

# HEBERHARD

## KATALOG 2026

### EDELSTAHL- SANITÄRPRODUKTE



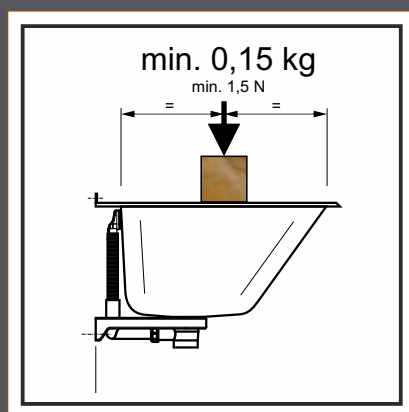
Trinkbrunnen Baukasten Hammer®  
Ebene Flächen für vielfältige Anwendungen

Weil wir Funktion lieben!

# FUNKTION UND UNTERSCHIED

## EN13310-2003

Gruppe Küchenspülen  
Wandhängende Spülen, auch  
Waschröge und Ausgussbecken

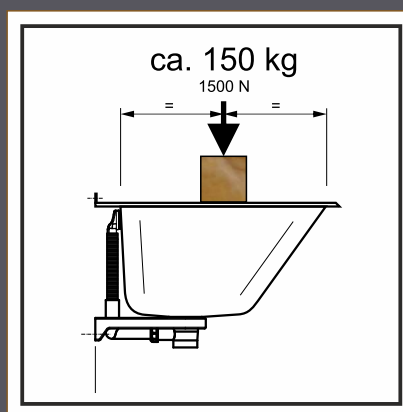


Harmonisierte Norm (Gesetzesrang)

Produkte zu finden hauptsächlich bei  
Baumarkt und Internet-Spülenhandel

## EN14688-2006

Gruppe Waschbecken  
Waschbecken, auch  
Waschröge und Ausgussbecken



Harmonisierte Norm (Gesetzesrang)

Produkte zu finden hauptsächlich bei  
Installateur und Sanitärfachhandel



## SOFTKANTE (Kantenumschlag)

Hiermit wird die Norm mehr als  
erfüllt - für bessere Optik und  
Sicherheit

Wir wünschen viel Freude an unseren Produkten!

# INHALTSVERZEICHNIS

## WASCHTISCHE

Waschtische, Armaturen, Trinkbrunnen



## AUSGUSSBECKEN

Waschtröge, Ausgussbecken, Platten-Einbaubecken



## WERKRAUMBECKEN

Werkraumbecken, Gewerbespülen, Zubehör



## WASCHRINNEN

Hygiene-Waschanlagen, Designwaschanlagen, Komfort-Waschanlagen



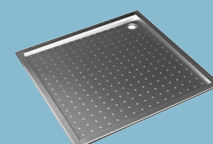
## WC, URINALE

WC, Urinale, Schamwände, Urinalrinnen



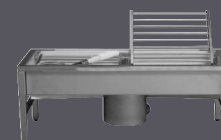
## DUSCHE

Duschtassen, Fuß-Desinfektion



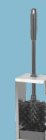
## STIEFELWASCHANLAGEN

Bodenstehend, Bodeneingelassen, Stiefelwaschbürsten



## ACCESSOIRES

Papierspender, Seifenspender, WC-Rollenspender, Abfallsammler



## IMPRESSUM

GESCHÄFTSBEDINGUNGEN

# SUCHWORTLISTE

490-er Ausgussbecken  
540-er Ausgussbecken  
555-er Waschtrog  
560-er Ausgussbecken  
655-er Waschtrog  
760-er Gewerberiese

## A

Abfallsammler  
Abfallsammler mit Deckel  
Abfallsammler Papierspender Kombi  
AKH20 OP Waschrinne  
AKH4 Waschrinne  
Armatur - Standarmatur  
Armatur - Waschtisch - Wand  
Ärzte-Waschrinne  
Ausgussbecken  
Ausgussbecken-Kombination

## B

Baby Wickeltisch  
Basis Waschrinne  
Behinderten Waschtisch  
Behinderten WC  
Berlin Trinkbrunnen  
Bobby Waschtisch  
Brausekopf Solid + Justiz  
Bubblor  
Bürstengarnitur

## D

Desinfektionsanlagen  
Drahtgitterkorb  
Duscharmatur UP (Hygienespülung)  
Duschelement  
Duschtasse auf Maß

## E

Einbau-Gewerbspülen  
Einbau-Seifenspender (Tisch)  
Einbau-Seifenspender (Wand)  
Elinda Waschtisch  
Ersatz-WC-Rollenhalter  
Etagere

## F

Fäkalausguss  
Final Waschtisch  
Fußdesinfektion

## G

Geometrik Waschrinne  
Geometrik Waschtisch  
Gewerbe-Einbauspüle  
Gewerbspüle  
Gewerberiese  
Gipsabscheider  
Gitterkorb

## H

Händetrockner elektrisch  
Harmonie® Trinkbrunnen  
Harmonie® Waschrinne  
Hygiene-Abfallbehälter  
Hygiene-Beutelspender  
Hygiene-Kombi  
Hygiene-Waschtisch

## I

Invisible Urinalsteuerung

## K

Kindergarten-Werkraumbekken  
Kleiderhaken  
Konzert Waschrinne

## M

Mantelhaken  
Maskenspülanlage

## O

OP-Waschrinne

## P

Papierhandtuchspender  
Papierhandtuchspender elektr.  
Papierspender Abfallsammler Kombi  
Piktogramme  
Power-Use Accessoires Serie  
Profi-Set Waschtrog

## R

Reihenwaschtisch  
Rückwand Ausgussbecken  
Rückwand Waschrinne  
Rückwand Waschtrog

## S

Sandfang  
Schamwand  
Schaumseifenspender  
Schlammfang  
Schlammfangbecken  
Schlauchhalter  
Schuhreinigungsanlage  
Seifenspender  
Sieb Ablauf mit gelochtem Rand  
Sinfonie Waschrinne  
Sinfonie2 Waschrinne  
Siphon Edelstahl  
Siphon Edelstahl  
Siphonverkleidung Waschrinne  
Siphonverkleidung Waschtrog  
Solid Accessoires  
Solid Werkraumbekken  
Solid Armatur  
Sonderanfertigungen

Spezial Waschrinne  
Spiegel Edelstahl  
Spiegelablage  
Speibecken  
Standrohrventil  
Steuerung Invisible  
Stiefelwaschanlage + Bürsten

## T

Taschenablagestäbe  
Tischeinbau-Seifenspender  
Trinkbrunnen

## U

Unterputz Seifenspender  
Unterschrank Waschrinne  
Unterschrank Waschtisch  
Urinal wassergespült

## V

Verschlusskappe Euroflasche

## W

Wandseifenspender  
Waschrinne  
Waschtisch  
Waschtisch bodenstehend  
Waschtisch mit Ablage  
Waschtisch mit Kniebetätigung  
Waschtisch vandalensicher  
Waschtisch behindertengerecht  
Waschtrog  
Waschtrog V4A säurebeständig  
Waschtrog Gewerbe  
Waschtrog Gewerbe Einbau  
WC Edelstahl  
WC-Bürstengarnitur  
WC-Rollenspender 1-fach  
WC-Rollenspender 2-fach  
WC-Rollenspender 4-fach  
WC-Rollenspender Jumbo  
Werkraumbekken  
Werkraumbekken mit Schlammfang  
Wickeltisch

Übliche Lieferzeiten: (Nicht garantiert)

Üblicherweise Lagerware

Großmengen Lagerware

Stückweise Lagerware

Lieferzeit 1-2 Wochen

Fertigung auf Kundenwunsch

Lieferzeit auf Anfrage



**Unsere Geschäftsbedingungen:** Es gelten ausschließlich unsere allg. Geschäftsbedingungen (Siehe Impressum von <https://heberhard.at>)  
Gerichtsstand: A 4020 Linz

**Hinweis zum Katalog in eigener Sache:** Druckfehler, Irrtümer sowie technische und maßliche Änderungen vorbehalten.  
Für den Inhalt verantwortlich: **HEBERHARD e.U.** Inh. Ing. Helmut Eberhard, Eigenheimstraße 5, 4063 Horsching  
UID-Nr. ATU4340 00002, Firmenbuch-Nr.: FN 444199i LG Linz, ARA-Nr. 13756, [info@heberhard.at](mailto:info@heberhard.at), +43/7221/74773-0

# WASCHTISCHE



**HEBERHARD**

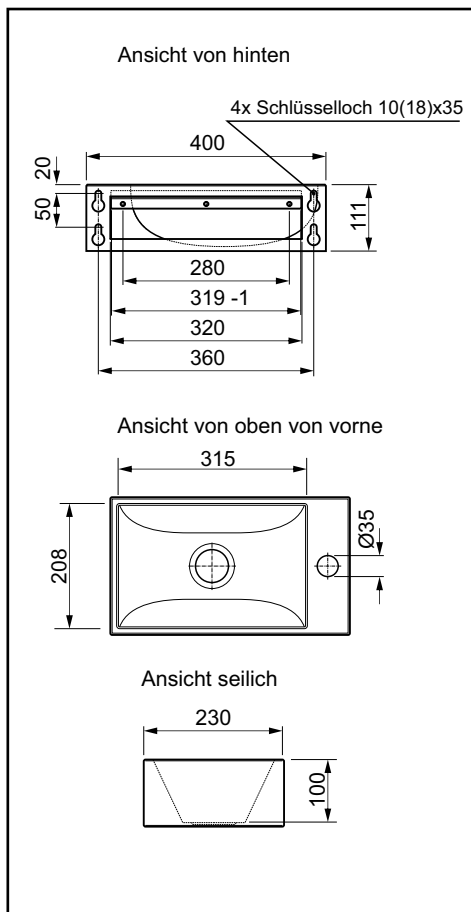
## Waschtisch Elinda 40x23 mit Hahnloch seitlich mit Z-Schienenmontage



Edelstahl Waschtisch Elinda HLR mit Hahnloch Ø 35 mm rechts  
Formschöner geschweißter kleiner Waschtisch mit geschweißtem Innenbecken  
Äußerst stabile Wandbefestigung mit Z-Schiene und Schlüsselbohrungen  
Becken-Abmessungen außen: 400x230x111/236 mm  
Becken: 318 x 208 x 100 mm  
Werkstoff: Edelstahl CrNiSt. 18/10 1.4301, 1,2 mm  
Oberfläche: gebürstet  
Nicht verschließbares Edelstahl Ablauf-Sieb 61,5 mm  
Ablauf-Anschluss 5/4"  
CE geprüft nach EN14688  
Entspricht EN14688-2019 (Wandablösung)  
Inkl. Befestigungsset

**Produktvorteil:**

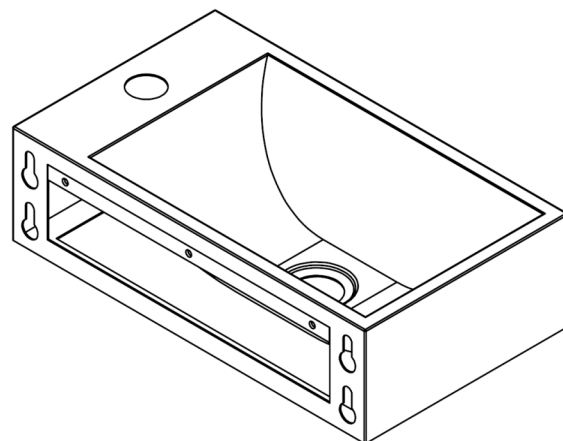
Kleiner Minimalismus mit tiefem geschweißten Becken - Funktion und Form die begeistert!



**104023R**  
Waschtisch Elinda mit HL rechts  
Z-Schienen Wandmontage

**Serie:**  
Befestigungsset für Elinda R  
4x A2 SKT 8x80 + Fischer UX12  
3x A2 LK 4,8x50 + Fischer UX6x50

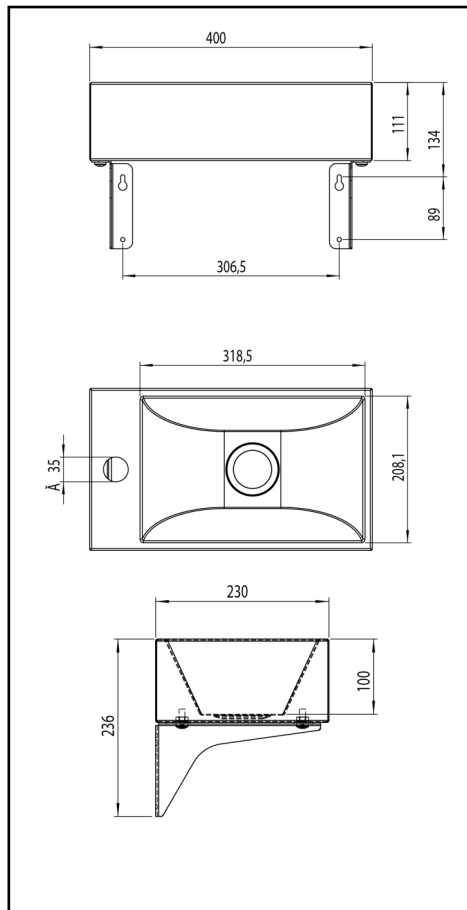
**Serie:**  
Nicht verschließbares  
Marken-Ablaufsieb 690051



## Waschtisch Elinda 40x23 li/re für Konsolenmontage oder Aufsatzmontage



Waschtisch für Wandmontage  
mit Hahnloch Ø 35 mm  
Formschöner geschweißter kleiner Waschtisch  
mit geschweißtem Innenbecken  
Hahnloch links oder rechts verwendbar  
Becken-Abmessungen außen: 400x230x111/236 mm  
Becken: ca. 318x208x100 mm  
Werkstoff: Edelstahl CrNi18/10, 1.4301, 1,2 mm  
Oberfläche: gebürstet  
Nicht verschleißbares Edelstahl Ablauf-Sieb 61,5 mm  
Ablauf-Anschluss 5/4"  
CE geprüft nach EN14688



### 104023

Waschtisch Elinda für Konsolenmontage  
oder als Aufsatzwaschtisch  
Mit Edelstahl-Konsolen

#### Serie:

Befestigungsset für Elinda:  
4x A2 LK4,8x50 + Fischer UX6Lx50

#### Serie:

Nicht verschleißbares  
Marken-Ablaufsieb 690051

#### Produktvorteil:

Kleiner Minimalismus mit tiefem geschweißtem  
Becken - Funktion und Form die begeistert!



Neu: Ablaufventil 690051 (Serie)

# Vandalismus behindertengerechter Waschtisch B1600 ("Das Boot")



Vandalismus-Behinderten-Waschtisch  
 ÖNormgerechte Montage nach B1600 möglich  
 Maße 550x550x130/280  
 Unterseite komplett abgerundet verkleidet  
 Siphon komplett verkleidet, mit Revisionsöffnung  
 Inkl. Sieb Ablaufventil 5/4" (690012)  
 Ohne Überlauf  
 Werkstoff: Edelstahl CrNi1810, 1.4301, 1,25 mm  
 Oberfläche: gebürstet

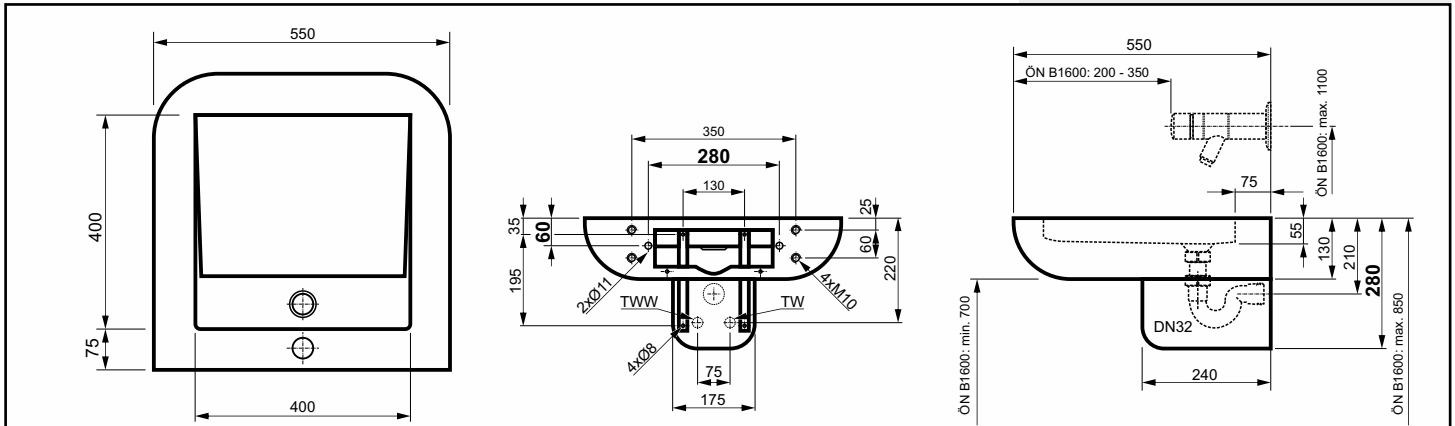
**Bauseits**  
 Handelsüblicher Röhren-Siphon DN32  
 Siehe auch Spiegel 900x550 mm Art.-Nr. 880955

**10555HL**  
 Waschtisch mit Hahnloch Ø35 mittig

**105555**  
 Waschtisch ohne Hahnloch

**690012 (Serie)**  
 Alternatives selbstdichtendes  
 Ablaufventil 5/4" mit Messing-Gegenmutter  
 (Made in Germany)

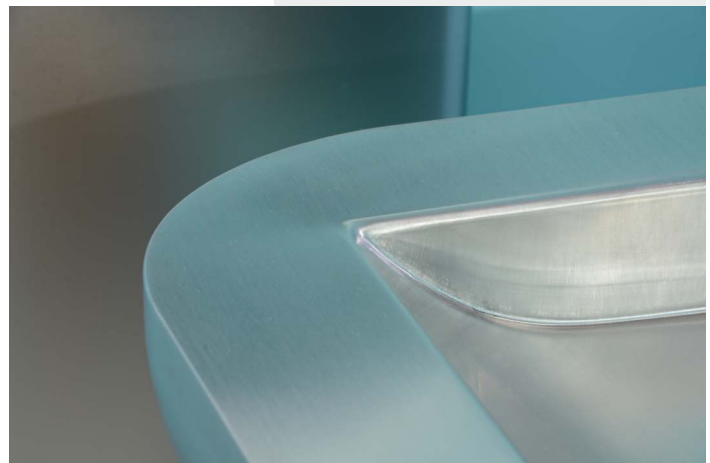
**Vorwand:** Empfehlung Teil der Fa. Huter:  
 Anfragen unter: „Sondervorwand für  
 HEBERHARD 105555 mit Wandarmatur“



**Produktvorteil:**

Optimale Formgebung für Menschen mit Einschränkung  
 Optimiertes Ablaufverhalten gegenüber Produkten mit Wandsiphon

**Montage nach B1600, erhöhter Standard:**



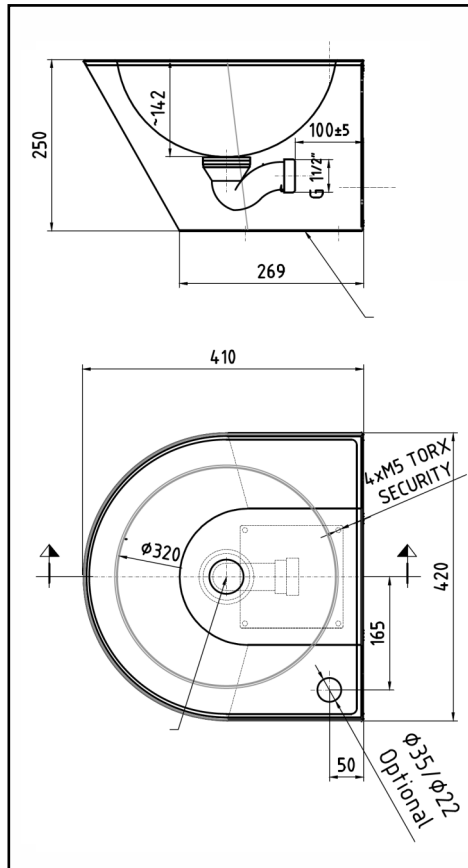
## Waschtisch Bobby 2



Anti-Vandalismus-Waschtisch für Wandbefestigung, ohne Hahnloch, Hahnbank im Eckbereich  
Optimiert für öffentlichen Einsatz ohne Ecken und ohne Kanten  
1 mm Verkleidung mit PU-Schaum flächenstabilisiert  
Mit umlaufender Wassernase  
Mit Revisionsblende am Beckenboden  
Außen-Abmessungen: B420xT410xH250 mm  
Becken-Abmessung: Ø320x142 mm  
Werkstoff: Edelstahl CrNi18/10 1.4301, 1,0/1,5 mm  
Oberfläche: gebürstet  
Integrierter fugenloser Sieb Ablauf  
Mit Siphon 6/4" DN40 und mit Siphonverlängerung (HC34: DN40x183mm)  
Mit 4x A2 SKT-Schrauben 5,5x50 + Dübel SX8  
Mit diebstahlsicheren Schrauben und Bit  
Mit Erdungslasche  
Top Qualität Made in EU

### Optionen

Hahnlochbohrungen Ø35/Ø22 li/re



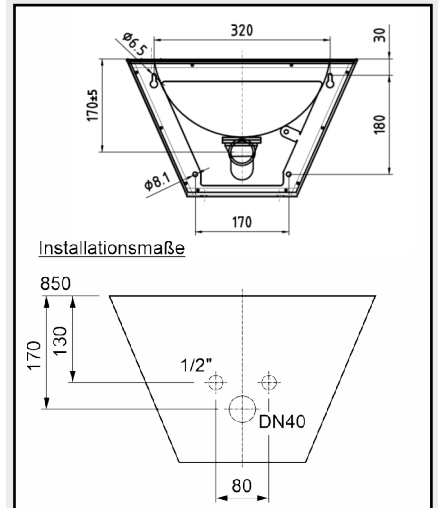
**104040A**  
mit Siebventil  
ohne Hahnloch

**104040AR35**  
mit Siebventil  
mit Hahnloch 35 mm rechts

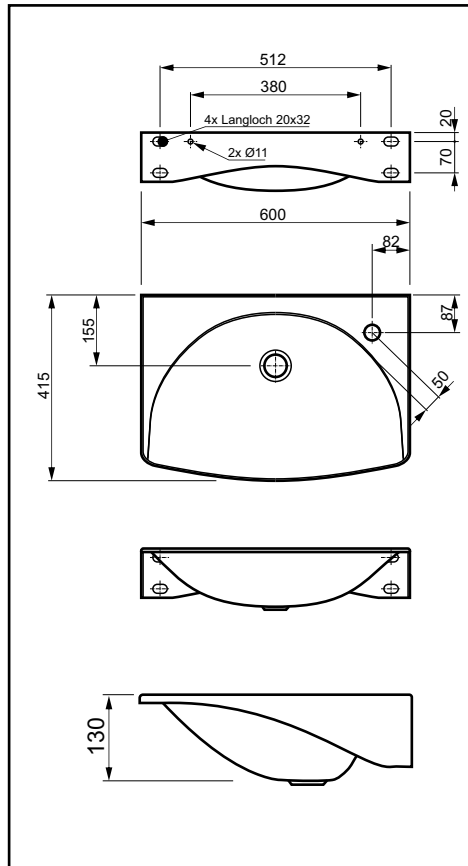
**Option**  
**104HL22L**  
Hahnlochbohrung Ø22 links

**104HL22R**  
Hahnlochbohrung Ø22 rechts

**104HL35L**  
Hahnlochbohrung Ø35 links



# Design-Waschtisch Intra Professional 60x41



Inkl. Hahnloch 35 mm rechts  
Ohne Überlauf  
Fugenloses, tiefgezogenes Becken  
Becken-Abmessungen außen: 600x415x130 mm  
Integrierte Wandkonsolen  
Montageplatten für einfache 1-Mann-Montage  
Werkstoff: Edelstahl CrNi18/10, 1.4301, 1,35 mm  
Inkl. Befestigungsmaterial 4x6,3 Schrauben + UX10L  
Inkl. 5/4" Siebventil  
Made in Scandinavia

(Lieferzeit 4-6 Wochen beachten)

**Produktvorteil:**

Optimale 1-Mann Montage durch den Einsatz der Montageplatten (Serie)



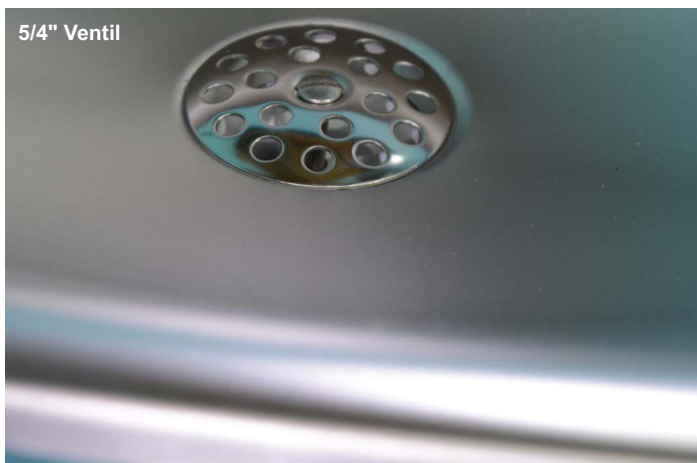
**106041R**  
Waschtisch  
ohne Überlauf  
mit Hahnloch 35 mm  
mit Siebventil 5/4"

**106041**  
Waschtisch  
ohne Überlauf  
ohne Hahnloch  
mit Siebventil 5/4"

**Produktvorteil:**

Der Waschtisch wurde gemeinsam mit der Intra Design Accessoires Serie Millinox entwickelt. Zeitloser äußerst robuster Waschtisch mit beeindruckenden Architekturmöglichkeiten.

Einsatz bei Ärzte-Privatbereichen oder optisch anspruchsvolle Hygienebereiche



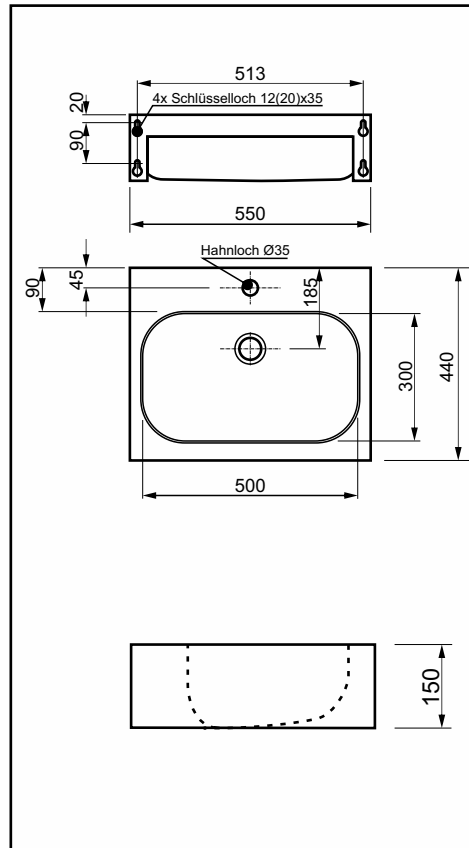
# Design-Waschtisch Geometrik mit Hahnbank 55x44 cm



Abb.: 105544AU

Waschtisch Abmessungen: 550x440x150 mm  
 Becken-Abmessungen innen: 500x300x150 mm  
 Vordere Blechkante eingeschlagen, mit  
 zusätzlichem Kantenumschlag  
 Werkstoff: Edelstahl CrNi18/10, 1.4301, 1 mm  
 Oberfläche gebürstet, Becken innen seidenmatt  
 Fugenlos eingeschweißtes Becken  
 Integrierte Wandkonsolen (inkl.  
 Befestigungsmaterial)  
 Ablaufventil 1 1/2"

**Optional:**  
 Arbeitsplatten-Sondermaße  
 Reihen-Waschanlagen  
 (siehe auch Folgeseiten)



**105544AUHL**  
 Waschtisch 550x440x150 mm  
 mit Überlauf, mit Hahnloch 35 mm

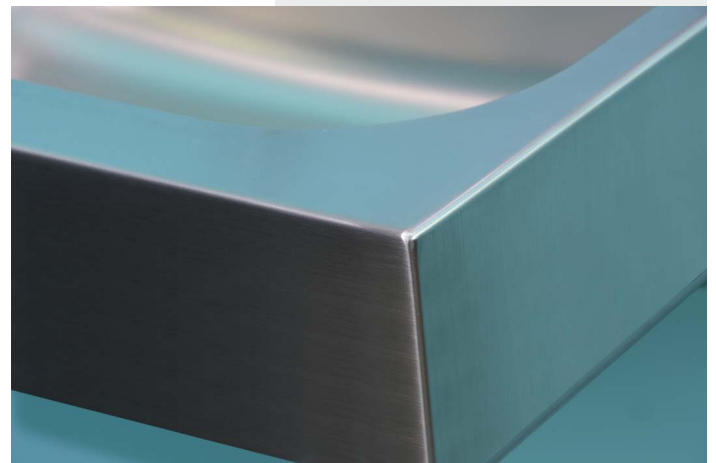
**105544AU**  
 Waschtisch 550x440x150 mm  
 mit Überlauf, ohne Hahnloch 35 mm

**105544A**  
 Waschtisch 550x440x150 mm  
 ohne Überlauf, ohne Hahnloch 35 mm

**105544AHL**  
 Waschtisch 550x440x150 mm  
 ohne Überlauf, mit Hahnloch 35 mm

Serienzubehör bei Ausstattung mit Überlauf

**Produktvorteil:**  
 Formschönes robustes 150 mm  
 Spülenbecken mit Langzeit-Produktdesign  
 Geometrische Optik, aber sanft wie Keramik  
 Top Verarbeitung Made in Germany



BILDER: HE105544AUHL

# Design-Waschtisch Geometrik 100x44 cm mit Ablage



Design-Waschtisch Geometrik mit seitlicher Ablage  
Eingeschweißtes tiefgezogenes Becken  
Abmessungen: 1000x440x150 mm,  
Becken innen: 500x300x150 mm  
Vordere Blechkante eingeschlagen, mit  
zusätzlichem Kantenumschlag  
Hahnbank 90 mm  
Werkstoff: Edelstahl CrNi18/10, 1 mm, gebürstet  
Integrierte Konsolen mit Schlüsselbohrungen  
Inkl. Überlauf und Stopfenventil  
Inkl. Befestigungsmaterial  
Sichtkantenverarbeitung mit ca. R3  
Ablage unterfüttert  
Handwerks-Qualität Made in Germany

**Optionen:**

- Ohne Überlauf
- Ohne Hahnloch
- Becken links, mittig, rechts ... (L,R,M,S)
- Sondermaße
- 20 mm hinterfüterte fugenlose Rückwand (Rü20)
- 100 mm Rückwand (Rü100)
- Reihenwaschanlage

**Beispiel:**

**110044AUHR**  
Waschtisch 1000x440x150 mm  
Becken rechts

**110044AUHL**  
Waschtisch 1000x440x150 mm  
Becken rechts

**Mögliche Optionen:**

- U: Mit Überlauf
- H: Hahnloch 35 mm
- R: Becken rechts
- Rü20: 20 mm hinterfüterte Rückwand (gegen Aufpreis)



Serienzubehör bei Ausstattung mit Überlauf

**Produktvorteil:**

Harte Geometrie aber sanft wie Keramik  
Top Verarbeitung Made in Germany

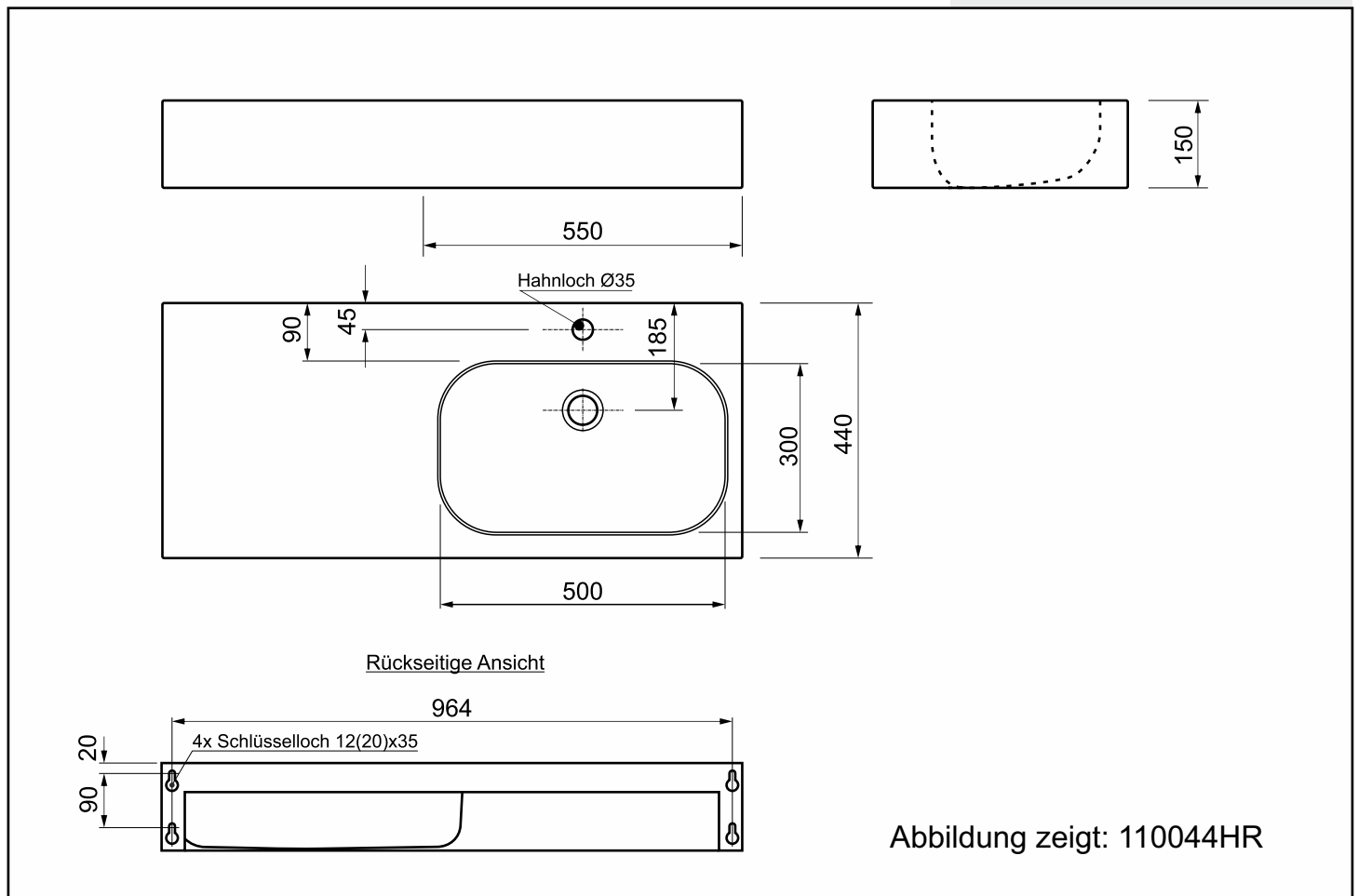


Abbildung zeigt: 110044HR

## Design und Funktions-Eck-Waschtisch Geometrik 50x50

3-4

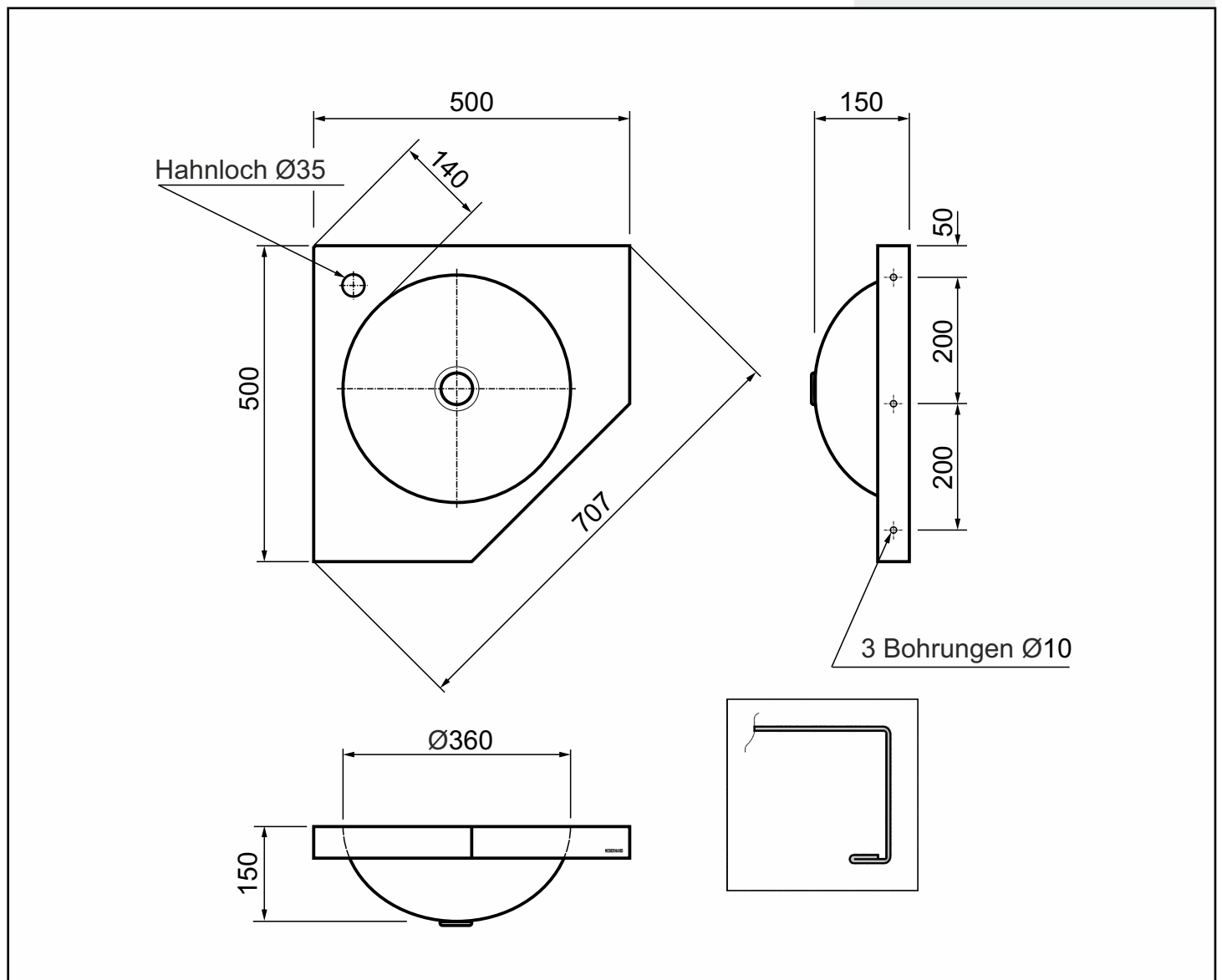


Oberfläche gebürstet, Becken innen seidenmatt  
Mit Hahnlochbohrung 35 mm  
Material: Edelstahl CrNi18/10, 1.4301  
Oberfläche: gebürstet  
Materialstärke: 1,5 mm  
Fugenlos eingeschweißte Mulde Ø360x150 mm  
Integrierte Wandkonsolen (inkl. Befestigungsmaterial)  
Mit Siebventil 1 1/2" (im Lieferumfang enthalten)  
Becken ohne Überlauf  
Kanten im Benutzungsbereich mit Kanten-Ein- und Umschlag  
Sichtkantenverarbeitung mit ca. R3  
Mit Montagematerial für Mauermontage  
Handwerks-Qualität Made in Germany

Optional:  
• Sondermaße lieferbar

**105050**  
Eckwaschtisch ohne Hahnlochbohrung

**105050HL**  
Eckwaschtisch mit Hahnlochbohrung



# Waschtisch Geometrik bodenstehend mit Siphonverkleidung 55x44 cm

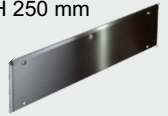


**105544VHL**

Waschtisch 550x440x800/150 mm ohne Überlauf, mit Hahnloch 35 mm

**105544VHRW**

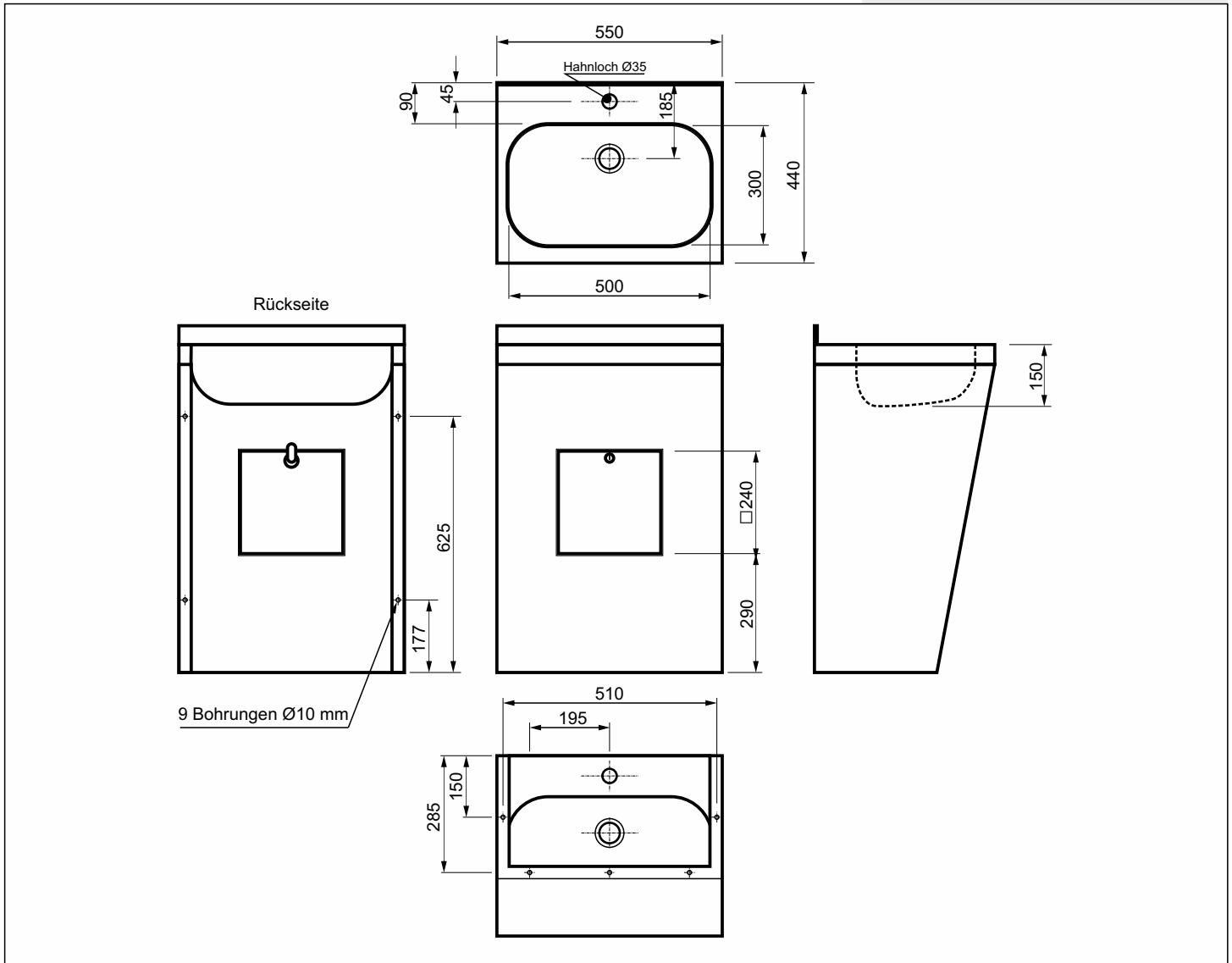
Waschtisch 550x440x800/150 mm ohne Überlauf, mit Hahnloch 35 mm mit separater Rückwand H 250 mm 3 seitig gefast



**Code:**

- V: Bodenstehend, ohne Hahnloch, ohne Überlauf
- VHL: Mit Hahnloch
- VUHL: Mit Hahnloch und mit Überlauf
- VU: Mit Überlauf
- VHRW: Mit Hahnloch und mit Rückwand

Waschtisch bodenstehend 5544 mit Verkleidung und Hahnloch 35 mm mittig  
 Revisionsblende vorne mit Zylinderschloss  
 Ohne Rückwand  
 Mit rückseitiger Aufkantung  
 Eingeschweißtes tiefgezogenes Becken  
 Abmessungen außen: 550x440x800/150 mm  
 Hahnbank 90 mm  
 Werkstoff: Edelstahl CrNi18/10, 1.4301, 1 mm, gebürstet  
 Ohne Überlauf, mit Ablaufventil  
 Sichtkantenverarbeitung mit ca. R3  
 Verdeckte Befestigung  
 Handwerks-Qualität Made in Germany



# Waschtisch Geometrik bodenstehend mit Siphonverkleidung 55x44 cm



# Waschtisch Hygiene 5538 mit 20 mm Rückwand (Verrohrung in der Mauer)



Bild zeigt optionale Sonderausstattung

**Ausstattung**

Waschtisch Hygiene 55 mit Rückwand 20 mm  
Einschweißtes tiefgezogenes Becken  
Fugenlos hochgezogene Rückwand mit  
Kunststoff- oder Aluplatte hinterfütert  
Abmessungen außen: 550x395x650 mm  
Beckenmulde ca. 500x300x150 mm  
Geschlossener Boden mit Revisionsöffnung,  
Harmonische Kanten-Verarbeitung  
Werkstoff: Edelstahl CrNi18/10, 1.4301, 1 mm  
Siebablauf DN40 (Ablaufventil inkl.)  
Wandmontage mit beiliegender  
Befestigungsschiene  
Inkl. Befestigungsmaterial für Mauermontage  
Top Qualität, Made in Germany

**Optionen:**

Rückwand 100 mm für innenliegende Verrohrung  
Stopfventil (Code 105544R...-SV)  
Seifen- und Desinfektionsmittelspender

**105538R20**

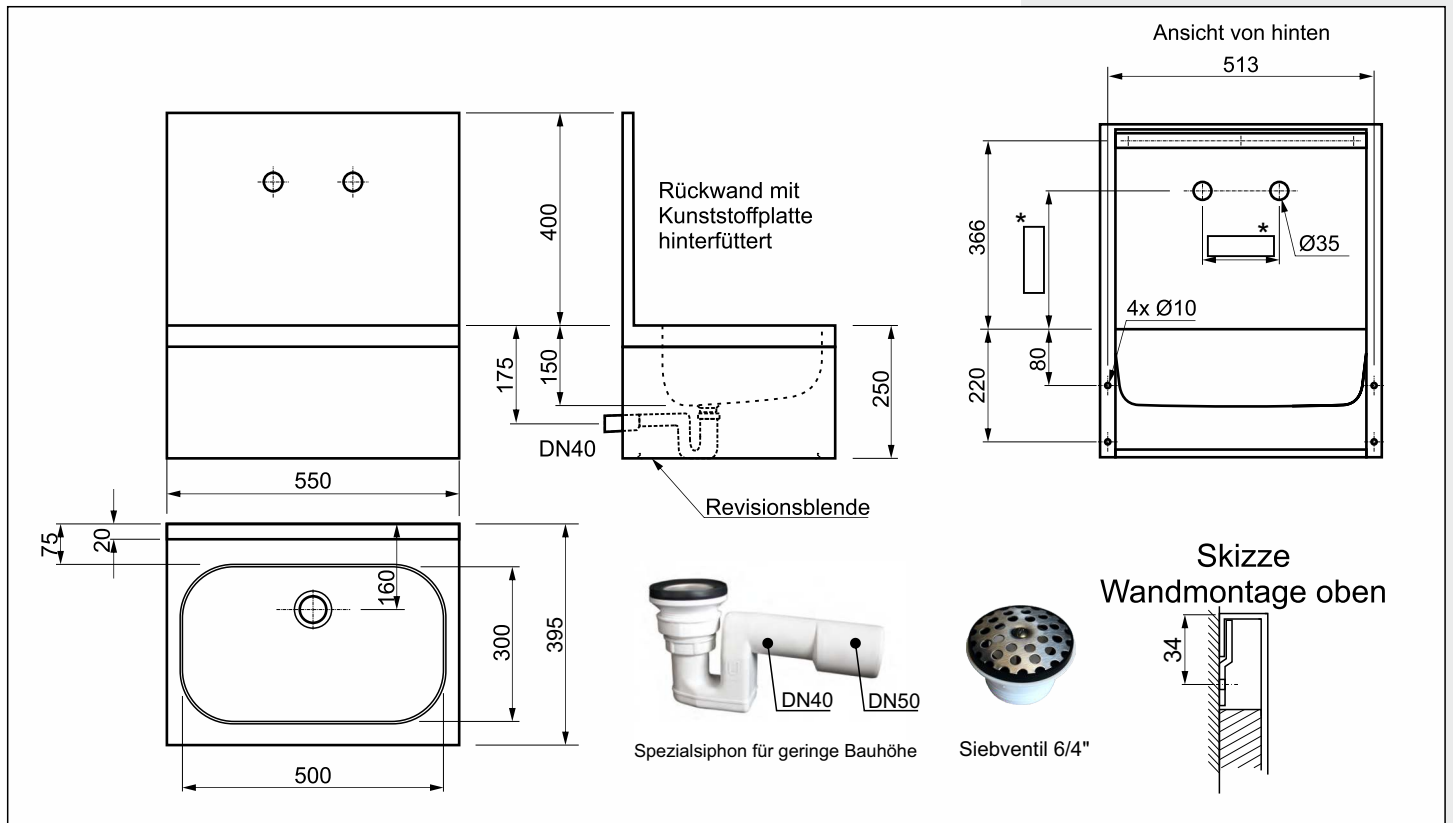
Waschtisch mit 2 cm Rückwand



Detail  
Siebventil 6/4"

**Produktvorteil:**

Top Verarbeitung Made in Germany



# Waschtisch Hygiene 5538 mit 100 mm Rückwand (Verrohrung vor der Mauer)



Bild zeigt optionale Sonderausstattung

**Ausstattung**

Waschtisch Hygiene 55 mit Rückwand 100 mm  
Eingschweißtes tiefgezogenes Becken  
Fugenlos hochgezogene Rückwand mit Holz hinterfütert  
Abmessungen außen: 550x475x650 mm  
Beckenmulde ca. 500x300x150 mm  
Geschlossener Boden mit Revisionsöffnung,  
Harmonische Kanten-Verarbeitung  
Werkstoff: Edelstahl CrNiSt. 18/10 1.4301, 1 mm  
Sieb Ablauf DN40 (Sieb, nicht verschleißbar)  
Wandmontage mit beiliegender Befestigungsschiene  
Inkl. Befestigungsmaterial für Mauermontage  
Top Qualität, Made in Germany

**Optionen:**

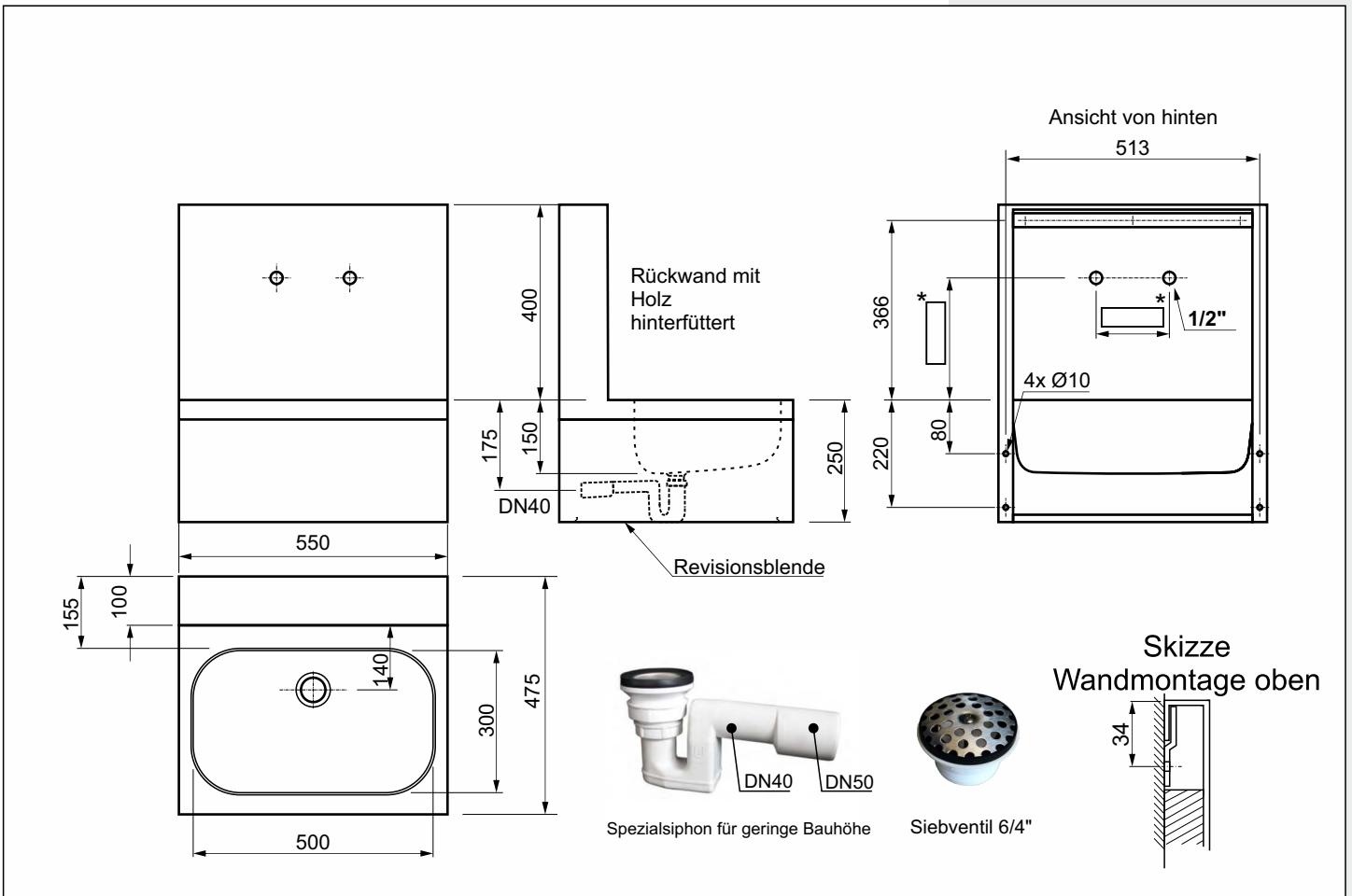
Rückwand 20 mm für Verrohrung in der Mauer  
Stopfventil (Code 105544R...-SV)  
Seifen- und Desinfektionsmittelspender

**105538R100**

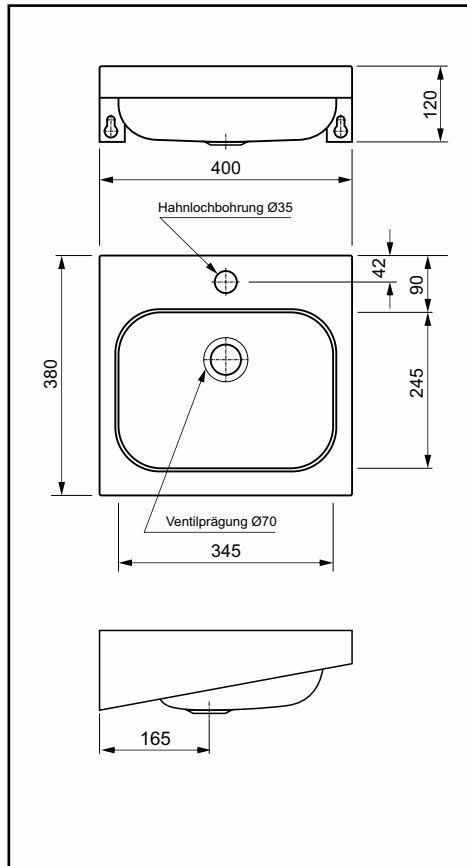
Waschtisch mit 10 cm Rückwand  
für innenliegende Verrohrung  
Inkl. 2 Gewindebohrungen für Armatur 1/2"  
in der Rückwand  
Verrohrung bauseits  
Waschtischrückwand mit Holzplatte  
hinterfütert

**Produktvorteil:**

Top Verarbeitung Made in Germany



## Design-Waschtisch Geometrik mit Hahnbank 40x38 cm



Abmessungen: B400xT380xH120 mm  
 Becken-Abmessungen innen: 345x245x120 mm  
 Vordere Blechkante eingeschlagen, mit  
 zusätzlichem Kantenhoch bzw. umschlag  
 Hahnbank  
 Werkstoff: Edelstahl CrNi18/10, 1.4301, 1 mm  
 Oberfläche gebürstet, Becken innen seidenmatt  
 Fugenlos eingeschweißtes Becken  
 Integrierte Wandkonsolen (inkl.  
 Befestigungsmaterial)  
 Mit Siebventil 1 1/2" (im Lieferumfang enthalten)  
 Handwerks-Qualität in Germany

**Optional:**

- Ohne Überlauf
- Ohne Hahnloch
- Sondermaße lieferbar
- Mit seitlicher Ablage
- Mit fugenloser Rückwand
- Mit Siphonverkleidung

**104038U**

Waschtisch 395x375x120 mm  
 mit Überlauf, ohne Hahnloch

**104038UHL**

Waschtisch 395x375x120 mm  
 mit Überlauf, mit Hahnloch 35 mm

**104038**

Waschtisch 395x375x120 mm  
 ohne Überlauf, ohne Hahnloch

**104038HL**

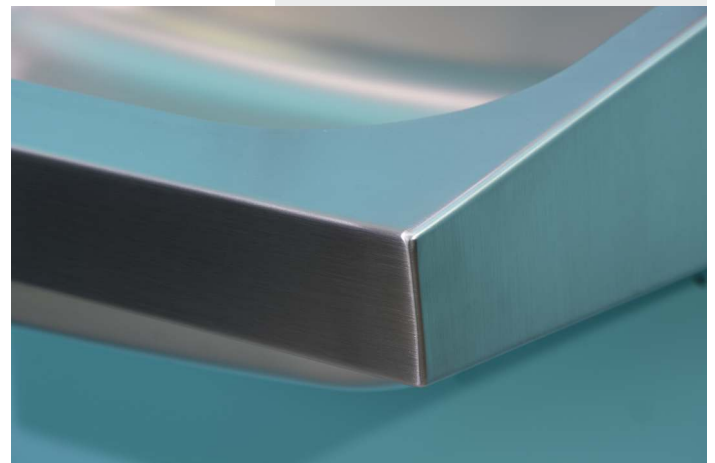
Waschtisch 395x375x120 mm  
 ohne Überlauf, mit Hahnloch 35 mm



Serienzubehör bei Ausstattung mit Überlauf

**Produktvorteil:**

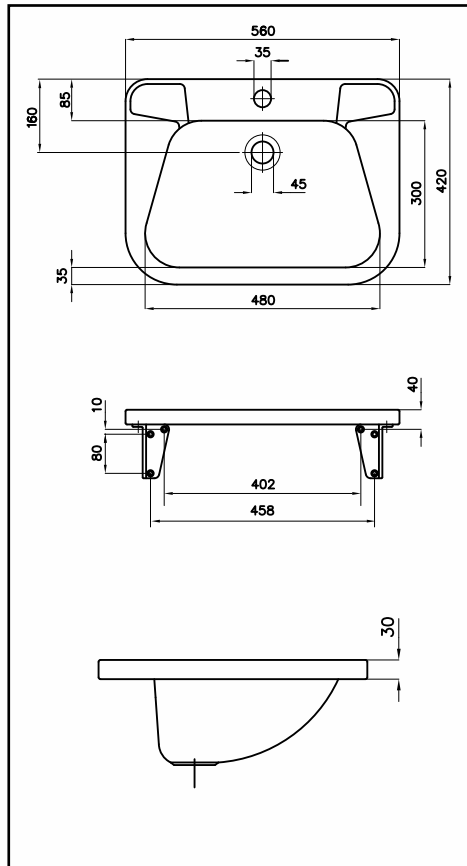
Harte Geometrie, aber sanft wie Keramik  
 Top Verarbeitung Made in Germany



Kante ein- und umgeschlagen



## Werkstatt Spüle Exclusiv 56x42 cm



Waschtisch Exclusiv 56x42 mit Hahnloch 35 mm  
Ohne Überlauf, mit nicht verschließbarem Hauben-  
Siebventil 6/4"  
Waschtisch wandhängend mit nahtlos  
eingeformtem  
tiefgezogenem Beckenoberteil mit angeschweißter  
Verkleidung  
Becken-Abmessungen außen: 560x420x160 mm  
Geprägte Seifenschalenablage beidseitig  
Rückseitige Wasserkante  
Werkstoff: Edelstahl CrNi18/10, 1.4301, 0,8 mm  
Sicht-Oberfläche im Becken kreisförmig gebürstet  
Lieferung für rasche Montage abfoliert  
Armaturenbereich mit Holzplatte unterfüttert  
(Verwendung daher mit Keramikwaschtisch-  
tauglichen Armaturen)  
Unterer Beckenrand mit ca. 3 mm Kanteneinschlag  
Inkl. Alu-Konsolen zur Wandbefestigung  
Befestigungsbohrungen für bauseitige 6 bzw.  
6,3 mm Senkkopf Schrauben

**101072B**  
Waschtisch 560  
ohne Überlauf  
mit Alu-Konsolen  
mit Hahnloch 35 mm  
Inkl. Siebventil 690008+690010 6/4"

**Serie Befestigungssatz**  
6x SK 6,3x60 + UX10

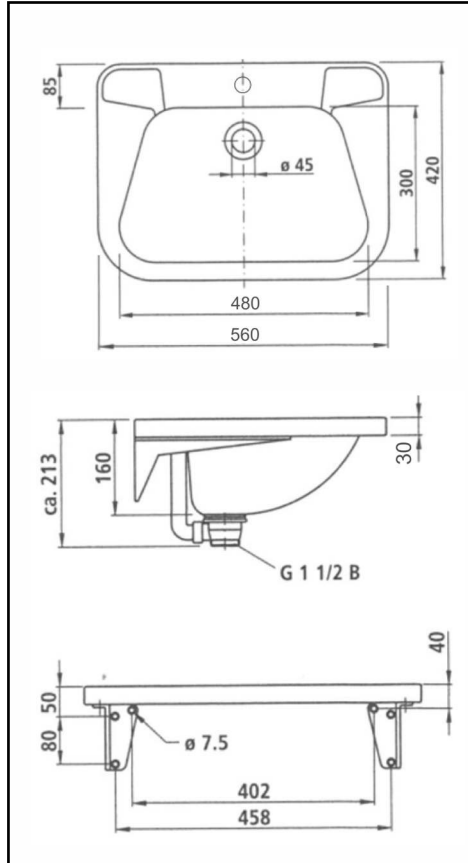


**Produktvorteil:**  
Einfach DER Werkstatt-Waschtisch





# Werkstatt Spüle Exclusiv 56x42 cm mit Überlauf



Waschtisch wandhängend mit nahtlos eingeformtem tiefgezogenem Beckenoberteil mit angeschweißter Verkleidung  
 Inkl. Hahnloch 35 mm  
 Becken-Abmessungen außen: 560x420x160 mm  
 Geprägte Seifenschalenablage beidseitig  
 Rückseitige Wasserkante  
 Werkstoff: Edelstahl CrNi18/10 1.4301, 0,8 mm  
 Sicht-Oberfläche im Becken kreisförmig gebürstet  
 Lieferung für rasche Montage abfoliert  
 Armaturenbereich mit Holzplatte unterfüttert (Verwendung daher mit allen Keramikwaschtisch-tauglichen Armaturen)  
 Inkl. 6/4" Ab- und Überlaufgarnitur, Stopfen und Kette  
 Unterer Beckenrand mit 3 mm Kanteneinschlag  
 Inkl. Alu-Konsolen zur Wandbefestigung  
 Befestigungsbohrungen für bauseitige 6 bzw. 6,3 mm Senkkopf Schrauben

## 101073B

Waschtisch Exclusiv mit Überlauf mit Alu-Konsolen mit Hahnloch 35 mm Holzunterfütterung im HL-Bereich Inkl. Stopfenventil 6/4" mit Kette

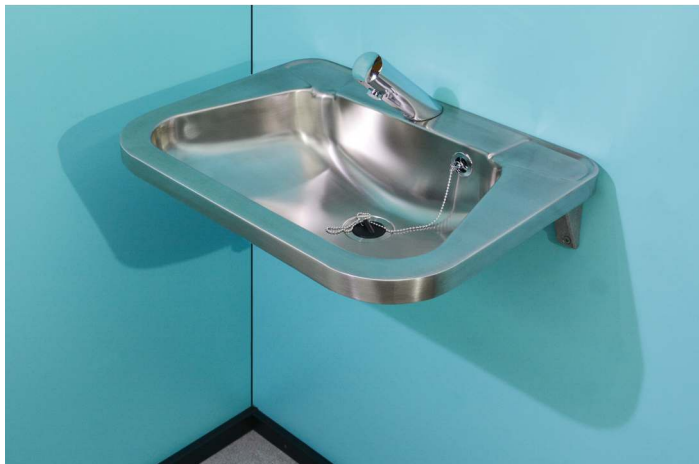
### Serie Befestigungssatz

6x Edelstahl A2 Senkkopf TX30 6,3x60 + 6x Dübel Fischer Ux10

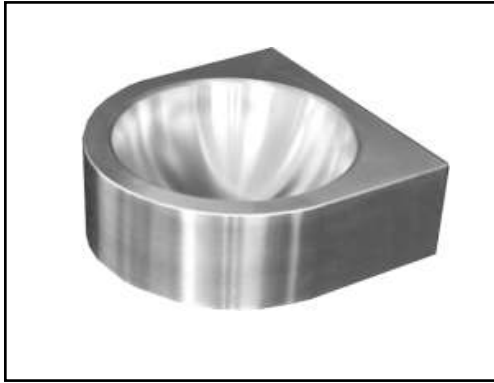


### Produktvorteil:

Einfach DIE Werkstatt-Waschtisch Form seit 1972  
 Gepresste Seifenschalen und rückseitige Wasserkante für optimale Spritzwasserführung  
 Abgerundete Kanten optimal bei beengten Räumen  
 Große ca. 160 mm Beckentiefe um Spritzwasser zu vermeiden



# Architektur Waschtisch Final



Waschtisch wandhängend mit nahtlos eingeformter Mulde  
Geometrische Formgebung  
Material: Edelstahl CrNi18/10, 1.4301, 1,5 mm,  
Oberfläche gebürstet  
Mit Montagmaterial für Mauermontage, 4xSechskant-  
Holzschrauben 8 mm, Scheiben M8 und 12 mm Dübel  
Maße: 440 x 440 x H150 mm  
Becken: Ø360 x Tiefe ca 150 mm  
Waschtisch mit harmonischer Kantenverarbeitung  
Made in Germany

**Aufpreis-Optionen:**

Hahnloch 35 mm links: ...-R35L  
Hahnloch für 1/2": ...-R25L/R  
Rückseitige Aufkantung anstelle Abkantung: ...-RA  
Edelstahl-Haubensieb 64 mm: 690010

**104444**

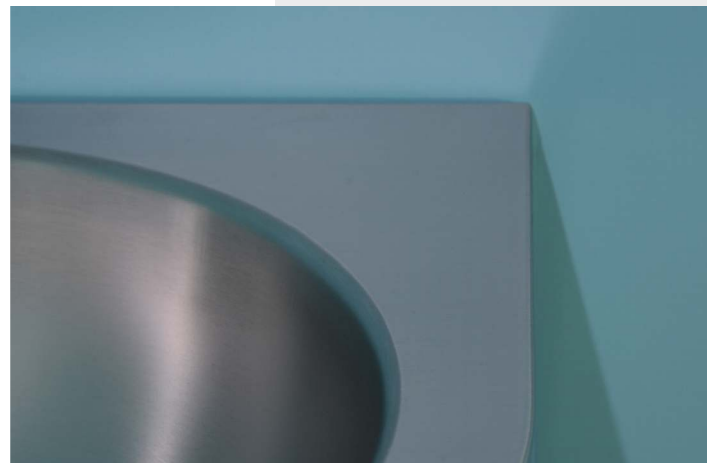
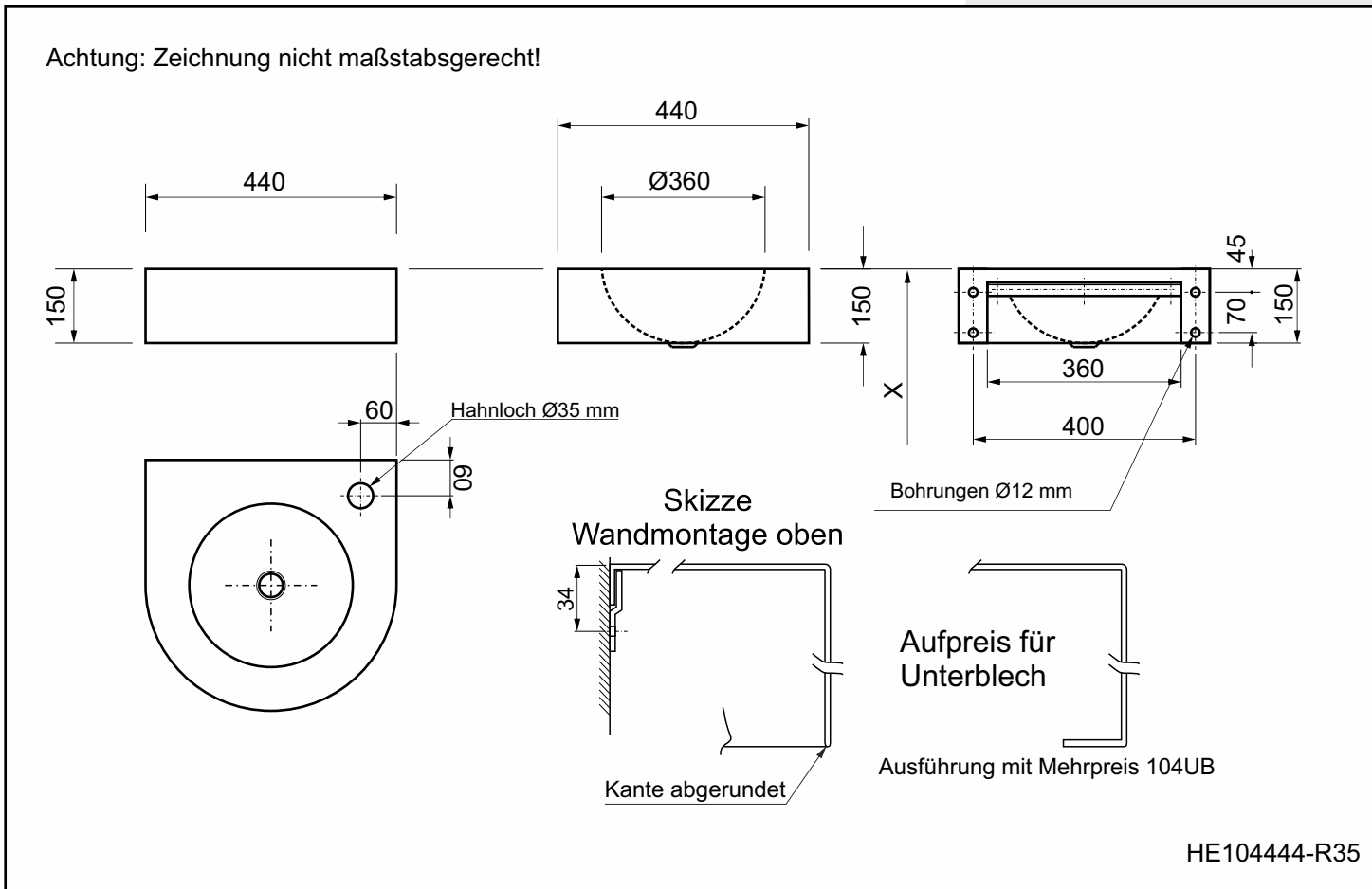
**Design-Waschtisch**  
Ohne Hahnloch  
Rückseitige Abkantung  
Maße: B440xT440xH150 mm

**104444-R35**

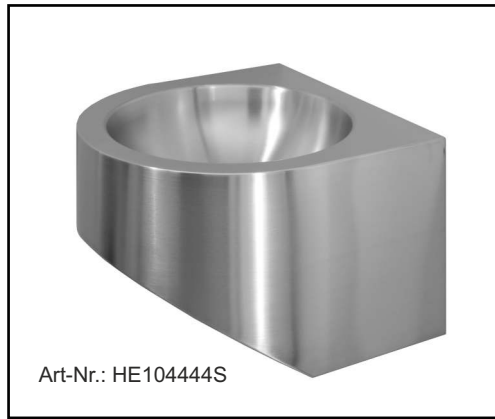
**Design-Waschtisch**  
Mit Hahnloch Ø35 mm rechts  
Rückseitige Abkantung  
Maße: B440xT440xH150 mm

**HE104UB**

Aufpreis: Obere Waschtischplatte als  
Kanten-Verhinderung unten  
ingeschweißt und verschliffen



# Architektur Waschtisch Final



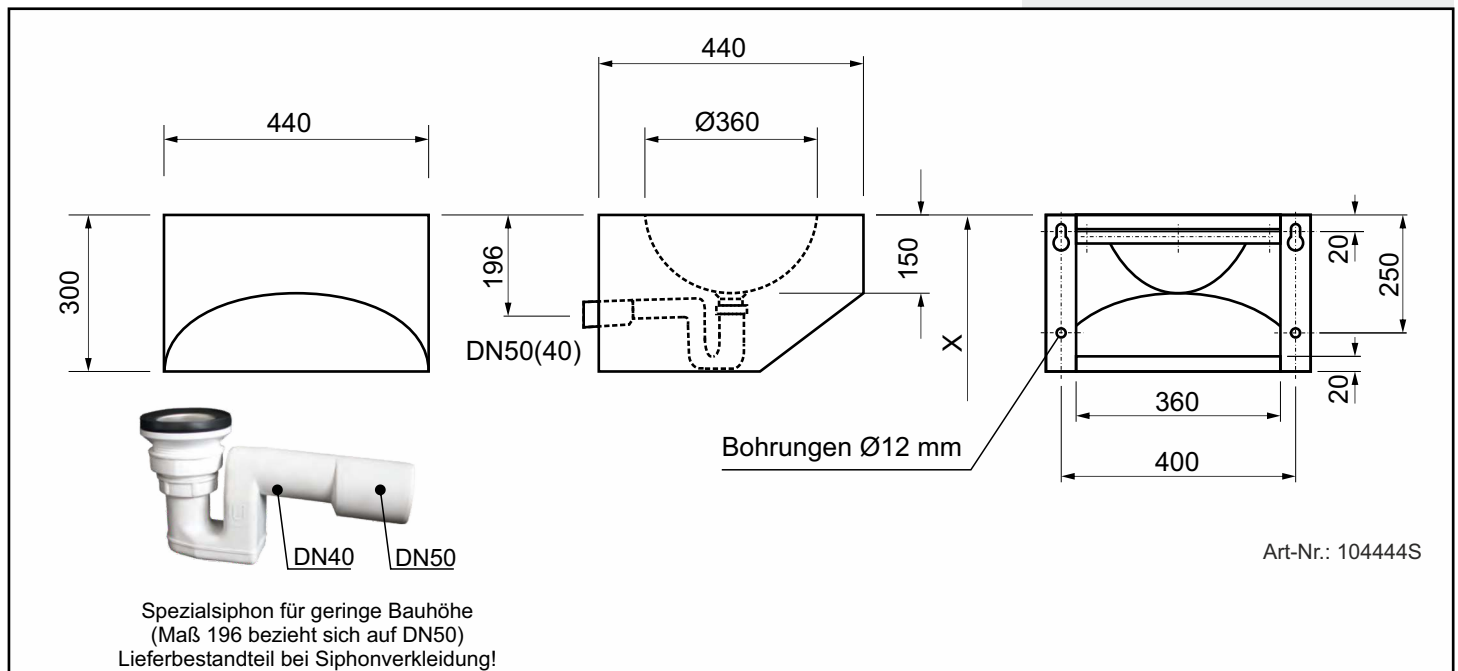
**Ausstattung Ausführung mit Siphonverkleidung**  
 Waschtisch wandhängend mit nahtlos eingeformter Mulde  
 Maße: 440 x 440 x H300 mm  
 Geometrische Formgebung, geschlossener Korpus  
 Material: Edelstahl CrNi18/10, 1.4301, Oberfläche gebürstet  
 Mit Siebventil 1 1/2" (im Lieferumfang enthalten)  
 Mit Montagematerial für Mauermontage, 4xSechskant-Holzschrauben 8 mm, Scheiben und 12 mm Dübel  
 Becken: Ø360 x Tiefe ca 150 mm  
 Waschtisch mit harmonischer Kantenverarbeitung  
 Detailverarbeitung für Verwendung auch im Schulbereich.  
 Top Qualität Made in Germany  
 Mit Raumspar-Röhren-Kunststoff-Geruchsverschluss DN40/50 (im Lieferumfang enthalten)  
 Mit harmonisch eingebundener Revisionsöffnung unten  
 Handwerks-Qualität Made in Germany

**Optionen:**  
 Hahnloch links oder rechts (-L, -R) gleichpreisig  
 Rückseitige Aufkantung (Montage ohne Montageschiene)

**104444S  
 Reinraum-Waschtisch**  
 Ohne Hahnloch  
 Maße: 440 x 440 x H300 mm  
 Rückseitige Abkantung und Z-Schiene  
 Siphonverkleidung

**104444V-R  
 Vandalismus-Waschtisch**  
 Maße: 440 x 440 x H300 mm  
 Mit Hahnloch Ø35 mm rechts  
 Rückseitige Aufkantung  
 Siphonverkleidung

**Einsatz:** Problemlöser im Reinraum oder Vandalismus-Architektur ...



# Edelstahl Waschtisch Justiz



**Ausstattung**  
Waschtisch wandhängend mit Revisionsblende mit nahtlos eingeformter Mulde  
Keine Ecken, keine Kanten  
Material: Edelstahl CrNi18/10, 1.4301, 1/1,2 mm  
Oberfläche: gebürstet  
Mit integriertem Ablauf-Sieb 6/4" manipulationssicher  
Montage von vorne über Revisionsblende  
Inkl. Befestigungsmaterial Mauermontage  
Maße: 360 x 360 x H247 mm  
Becken: Ø320 x Tiefe ca 135 mm  
CE geprüft gem. EN-14688, EN-816, EN-1112  
Made in EU

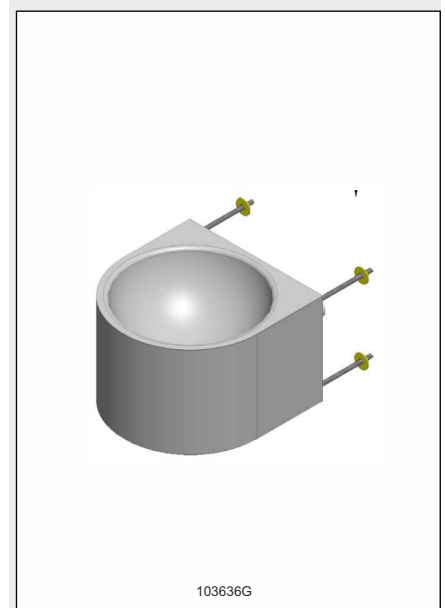
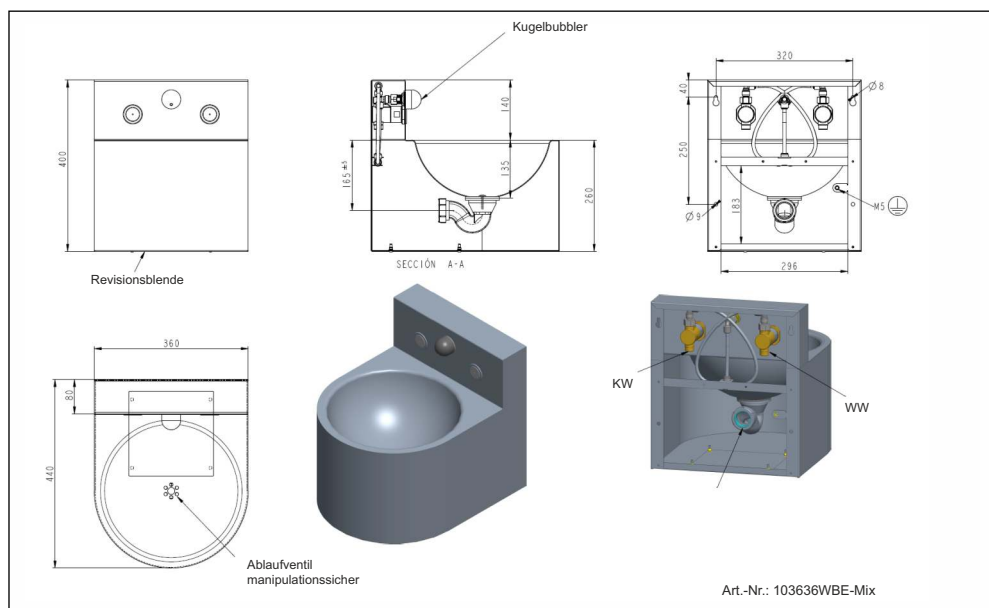
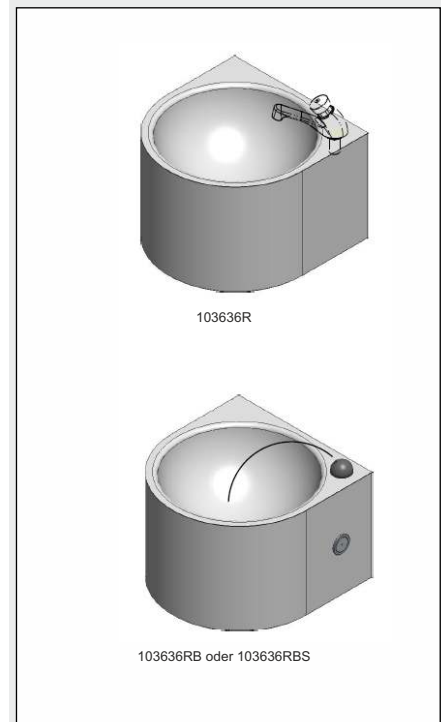
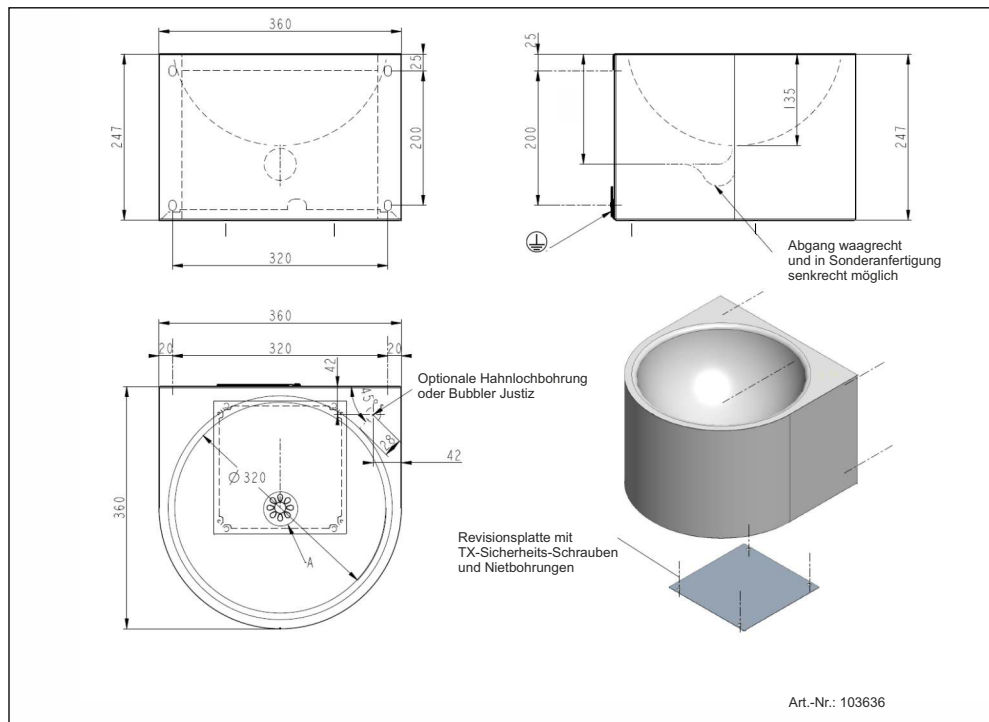
**Optionen:**  
Hahnloch links oder rechts (L/R)  
Selbstschluss-Auslösung seitlich rechts mechanisch (A)  
80 mm Rückwand (W)  
Elektr. Auslösung und senkrechter Kugelbubler (E)  
Gewindestangenmontage (G)  
Bohrung in Revisionsblende für Abgang nach unten

**103636RBS**  
**Justiz-Waschtisch**  
Wandmontage von vorne  
Mit Hahnloch rechts (R)  
Edelstahl Kugelbubler mit Mengenreduzierventil (B)  
Seitliche Sicherheits-Auslösung mechanisch (S)

**03636RBA**  
**Justiz-Waschtisch**  
Wandmontage von vorne  
Mit Hahnloch rechts (R)  
Edelstahl Kugelbubler mit Mengenreduzierventil (B)  
Seitliche Auslösung mechanisch (A)

**Weitere Ausführungen auf Anfrage**

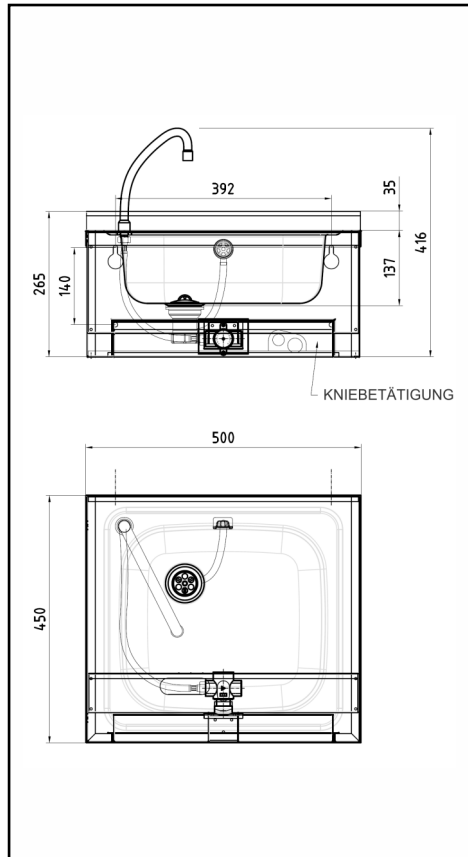
**Erklärung Sicherheits-Auslösung (S):**  
Ventil öffnet erst nach Loslassen des Betätigungsknopfes



WASCHTISCHE



# Kniebetätigungs-Waschtisch Power-Use



Hygienewaschtisch 5045 mit hohem Auslauf links und Kniebetätigung (Auslaufhöhe ca. 220 mm)  
 Abm: B500xT450xH137/230 mm  
 Mit rückseitiger 35 mm Aufkantung mit Kantenumschlag  
 Mit Ablaufventil und Überlauf mit metallischem Sichtteil  
 Fugenlos eingeschweißtes tiefgezogenes Becken  
 Becken-Abmessungen: B370xT340xH137 mm  
 Umlaufende Wasserkante  
 Werkstoff: Edelstahl CrNi18/10, 1.4301, gebürstet  
 Auflegebecken-Kanten 180 Grad umgeschlagen  
 Spülenoberteil: Marke TEKA  
 Auslösearmatur: Marke Presto  
 Befestigung mit 2x 8 mm Schlüsselbohrung und 2x Fixierbohrung  
 Made in EU

**105045**

Für Kaltwasser oder vorgemischtes Wasser

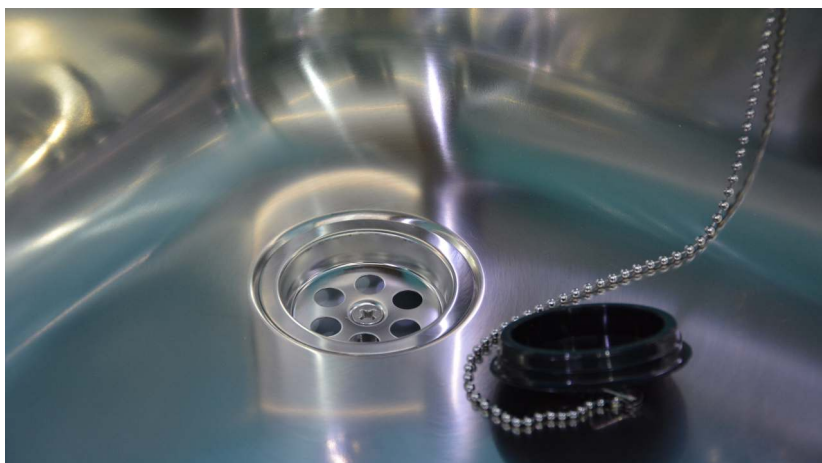
**Ersatzteile:**

**160550**

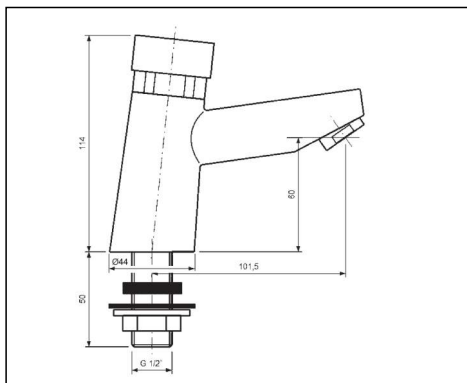
Ersatzarmatur Presto 27  
 2x IG1/2"



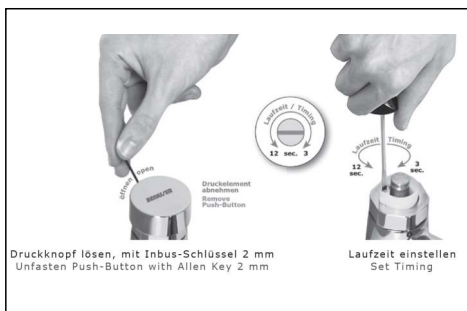
160550



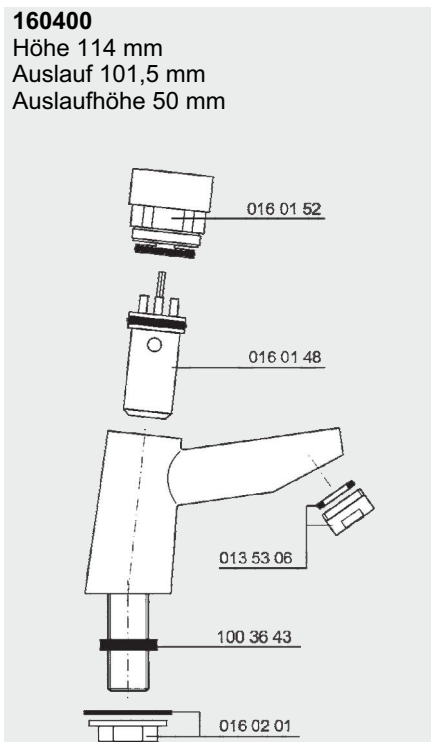
## Solides Stand-Selbstschluss-Ventil Power-Use



Formschönes Stand-Selbstschluss-Ventil 1/2"  
Werkstoff: Ganzmetall-Ausführung Messing poliert  
verchromt  
mit Laufzeiteinstellung 3-12 Sek.  
Annähernd wartungsfreie, im Vergleich mit anderen  
SS-Ventilen schmutz-unempfindliche Kunststoff-  
Kartusche aus deutscher Produktion  
Kartusche: Benkiser  
Getestet auf 200.000 Benutzungen  
Inkl. Perlator 6L/min  
Inkl. Kunststoff Zentrierhilfe 1003643 für HL ab Ø33  
und Waschtischstärke 9 mm und Kunststoff  
Befestigungsmutter und Dichtung  
Gewicht ca. 900g  
zulässiger Betriebsdruck: 0,5-4 Bar  
Bei Druckunterschreitung erfolgt das Schließen  
leicht verzögert  
DVGW zertifiziert  
Hinweis: Panzerschlauch bauseits  
Made in Germany



Bei Montage auf Edelstahl-Waschtischen entfällt die Zentrierhilfe. Hahnloch 1/2" empfohlen.



**Produktideologie:**

Robustes Ventil für Einsatz bei Gewerbe und Öffentlichen WC-Anlagen. Druckbetätigung unabhängig vom Wasserdruck, weitestgehend wartungsfrei

**Voraussetzungen für einwandfreie Funktion:**

Vor Anschluss der Armatur ist das Leitungsnetz zwingend gem. DIN zu spülen. Bitte beachten: Schmutzpartikel im Funktionsteil können zu Durchläufern führen. Einfache Verschmutzungen der Kartusche können durch Drehung und Drücken der Griffkappe behoben werden.

Kalk legt sich mit der Zeit auf den Funktionsteilen ab. Für optimale Bedingungen im hochfrequenten Betrieb ist die Kombination mit Entkalkungsanlagen empfohlen

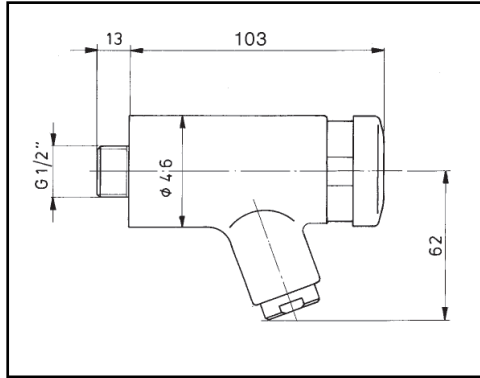
**Wartung:**

Diese Armatur ist servicefähig





# Solides Wand-Selbstschluss-Ventil Power-Use



**160500**  
Verchromtes poliertes Messing  
Wandventil 1/2"  
mit Laufzeiteinstellung  
Made in Germany

**160501\***  
Verlängerung Ø46x40 mm  
Messing verchromt



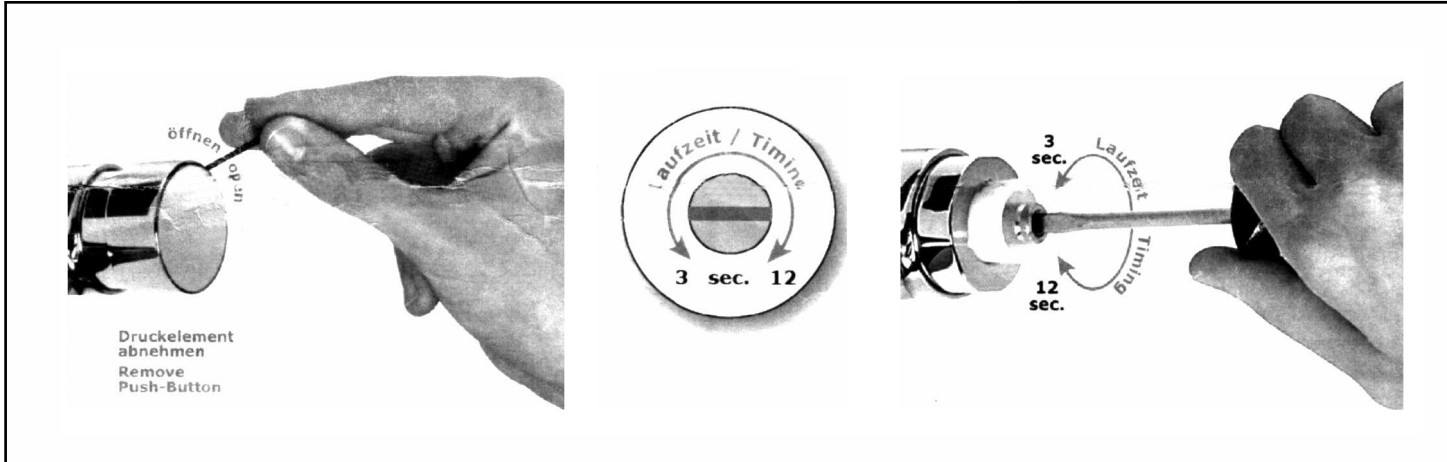
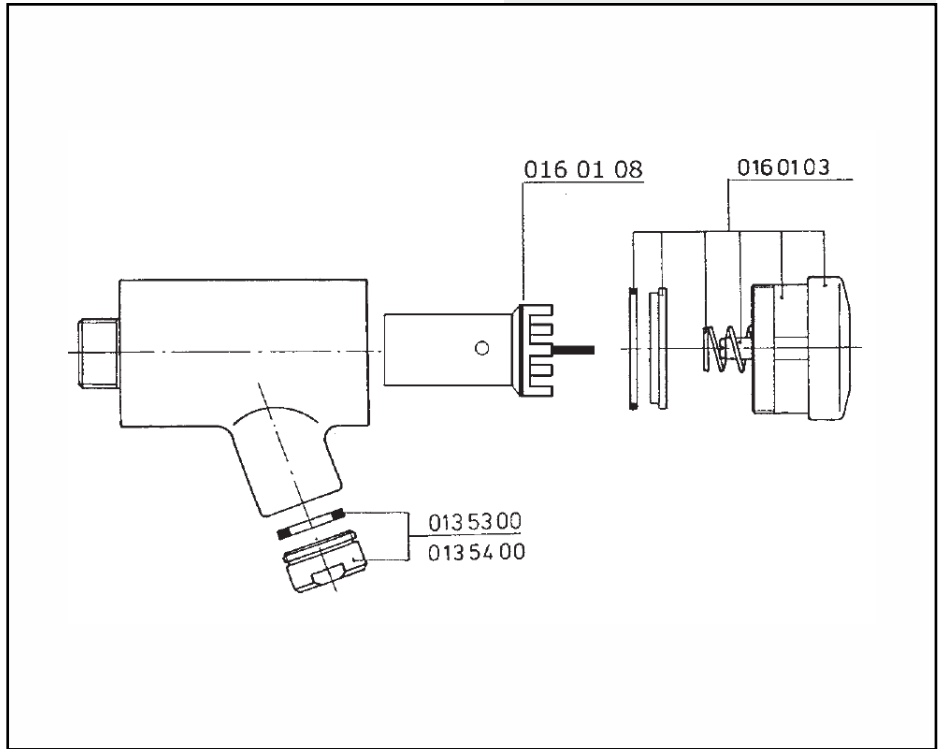
Formschönes Wand-Selbstschluss-Ventil 1/2"  
Ausladung 60 mm zu Mitte Perlator, Länge 103 mm  
Werkstoff: Ganzmetall-Ausführung Messing verchr.  
mit Laufzeiteinstellung 3-12 Sek.  
Annähernd wartungsfreie, im Vergleich mit anderen  
SS-Ventilen  
schmutz-unempfindliche Kunststoff-Kartusche aus  
deutscher Produktion  
Getestet auf 200.000 Benutzungen  
Inkl. Perlator 6L/min  
Gewicht ca. 900g  
zulässiger Betriebsdruck: 0,5-5 Bar  
Bei Druckunterschreitung erfolgt das Schließen  
leicht verzögert  
(kein Durchläufer aufgrund kurzfristiger Druck-  
Unterschreitung)  
DVGW zertifiziert  
Made in Germany

**Produktideologie:**  
Robustes Ventil für Einsatz bei Gewerbe und  
Öffentlichen WC-Anlagen. Druckbetätigung  
unabhängig vom Wasserdruck, weitestgehend  
wartungsfrei

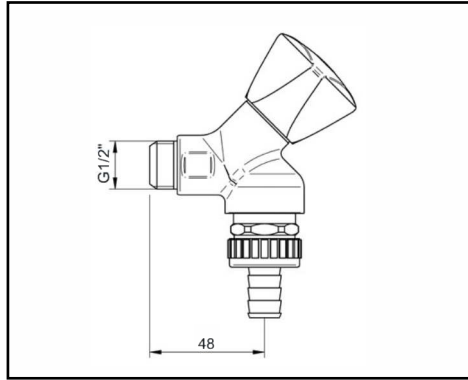
**Voraussetzungen für einwandfreie Funktion:**  
Vor Anschluss der Armatur ist das Leitungsnetz  
zwingend gem. DIN zu spülen. Bitte beachten:  
Schmutzpartikel im Funktionsteil können zu  
Durchläufern führen. Einfache Verschmutzungen  
der Kartusche können durch Drehung und Drücken  
der Griffkappe behoben werden.

Kalk legt sich mit der Zeit auf den Funktionsteilen  
ab. Für optimale Bedingungen im hochfrequenten  
Betrieb ist die Kombination mit Entkalkungsanlagen  
empfohlen

**Wartung:**  
Diese Armatur ist servicefähig



## Geräteschrägsitzventil mit Rohrbelüfter

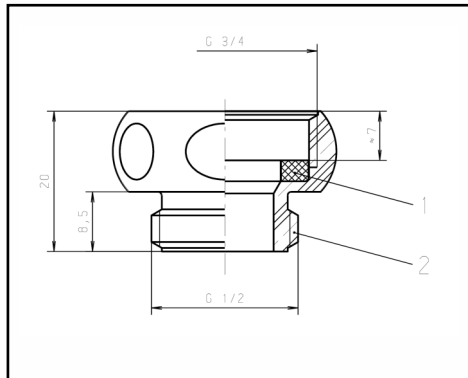


Geräteschrägsitzventil mit Rohrbelüfter  
Wandanschluss G1/2",  
Messing verchromt,  
mit Dreikanthaubengriff, Fettkammeroberteil, Gehäuse aus  
Pressmessing nach DIN EN 12165,  
Ausladung 50 mm  
Wand-Anschlussgewinde G 1/2",  
Schlauchanschlussverschraubung 3/4"  
Rückflussverhinderer und Rohrbelüfter,  
Schlauchanschluss PN 10 Kunststoff grau  
DVGW  
Made in Germany

160650\*

Geräteschrägsitzventil mit Rohrbelüfter

## Schlauchanschluss Reduktion auf 1/2" Überwurfmutter

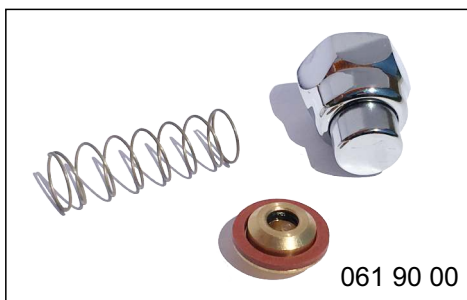
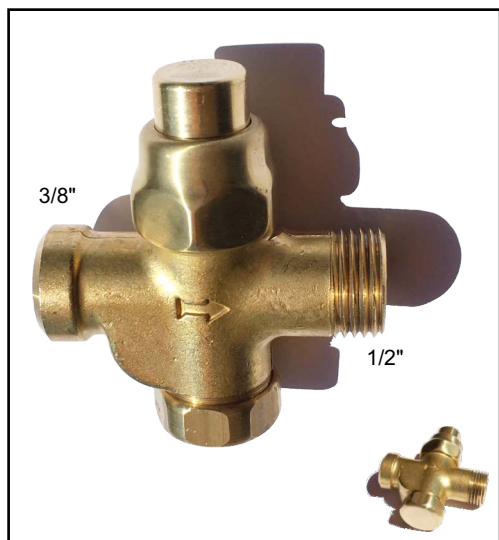


Reduktion IG3/4" auf AG1/2"  
Messing verchromt  
Flachdichtend  
L=20 mm  
Inkl. Dichtung  
Made in Germany  
Abgestimmt auf gemeinsame Verwendung mit Neoperl Panzerschläuche

160651\*

Reduktion IG3/4" auf AG1/2"

# Solides Durchgangs-Selbstschluss-Ventil Industrie



**160450**  
Messing Ventil 3/8 IG auf 1/2" AG  
Made in Germany



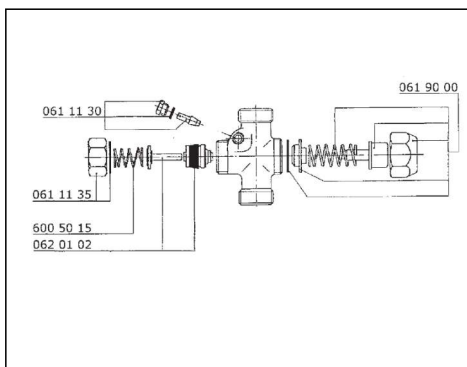
**Ausstattung**

Selbstschlussventil 3/8" IG  
Anschlussgewinde x 1/2" AG Abgangsgewinde  
mit Laufzeitregulierung von ca. 2 - 7 Sek.  
bei 2 Bar Fließdruck  
Oberfläche Messing roh  
Länge: 65 mm  
Maß Druckknopf - Mitte Rohr: ca. 42 mm  
Hub bis Anschlag: ca. 8 mm

Mit Metall-Druckknopf Messing roh  
Made in Germany

**Produktideologie:**

Ganzmetallausführung: Robustes Ventil für Einsatz bei Gewerbe, Großbäckereien, Schlachthöfe und öffentlichen WC-Anlagen.  
Weitestgehend wartungsfrei, der Funktions-Aufbau garantiert eine sehr geringe Anfälligkeit gegen Störungen durch Schmutzpartikel



**Voraussetzungen für einwandfreie Funktion:**

Vor Anschluss der Armatur ist das Leitungsnetz zwingend gem. DIN zu spülen. Bitte beachten: Schmutzpartikel im Funktionsteil können zu Durchläufern führen. Einfache Verschmutzungen der Kartusche können durch Drehung und Drücken der Griffkappe behoben werden.

Kalk legt sich mit der Zeit auf den Funktionsteilen ab. Für optimale Bedingungen im hochfrequenten Betrieb ist die Kombination mit Entkalkungsanlagen empfohlen

1. Vor dem Einbau des Spülers die Leitung kräftig durchspülen.
2. Einstellen der Spüldauer  
Mutter ① leicht lösen.  
Durch langsames Drehen des Konus ②  
mit Schraubendreher ③ gewünschte Laufzeit einstellen.  
Mutter ① festziehen.

061 11 30  
Konus 610 kpl.

061 11 35  
Verschlusskappe kpl.

600 50 15  
Kolbenfeder

062 01 02  
Kolben 610 kpl.

061 90 00  
Druckknopfmontage kpl.

3. Zum Austausch von Ersatzteilen Leitung absperrern.  
Austausch des Kolbens:  
Verschlusskappe 600 50 13 abschrauben, defekten Kolben kpl. herausnehmen und durch neuen Kolben kpl. 062 01 02 ersetzen. Beim Zusammenbau darauf achten, dass die Ledermanschette nicht umgestülpt wird.

Haben Sie technische Fragen,  
wenden Sie sich bitte an uns.  
Wir beraten Sie gerne. Verlangen Sie  
unser ausführliches Prospektmaterial

# Solides Durchgangs-Selbstschluss-Ventil Industrie



**160452**  
 Laufzeit 2-6 Sekunden bei 2 Bar  
 Fließdruck

**160453**  
 Laufzeit 0 Sekunden

Selbstschlussventil beidseitig 1/2" AG  
 Oberfläche Messing roh  
 Länge: 65 mm  
 Hub bis Anschlag: ca. 8 mm  
 Mit Metall-Druckknopf Kunststoff schwarz  
 Made in Germany

**1.** Vor dem Einbau des Spülers die Leitung kräftig durchspülen.

**2. Einstellen der Spüldauer**  
 Mutter ① leicht lösen.  
 Durch langsames Drehen des Konus ② mit Schraubendreher ③ gewünschte Laufzeit einstellen.  
 Mutter ① festziehen.

**3.** Zum Austausch von Ersatzteilen Leitung absperrern.  
 Austausch des Kolbens:  
 Verschlusskappe 600 50 13 abschrauben, defekten Kolben kpl. herausnehmen und durch neuen Kolben kpl. 062 01 02 ersetzen. Beim Zusammenbau darauf achten, daß die Ledermanschette nicht umgestülpt wird.

0611130  
Konus 610 kpl.

0611135  
Verschlusskappe kpl.

600 50 15  
Kolbenfeder

062 01 02  
Kolben 610 kpl.

0624807  
Druckknopfgarnitur kpl.

**160452**

**Einbauanleitung:**

Die Messing Drückerstange 2 mit Zange festhalten. Druckknopf 1 mit der Hand abschrauben. Folgend die Mutter 3 mit einem Gabelschlüssel SW26 abschrauben. Das Selbstschlussventil 4 durch die Bohrung Ø22 +1 durchführen und die Mutter 3 festschrauben.

Den Druckknopf 1 durch Festhalten der Drückerstange 2 in umgekehrter Reihenfolge wieder aufschrauben und festziehen.

An den Zulauf und Ablauf können Hochdruckschläuche angeschlossen werden.

Ø38

1

Kunststoff schwarz

22

2

3

1/2"

Ø22

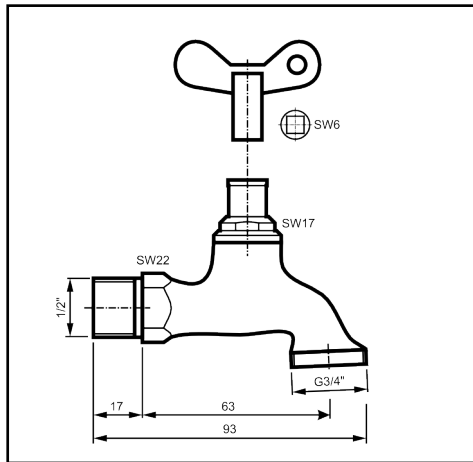
1/2"

Zeitregulierung

4

65

## Edelstahl Wandauslauf mit Steckschlüssel



### 160700

Edelstahl Kaltwasser Wandventil  
DN20 (1/2") mit G3/4" Anschlussgewinde  
mit Steckschlüsselbetätigung

### 160701\*

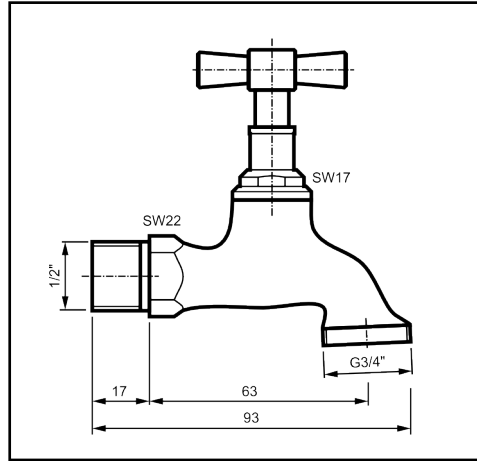
Edelstahl Ersatz oder Zusatzschlüssel  
Vierkant Nennweite 6 mm, Ø 10,5 mm  
Aussen-Abmessungen: 54x35x1,7 mm



Edelstahl Kaltwasser Wandventil  
DN20 (1/2") mit G3/4" Anschlussgewinde  
mit Steckschlüsselbetätigung  
für bauseitige Schlauchanschlüsse 3/4"  
Material: Edelstahl 304, CrNi18/10  
Länge Wand-Mitte Auslauf 63 mm  
Gesamtlänge: 93 mm  
1/2" Gewindelänge: 15/17 mm  
mit Edelstahl-Rosette Ø 48mm  
mit 1 Stück Edelstahl Steckschlüssel  
Vierkant Nennweite 6 mm  
Aussen-Abmessungen Schlüssel:  
54x35x1,7mm



## Edelstahl Wandauslauf DN20



Edelstahl Kaltwasser Wandventil  
DN20 (1/2") mit G3/4" Anschlussgewinde  
für bauseitige Schlauchanschlüsse 3/4"  
Material: Edelstahl 304, CrNi18/10  
Länge Wand-Mitte Auslauf 63 mm  
Gesamtlänge: 93 mm  
1/2" Gewindelänge: 15/17 mm  
mit Edelstahl-Rosette Ø 48mm

**160705**

Edelstahl Kaltwasser Wandventil  
DN20 (1/2") mit G3/4" Anschlussgewinde

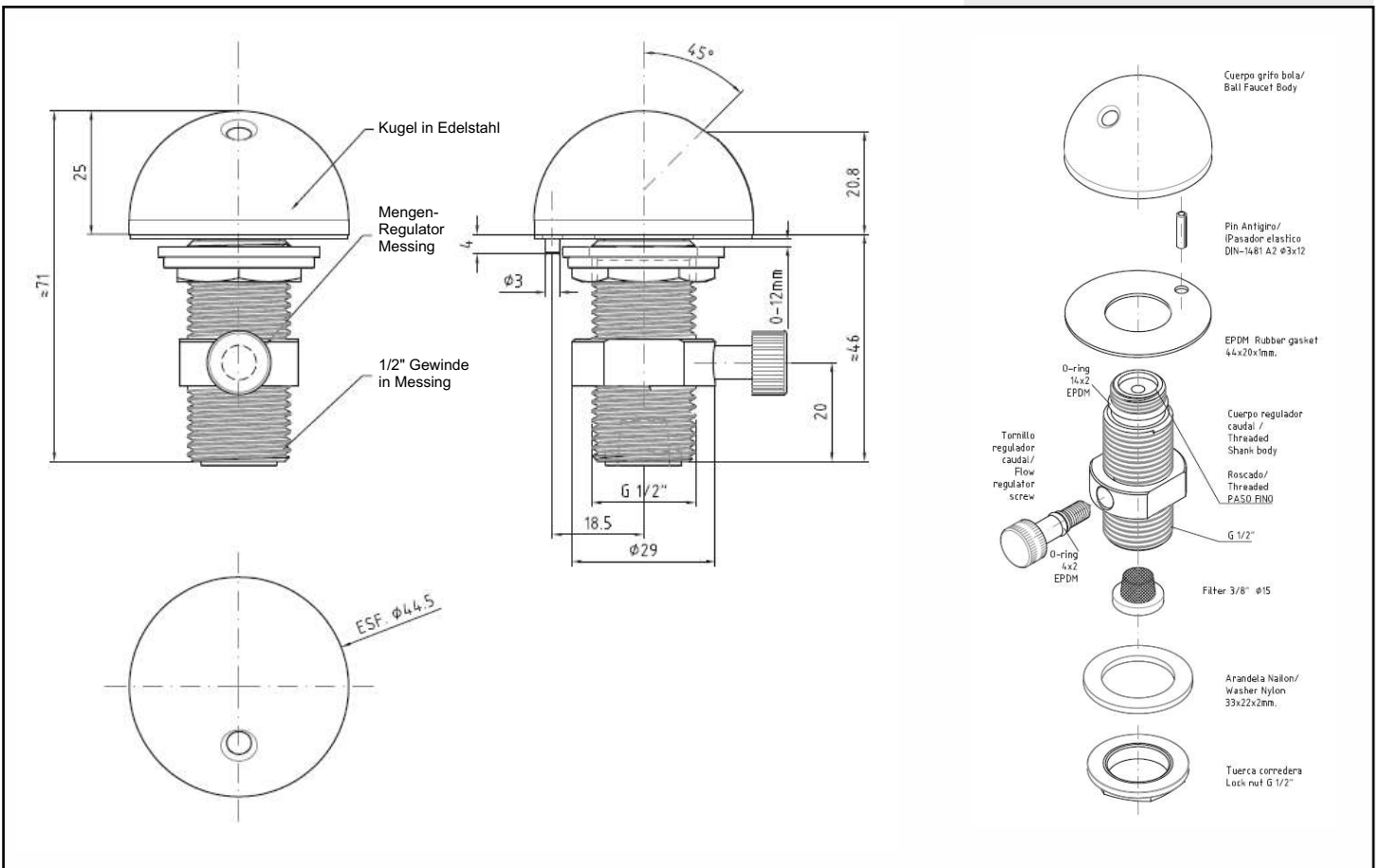
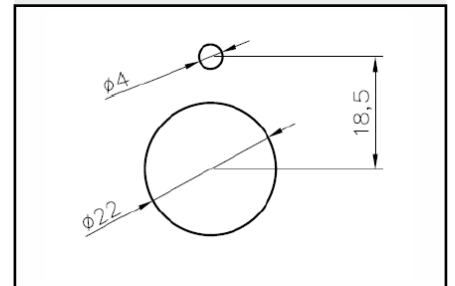
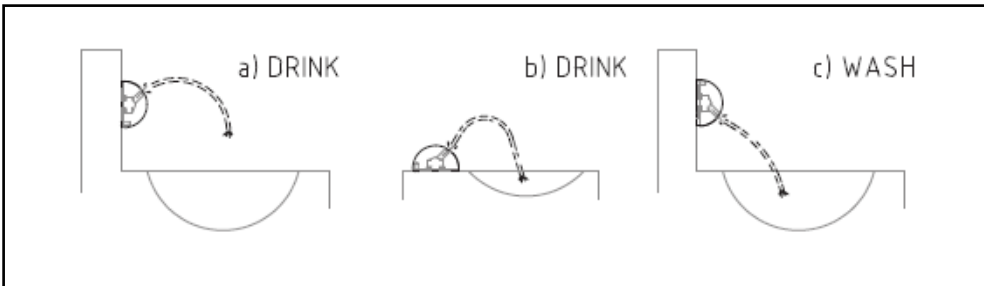


# Kugel Bubbler 1/2" Justiz



Justiz Kugel-Bubbler  
Anschluss G1/2"  
Mit Mengenregulator  
Siebeinsatz im Zugang  
Abmessungen Ø44,5xH25/71  
für Plattenstärken 0-12 mm  
Gewindelänge ca. 46 mm  
Fixierdorn 4 mm, Mittenabstand 18,5 mm  
Einsatz von 1 - 5 bar  
Maximaltemperatur 70 GradC  
Werkstoff Kugel: CrNiSt 18/10, AISI304  
Werkstoff Gewinde: Messing  
Made in Spain

**160670**  
Justiz Kugel-Bubbler  
Anschluss G1/2"  
Mit Mengenregulator





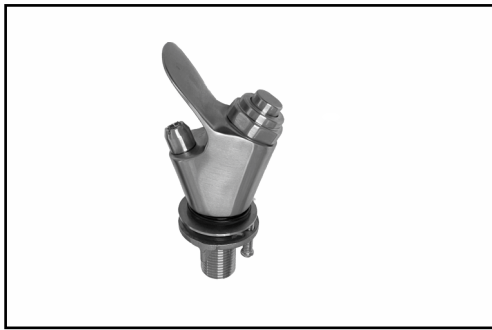
# TRINKBRUNNEN



Abbildung zeigt: Edelstahl-Bubbler Harmonie 160108 montiert auf Trinkbrunnen Harmonie 160015-HR22

**HEBERHARD**

## Edelstahl Bubbler Harmonie® mit Betätigung



### Bubbler für Trinkbrunnen

Material CrNiSt. 18/10  
Weiche Formgebung optimiert für Schuleinsatz  
Anschluss 1/2" B Anschluss  
Hinweis: Anschlussschlauch bauseits  
Inkl. Perlator  
Mengeneinstellung unterhalb Perlator  
(für die Einstellung muss Perlator entfernt werden)  
Edelstahl-Kartusche  
Geeignet für Plattenstärke 0-35 mm  
Befestigungsmaterial Standard und  
1/2" Mutterbefestigung Serie

### 160108

Höhe 95 mm  
Anschluss 1/2" B

### Ersatzteile:

### 160109

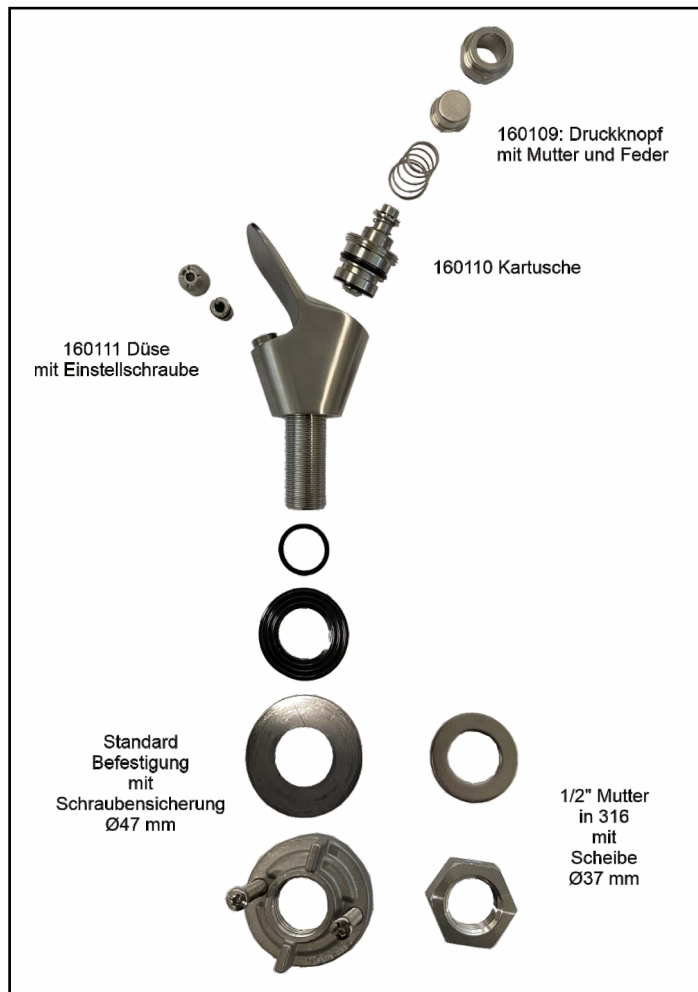
Druckknopf, Mutter und Feder

### 160110

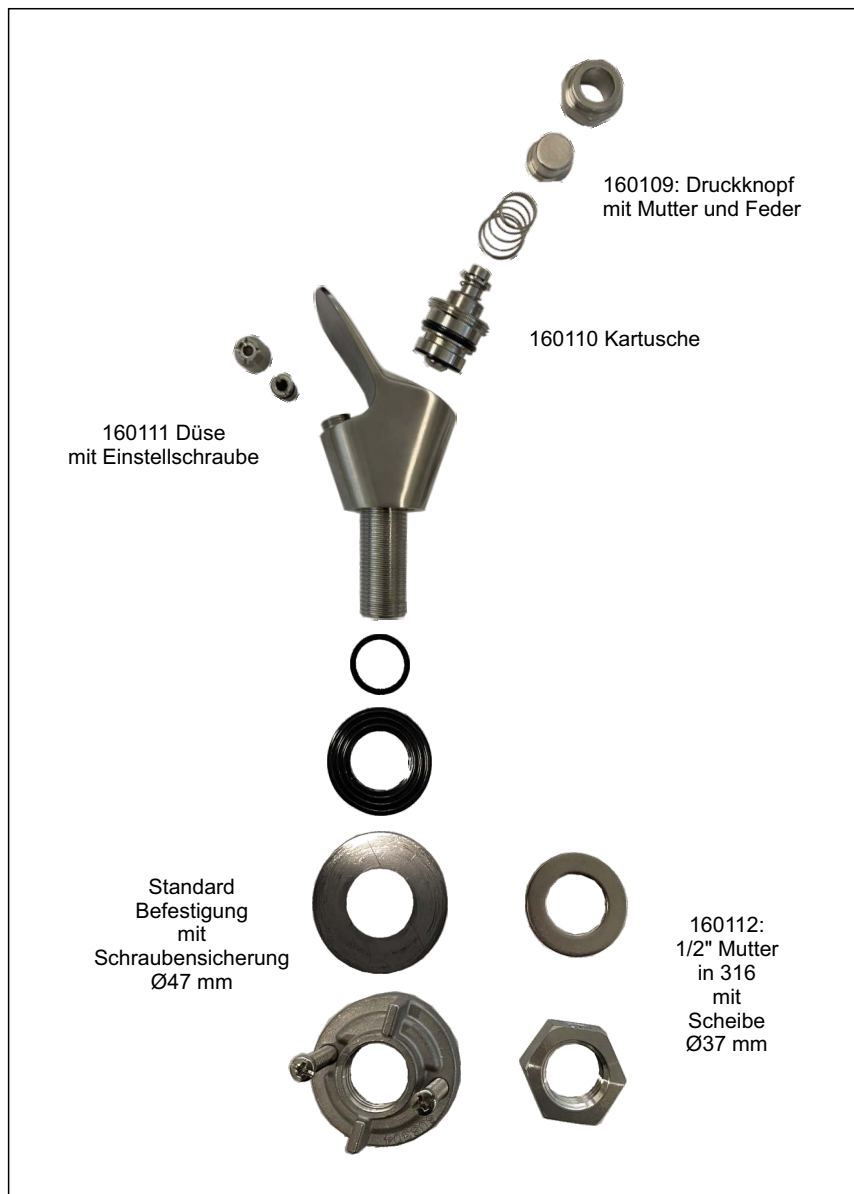
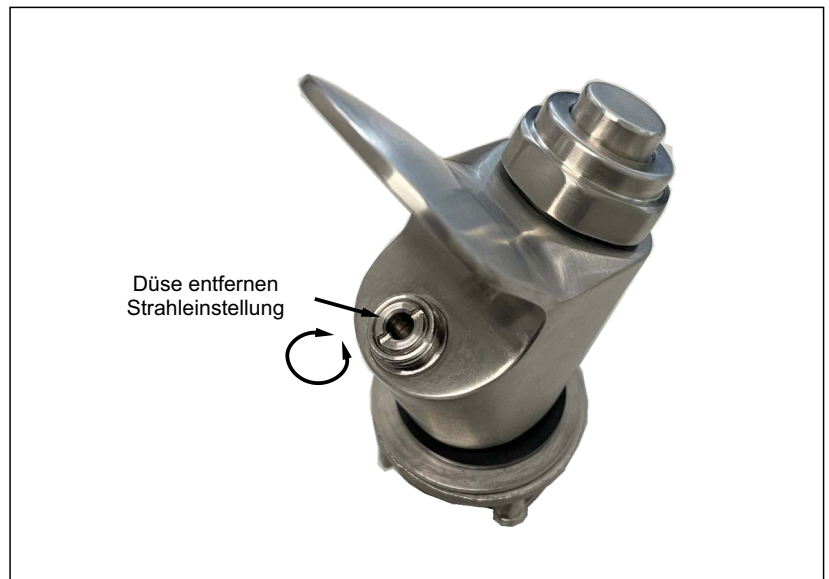
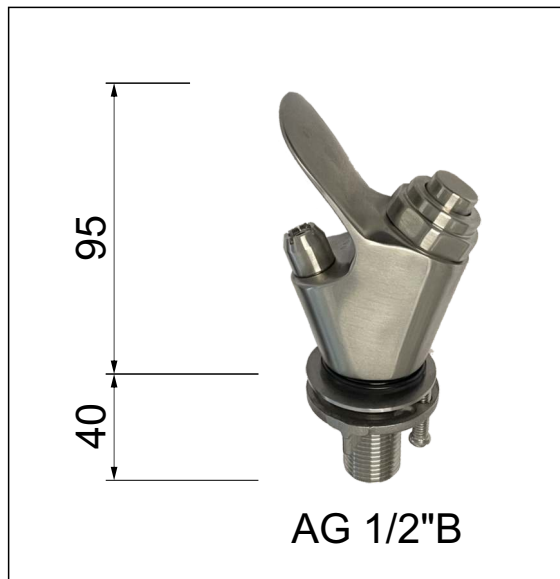
Kartusche

### 160111

Düse und Einstellschraube



## Edelstahl Bubbler Harmonie® Technische Details



### Ausstattung

Stand-Selbstschluss-Ventil  
Material: Edelstahl gebürstet  
Durchflussmenge einstellbar

### Voraussetzungen für einwandfreie Funktion:

Vor Anschluss der Armatur ist das Leitungsnetz zwingend gem. DIN/ÖNORM mit Luft-Wassergemisch zu spülen. Bitte beachten: Schmutzpartikel im Funktionsteil führen zum Ausschluss der Gewährleistung

Strahleinstellung: Die Einstellung erfolgt unter Druck.

Düse abschrauben, Einstellschraube mit 6 mm Flachsraubendreher mit Gefühl nach maximal eine halbe Umdrehung nach links oder rechts drehen

### Frostperiode:

Die Armatur ist für optimale Lebensdauer über die Frostperiode abzubauen. Verbleibt die Armatur über die Frostperiode im Freien, so muss die Kartusche entleert werden.

### Reinigung:

Nur Reiniger verwenden, welche ausdrücklich in der Bedienungsanleitung des Reinigers „für Edelstahl geeignet“ sind.

### Artikelnummer

160108  
Höhe 95 mm  
Anschluss 1/2"B

## Edelstahl Bubbler Harmonie® ohne Betätigung (Nur Auslauf)



Stand-Auslauf für Edelstahl Trinkbrunnen  
Höhe 50 mm, Ø36 mm  
mit Schlauchanschluss Ø6,5 mm  
Montagemutter M11x1  
mit Adapter auf 3/8" B  
Material: Edelstahl gebürstet  
Durchflussmenge einstellbar

Maximale Waschtisch-Wandstärke: 1,5 mm

### Artikelnummer

**160120**  
Bubbler  
mit Adapter 160130

**160121**  
**Umbausset**  
Bubbler mit Adapter 160130  
mit Panzerschlauch 160140

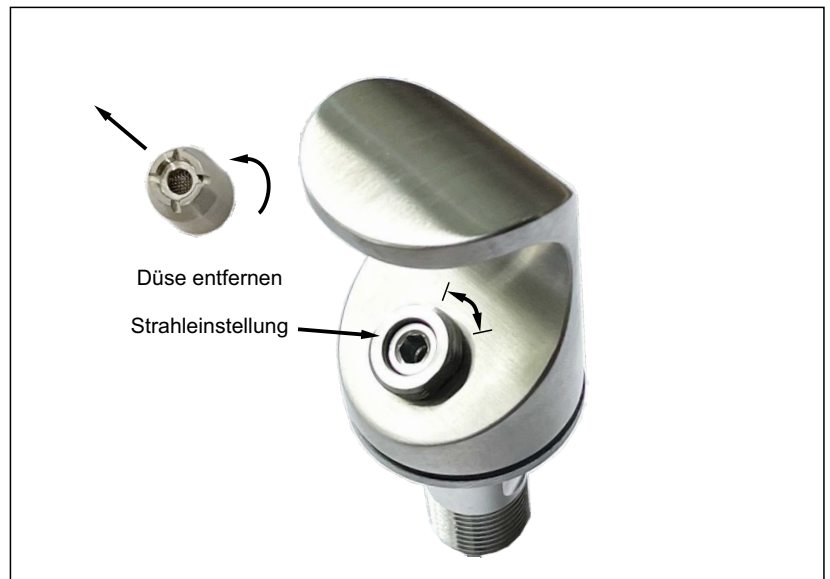
### Ersatzteile

**160130\***  
**Adapter M11x1 auf 3/8B**  
Selbstdichtend auf Ø6,5 mm  
für drucklosen Betrieb

**160140\***  
**Niro Panzerschlauch DN8**  
Überwurfmutter IG 3/8"-3/8"  
selbstdichtend  
90 Grad gewinkelt  
Länge 200 mm  
DVGW



## Edelstahl Bubbler Harmonie® ohne Betätigung Technische Details



### Ausstattung

Stand-Auslauf für Edelstahl Trinkbrunnen mit Schlauchanschluss Ø6,5 mm mit Adapter auf 3/8"B  
Material: Edelstahl gebürstet  
Durchflussmenge einstellbar

Adapter mit Doppel-O-Ring-Dichtung drucklos abdichtend auf Schlauchnippel

Maximale Waschtisch-Wandstärke: 1,5 mm

### Strahleinstellung:

Düse abschrauben, Einstellschraube mit 4 mm Inbusschlüssel mit Gefühl max. 3 mm nach links oder rechts drehen

### Frostperiode:

Der Auslauf ist über die Frostperiode mit Druckluft zu entleeren.

### Reinigung Armatur:

Nur Reiniger verwenden, welche ausdrücklich nach Bedienungsanleitung des Reinigers „für Edelstahl geeignet“ sind.

## Edelstahl Bogen-Auslauf ohne Betätigung

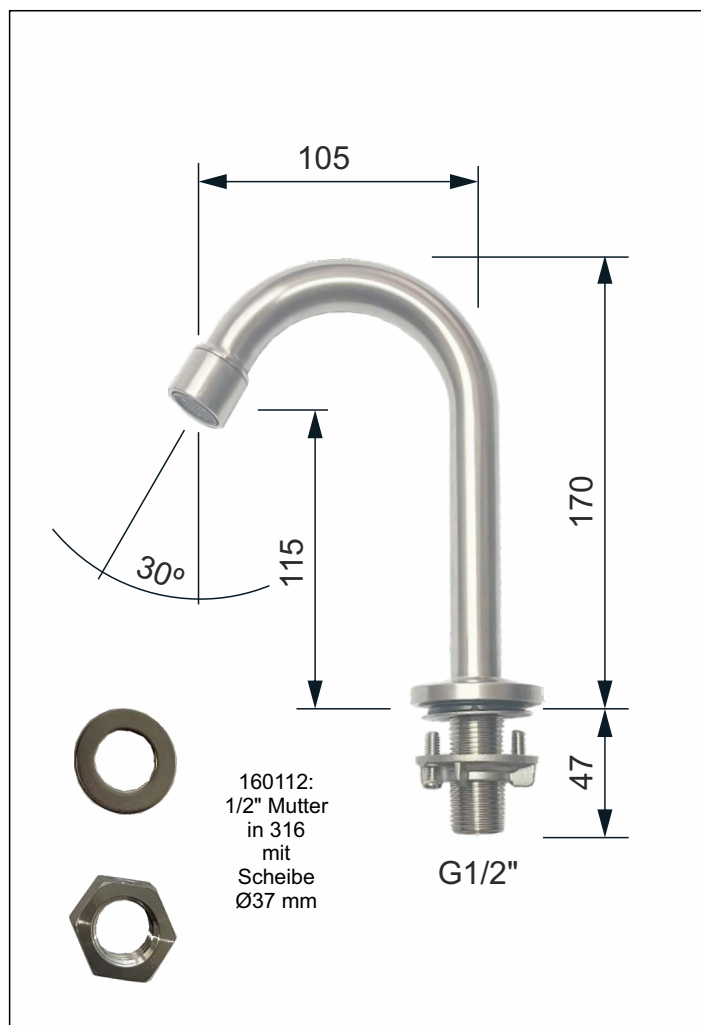
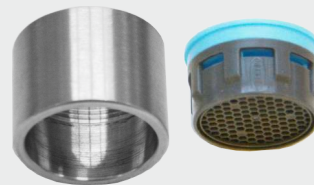


Edelstahl Bogenauslauf 1/2"  
Abmessungen H170x125 mm  
Perlator Neoperl 3,8L

### Artikelnummer

**160112**  
Edelstahl Bogen-Auslauf 1/2"

**160113**  
Ersatzperlator



Trinkbrunnen Hammer mit Bogenauslauf  
und externer Spülauslösung



# Edelstahl Trinkbrunnen wandhängend Harmonie®

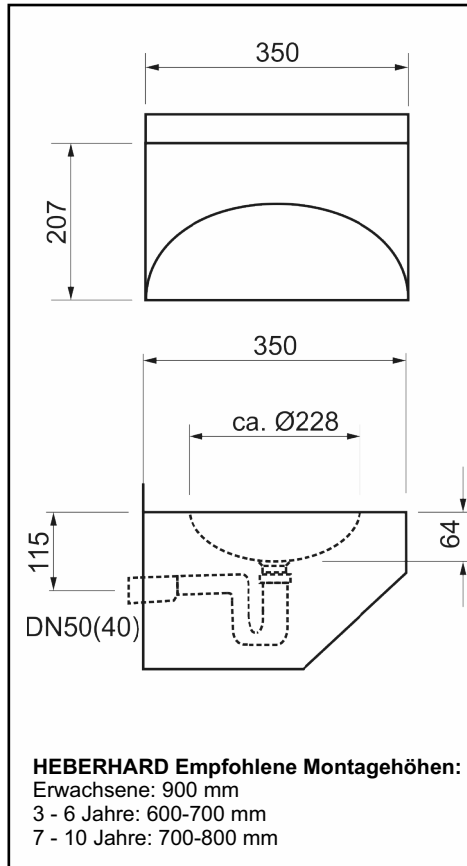


160015-HR22 + 160108

Trinkbrunnen wandhängend mit nahtlos eingeformter Mulde  
Geometrische Formgebung, geschlossener Korpus  
Material: Edelstahl CrNi18/10, 1.4301, 1,5mm  
Oberfläche gebürstet  
Mit Siebablauf 1 1/2" (im Lieferumfang enthalten)  
Mit Röhren-Kunststoff-Geruchsverschluss DN40 (im  
Lieferumfang enthalten)  
Mit Revisionsöffnung unten  
Mit Montagmaterial für Mauermontage, 4xSechskant-  
Holzschrauben 8 mm, Scheiben und 12 mm Dübel  
Maße: 350 x 350 x H 207 mm  
Becken: Ø228 x Beckentiefe ca. 65 mm  
Waschtisch mit harmonischer Kantenverarbeitung  
Detailverarbeitung für Verwendung im Schulbereich und  
Architektur  
Top Qualität Made in Germany

**Hinweis:** Anschluss Schlauch für Bubbler bauseits  
Bei Verwendung im Aussenbereich: Frostschutz beachten  
(Siphon...) und aus Hygienegründen Sonneneinstrahlung  
vermeiden

**Optionen:**  
Bubbler  
Hahnloch 35 mm und/oder Bubbler links/rechts  
Rückseitige Abkantung



**160015-HR22**  
Ohne Bubbler  
Hahnloch für 1/2" rechts  
Rückseitige Aufkantung 38 mm

**160108**  
1/2" Bubbler Harmonie Edelstahl



**160015**  
Ohne Bubbler  
Ohne Hahnloch  
Rückseitige Aufkantung 38 mm

**160HL35L(R) oder 160HL22L(R)**  
Zusätzliches oder optionales  
Hahnloch Ø35(22) mm links(rechts)  
für z.B. bauseitigen Becherfüller  
Zeichnungsfreigabe erforderlich

**Becherfüller:** Wir empfehlen die  
Kombination 160015 mit einem  
robusten Standventil.  
Zum Beispiel bauseits:  
Hansanova Style 5093 (H200mm)



BILDER: 160015-HR22 + 160108

**HAMMER**



Abbildung zeigt: Trinkbrunnen Hammer® mit externem KW-Standventil als Becherfüller

**HEBERHARD**

# Edelstahl Trinkbrunnen Hammer® mit Revisionsblende (Baukasten)



**Ausstattung**  
Edelstahl Trinkbrunnen Hammer bodenstehend  
Trinkbrunnen freistehend ohne Hahnlochbohrung  
(wird nach Kundenwunsch, Armaturenauswahl und  
Zubehör konfiguriert)  
fugenloses geschweißtes Becken  
mit abgerundeten äußeren Kanten  
Material: Edelstahl 18/10 SUS 304, Oberfläche gebürstet  
mit Siebventil 1 1/4"  
mit flexiblen Röhren-Kunststoff-Geruchsverschluss DN40  
mit Revisionsblende 200x100 mm UK 100 mm von FFB  
Befestigung mit Bodenflansch  
Maße: L 420 x 250 mm x H 900 bzw. Beckenhöhe 110 mm

**Optionen:**  
Hahnlochbohrungen  
Montageplatte zum Einbetonieren

**Hinweis:** Bei Verwendung im Aussenbereich: Frostschutz  
beachten und aus Hygienegründen direkte Sonnenein-  
strahlung vermeiden

**160025H**  
Trinkbrunnen komplett mit Bubbler  
mit Bubbler (160108)  
mit Hahnloch 1/2" (160HL21)  
mit flexiblem Siphon (690080)  
mit IG 1/2" Panzerschlauch 1 m  
gebogen (690081)



**160025-MP**  
Montageplatte zum Einbetonieren  
mit Hutmuttern



**160025 (Baukasten-Grundkörper)**  
Trinkbrunnen  
Höhe 900 mm  
ohne Bubbler  
ohne Hahnloch  
mit flexiblem Siphon (690080)  
mit IG 1/2" Panzerschlauch 1 m  
gebogen (690081)  
Mögliche Optionen nächste Seite

Bubbler 160108 Serie

Sieb 690051 Serie

Siphon 690080 Serie

**Bodenplatte**

Abbildung zeigt Trinkbrunnen 160025H

## Edelstahl Trinkbrunnen Hammer® mit Revisionsblende (Baukasten)



Trinkbrunnen mit Aufsatzposition 160HL35 (Hahnloch 35 mm) und mit externem KW-Standventil



Trinkbrunnen mit Aufsatzposition 160HL21 (Hahnloch 1/2") und Edelstahl Bubbler 160108



Trinkbrunnen mit Aufsatzposition 160HL12 (Hahnloch 12mm) und Edelstahl Bubbler 160121 und Öffnung Auslöseknopf 160HL22 und externe Hygiene-Spülsteuerung



Trinkbrunnen mit Aufsatzposition 160HL21 (Hahnloch 1/2")



Auslauf für separate Betätigung 1/2" Art-Nr.: 160112



Bubbler 1/2" Art-Nr.: 160108



Zusätzliche Entnahmestelle in der Standsäule Set 160115 bestehend aus:  
1x Edelstahl Steckschlüssel-Wandventil (160700)  
1x Edelstahl Gewindeverlängerung (160114)  
2x Edelstahl Scheiben 1/2"  
1x Edelstahl Mutter 1/2" (001362)  
Panzerschlauch Gebogen 1/2" ÜWx500mm (690085)  
1x Hahnlochbohrung 1/2" (160HL21)



Bubbler nur Auslauf 3/8" Art-Nr.: 160121 (erfordert Bohrung 12 mm Art-Nr. 160HL12)

**160108**  
Edelstahl Bubbler 1/2"

**160112**  
Edelstahl Bogenauslauf 1/2"  
(nur Auslauf)

**160121**  
Edelstahl Bubbler nur Auslauf M11 mit Adapter auf 3/8" mit Panzerschlauch gebogen 3/8" Länge 200 mm

**160HL12**  
Aufpreis Bohrung 12mm (für Bubbler 160121)

**160HL21**  
Aufpreis Hahnloch 1/2"

**160HL22**  
Aufpreis Hahnloch für Taster Ausstattung Panzerschlauch gerade IG 3/8" auf IG 1/2" 1m (690082) anstelle 1/2"

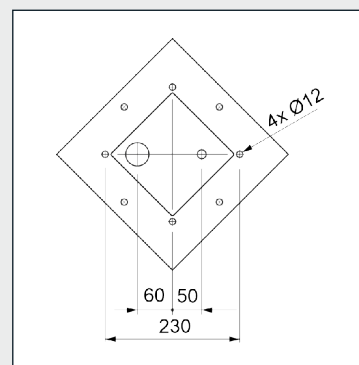
**160HL35**  
Aufpreis Hahnloch Ø35mm (manche 1/2" Ausläufe sind für HL 35 mm konzipiert)

**160PS125**  
Aufpreis längerer Panzerschlauch 1/2" 125 cm gebogen (690084 anstelle 100 cm)

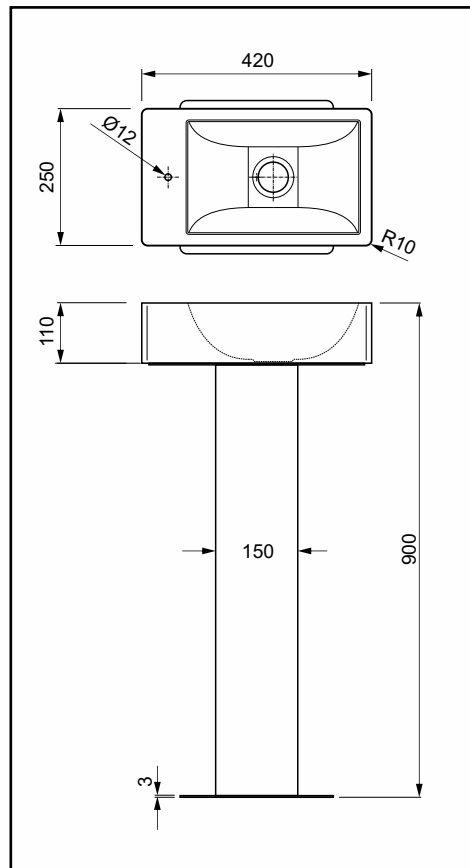
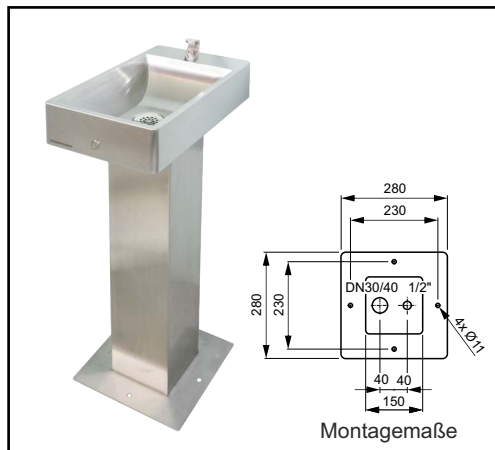
**160025-MP**  
Montageplatte zum Einbetonieren mit Hutmuttern

**160115**  
Zusätzliche Entnahmestelle in der Standsäule mit Steckschlüssel-Armatur Inkl. Hahnlochbohrung

**160UMB**  
Zusätzliche Bohrungen in der Grundplatte 45 Grad versetzt für Montage auf Montageplatte ehemalige Installation Trinkbrunnen Berlin



# Edelstahl Trinkbrunnen Hammer® vorbereitet für Wimtec Spül-Steuerung



Edelstahl Trinkbrunnen Hammer bodenstehend  
vorbereitet zur Aufnahme Wimtec Steuerung  
Proof TB 139044/139051 + optionale Verlängerungskabel  
IR Verlängerungskabel 136333 + Batterie Kabel 105629  
mit Trinksprudler-Nur-Auslauf Edelstahl Set 160121  
fugenloses geschweißtes Becken  
mit abgerundeten äußeren Kanten  
Material: Edelstahl 18/10 SUS 304, Oberfläche gebürstet  
mit Siebventil 1 1/4\"/>

**Optionen:**  
Version 160025WG: Gläserfüller 160112 anstelle Bubbler

**160025W**  
mit Edelstahl Bubbler 160121  
Höhe 900

Zubehör  
**160025-MP**  
Montageplatte zum Einbetonieren  
mit Hutmuttern



**Bauseits:**

**Wimtec**  
Spül-Steuerung Proof TB 139044  
oder 139051



Infrarot Verlängerungskabel 136333



Batterie Verlängerungskabel 105629



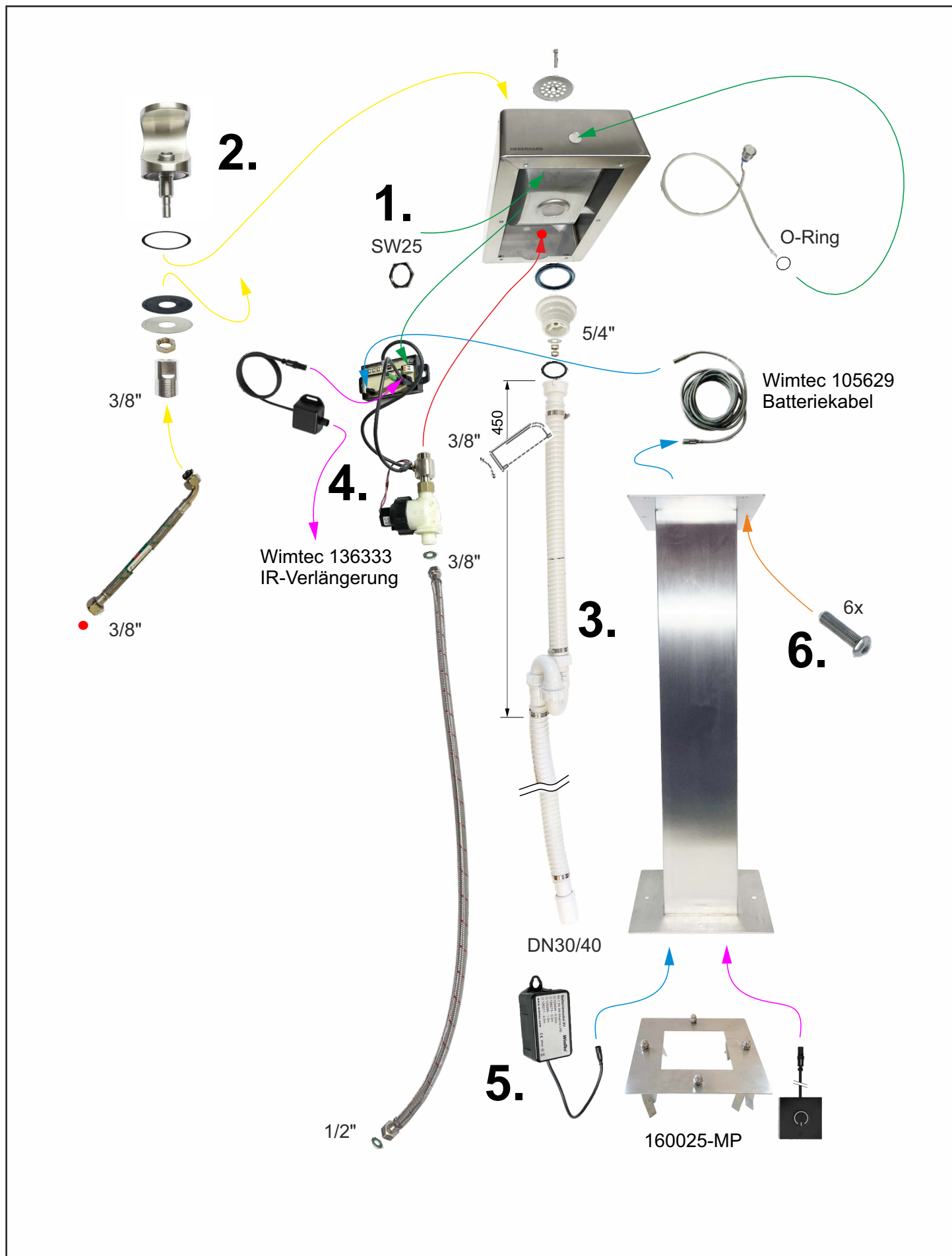
**Ersatzteile**

**160121**  
Edelstahl-Bubbler ohne Betätigung  
H50xØ36 mm/Ø6,5 mm/AG 3/8\"/>

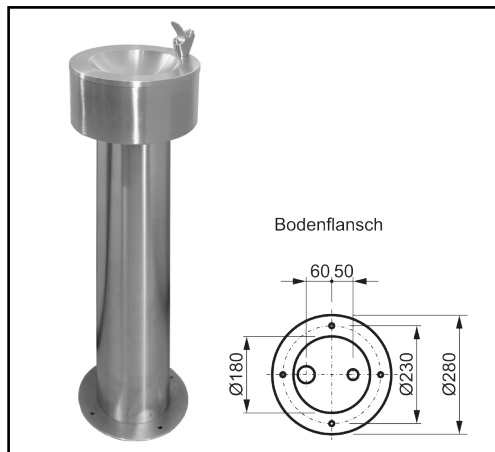


160025WG Hammer mit Becherfüller

# Edelstahl Trinkbrunnen Hammer® vorbereitet für Wimtec Spül-Steuerung

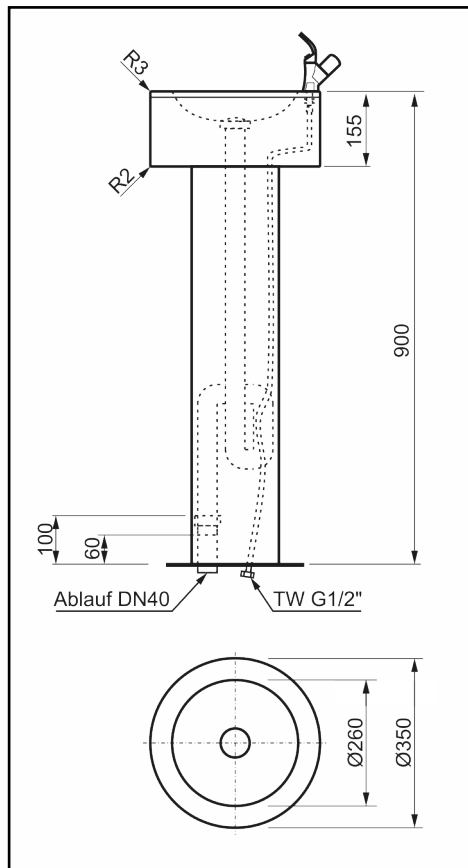


## Edelstahl Trinkbrunnen Berlin mit Edelstahl-Bubbler



Trinkbrunnen freistehend mit nahtlos gepresster Mulde und Trinksprudler 160108  
 Material: Edelstahl CrNi18/10, 1.4301, Oberfläche gebürstet  
 Trinksprudler: Edelstahl 18/10, Laufzeit 0 Sec.  
 Fugenlos eingeschweißtes Becken  
 Mit Siebventil 1 1/2" und Röhren-Geruchsverschluss DN40  
 Mit Panzerschlauch 1/2"  
 Inkl. Befestigungsmaterial Kunststoffdübel und Schrauben  
 Maße: DM 350 mm x H 900 bzw. Beckenhöhe 155 mm  
 Made in Germany

**Hinweis:** Bei Verwendung im Aussenbereich: Frostschutz beachten

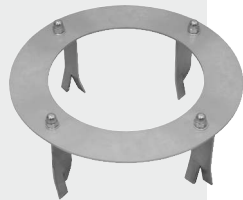


**160012H**  
 mit Edelstahl-Bubbler 160108  
 Höhe 900 mm

**160012H-H600**  
 mit Edelstahl-Bubbler 160108  
 Höhe 600 mm  
 (Kindergartenausführung)

**Zubehör**

**160012-MP**  
 Montageplatte zum Einbetonieren mit Hutmuttern

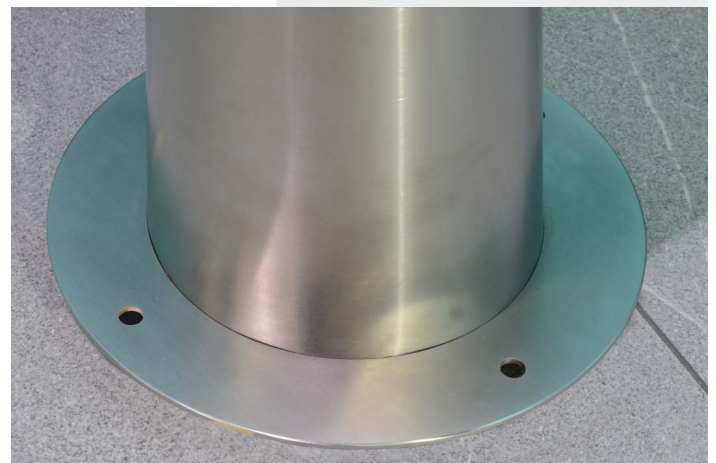


**Ersatzteile**

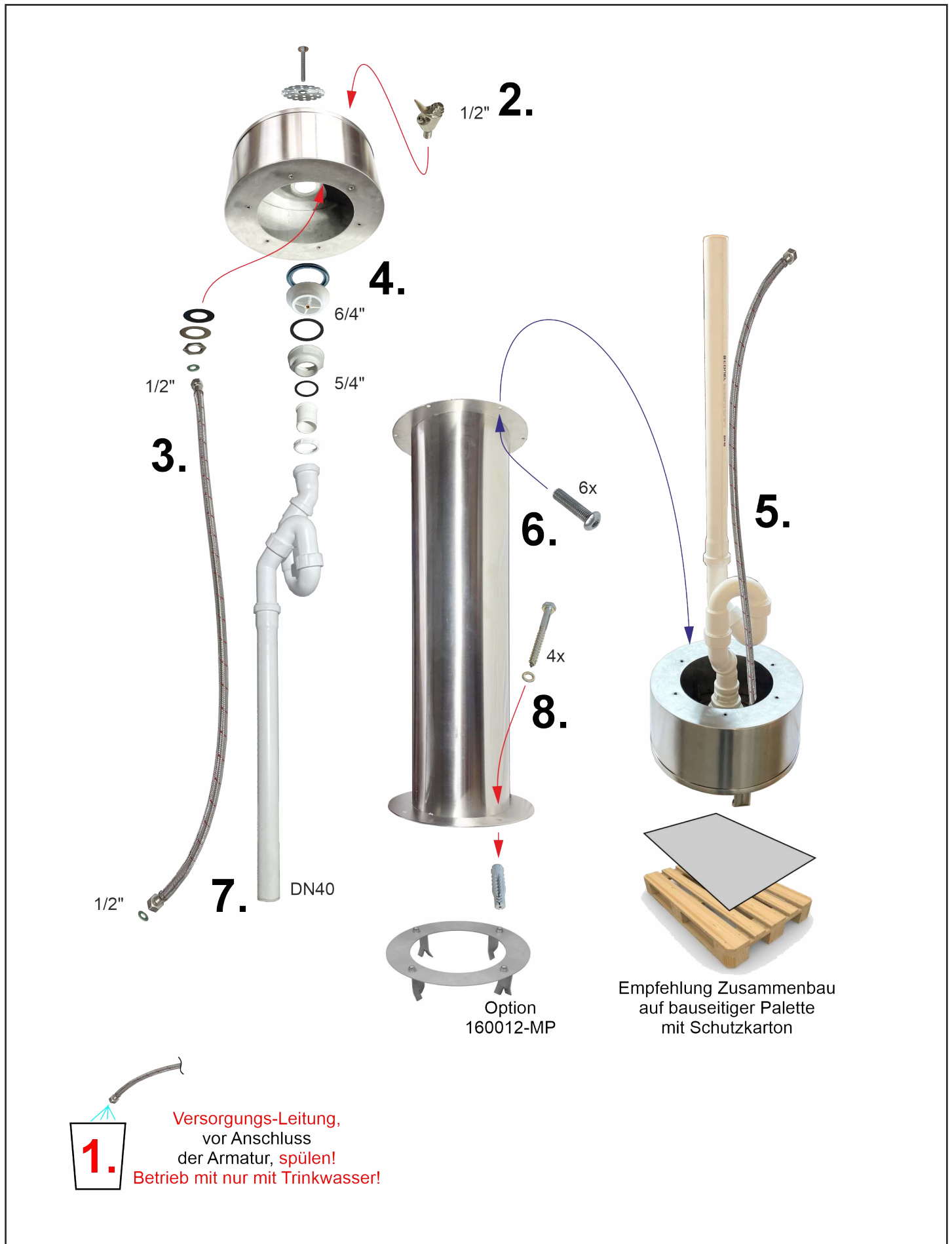
**160108**  
 Edelstahl Bubbler 1/2"



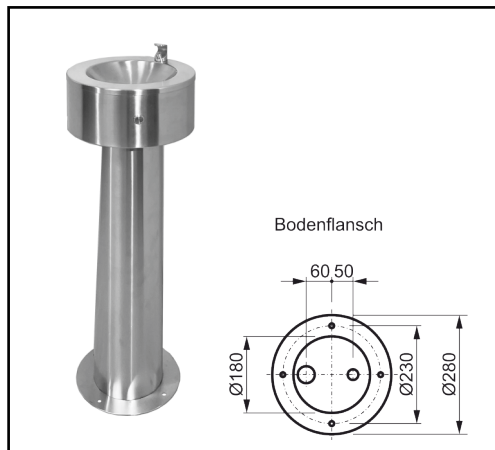
**Produktvorteil:**  
 Made in Germany



# Edelstahl Trinkbrunnen Berlin mit Edelstahl-Bubbler

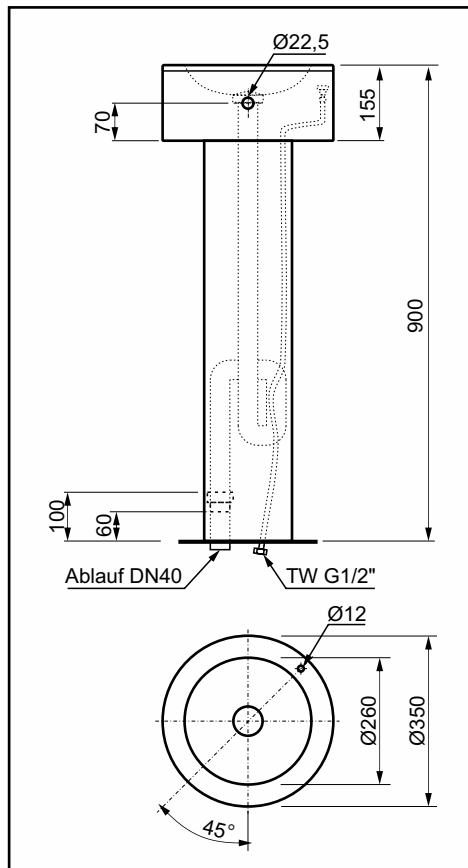


# Edelstahl Trinkbrunnen Berlin vorbereitet für Wimtec Spül-Steuerung



Trinkbrunnen freistehend  
vorbereitet zur Aufnahme Wimtec Steuerung  
Proof TB 139044/139051 + optionale Verlängerungskabel  
IR Verlängerungskabel 136333 + Batterie Kabel 105629  
mit Trinkspruder-Nur-Auslauf Edelstahl Set 160121  
Material: Edelstahl 18/10 1.4301, Oberfläche gebürstet  
mit Panzerschlauch 3/8" - 1/2" 1000 mm selbstdichtend  
mit Bohrung Ø22,5 für Aufnahme Auslösetaster Wimtec  
mit O-Ring zur Abdichtung Auslöser  
mit 2x innenliegendem Gewinde M5 + 2x Mutter M5  
zur Fixierung der Wimtec Steuerung  
Fugenlos eingeschweißtes Becken  
Mit Siebventil 1 1/2"  
Mit Ablaufrohr  
Mit Röhren-Kunststoff-Geruchsverschluss DN40  
Befestigung mit Bodenflansch  
Mit Befestigungsmaterial A2 Holzschraube + Nylon Dübel  
Maße: DM 350 mm x H 900 bzw. Beckenhöhe 155 mm

Hinweis: Wir empfehlen gemeinsame Montage mit der Montageplatte als Revisionsöffnung am Brunnenboden um Steuerung auslesen zu können bzw. zur Batterie-Revision



**160012W**  
mit Edelstahl Bubbler 160121  
Höhe 900 mm

Zubehör  
**160012-MP**  
Montageplatte zum Einbetonieren  
mit Hutmuttern

**Bauseits:**

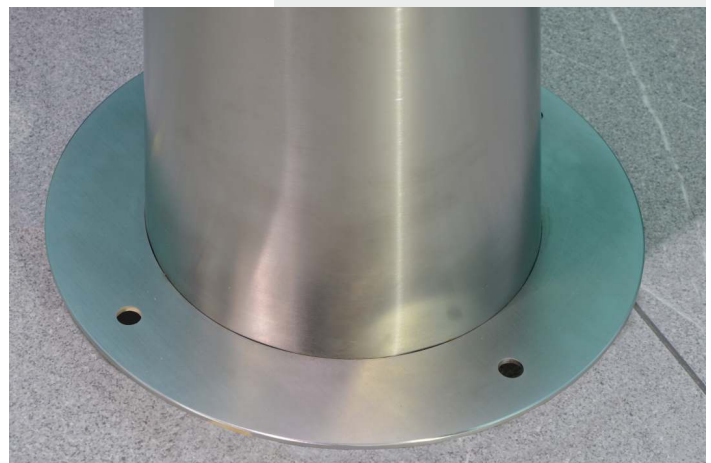
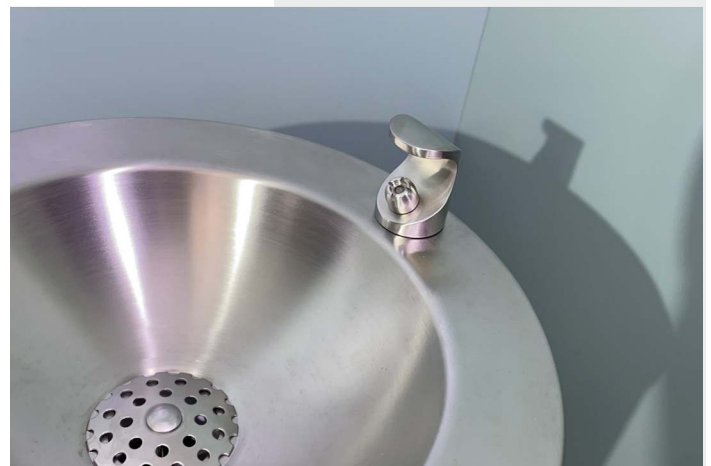
**Wimtec**  
Spül-Steuerung Proof TB 139044  
oder 139051

Infrarot Verlängerungskabel 136333

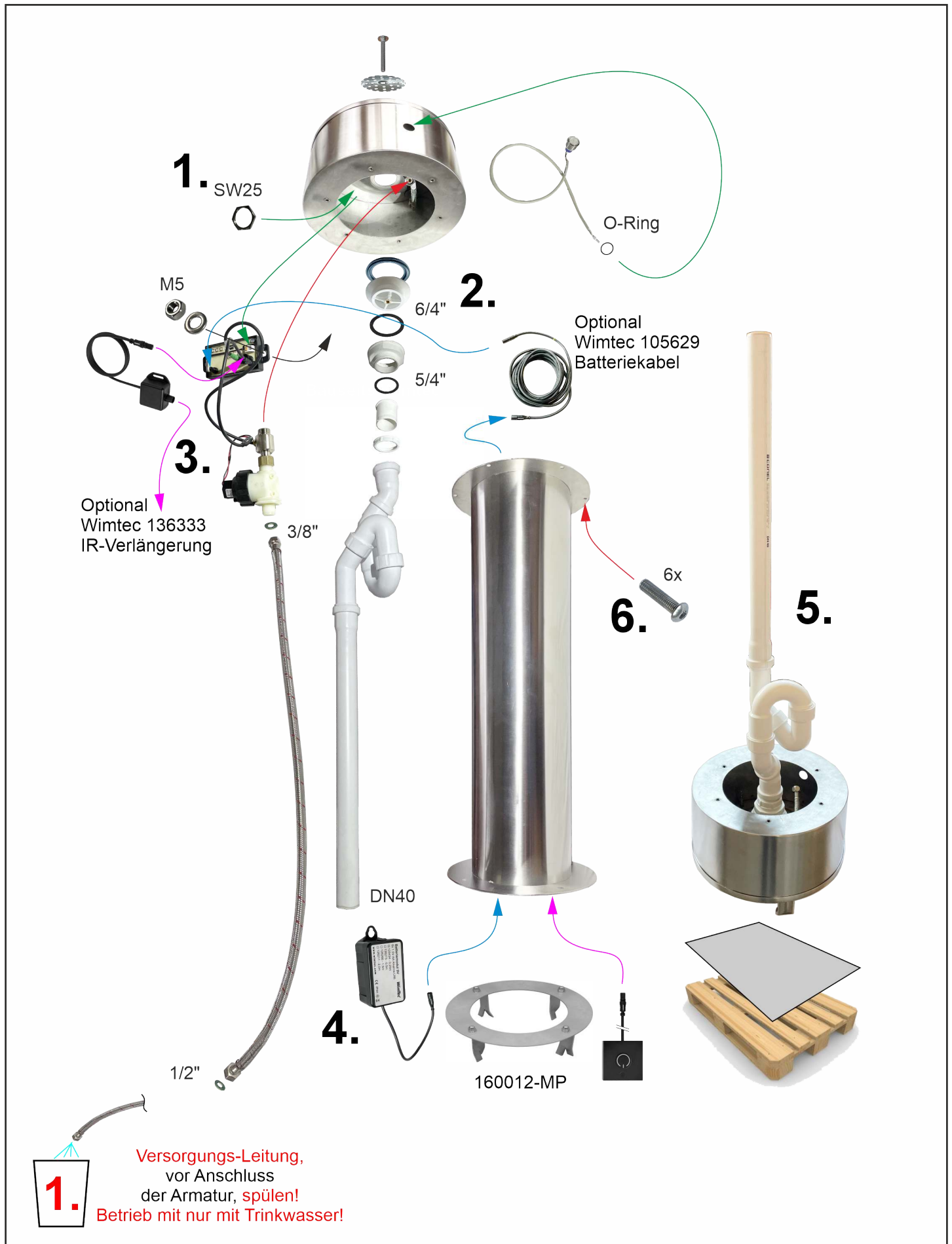
Batterie Verlängerungskabel 105629

**Ersatzteile**

**160121**  
Edelstahl-Bubbler ohne Betätigung  
H50xØ36 mm/Ø6,5 mm/AG 3/8" B  
mit 200 mm Panzerschlauch 3/8"

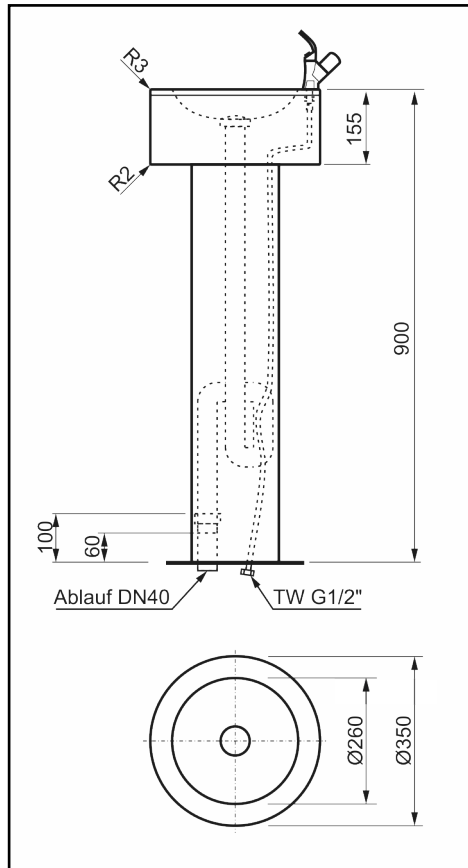
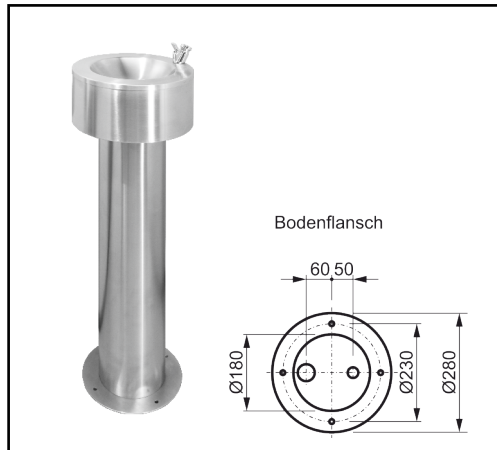


# Edelstahl Trinkbrunnen Berlin vorbereitet für Wimtec Spül-Steuerung





# Edelstahl Trinkbrunnen Berlin Ausführung D (Standard 2020-2024)



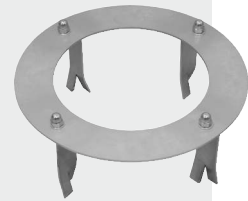
Trinkbrunnen freistehend mit nahtlos eingeformter Mulde und Trinksprudler  
 Material: Edelstahl 18/10 1.4301, Oberfläche gebürstet  
 Trinksprudler: Delabie 3/8"  
 Messing poliert verchromt, Laufzeit 0 Sec.  
 Fugenlos eingeschweißtes Becken  
 Mit Siebventil 1 1/2" (im Lieferumfang enthalten)  
 Mit Röhren-Kunststoff-Geruchsverschluss DN40  
 Mit be- und entwässerungsseitiger Verrohrung in der Standsäule  
 Befestigung mit Bodenflansch (Befestigungsmaterial inkl.)  
 Maße: DM 350 mm x H 900 bzw. Beckenhöhe 155 mm  
 Made in Germany

**Hinweis:** Bei Verwendung im Aussenbereich: Frostschutz beachten

**Produktvorteil:**  
 Made in Germany  
 Anschlussfertig

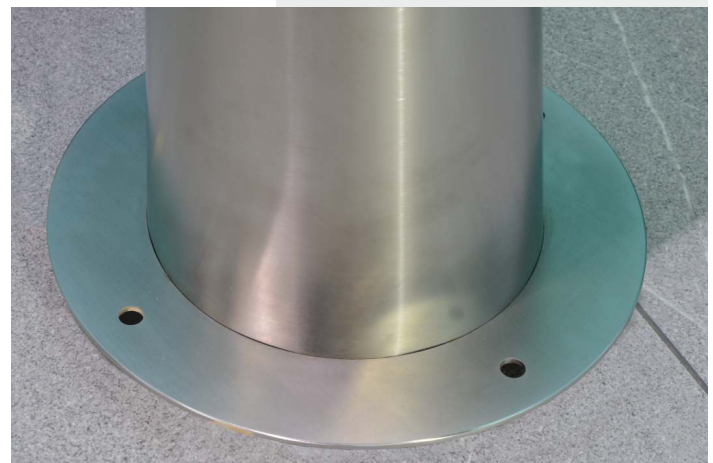
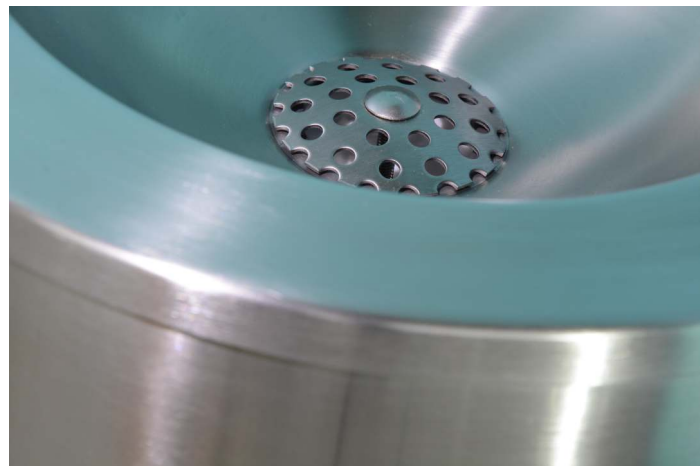
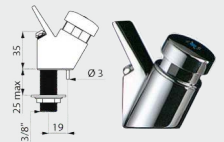
**160012D**  
 mit Bubbler Delabie  
 Höhe 900 mm

Zubehör  
**160012-MP**  
 Montageplatte zum Einbetonieren mit Hutmuttern



**Ersatzteile**

**160135**  
 Bubbler 3/8"



# SOLID 490



Softkante, Eckbereichs-Hahnbank, Ablagefläche für Seifenspender, Flaschenfüller, Kindergarten-Waschtisch, ...einfach: Alles SOLID - Alles RUND



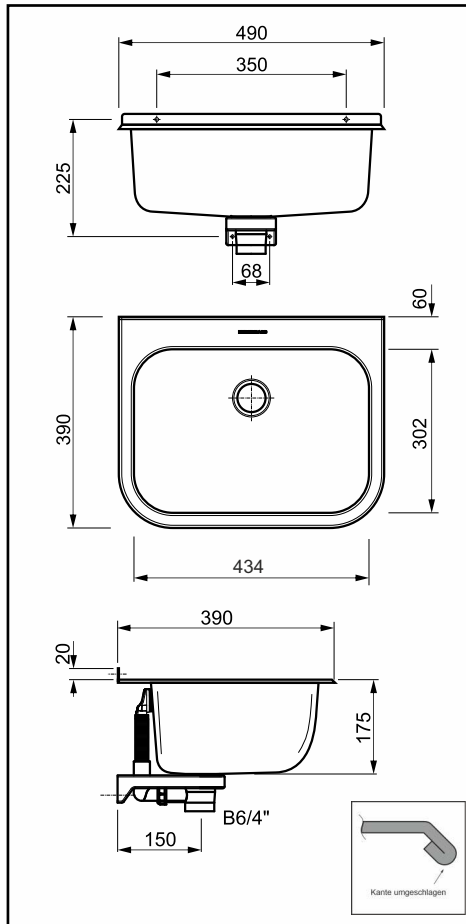
# HEBERHARD

# Das 490-er Ausgussbecken SOLID mit Softkante, Stopfen, Überlauf: **Next Generation**



Ausgussbecken SOLID 490 SV Softkante  
Kantenumschlag im Nutzerbereich  
Fugenloses, tiefgezogenes Becken  
Abmessungen außen: 490x390xT175+193mm  
Abmessungen innen: 434x302x175 mm  
Werkstoff: Edelstahl CrNiSt. 18/10 1.4301  
Rohblechstärke Becken 1,2 mm (Messbar 1,05 mm)  
Inkl. Stopfenventil 6/4" mit Kette (Made in GB)  
Inkl. Überlauf mit Laserschnitt-Überlaufsichtteil  
Inkl. Kunststoff-Konsole (Made in Europe)  
Inkl. Schrauben 2x Linsenkopf A2 6,3x60 Torx30  
und 2 Linsenkopf + 2 Senkkopf 4,8x50 Torx25  
Fischer Dübel UX10 und UX6Lx50  
Armaturenbohrung für Einhebelmischer li/re möglich  
Waschtisch CE-geprüft nach EN 14688  
(Mittenbelastung 150 kg und Ablaufverhalten)  
Entspricht auch EN14688-2019 (Wandablösung)  
mit separater formschöner Rückwand H 193 mm  
3-seitig gefast, 0,85 mm  
Laser-LOGO

Mögliches bauseitiges Vorwandgestell:  
Huter HU-AGB6030-M (Siphonschelle auf mittig versetzen)



**313100**  
Becken mit separater Rückwand

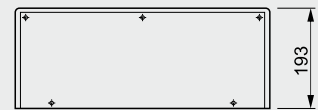
**313101**  
Edelstahl Auflagerost  
330x300x16 mm  
Werkstoff: 1.4301 V2A  
für Innenbreite von 300 mm  
aus Rundmaterial Ø8 mm  
mit 4 Querstreben



**313107**  
Becken mit separater Rückwand  
und stabilem Klapprost SOLID  
aus Rundmaterial Ø10 mm

**313108**  
Becken 313100 mit Rückwand und  
Hahnloch Ø35 mm rechts

**313109**  
Becken 313100 mit Rückwand und  
Hahnloch Ø35 mm links



**Produktvorteil:**  
Softkante durch Kantenumschlag  
Ablagefläche  
Seitliche Armaturenbohrung möglich  
Gewerbespülenblechstärke  
Separate formschöne Rückwand Serie

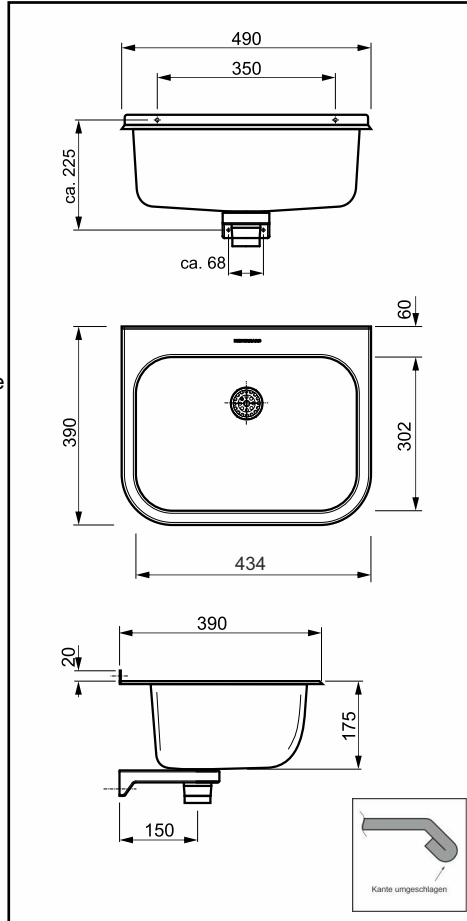


# Das 490-er Ausgussbecken SOLID mit Softkante, Ablaufsieb 70 mm: **Next Generation**



Edelstahl Ausgussbecken SOLID 490 Siebv Softkante  
Kantenumschlag im Nutzerbereich  
Fugenloses, tiefgezogenes Becken  
mit nicht verschließbarem Siebventil, ohne Überlauf  
Abmessungen außen: 490x390xT175+193mm  
Abmessungen innen: 434x302x175 mm  
Werkstoff: Edelstahl CrNiSt. 18/10 1.4301  
Rohblechstärke Becken 1,2 mm (Messbar 1,05 mm)  
Inkl. 70 mm Ablaufsieb 6/4" inkl. Adapter auf 5/4"  
Inkl. Kunststoff-Konsole  
Inkl. Schrauben 2x Linsenkopf A2 6,3x60 Torx30  
und 2 Linsenkopf + 2 Senkkopf 4,8x50 Torx25  
Fischer Dübel UX10 und UX6Lx50  
Armaturenbohrung für Einhebelmischer li/re möglich  
Waschtisch CE-geprüft nach EN 14688  
(Mittenbelastung 150 kg und Ablaufverhalten)  
Entspricht auch EN14688-2019 (Wandablösung)  
mit separater formschöner Rückwand H 193 mm  
3-seitig gefast, 0,85 mm  
Laser-LOGO

Mögliches bauseitiges Vorwandgestell:  
Huter HU-AGB6030-M (Siphonschelle auf mittig versetzen)



**312100**  
Becken mit separater Rückwand

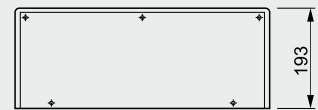
**313101**  
Edelstahl Auflagerost  
330x300x16 mm  
Werkstoff: 1.4301 V2A  
für Innenbreite von 300 mm  
aus Rundmaterial Ø8 mm  
mit 4 Querstreben



**312107**  
Becken mit separater Rückwand  
und stabilem Klapprost SOLID  
aus Rundmaterial Ø10 mm

**312108**  
Becken 312100 mit Rückwand und  
Hahnloch Ø35 mm rechts

**312109**  
Becken 312100 mit Rückwand und  
Hahnloch Ø35 mm links



**Produktvorteil:**  
Softkante durch Kantenumschlag  
Ablagefläche  
Seitliche Armaturenbohrung möglich  
Gewerbespülenblechstärke  
Separate formschöne Rückwand Serie



# Das 490-er Ausgussbecken SOLID mit Softkante, Klapprost SOLID: **Next Generation**



Abbildung zeigt 313107

**Produktvorteil:**

- Softkante durch Kantenumschlag
- Ablagefläche
- Seitliche Armaturenbohrung möglich
- Gewerbespülenblechstärke
- Separate formschöne Rückwand Serie
- Robuster nur Metall Klapprost SOLID

Mögliches bauseitiges Vorwandgestell: Huter HU-AGB6030-M  
(Siphonschelle auf mittig versetzen)

**Ausgussbecken 490 SOLID (SVKR) mit Softkante**  
Kantenumschlag im Nutzerbereich  
Fugenloses, tiefgezogenes Becken  
mit separater formschöner Rückwand H 193 mm  
mit separatem Klapprost SOLID  
Abmessungen außen: 490x390xT175+193mm  
Abmessungen innen: 434x302x175 mm  
Werkstoff: Edelstahl CrNiSt. 18/10 1.4301  
Rohblechstärke Becken 1,2 mm (Messbar 1,05 mm)  
Inkl. Ablaufgarnitur (Made in GB)  
Inkl. Kunststoff-Konsole (Made in EU)  
Inkl. Schrauben 2x Linsenkopf A2 6,3x60 Torx30  
und 2 Linsenkopf + 2 Senkkopf 4,8x50 Torx25  
Fischer Dübel UX10 und UX6Lx50  
Laser-LOGO  
Becken Waschtisch CE-geprüft nach EN 14688  
(Mittenbelastung 150 kg und Ablaufverhalten)  
Entspricht EN14688-2019 (Wandablösung)  
Inkl. mitschraubbarer **Rückwand:**  
3-seitig gefast, 0,85 mm  
Inkl. separatem **Klapprost SOLID**  
aus Rundmaterial Ø10 mm (DACH Made)  
und Edelstahl-Scharnier  
Inkl. **Klapprostbohrungen**  
Designed for DACH

**313107**

Becken mit separater Rückwand  
und stabilem Klapprost SOLID  
aus Rundmaterial Ø10 mm  
mit Überlauf und Stopfventil

**312107**

Becken mit separater Rückwand  
und stabilem Klapprost SOLID  
aus Rundmaterial Ø10 mm  
mit nicht verschließbarem  
Siebventil ohne Überlauf

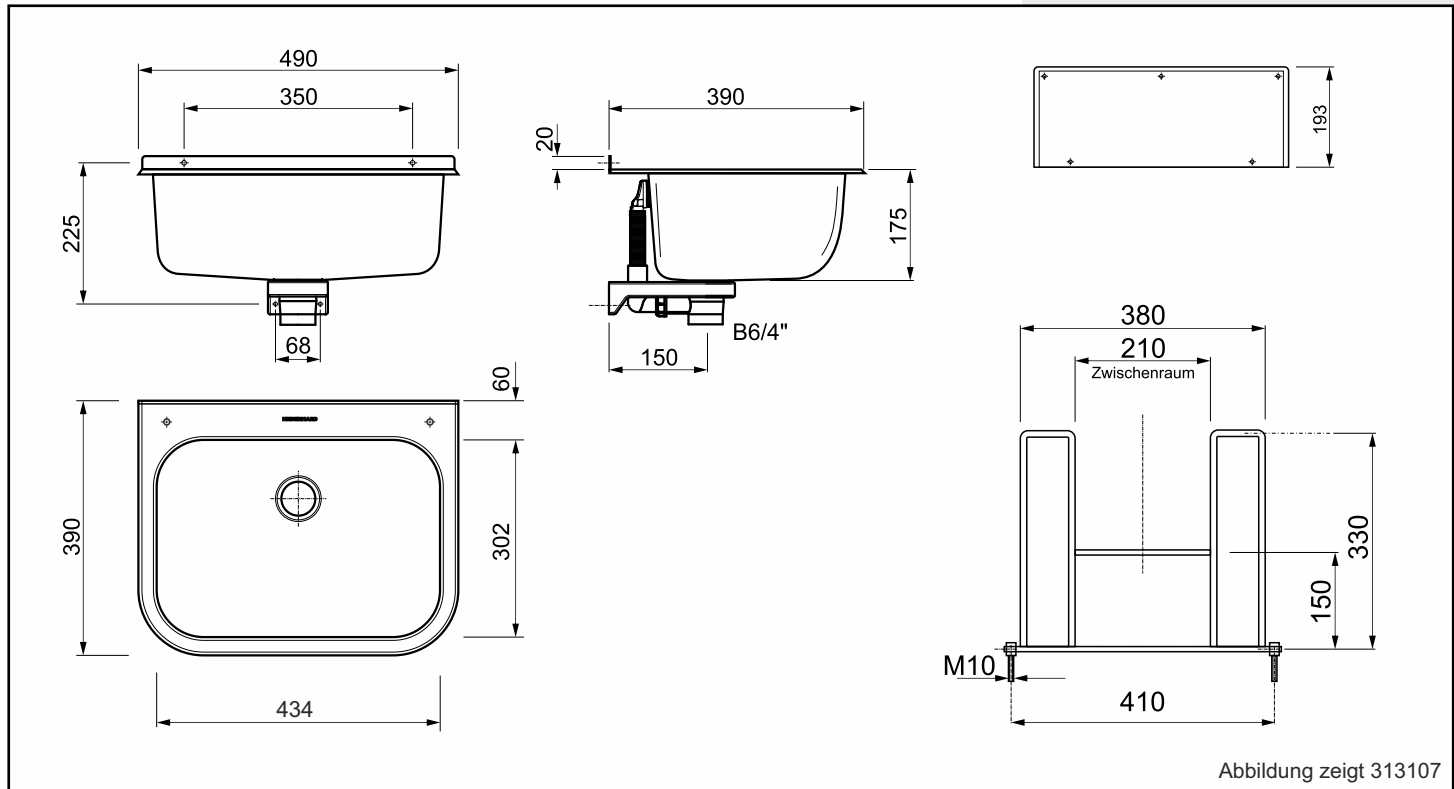
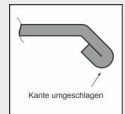


Abbildung zeigt 313107



**SOLID 540**

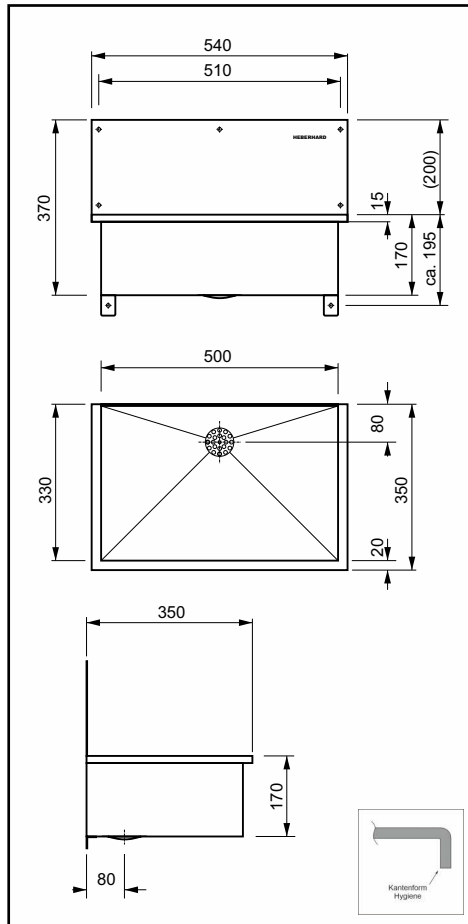


**HEBERHARD**

# 1,5 mm geschweißter Waschtrog 540 SOLID in V4A Edelstahl: **Der Deutsche Perfektionist**



Schwerer geschweißter 1,5 mm Waschtrog mit integrierter Rückwand  
 Becken-Abmessungen außen:  
 B540xH170/370xT350 mm  
 Werkstoff: Edelstahl X5CrNiMo17/12/2, 1.4401 in durchgehend 1,5 mm Wandstärke  
 Oberfläche gebürstet  
 Ablaufsieb fugenlos eingepreßt (damit alle wasserführenden Teile V4A-Edelstahl)  
 Ventilunterteil Kunststoff 6/4"  
 Metallkanten berührungsoptimiert  
 Inkl. Befestigungsmaterial für Mauermontage  
 2 zusätzliche Befestigungslaschen auf der Becken-Unterseite  
 Geprägtes Logo  
 V4A Befestigungsmaterial auf der wasserführenden Seite  
 Made in Germany



**310081**  
 Waschtrog 540 SOLID V4A  
 B540xH170/370xT350 mm

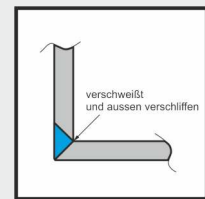
**307660B**  
 Edelstahl Auflagerost 530x300x20 mm  
 Werkstoff: 1.4301 V2A  
 für Innenbreite von 500 mm  
 aus Rundmaterial Ø10 mm  
 mit 4 Querstreben



V2A Befestigungskomponenten

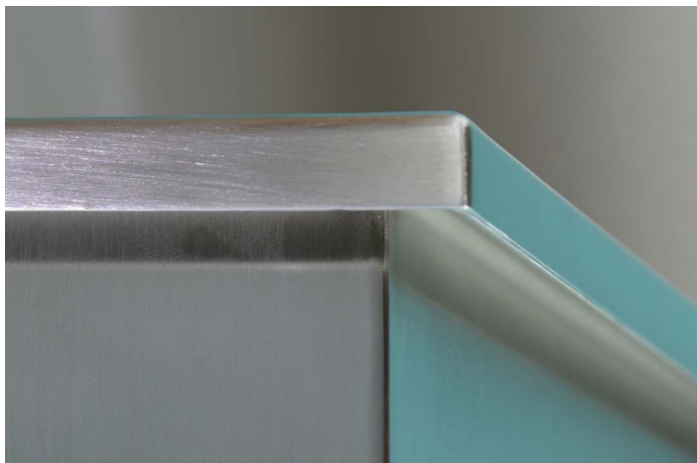
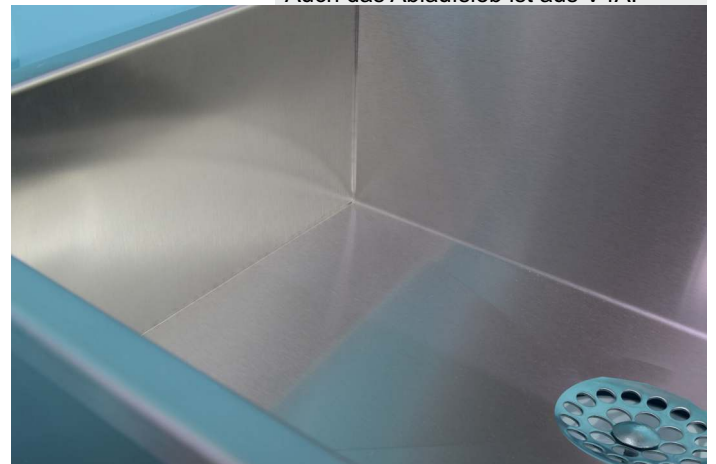


V4A Befestigungskomponenten



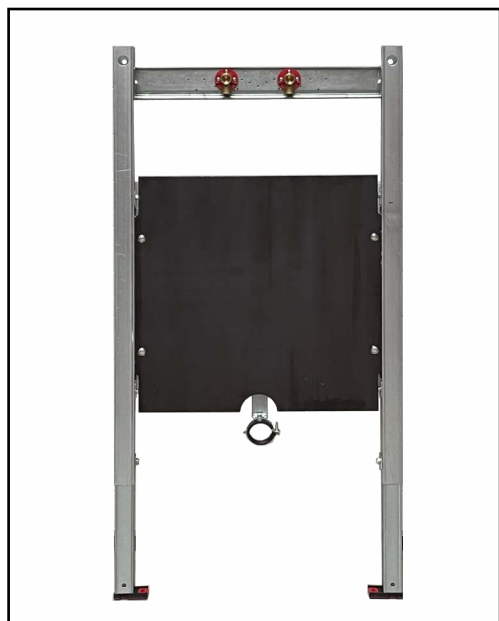
**Produktvorteil:**  
 Robust, seewasserbeständig,  
 minimalistisch, für optische und/oder  
 anspruchsvolle technische Einsätze.

Auch das Ablaufsieb ist aus V4A!



# Vorwandgestell 700 mm für Waschtrog, Ausgussbecken, Waschtisch

Optimiert für SOLID 650



Vorwand Element für Edelstahl-Ausgussbecken  
Optimiert für SOLID 650 inkl. Rückwand und Rost  
in Kombination mit Wandarmatur 0/150/300 mm  
Abmessung: 1390x700 mm  
Einstellbar für Waschtisch/Trog Montagehöhe 500-950  
inkl. "Premium" Wandhalter zur Vorwandmontage  
Paketdienst Versandmaß B/H/T 720/1200/170 mm

### Verwendungszwecke

Für Trockenbau  
Zum Einbau in teil- oder raumhohe Vorwandinstallationen  
Zum Einbau in raumhohe Installationswände  
Für Fußbodenaufbauten 0-22 cm

### Werkstoff

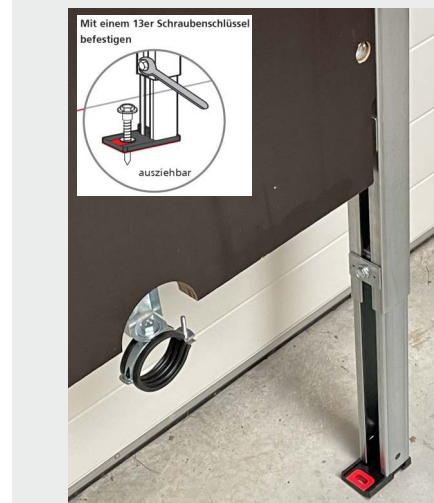
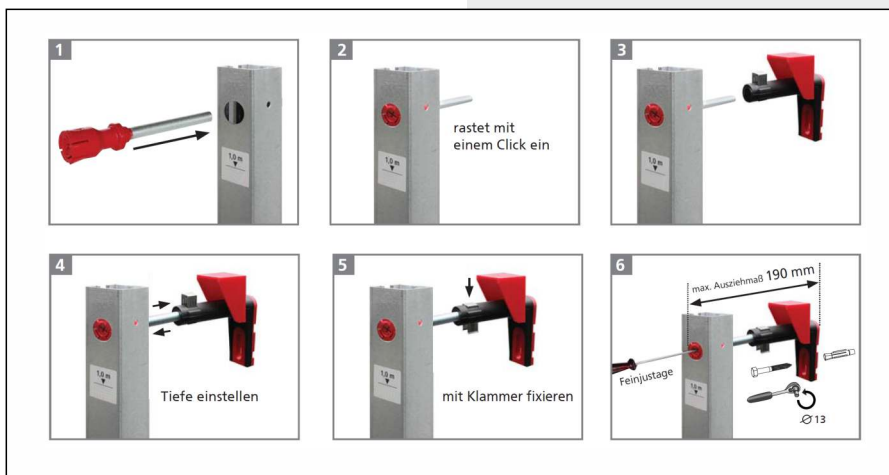
Selbsttragender sendzimirverzinkter und schallentkoppelter Stahlrahmen 48 mm  
Fußstützen verzinkt, verstellbar 0-470 mm (Fußlänge 1000 mm)  
Kunststofffüße drehbar, Tiefe passend zum Einbau in U-Profile UW 50 und UW 75  
Befestigung Anschlussbogen schallgedämmt  
Traverse Armatur höhenverstellbar  
Traverse Sperrholz höhenverstellbar  
Traverse für Pressanschlüsse geeignet

### Lieferumfang

2 Anschlusswinkel R 1/2  
2 Schalldämmunterlagen  
2 Dämmhülsen  
HT-Bogen grau DN 50  
Befestigungsmaterial  
2 "Premium" Wandhalter zur Vorwandmontage Set à 2 Stück

### 900365

Vorwand für Verwendung von:  
Edelstahl Ausgussbecken und  
Waschrögen mit  
Wandarmatur 150 mm  
Montage Verwendbarkeit je nach  
gewünschter Montagehöhe Becken  
bzw Montagehöhe Armatur und  
Bodenaufbau

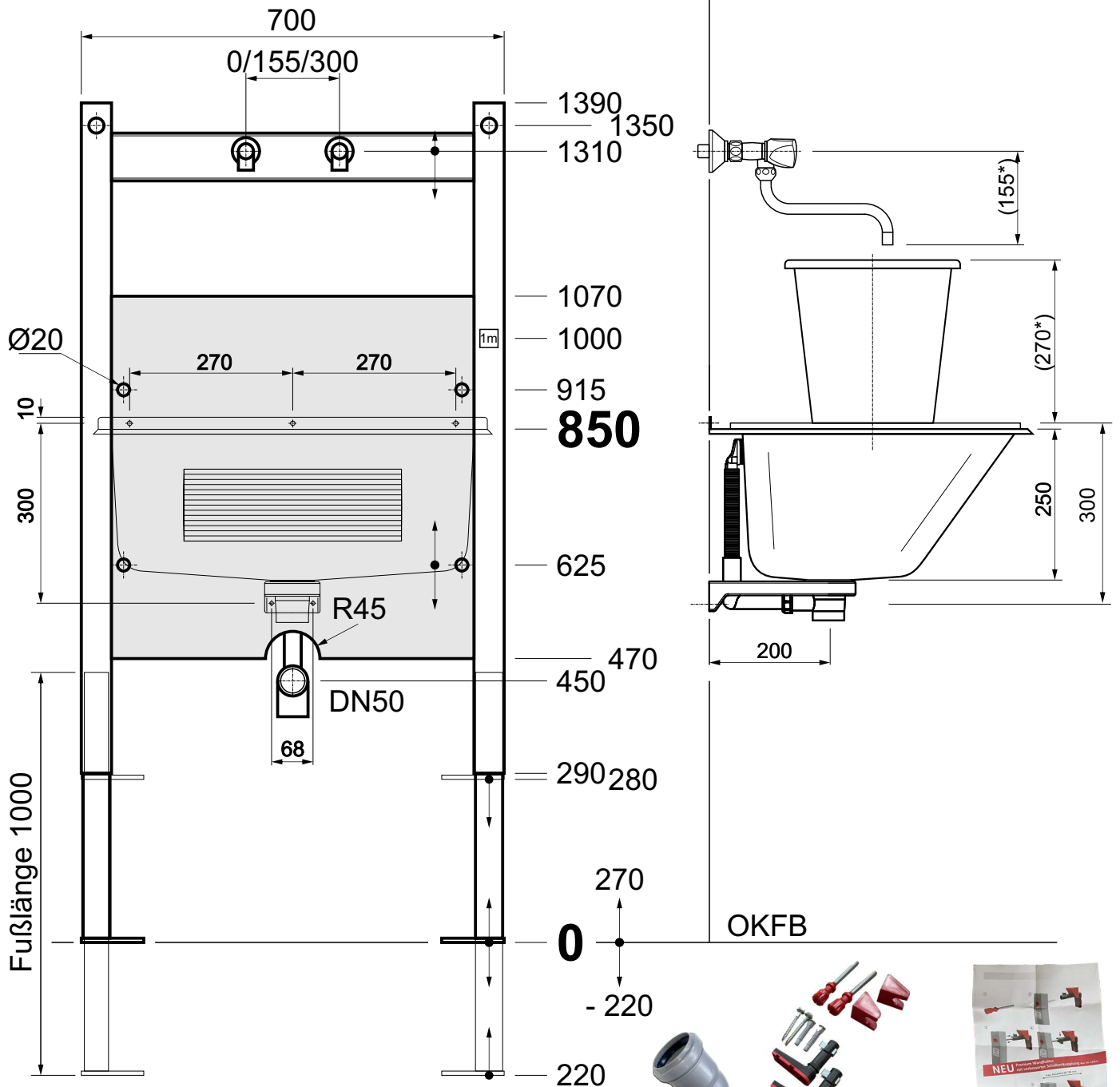


# Vorwandgestell für Waschtrog SOLID 540

Art-Nr.: 900365 passend zu HEBERHARD Solid Becken 540, 550, 560, 650

## Montageempfehlung für Montagehöhe 850

(Element kann je nach bauseitigen Gegebenheiten auch für Montagehöhen 500-950 mm eingestellt werden)



\*Bauseitige Gegebenheiten überprüfen



Serienzubehör

# SOLID 550



Der Preisbrecher seiner Klasse: 1,2 mm Rohblechstärke  
Top Stabilität

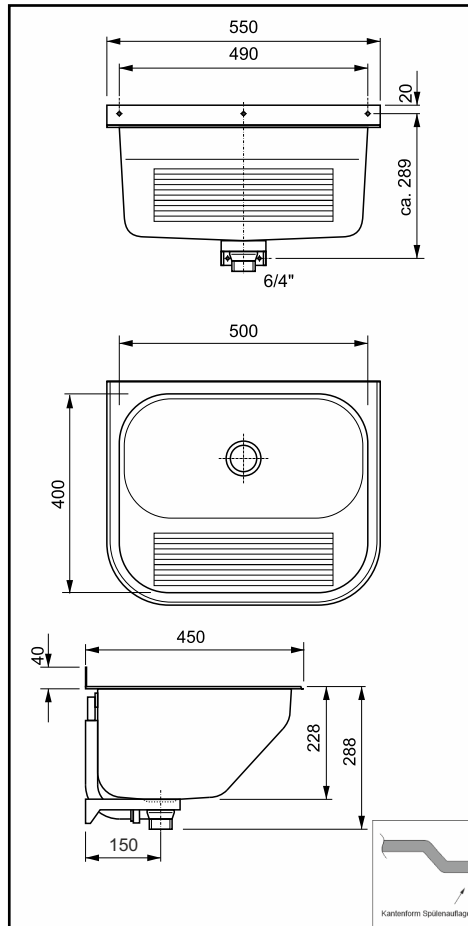


# Der Edelstahl Waschtrog SOLID 550: Der Preisbrecher seiner Klasse!

(Ersetzt Waschtrog 550 Art-Nr.: 300002)



**Waschtrog 550-er SOLID**  
Fugenloses, tiefgezogenes Becken mit Waschbrettriffel  
Becken-Abmessungen außen: L550xB450 mm  
Becken-Abmessungen innen: 500x400xT228 mm  
Werkstoff: Edelstahl CrNi18/10, 1.4301, 1,2 mm Rohblechstärke (messbar an der rückseitigen Aufkantung ca. 1,1 mm)  
Inkl. Stopfenventil 6/4" mit Stopfen und Kette  
Inkl. Überlauf mit Laserschnitt-Überlaufsichtteil  
Inkl. Kunststoff-Konsole zur Wandabstützung  
Inkl. A2 Schrauben und Fischer UX Dübel  
Armaturenbohrung für Spindel-Standardarmaturen oder Standardarmaturen mit seitlicher Betätigung mit max. Außendurchmesser 58 mm bauseits li/re möglich.  
Waschtisch CE-geprüft nach EN 14688 (Mittenbelastung 150 kg und Ablaufverhalten)  
Optimiert für Einsatz in den DACH-Ländern



**355001**

Der SOLID 550  
550x450x328 mm

**355420**

Formschöne Rückwand H=200 mm  
mitschraubbar, 3-seitig gefast



**362R40**

Auflagerost SOLID Profi aus 10 mm  
Rundmaterial  
Abm.: 430x300x20  
WIG geschweißt, gerichtet)

**362RH**

Hakenset für Auflagerost



**900365**

Vorwand Element für Edelstahl-  
Ausgussbecken  
Optimiert für SOLID 650 inkl. Rückwand  
und Rost in Kombination mit  
Wandarmatur 0/150/300 mm



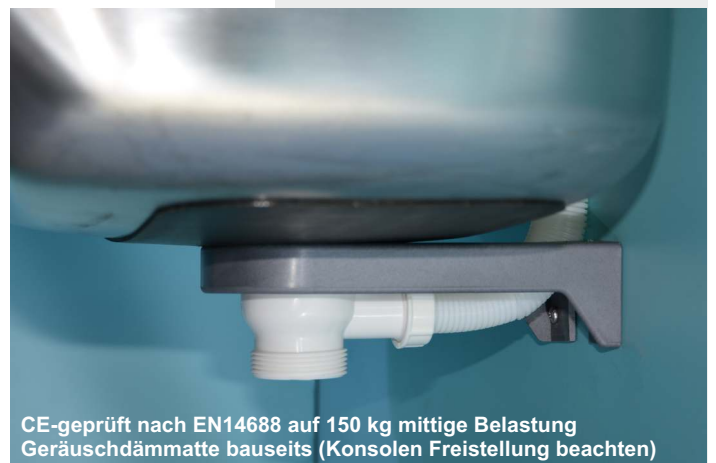
Hahnloch bauseits links und rechts seitlich möglich, bis zu max. Armaturendurchmesser 58 mm:  
Nur passend für Armaturen mit Spindelbetätigung oder EH-Mix mit seitlicher Betätigung ("Normaler" Einhebelmischer würde in die Mauer öffnen)



Metallischer Überlaufsichtteil für langes Leben...



Platz für handelsübliche 10 Liter Eimer ...



CE-geprüft nach EN14688 auf 150 kg mittige Belastung  
Geräuschdämmte bauseits (Konsolen Freistellung beachten)

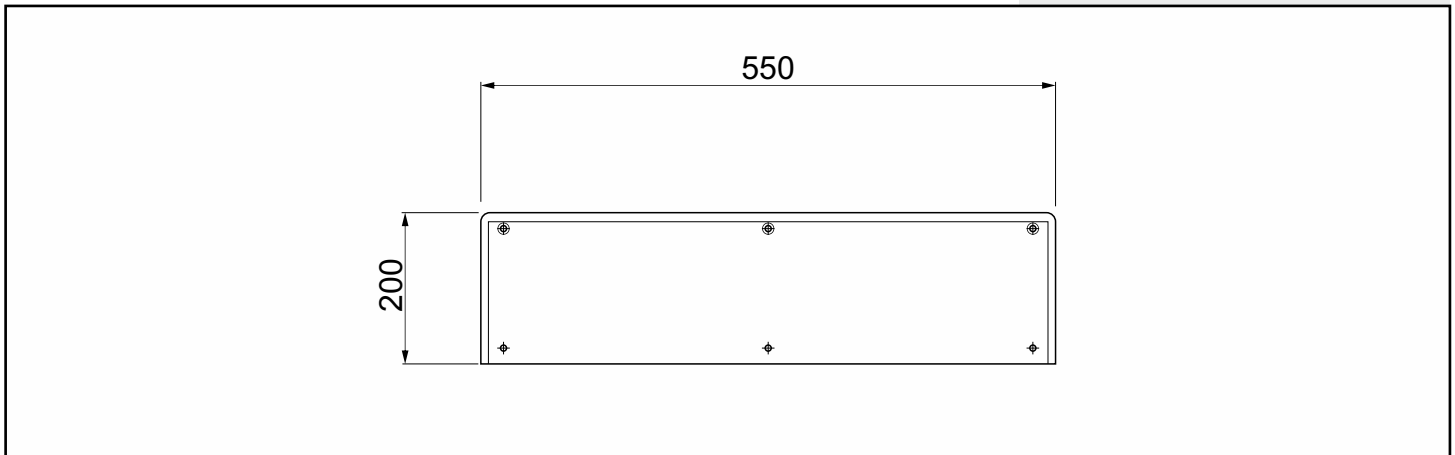
## Rückwand für 550-er Waschtrog



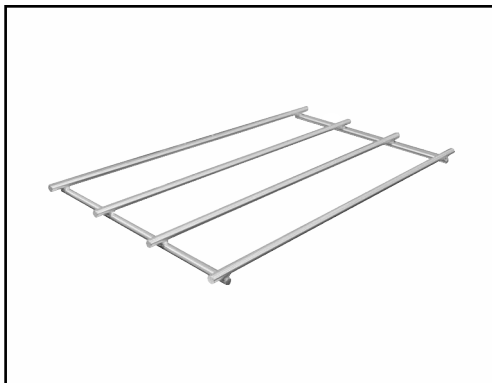
Rückwand gefast zum Mitschrauben  
3-Seitig gefast  
Abmessungen außen: B560xH200 mm  
Werkstoff: Edelstahl CrNiSt. 18/10 1.4301,  
1,2 mm, Oberfläche gebürstet, Schutzfolie auf  
Sichtseite  
3x Senkkopf A2 4,8x50 Torx25  
3x Fischer Dübel UX6Lx50  
Made in Germany

### 355420

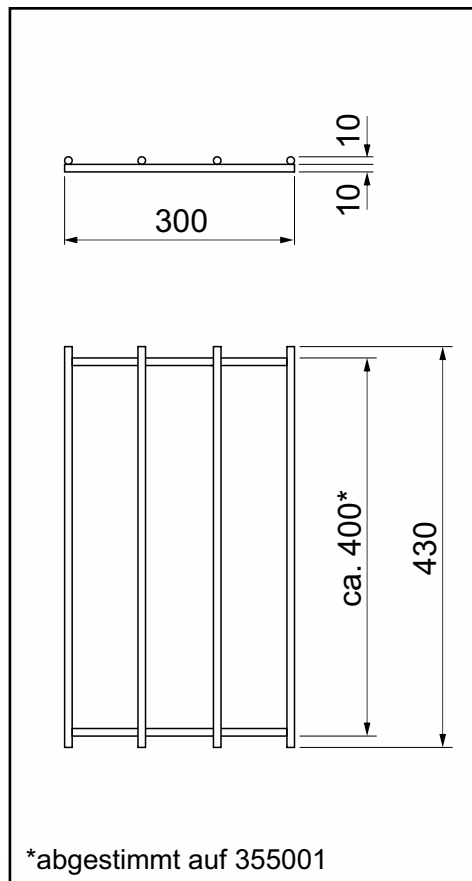
Formschöne Rückwand H=200 mm  
mitschraubbar, 3-seitig gefast



## Auflagerost SOLID für 550-er Waschtrog



Edelstahl Auflagerost für Waschtrog 550  
Art-Nr.: 355001 oder Werkraumbekken mit  
Becken 400 mm Innenmaß  
Abmessungen außen: B430x300x20 mm  
Werkstoff: Edelstahl CrNiSt. 18/10 1.4301,  
Geschweißt aus 10 mm Rundmaterial



### 362R40

Edelstahl **Auflagerost** SOLID Profi  
(WIG geschweißt, gerichtet)



### 362RH

Hakenset für Auflagerost Solid  
bestehend aus 2 Stk Haken  
Ø20xL40 mm  
Edelstahl 18/10  
versteckte Befestigung  
2x Schraube SK 4,8x50 A2 Torx  
2x Dübel UX6x50



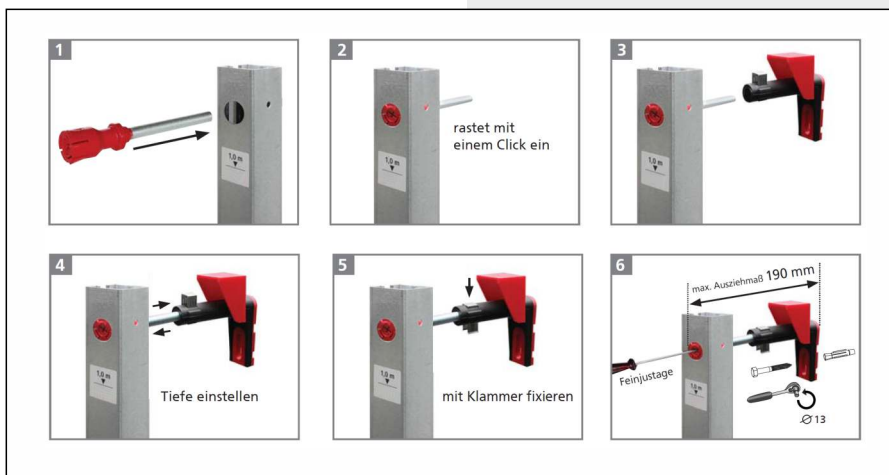
# Vorwandgestell 700 mm für Waschtrog, Ausgussbecken, Waschtisch

Optimiert für SOLID 650



**900365**

Vorwand für Verwendung von:  
Edelstahl Ausgussbecken und  
Waschrögen mit  
Wandarmatur 150 mm  
Montage Verwendbarkeit je nach  
gewünschter Montagehöhe Becken  
bzw Montagehöhe Armatur und  
Bodenaufbau



Vorwand Element für Edelstahl-Ausgussbecken  
Optimiert für SOLID 650 inkl. Rückwand und Rost  
in Kombination mit Wandarmatur 0/150/300 mm  
Abmessung: 1390x700 mm  
Einstellbar für Waschtisch/Trog Montagehöhe 500-950  
inkl. "Premium" Wandhalter zur Vorwandmontage  
Paketdienst Versandmaß B/H/T 720/1200/170 mm

### Verwendungszwecke

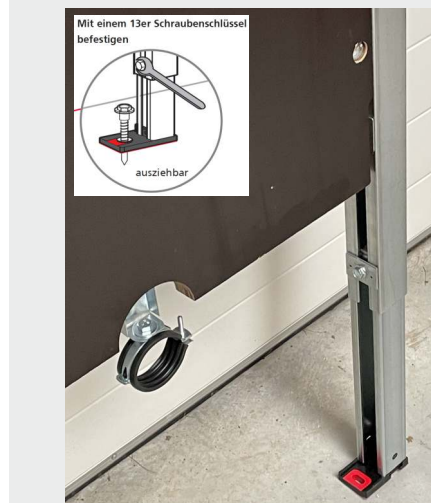
Für Trockenbau  
Zum Einbau in teil- oder raumhohe Vorwandinstallationen  
Zum Einbau in raumhohe Installationswände  
Für Fußbodenaufbauten 0-22 cm

### Werkstoff

Selbsttragender sendzimirverzinkter und schallentkoppelter Stahlrahmen 48 mm  
Fußstützen verzinkt, verstellbar 0-470 mm (Fußlänge 1000 mm)  
Kunststofffüße drehbar, Tiefe passend zum Einbau in U-Profile UW 50 und UW 75  
Befestigung Anschlussbogen schallgedämmt  
Traverse Armatur höhenverstellbar  
Traverse Sperrholz höhenverstellbar  
Traverse für Pressanschlüsse geeignet

### Lieferumfang

2 Anschlusswinkel R 1/2  
2 Schalldämmunterlagen  
2 Dämmhülsen  
HT-Bogen grau DN 50  
Befestigungsmaterial  
2 "Premium" Wandhalter zur Vorwandmontage Set à 2 Stück

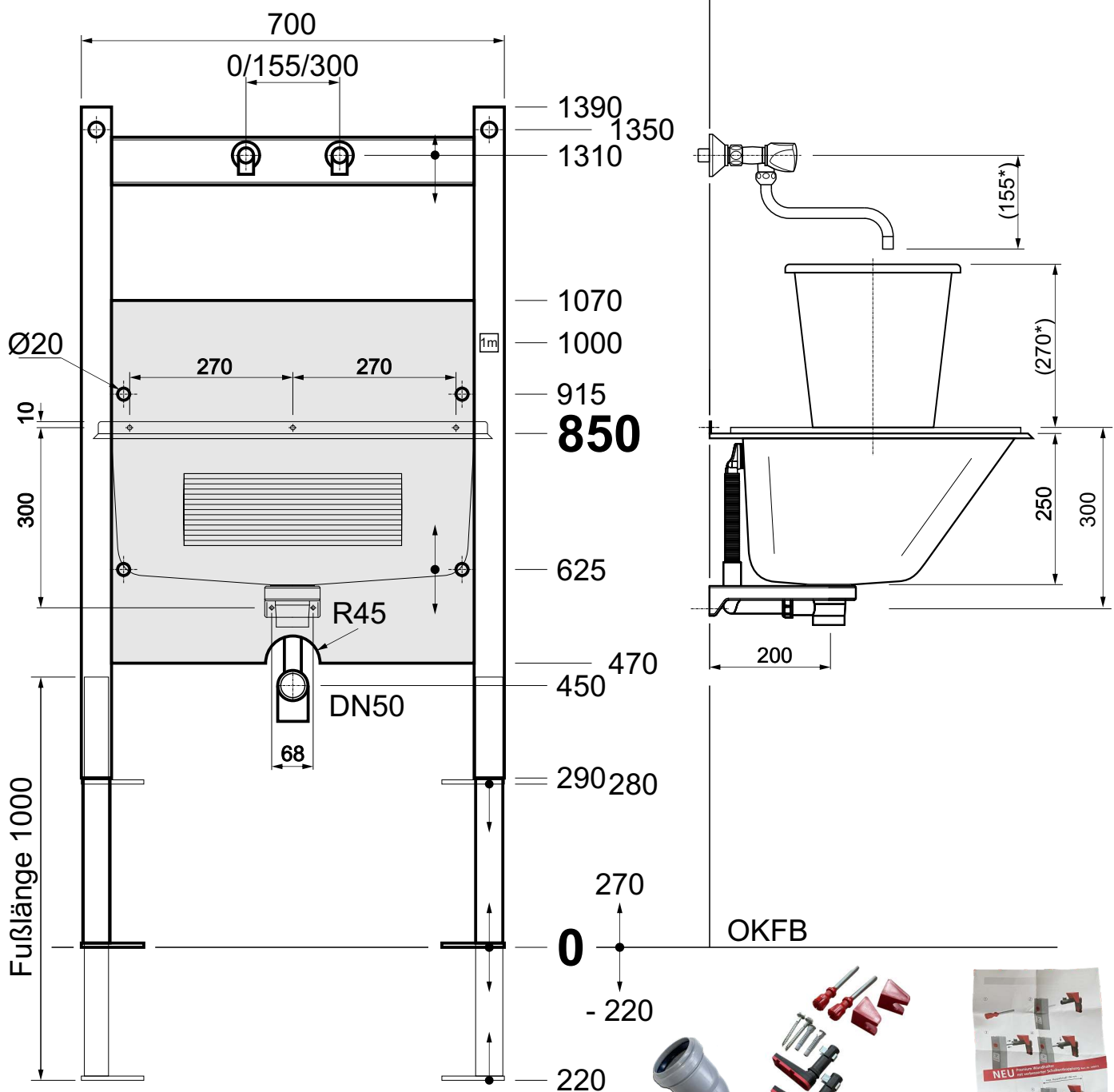


# Vorwandgestell für Waschröge und große Ausgussbecken

Art-Nr.: 900365 passend zu HEBERHARD Solid Becken 540, 550, 560, 650

## Montageempfehlung für Montagehöhe 850

(Element kann je nach bauseitigen Gegebenheiten auch für Montagehöhen 500-950 mm eingestellt werden)



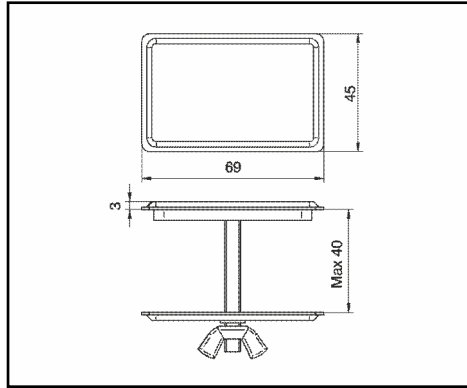
\*Bauseitige Gegebenheiten überprüfen



Serienzubehör

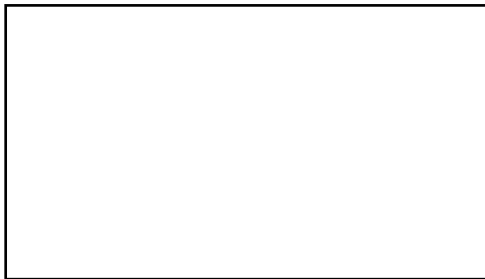
## Edelstahl Umbauset auf Hygienebecken ohne Überlauf

### Edelstahl Überlauf Verschluss-Stopfen 69x45x3 mm



Edelstahl Überlauf Verschluss Stopfen  
rechteckig, 69x45x3 mm  
Edelstahl 1.4301 18/10 s=1 mm  
Oberfläche gebürstet  
Mit aufgeschweißter Schraube M6  
Metall Flügelmutter als Gegenmutter  
und Schaumstoff-Dichtung  
Für Wandstärken 0-40 mm  
Made in Italy

### Ablauf-Haubensieb nicht verschließbar (Pilzform)



#### 690053

Edelstahl Überlauf Verschluss  
rechteckig, 69x45 mm, gebürstet

#### 690050

Edelstahl Ablaufsieb Ø70 auf 5/4"  
inkl. Adapter auf 6/4"  
Made in UK



690053 montiert in 355001 Waschtrog

# SOLID 560



Becken 500x400 mit 230 mm Beckentiefe, 1,2 mm, 50 mm Ablagefläche für z.B. Seifenspender, auf Wunsch auch 100 mm Hahnbank, Auflagerost, separate gefaste Rückwand, Klapprost...

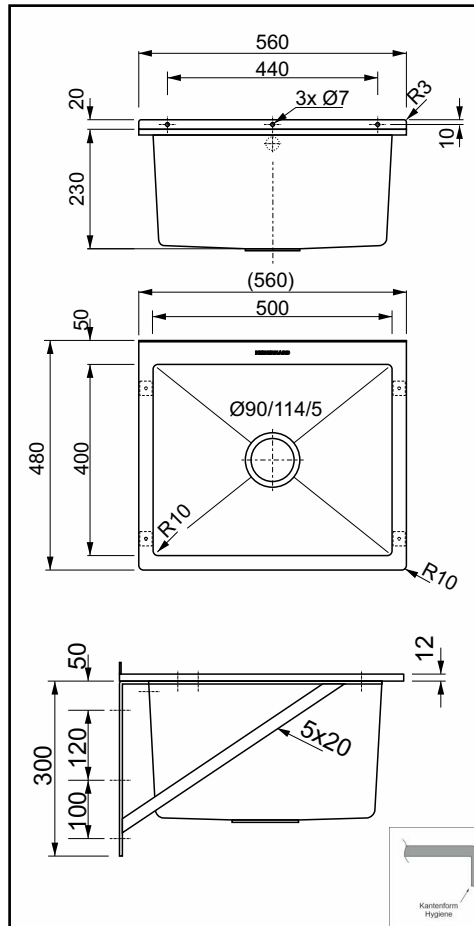


# Mini-Werkraumbecken SOLID 560 mit Überlauf



307100H

Werkraum Waschtrog SOLID 560  
 Ablauf Ø110-6/4" mm mittig  
**Küchensieb-Ventil**  
 Überlauf mit Edelstahl-Sichtteil  
 Becken-Abmessungen außen: 560x480x230 mm  
 Becken-Abmessungen innen: 500x400x230 mm  
 Werkstoff: Edelstahl CrNi18/10 1.4301  
**Durchgehender Werkstoff 1,2 mm**  
 Oberfläche: Becken innen und Umrandung geschliffen  
 Becken außen: Schweißnaht senkrecht geschliffen, Fläche ungeschliffen  
 Geschweißte 5x20 mm Edelstahl-Konsolen zur Wandmontage  
 Inkl. UX10+LKT30 6,3x60 A2 Befestigungsmaterial  
 Geschweißtes Becken mit **Innenradius ca. R10 mm**  
 Eigengewicht ca. 7,6 kg



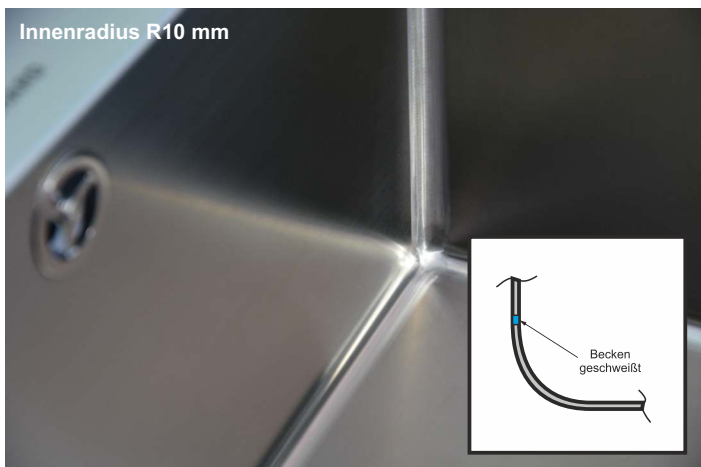
**307100H**  
 Becken 560x480x230 mm mit Überlauf

**307100HR**  
 Becken 560x480x230 mm mit Überlauf mit separater Rückwand H195 mm

**304101HH**  
 Edelstahl **Auflagerost** SOLID Easy inkl. Hakenset 362RH

**304101H**  
 Edelstahl **Auflagerost** SOLID Easy ohne Hakenset 362RH

Serienzubehör

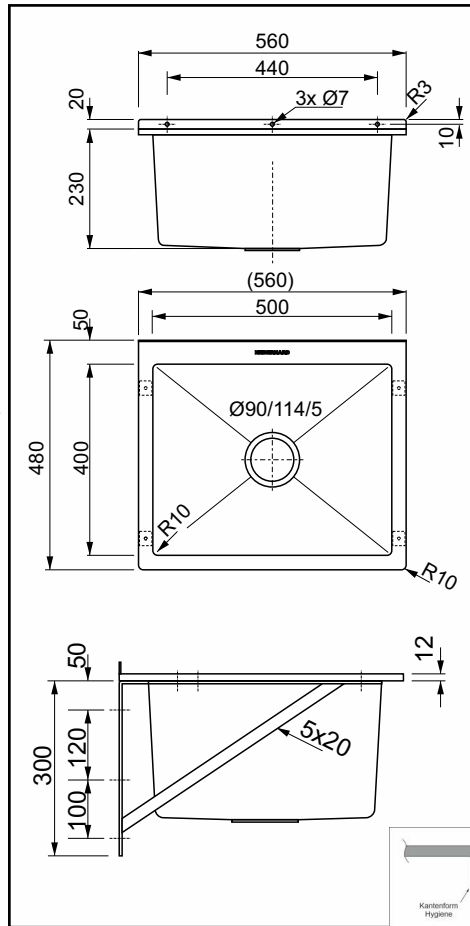


# Mini-Werkraumbecken SOLID 560 ohne Überlauf



304100H

Werkraum Ausgussbecken SOLID 560 ohne Überlauf  
 Nicht verschließbares Ablaufsieb Ø110mm-2" mittig mit Adapter auf 6/4"  
 Becken-Abmessungen außen: 560x480x230 mm  
 Becken-Abmessungen innen: 500x400x230 mm  
 Werkstoff: Edelstahl CrNi18/10 1.4301  
**Durchgehender Werkstoff 1,2 mm**  
 Oberfläche: Becken innen und Umrandung geschliffen  
 Becken außen: Schweißnaht senkrecht geschliffen, Fläche ungeschliffen  
 Geschweißte 5x20 mm Edelstahl-Konsolen zur Wandmontage  
 Inkl. UX10+LKT30 6,3x60 A2 Befestigungsmaterial  
 Geschweißtes Becken mit **Innenradius ca. R10 mm**  
 Eigengewicht ca. 7,6 kg



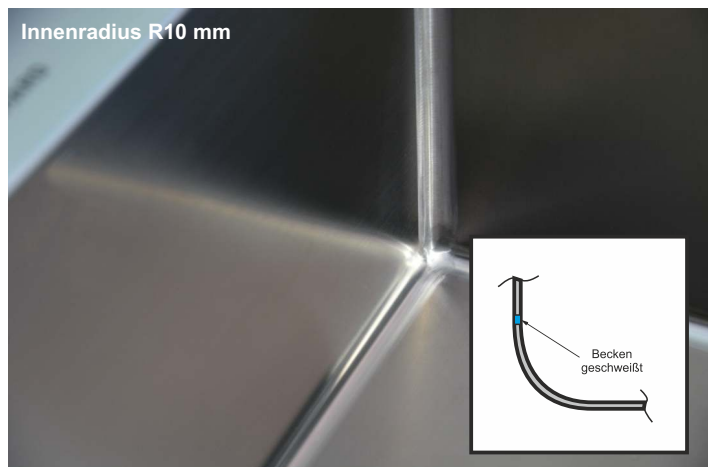
**304100H**  
 Becken 560x480x230 mm ohne Überlauf

**304100HR**  
 Becken 560x480x230 mm ohne Überlauf mit separater Rückwand H195 mm

**304101HH**  
 Edelstahl **Auflagerost** SOLID Easy inkl. Hakenset 362RH

**304101H**  
 Edelstahl **Auflagerost** SOLID Easy ohne Hakenset 362RH

Serienzubehör

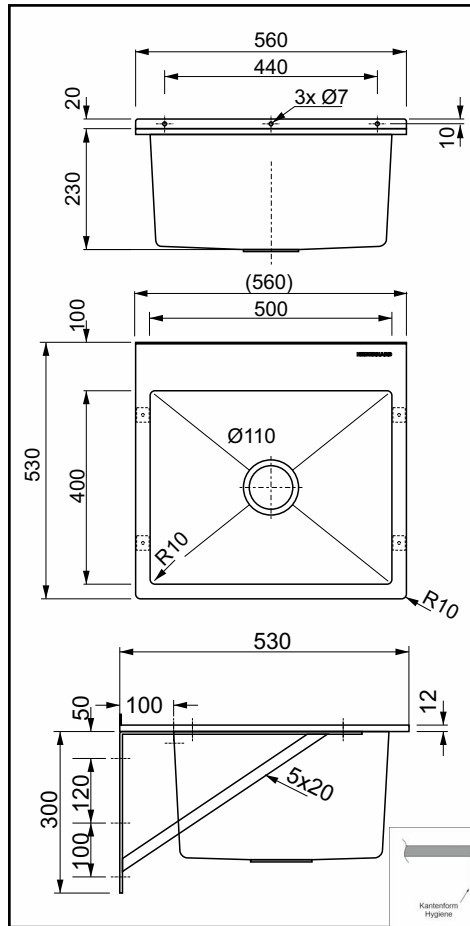


# Mini-Werkraumbecken SOLID 560 mit Hahnbank, mit Überlauf



307100HB

Werkraum Waschtrog SOLID 560 mit Überlauf mit Hahnbank 100 mm  
 Ablauf  $\varnothing 110-6/4''$  mm mittig  
**Küchensieb-Ventil**  
 Überlauf mit Edelstahl-Sichtteil  
 Becken-Abmessungen außen: 560x530x230 mm  
 Becken-Abmessungen innen: 500x400x230 mm  
 Werkstoff: Edelstahl CrNi18/10 1.4301  
**Durchgehender Werkstoff 1,2 mm**  
 Oberfläche: Becken innen und Umrandung geschliffen  
 Becken außen: Schweißnaht senkrecht geschliffen, Fläche ungeschliffen  
 Geschweißte 5x20 mm Edelstahl-Konsolen zur Wandmontage  
 Inkl. UX10+LKT30 6,3x60 A2 Befestigungsmaterial  
 Geschweißtes Becken mit **Innenradius ca. R10 mm**  
 Eigengewicht ca. 7,6 kg



**307100HB**  
 Becken 560x530x230 mm mit Hahnbank 100 mm mit Überlauf

**307100HBR**  
 Becken 560x530x230 mm mit Hahnbank 100 mm mit Überlauf mit separater Rückwand H195 mm



**304HL**  
 1 Stück Hahnloch nach Vorgabe

**304101H**  
 Edelstahl **Auflagerost** SOLID Easy  
**304101HH**  
 Edelstahl **Auflagerost** SOLID Easy inkl. Hakenset 362RH



Serienzubehör

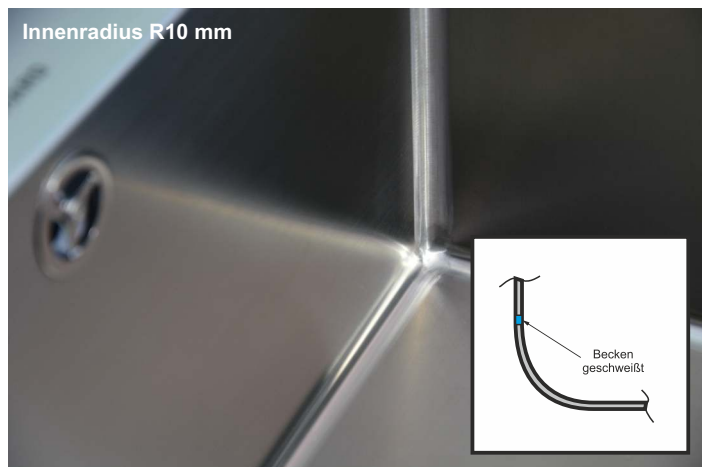


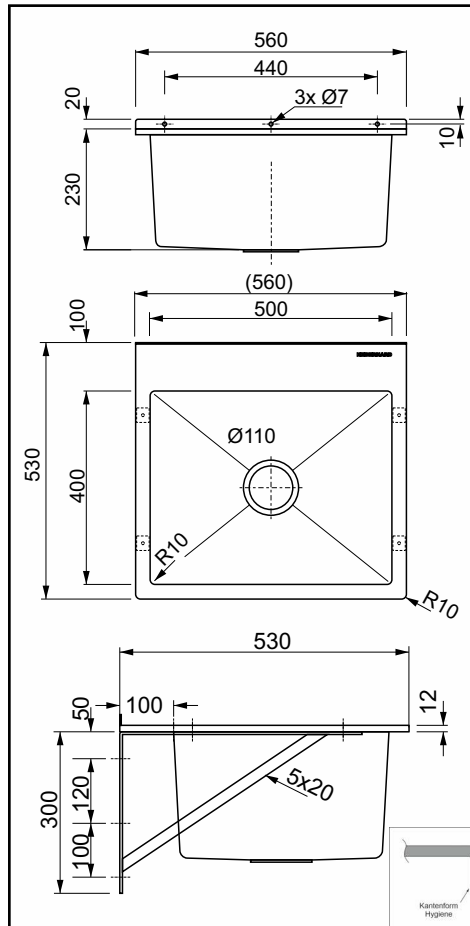
Abbildung zeigt 407100HBR mit Rückwand und Rost 404101H

# Mini-Werkraumbecken SOLID 560 mit Hahnbank, ohne Überlauf



304100HB

Werkraum Waschtrog SOLID 560 ohne Überlauf mit Hahnbank 100 mm  
 Nicht verschließbares Ablaufsieb Ø110mm-2" mittig mit Adapter auf 6/4"  
 Becken-Abmessungen außen: 560x530x230 mm  
 Becken-Abmessungen innen: 500x400x230 mm  
 Werkstoff: Edelstahl CrNi18/10 1.4301  
**Durchgehender Werkstoff 1,2 mm**  
 Oberfläche: Becken innen und Umrandung geschliffen  
 Becken außen: Schweißnaht senkrecht geschliffen, Fläche ungeschliffen  
 Geschweißte 5x20 mm Edelstahl-Konsolen zur Wandmontage  
 Inkl. UX10+LKT30 6,3x60 A2 Befestigungsmaterial  
 Geschweißtes Becken mit **Innenradius ca. R10 mm**  
 Eigengewicht ca. 7,6 kg



**304100HB**  
 Becken 560x530x230 mm mit Hahnbank 100 mm ohne Überlauf

**304100HBR**  
 Becken 560x530x230 mm mit Hahnbank 100 mm ohne Überlauf mit separater Rückwand H195 mm



**304HL**  
 1 Stück Hahnloch nach Vorgabe

**304101H**  
 Edelstahl **Auflagerost** SOLID Easy  
**304101HH**  
 Edelstahl **Auflagerost** SOLID Easy inkl. Hakenset 362RH



362RH 304101H



Serienzubehör

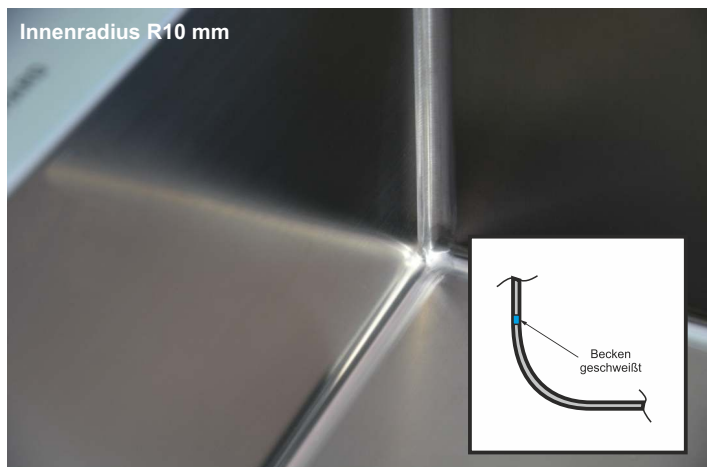


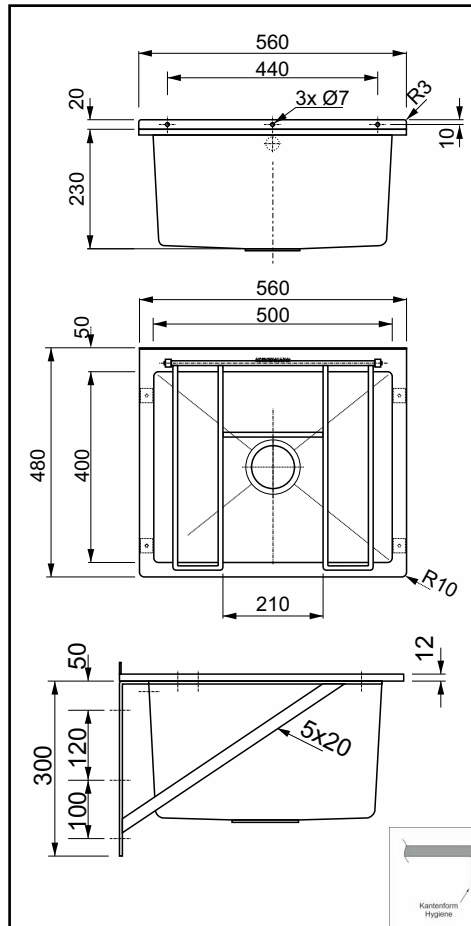
Abbildung zeigt 404100HBR mit Rückwand und Rost 404101H

# Mini-Werkraumbecken SOLID 560 mit Überlauf, mit Klapprost



307107

Werkraum Waschtrog SOLID 560  
 Ablauf Ø110-6/4" mm mittig  
 Küchensieb-Ventil, Klapprost  
 Überlauf mit Edelstahl-Sichtteil  
 Becken-Abmessungen außen: 560x480x230 mm  
 Becken-Abmessungen innen: 500x400x230 mm  
 Werkstoff: Edelstahl CrNi18/10 1.4301  
 Durchgehender Werkstoff 1,2 mm  
 Oberfläche: Becken innen und Umrandung geschliffen  
 Becken außen: Schweißnaht senkrecht geschliffen, Fläche ungeschliffen  
 Geschweißte 5x20 mm Edelstahl-Konsolen zur Wandmontage  
 Inkl. UX10+LKTX30 6,3x60 A2 Befestigungsmaterial  
 Geschweißtes Becken mit Innenradius ca. R10 mm  
 Eigengewicht ca. 7,6 kg  
 Edelstahl „Nur Metall“-Klapprost in Ø10 mm mit Mittenabstand 210 mm



**307100HK**  
 Becken 560x480x230 mm mit Überlauf mit Klapprost ohne Rückwand

**307100HKR**  
 Becken 560x480x230 mm mit Überlauf mit Klapprost mit separater Rückwand H195 mm



Serienzubehör

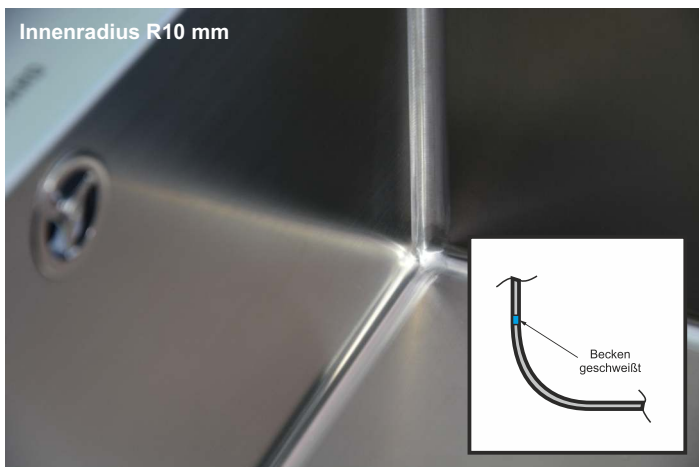
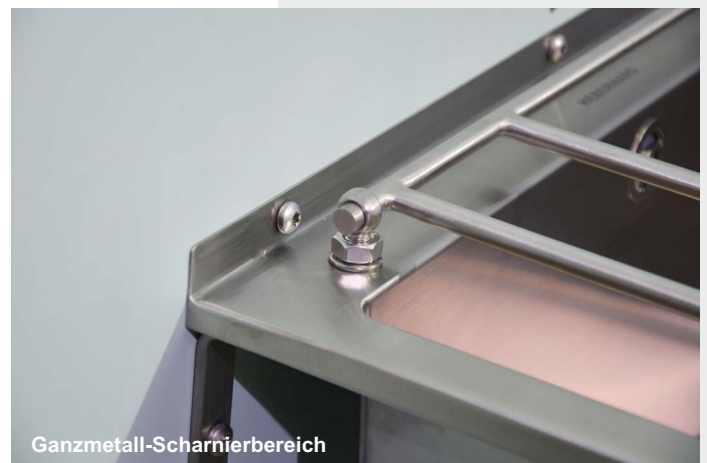


Abbildung zeigt 307108



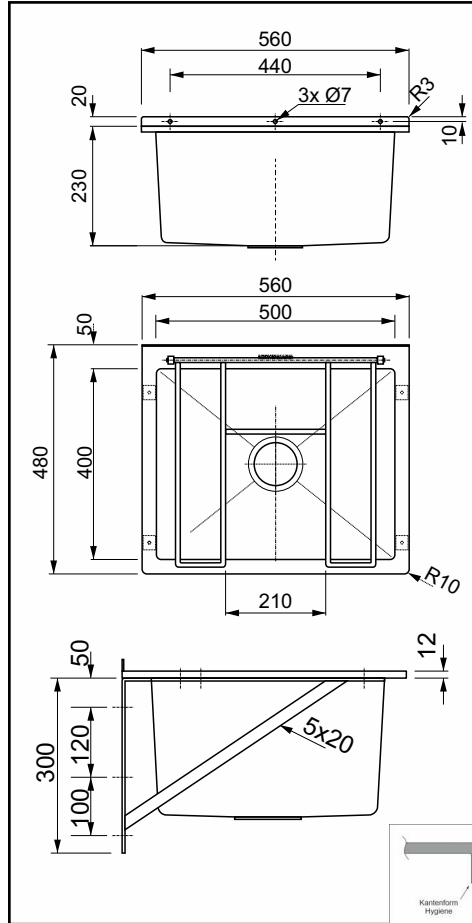
Ganzmetall-Scharnierbereich

# Mini-Werkraumbecken SOLID 560 ohne Überlauf, mit Klapprost



304107

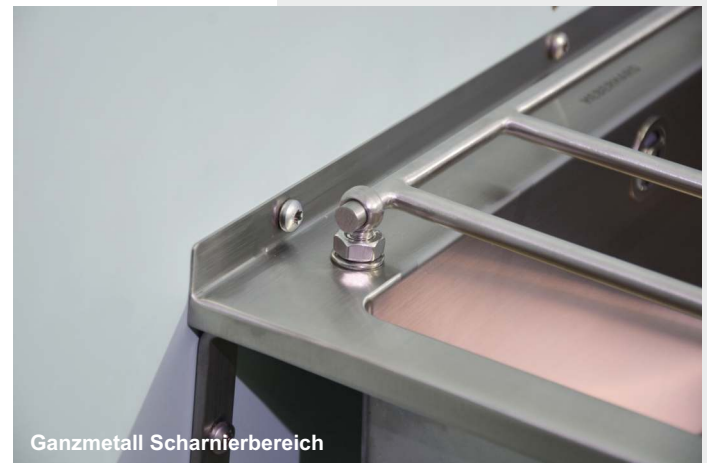
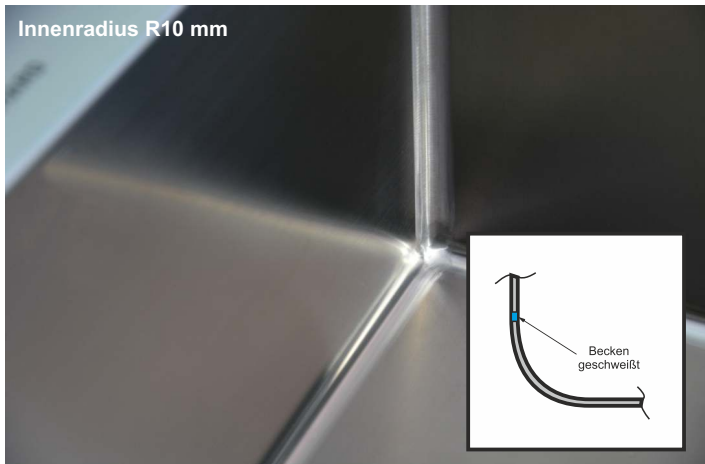
Werkraum Waschtrog SOLID 560 ohne Überlauf  
Nicht verschließbares Ablaufsieb Ø110mm-2" mittig mit Adapter auf 6/4"  
Klapprost  
Becken-Abmessungen außen: 560x480x230 mm  
Becken-Abmessungen innen: 500x400x230 mm  
Werkstoff: Edelstahl CrNi18/10 1.4301  
**Durchgehender Werkstoff 1,2 mm**  
Oberfläche: Becken innen und Umrandung geschliffen  
Becken außen: Schweißnaht senkrecht geschliffen, Fläche ungeschliffen  
Geschweißte 5x20 mm Edelstahl-Konsolen zur Wandmontage  
Inkl. UX10+LKTX30 6,3x60 A2 Befestigungsmaterial  
Geschweißtes Becken mit **Innenradius ca. R10 mm**  
Eigengewicht ca. 7,6 kg  
Edelstahl „Nur Metall“-Klapprost in Ø10 mm mit Mittenabstand 210 mm



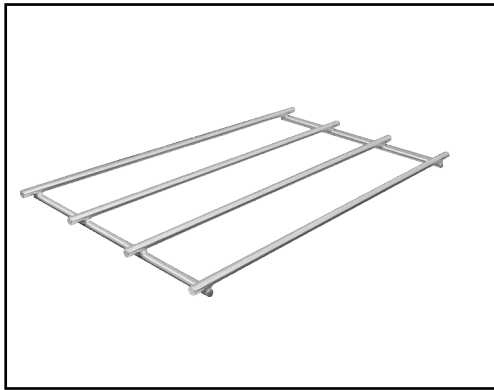
**304100HK**  
Becken 560x480x230 mm ohne Überlauf mit Klapprost ohne separater Rückwand H195 mm

**304100HKR**  
Becken 560x480x230 mm ohne Überlauf mit Klapprost mit separater Rückwand H195 mm

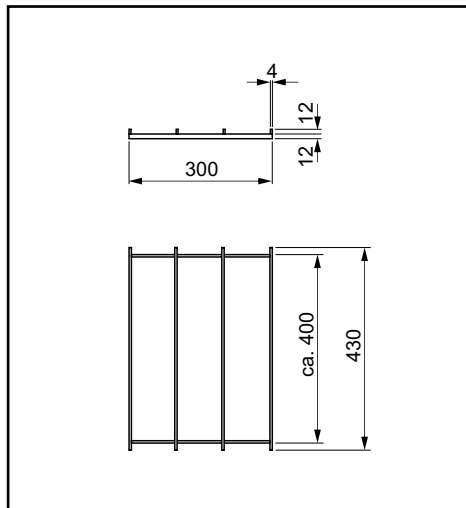
Serienzubehör



## Edelstahl Auflagerost SOLID für Becken SOLID 560



Auflagerost aus Edelstahl Rundmaterial Ø10 mm  
Werkstoff: 1.4301 CrNiSt.18/10  
Verbindungen heftgeschweißt



### 304101H

Edelstahl Auflagerost 430x300x20 mm  
für SOLID 560  
mit einer Innenbreite von 400 mm  
aus Rundmaterial Ø10 mm  
mit 4 Querstreben

### 304101HR

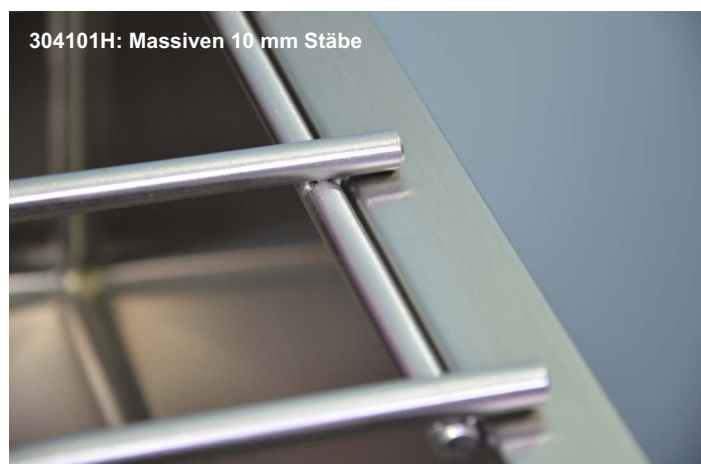
Edelstahl Auflagerost 430x300x20 mm  
für SOLID 560  
Inkl. Hakenset 362RH

### 362RH

Nachrüstset  
Hakenset für Auflagerost Solid  
bestehend aus 2 Stk Haken  
Ø20xL40 mm  
Edelstahl 18/10  
versteckte Befestigung  
2x Schraube SK 4,8x50 A2 Torx  
2x Dübel UX6x50



Hinweis: 304101H kann nicht mit  
Becken 355001 kombiniert werden



304101H: Massiven 10 mm Stäbe



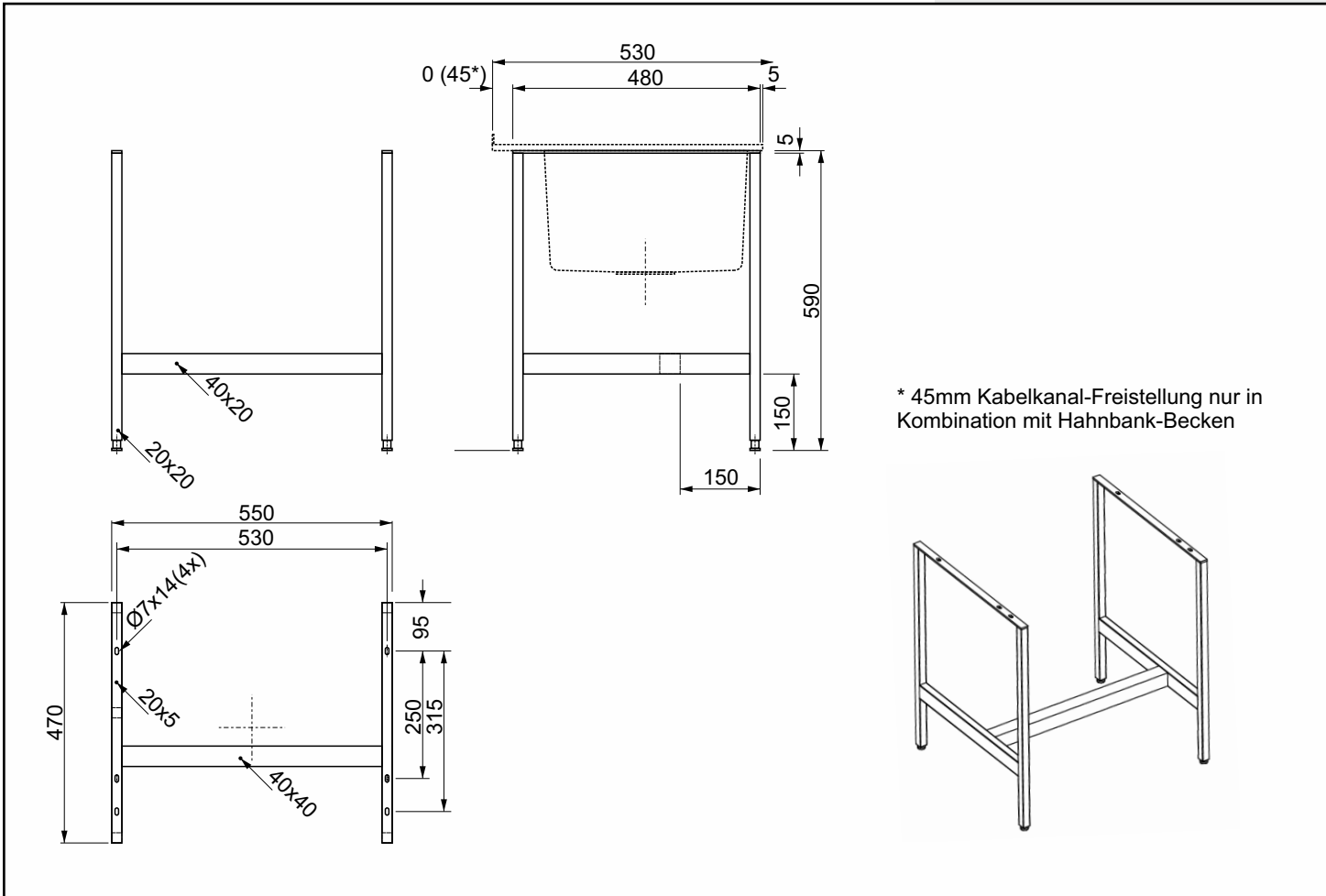
# Unterbau für Mini-Werkraumbekken SOLID 560 (passend zu allen Varianten)



Beispiel: 304UB6+307100

Fußgestell für Becken SOLID 560  
Geschweißte Formrohrkonstruktion  
Querträger 40x40 (40x20) mm  
FüÙe 20x20 mm  
EdelstahlfüÙe 30 mm höhen-verstellbar

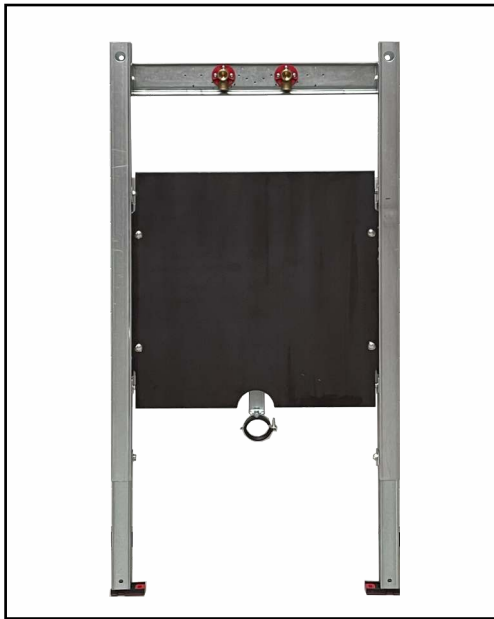
**304UB6**  
Untergestell für Becken SOLID 560  
Höhe 590  
(Gesamthöhe mit Becken 600 mm)  
Edelstahl verschweiÙt und verschliffen



Alle SOLID 560-er Becken/Rückwände/Roste kombinierbar

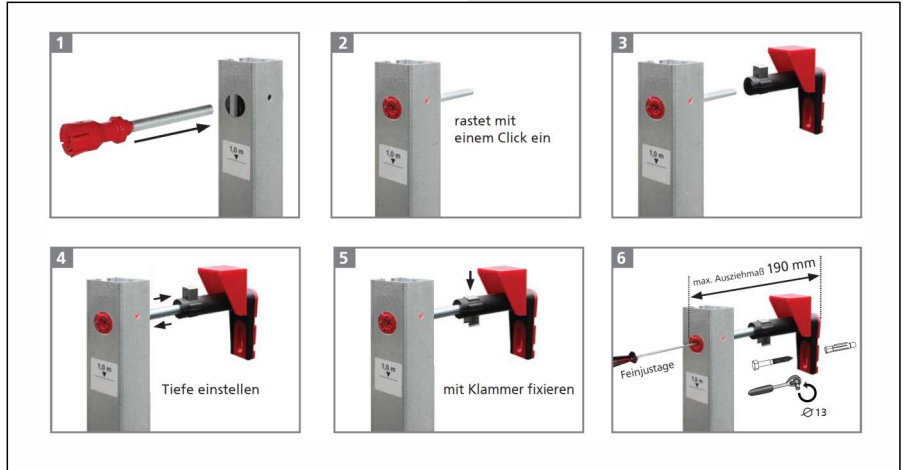
# Vorwandgestell 700 mm für Waschtrog, Ausgussbecken, Waschtisch

Optimiert für SOLID 650



**900365**

Vorwand für Verwendung von:  
Edelstahl Ausgussbecken und  
Waschrögen mit  
Wandarmatur 150 mm  
Montage Verwendbarkeit je nach  
gewünschter Montagehöhe Becken  
bzw Montagehöhe Armatur und  
Bodenaufbau



Vorwand Element für Edelstahl-Ausgussbecken  
Optimiert für SOLID 650 inkl. Rückwand und Rost  
in Kombination mit Wandarmatur 0/150/300 mm  
Abmessung: 1390x700 mm  
Einstellbar für Waschtisch/Trog Montagehöhe 500-950  
inkl. "Premium" Wandhalter zur Vorwandmontage  
Paketdienst Versandmaß B/H/T 720/1200/170 mm

### Verwendungszwecke

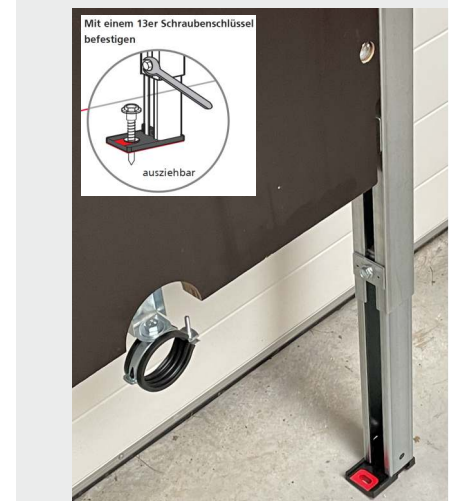
Für Trockenbau  
Zum Einbau in teil- oder raumhohe Vorwandinstallationen  
Zum Einbau in raumhohe Installationswände  
Für Fußbodenaufbauten 0-22 cm

### Werkstoff

Selbsttragender sendzimirverzinkter und schallentkoppelter Stahlrahmen 48 mm  
Fußstützen verzinkt, verstellbar 0-470 mm (Fußlänge 1000 mm)  
Kunststofffüße drehbar, Tiefe passend zum Einbau in U-Profile UW 50 und UW 75  
Befestigung Anschlussbogen schallgedämmt  
Traverse Armatur höhenverstellbar  
Traverse Sperrholz höhenverstellbar  
Traverse für Pressanschlüsse geeignet

### Lieferumfang

2 Anschlusswinkel R 1/2  
2 Schalldämmunterlagen  
2 Dämmhülsen  
HT-Bogen grau DN 50  
Befestigungsmaterial  
2 "Premium" Wandhalter zur Vorwandmontage Set à 2 Stück

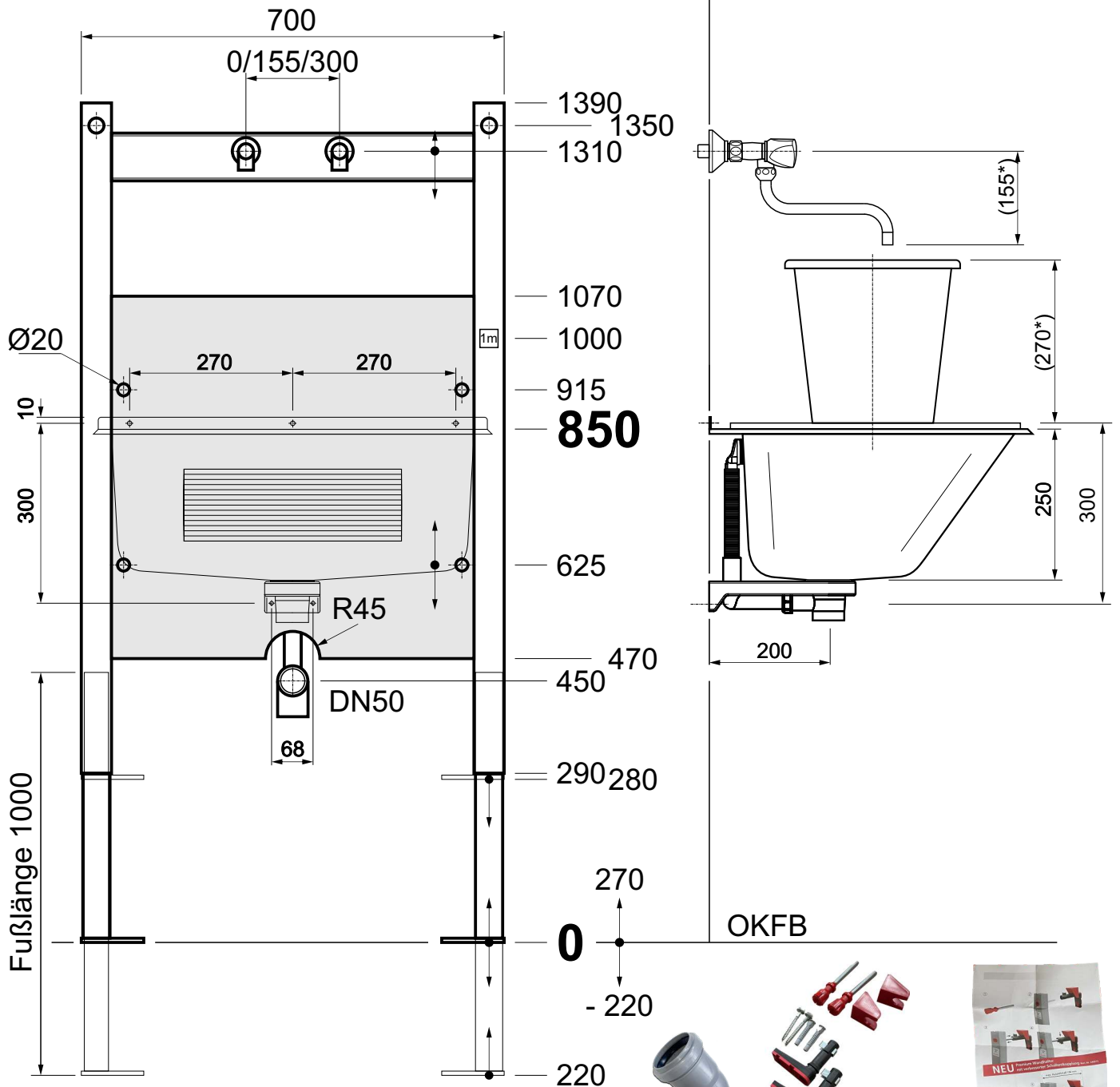


# Vorwandgestell für Waschröge und große Ausgussbecken

Art-Nr.: 900365 passend zu HEBERHARD Solid Becken 540, 550, 560, 650

## Montageempfehlung für Montagehöhe 850

(Element kann je nach bauseitigen Gegebenheiten auch für Montagehöhen 500-950 mm eingestellt werden)



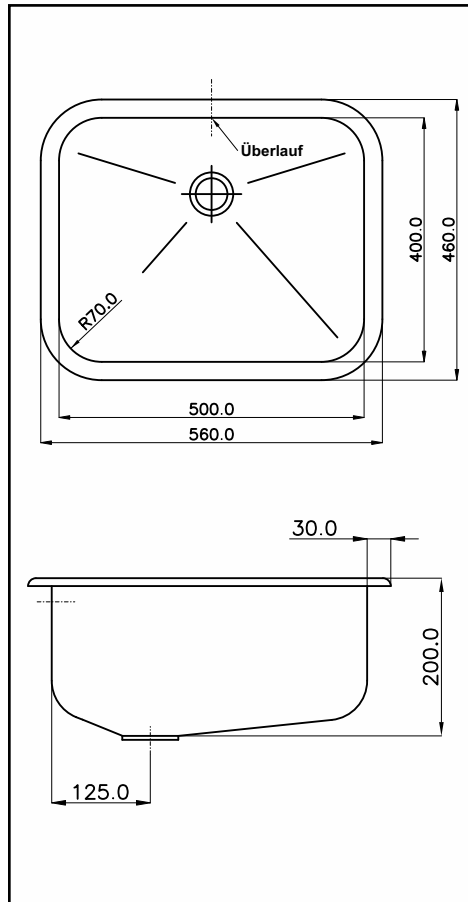
\*Bauseitige Gegebenheiten überprüfen



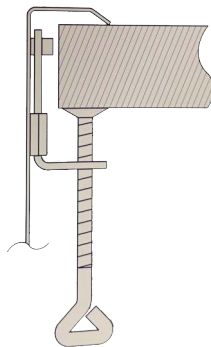
Serienzubehör



# Gewerbespülen-Einbaubecken Intra 56x46x20 cm



Gewerbe-Einbaubecken mit verchromten Überlauf  
 Fugenloses, tiefgezogenes Becken  
 Abmessungen außen: 560x460x200 mm  
 Becken-Abmessungen innen: 500x400x200 mm  
 Werkstoff: Edelstahl CrNi18/10, 1.4301, 0,9 mm  
 Inkl. Stopfenventil 6/4" mit Überlauf, Stopfen und Kette  
 Überlaufbohrung längsseitig mittig Ø28 mm  
 Auflegeeinbaubecken  
 Für Platteneinbau bis Plattenstärke 40 mm:  
 Inkl. Ausschnittschablone  
 Inkl. 8 Stück Aufschweißbolzen und 8 Stück Befestigungsklammern  
 Made in EU



Serien-Zubehör Art-Nr.: 690008+690010  
 bei Becken 308502-oU (ohne Überlauf)

**308502**  
 Gewerbe-Einbaubecken  
 560x460x200 mm mit Überlauf  
 Inkl. Ablaufgarnitur 970022

**308502-oU**  
 Gewerbe-Einbaubecken  
 560x460x200 mm ohne Überlauf  
 Inkl. Ablauf-Sieb 690008+690010

**Ersatzteile**

**232014Ü\***  
 Überlaufsichtteil  
 Kunststoff verchromt  
 mit Dichtung



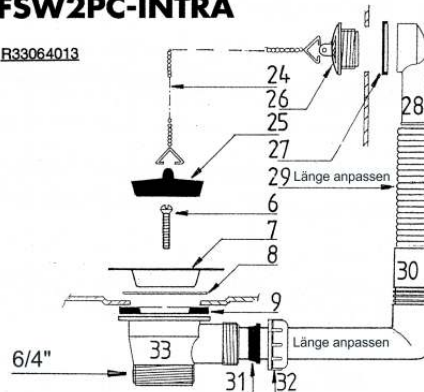
**970022**  
 Komplettes Intra Überlaufset für  
 bauseitige Montage  
 Stopfenventil 6/4" mit verchromtem  
 Überlaufsichtteil



Serie 8 Stück Befestigungsklammern beiliegend

**FSW2PC-INTRA**

R33064013



Serien-Zubehör Art-Nr.: 970022  
 bei Becken 308502 (mit Überlauf)

# SOLID 650

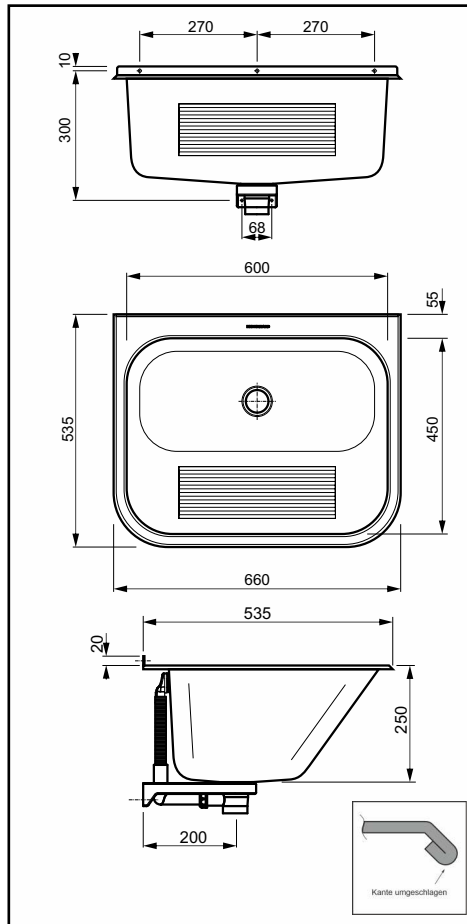
Softkante®, Eckbereichs-Hahnbank, Ablagefläche für Seifenspender,  
1,2 mm Rohblechstärke - Alles SOLID - Alles RUND



**HEBERHARD**

# Edelstahl Waschtrog SOLID 650 mit Softkante: Die nächste Generation!

(Ersetzt Waschtrog 655 Art-Nr.: 300001)



Waschtrog 650-er SOLID mit Softkante  
 Sanfte Benutzerkanten durch Kantenumschlag  
 Fugenloses, tiefgezogenes Becken mit  
 Waschbrettriffel  
 Becken-Abmessungen außen: L660xB535 mm  
 Becken-Abmessungen innen: 600x450xT250 mm  
 Werkstoff: Edelstahl CrNi18/10, 1.4301,  
 1,2 mm Rohblechstärke (messbar an der  
 rückseitigen Aufkantung ca. 1,05 mm)  
 Inkl. Stopfenventil 6/4" mit Stopfen und Kette  
 Inkl. Überlauf mit Laserschnitt-Überlaufsichtteil  
 Inkl. Kunststoff-Konsole zur Wandabstützung  
 Inkl. A2 Schrauben und Fischer UX Dübel  
 Armaturenbohrung für Einhebelmischer bauseits  
 li/re möglich (Hahnbank im Eckbereich groß genug  
 für EH-Mischer Bewegung bei Korpus Ø60 mm)  
 Waschtisch CE-geprüft nach EN 14688  
 (Mittenbelastung 150 kg und Ablaufverhalten)  
 Laser-LOGO  
 Optimiert für Einsatz in den DACH-Ländern

**365001**

Der SOLID 650  
 660x535x250 mm

**362R45**

Edelstahl Auflagerost SOLID Profi  
 (WIG geschweißt, gerichtet)

**365101**

Edelstahl Auflagerost SOLID  
 (industriell kontaktgeschweißt)

**362RH**

Hakenset für Auflagerost



**365401**

Edelstahl Rückwand  
 200 x 660 mm  
 3-seitig gefast

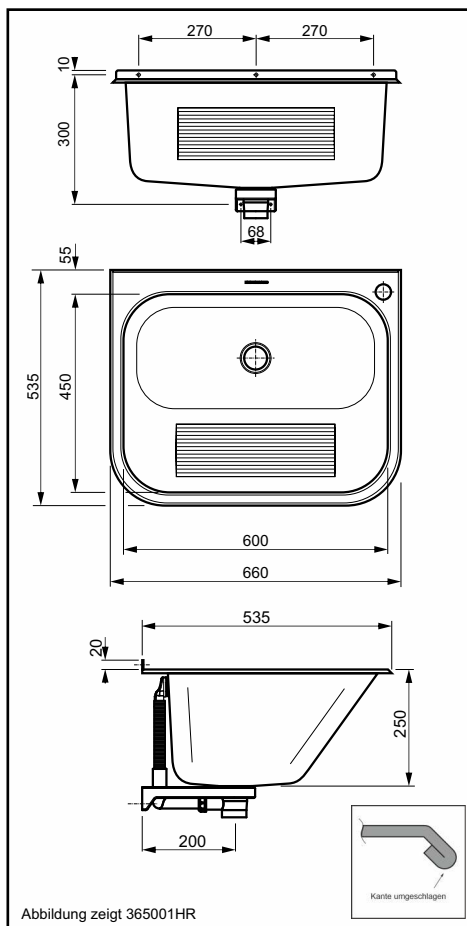


**900365**

Vorwand Element für Edelstahl-  
 Ausgussbecken  
 Optimiert für SOLID 650 inkl. Rückwand  
 und Rost in Kombination mit  
 Wandarmatur 0/150/300 mm



# Edelstahl Waschtrog SOLID 650 mit Softkante und Hahnlochbohrung



Waschtrog 650-er SOLID mit Hahnloch 35 mm re.  
Sanfte Benutzerkanten durch Kantenumschlag  
Fugenloses, tiefgezogenes Becken mit  
Waschbrettriffel  
Becken-Abmessungen außen: L660xB535 mm  
Becken-Abmessungen innen: 600x450xT250 mm  
Werkstoff: Edelstahl CrNi18/10, 1.4301,  
1,2 mm Rohblechstärke (messbar an der  
rückseitigen Aufkantung ca. 1,05 mm)  
Inkl. Stopfenventil 6/4" mit Stopfen und Kette  
Inkl. Überlauf mit Laserschnitt-Überlaufsichtteil  
Inkl. Kunststoff-Konsole zur Wandabstützung  
Inkl. A2 Schrauben und Fischer UX Dübel  
Armaturenbohrung für Einhebelmischer rechts  
(Hahnbank im Eckbereich groß genug für EH-  
Mischer Bewegung bei Korpus bis Ø60 mm)  
Waschtisch CE-geprüft nach EN 14688  
(Mittenbelastung 150 kg und Ablaufverhalten)  
Laser-LOGO  
Optimiert für Einsatz in den DACH-Ländern

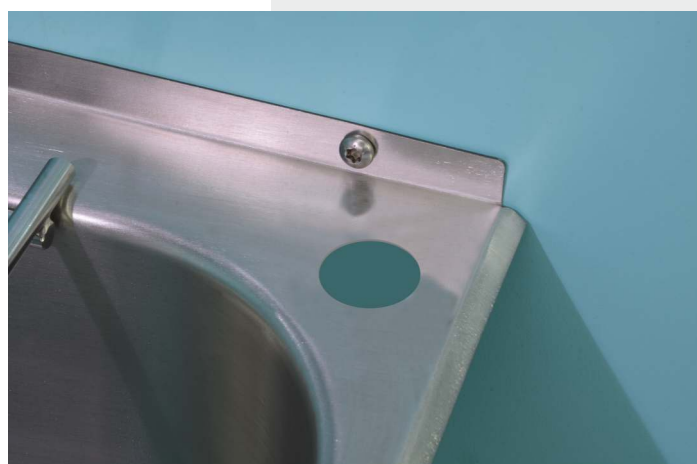
**365001HR**  
Der SOLID 650 mit 35 mm  
Hahnloch rechts  
660x535x250 mm

**365001HL**  
Der SOLID 650 mit 35 mm  
Hahnloch links  
660x535x250 mm

**362R45**  
Edelstahl Auflagerost SOLID Profi  
(WIG geschweißt, gerichtet)

**365101**  
Edelstahl Auflagerost SOLID  
(industriell kontaktgeschweißt)

**365401**  
Edelstahl Rückwand  
200 x 660 mm  
3-seitig gefast



# Edelstahl Waschtrog SOLID 650 mit Softkante: Klapprost-Profiset



Abbildung zeigt 365007

### Ausstattung

#### Waschtrog 650-er SOLID

Fugenloses, tiefgezogenes Becken mit  
Waschbrettriffl mit Kantenumschlag  
Becken-Abmessungen außen: 660x535x250 mm  
Werkstoff: Edelstahl CrNiSt. 18/10 1.4301  
Gewerbespülen-Rohblechstärke 1,2 mm  
Messbare Blechstärke nach Schliff an der  
Aufkantung ca. 1,05 mm  
Inkl. Stopfenventil 6/4" mit Stopfen und Kette  
Inkl. Überlauf mit Laserschnitt-Überlaufsichtteil  
Inkl. Kunststoff-Konsole zur Wandabstützung  
Inkl. A2 Linsenkopf Schrauben und  
Fischer UX-Dübel  
Waschtisch CE-geprüft nach EN 14688-2006  
(Mittenbelastung 150 kg und Ablaufverhalten...)  
Laser-LOGO

**Klapprost** aus Ø10 mm Edelstahl Rundmaterial

#### Klapprostbohrungen

Separate **Edelstahl** Rückwand mit 200 mm Höhe,  
3-seitig gefast inkl. Befestigung 3xSenkkopf TX25  
4,8x50 + Dübel UX6x50

### 365007

Profiset bestehend aus:

- 365001 Waschtrog 660x535x250 mm
- 365401 Gefaste Rückwand 660x200
- 300501A Schwerer Klapprost Ø10 mm
- 300510 2x Bohrung Ø10 mm

### 365008

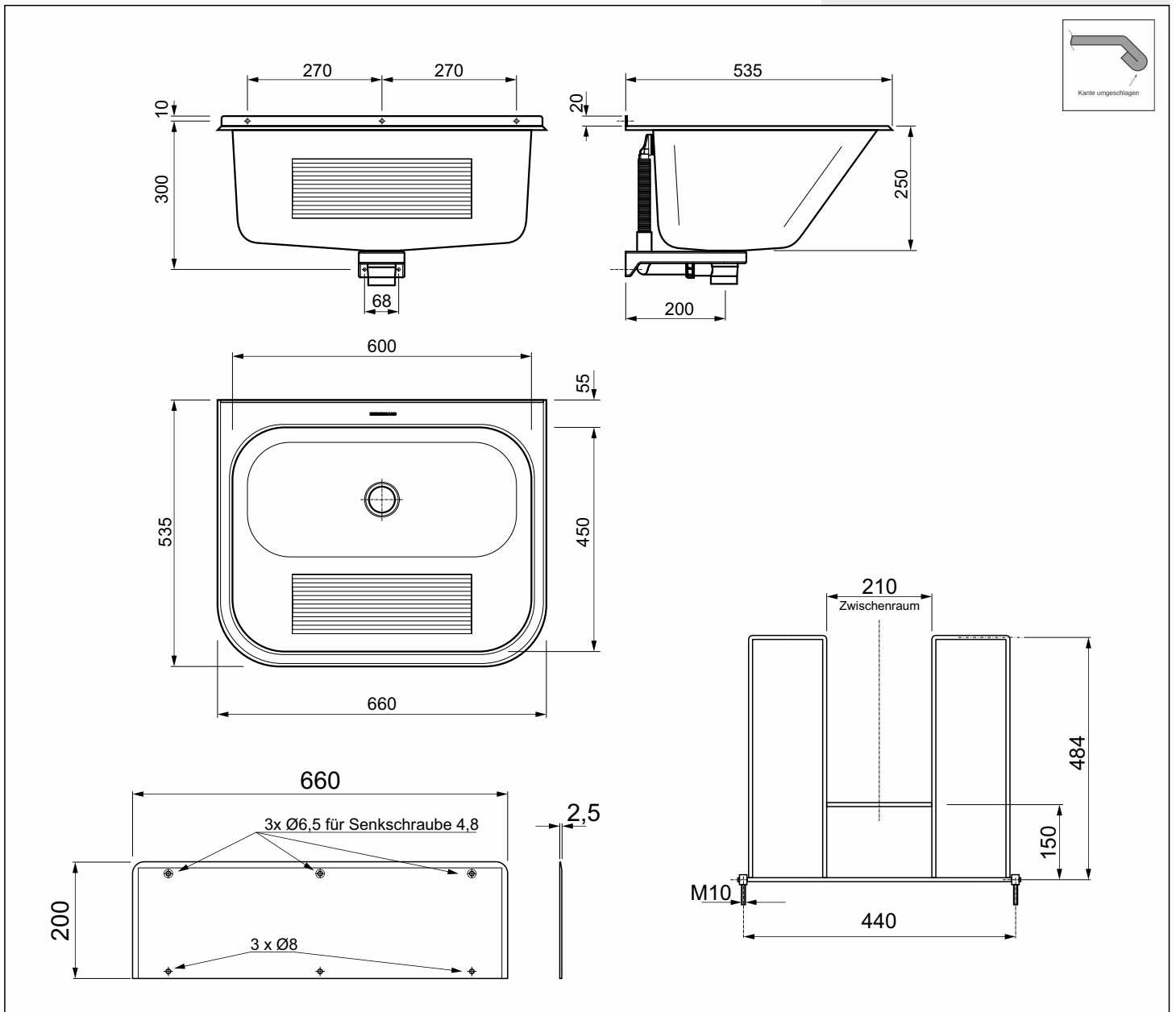
Profiset bestehend aus:

- 365001 Waschtrog 660x535x250 mm
- 300501A Schwerer Klapprost Ø10 mm
- 300510 2x Bohrung Ø10 mm

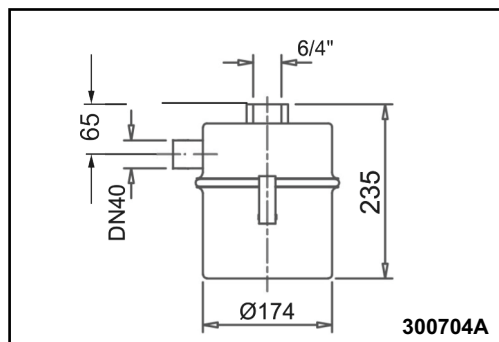
### 900365

Vorwand für Verwendung von:

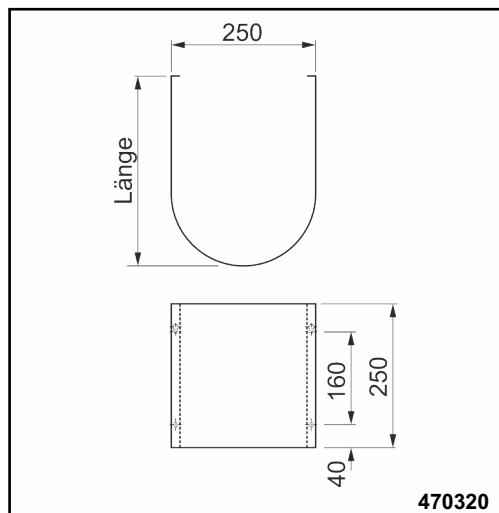
Edelstahl Ausgussbecken und Waschrögen  
mit Wandarmatur 150 mm  
Abm: H1390x700 mm  
schallgedämmt für  
Vor- und Inwandmontage



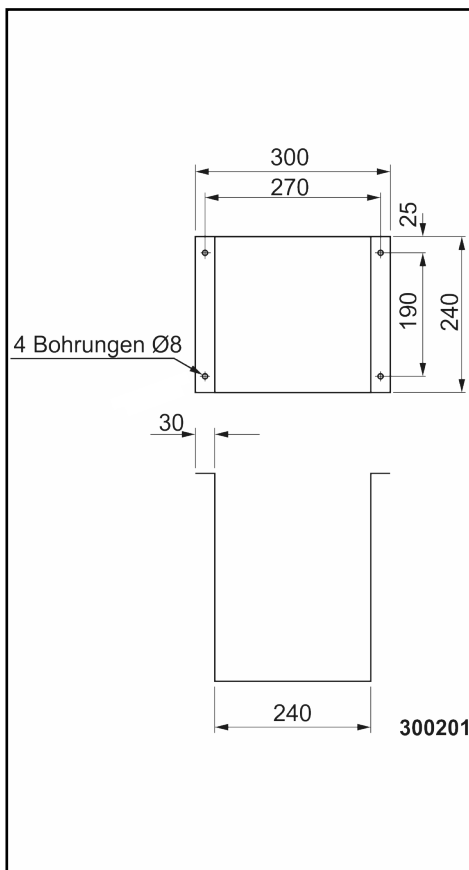
## Zubehör für Waschtröge 655 und Sandfang



300704A



470320



300201

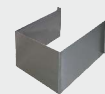
### 470320

Edelstahl Design-  
**Siphonverkleidung rund**  
Blechstärke 1 mm  
Inkl. Befestigungsmat.



### 300201

Stabile Edelstahl  
**Siphonverkleidung eckig**  
Blechstärke 1,5 mm  
Inkl. Befestigungsmat.



### 300704A

**Sandfang 1 1/2" 4 Liter**  
mit Abgang waagrecht 6/4"  
für AP/UP Verrohrung  
Ø180 x 240 mm  
mit integriertem Siphon  
(techn. Daten siehe Sandfang)



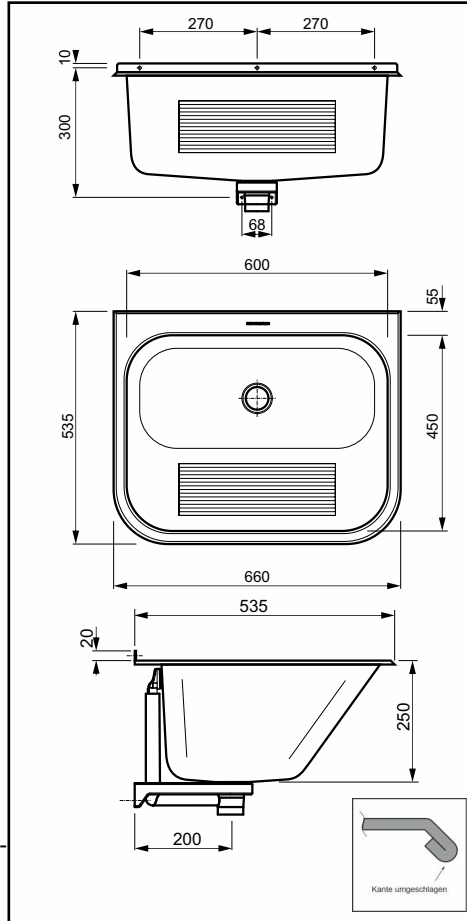
# Edelstahl Waschtrog 650 Edition mit Softkante: In Kleinserie mit Marken-Siebkorb-Ventil



(In liebevoller Handwerksarbeit optimierte Kleinserien-Sonderedition zum **HEBERHARD** 10 Jahres Jubiläum)



Kleinserien Waschtrog 650-er Edition mit Siebventil  
Softkante: Sanfte Benutzerkanten durch  
Kantenumschlag  
Fugenloses, tiefgezogenes Becken mit  
Waschbrettriffel, **vergrößerte Ablaufbohrung Ø60 mm**  
**Verschließbares Marken-Siebkorb-Ventil Ø70 mm**  
Becken-Abmessungen außen: L660xB535 mm  
Becken-Abmessungen innen: 600x450xT250 mm  
Werkstoff: Edelstahl CrNi18/10, 1.4301,  
1,2 mm Rohblechstärke (messbar an der rückseitigen  
Aufkantung ca. 1,05 mm)  
Inkl. Überlauf mit Laserschnitt-Überlaufschichtteil  
**Inkl. Marken Überlauf-Stecksystem**  
**Inkl. handwerklich adaptierte Kunststoff-Konsole zur**  
**Wandabstützung**  
**Inkl. 5x A2 6,3x60 mm Torx Tx30 Schrauben**  
**und Fischer Dübel UX 10x60**  
Armaturenbohrung für Einhebelmischer bauseits li/re  
möglich (Hahnbank im Eckbereich groß genug für EH-  
Mischer Bewegung bei Korpus Ø60 mm)  
Waschtisch CE-geprüft nach EN 14688  
Laser-LOGO



**365010**

Edition 650  
660x535x250 mm

**362R45**

Edelstahl Auflagerost SOLID Profi  
(WIG geschweißt, gerichtet)

**365101**

Edelstahl Auflagerost SOLID  
(industriell kontaktgeschweißt)

**362RH**

Hakenset für Auflagerost



**365401**

Edelstahl Rückwand  
200 x 660 mm  
3-seitig gefast



**900365**

Vorwand Element für Edelstahl-  
Ausgussbecken  
Optimiert für SOLID 650 inkl. Rückwand  
und Rost in Kombination mit  
Wandarmatur 0/150/300 mm



Optimierte Montage, Ablaufsystem und Befestigung,



Langzeit Minimalismus



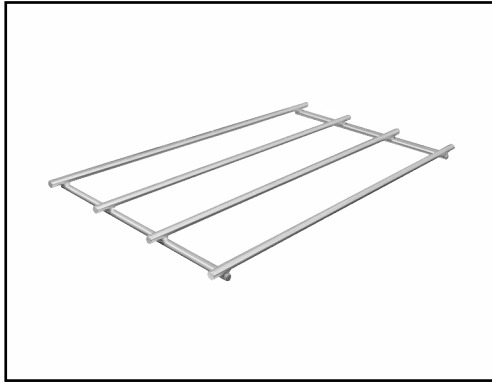
Industrie Marken-Siebablauf Made in Italy



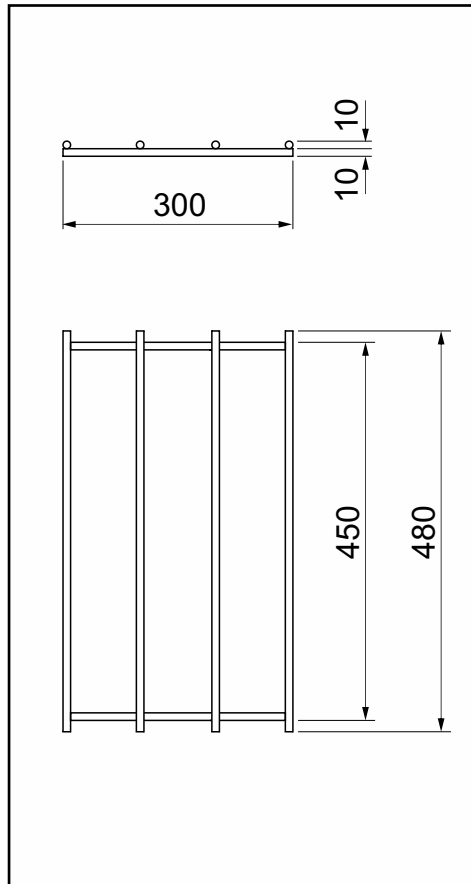
5x A2 6,3x60 Tx30 Schrauben mit Fischer UX10-er Dübel



Lieferumfang 8/2025

**Auflagerost SOLID für 650-er Waschtrog**

Edelstahl Auflagerost für Waschtrog 650 Art-Nr.:  
365001 oder Werkraumbecken mit Becken 450  
mm Innenmaß  
Abmessungen außen: B480x300x20 mm  
Werkstoff: Edelstahl CrNiSt. 18/10 1.4301,  
Geschweißt aus 10 mm Rundmaterial

**362R45**

Edelstahl **Auflagerost SOLID Profi**  
(WIG geschweißt, gerichtet)

**365101**

Edelstahl **Auflagerost SOLID**  
(industriell kontaktgeschweißt)

**362RH**

Hakenset für Auflagerost Solid  
bestehend aus 2 Stk Haken  
Ø20xL40 mm  
Edelstahl 18/10  
versteckte Befestigung  
2x Schraube SK 4,8x50 A2 Torx  
2x Dübel UX6x50



## Rückwand für 650-er Waschtrog



Rückwand gefast zum Mitschrauben  
3-Seitig gefast  
Abmessungen außen: B660xH200 mm  
Werkstoff: Edelstahl CrNiSt. 18/10 1.4301,  
1,2 mm, Oberfläche gebürstet, Schutzfolie auf  
Sichtseite  
3x Senkkopf A2 4,8x50 Torx25  
3x Fischer Dübel UX6Lx50

**365401**

Rückwand H= 200 mm für 365001

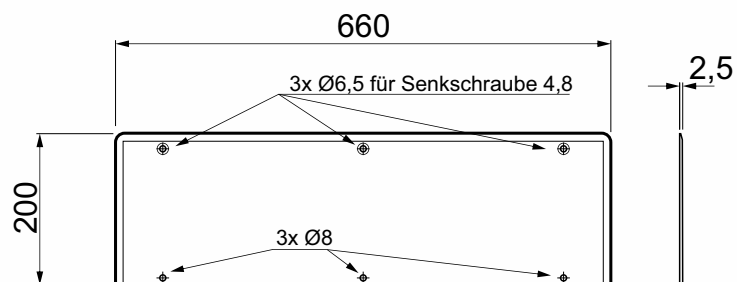


Abbildung zeigt Waschtrog 365007 Profiset 2020

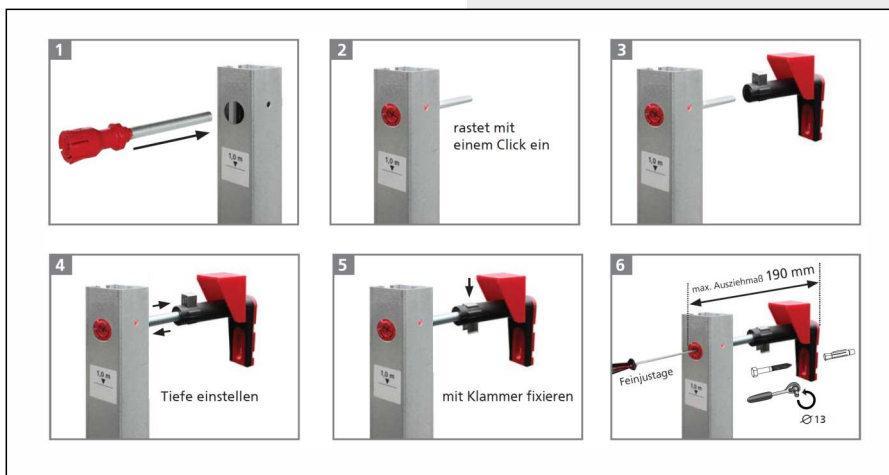
# Vorwandgestell 700 mm für Waschtrog, Ausgussbecken, Waschtisch

Optimiert für SOLID 650



**900365**

Vorwand für Verwendung von:  
Edelstahl Ausgussbecken und  
Waschrögen mit  
Wandarmatur 150 mm  
Montage Verwendbarkeit je nach  
gewünschter Montagehöhe Becken  
bzw Montagehöhe Armatur und  
Bodenaufbau



Vorwand Element für Edelstahl-Ausgussbecken  
Optimiert für SOLID 650 inkl. Rückwand und Rost  
in Kombination mit Wandarmatur 0/150/300 mm  
Abmessung: 1390x700 mm  
Einstellbar für Waschtisch/Trog Montagehöhe 500-950  
inkl. "Premium" Wandhalter zur Vorwandmontage  
Paketdienst Versandmaß B/H/T 720/1200/170 mm

### Verwendungszwecke

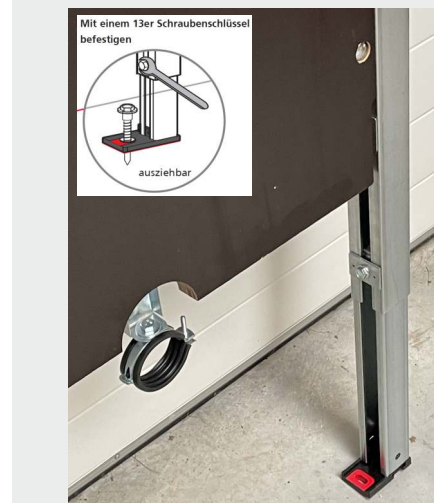
Für Trockenbau  
Zum Einbau in teil- oder raumhohe Vorwandinstallationen  
Zum Einbau in raumhohe Installationswände  
Für Fußbodenaufbauten 0-22 cm

### Werkstoff

Selbsttragender sendzimirverzinkter und schallentkoppelter Stahlrahmen 48 mm  
Fußstützen verzinkt, verstellbar 0-470 mm (Fußlänge 1000 mm)  
Kunststofffüße drehbar, Tiefe passend zum Einbau in U-Profile UW 50 und UW 75  
Befestigung Anschlussbogen schallgedämmt  
Traverse Armatur höhenverstellbar  
Traverse Sperrholz höhenverstellbar  
Traverse für Pressanschlüsse geeignet

### Lieferumfang

2 Anschlusswinkel R 1/2  
2 Schalldämmunterlagen  
2 Dämmhülsen  
HT-Bogen grau DN 50  
Befestigungsmaterial  
2 "Premium" Wandhalter zur Vorwandmontage Set à 2 Stück

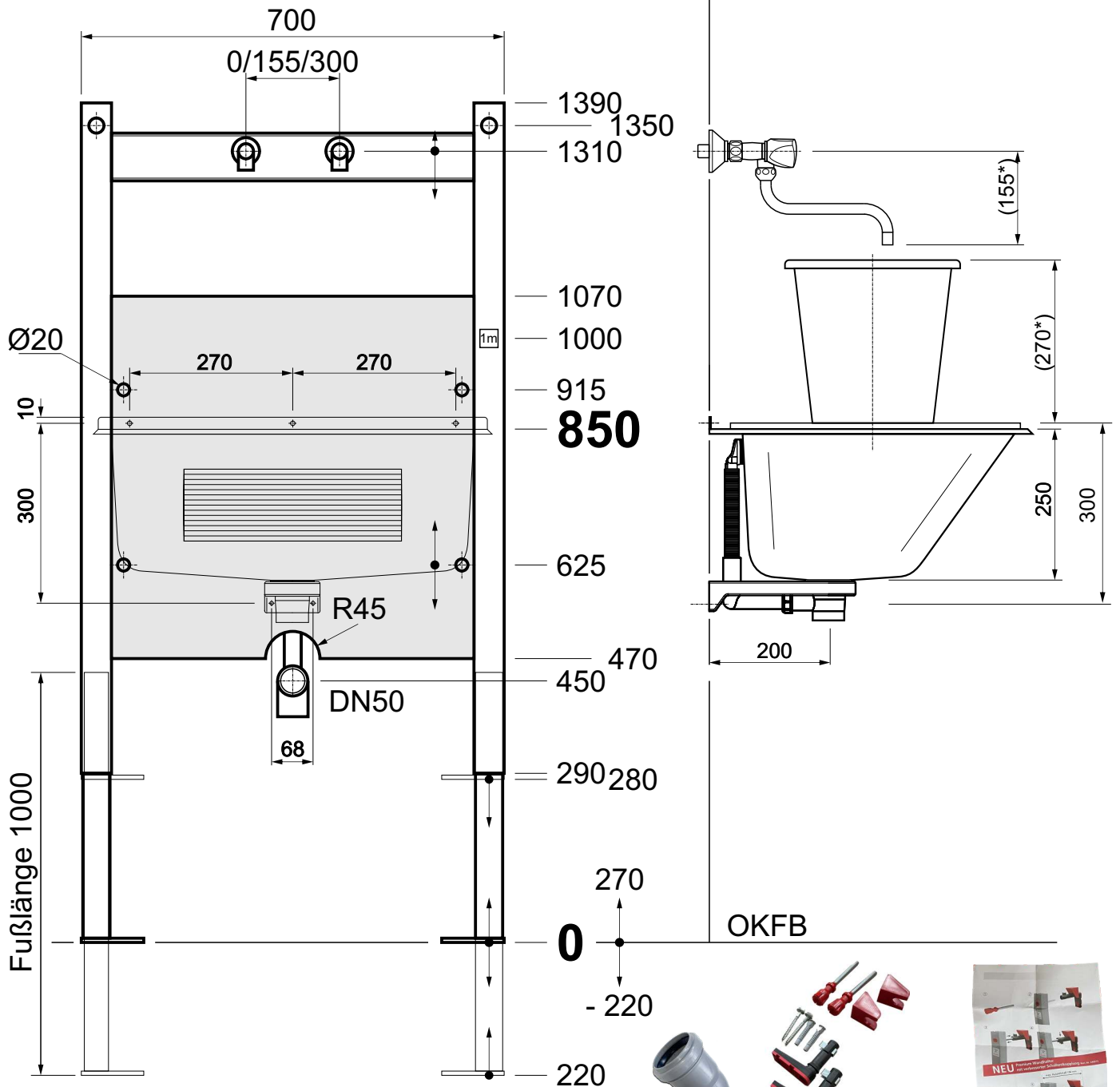


# Vorwandgestell für Waschröge und große Ausgussbecken

Art-Nr.: 900365 passend zu HEBERHARD Solid Becken 540, 550, 560, 650

## Montageempfehlung für Montagehöhe 850

(Element kann je nach bauseitigen Gegebenheiten  
auch für Montagehöhen 500-950 mm eingestellt werden)



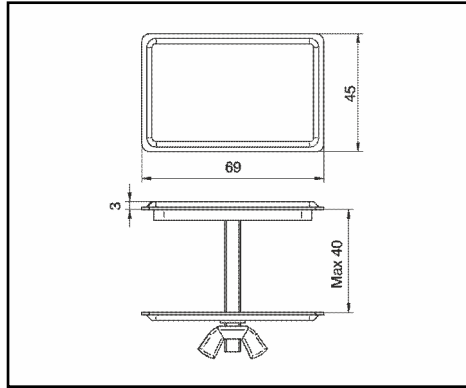
\*Bauseitige Gegebenheiten überprüfen



Serienzubehör

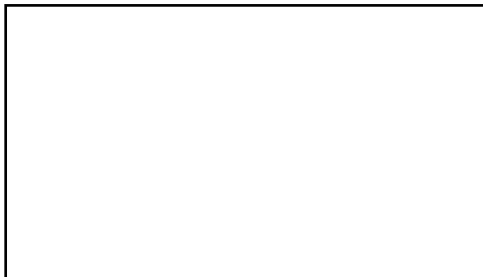
## Edelstahl Umbauset auf Hygienebecken ohne Überlauf

### Edelstahl Überlauf Verschluss-Stopfen 69x45x3 mm



Edelstahl Überlauf Verschluss Stopfen  
rechteckig, 69x45x3 mm  
Edelstahl 1.4301 18/10 s=1 mm  
Oberfläche gebürstet  
Mit aufgeschweißter Schraube M6  
Metall Flügelmutter als Gegenmutter  
und Schaumstoff-Dichtung  
Für Wandstärken 0-40 mm  
Made in Italy

### Ablauf-Haubensieb nicht verschließbar (Pilzform)



#### 690053

Edelstahl Überlauf Verschluss  
rechteckig, 69x45 mm, gebürstet

#### 690050

Edelstahl Ablaufsieb Ø70 auf 5/4"  
inkl. Adapter auf 6/4"  
Made in UK



690053 montiert in 365001 Waschtrog

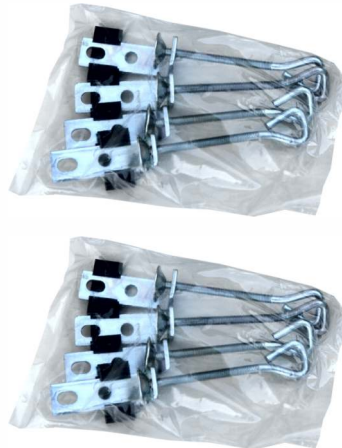
# Edelstahl Platten-Einbau-Waschtrog 650: **Der Schwede**



**365002**  
Einbau Waschtrog 650  
660x510x250 mm

Einbau Waschtrog 650  
Fugenloses, tiefgezogenes Becken mit  
Waschbrettriffel  
Becken-Abmessungen außen: 660x510x250 mm  
Becken-Abmessungen innen: 600x450x250 mm  
Innenradius: 70 mm  
Werkstoff: Edelstahl CrNiSt. 18/10 1.4301, 0,9 mm  
Inkl. Stopfenventil 6/4" mit Stopfen und Kette  
Inkl. Überlauf  
mit 8 aufgeschweißten Noppen und Klemmen  
für Plattenstärke 16-40 mm  
Made in Scandinavia

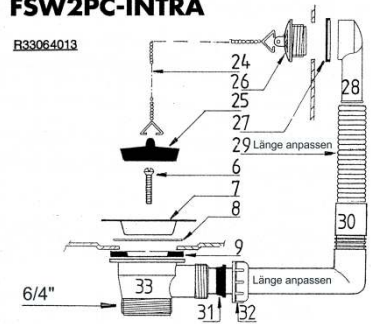
Empfohlenes Ausschnittmaß:  
625x475mm mit Radius 75 mm  
Ausschnitt-Schablone liegt dem Produkt bei



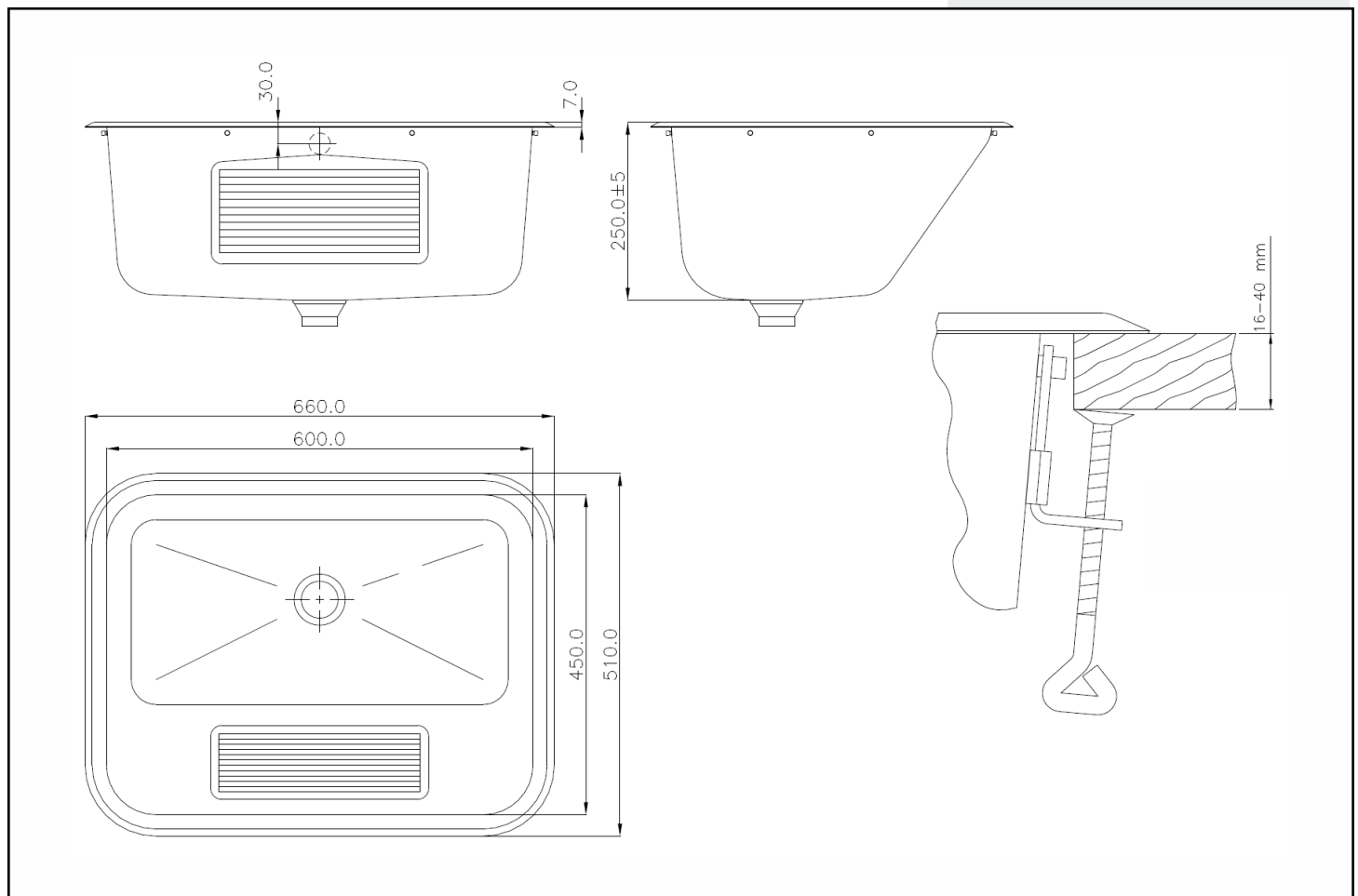
Serie 8 Stück Befestigungsklammern beiliegend

## FSW2PC-INTRA

B33064013



Serien-Zubehör Art-Nr.: 970022



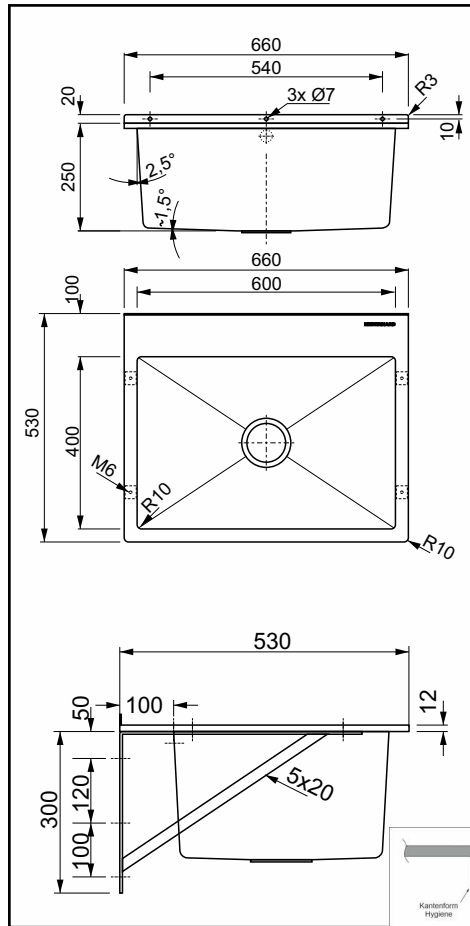
# SOLID 660



# Mini-Werkraumbecken SOLID 660 mit Hahnbank, mit Überlauf



Werkraum Waschtrog SOLID 660 mit Überlauf mit Hahnbank 100 mm  
 Ablauf Ø110-6/4" mm mittig  
**Küchensieb-Ventil**  
 Überlauf mit Edelstahl-Sichtteil  
 Becken-Abmessungen außen: 660x530x250 mm  
 Becken-Abmessungen innen: 600x400x250 mm  
 Werkstoff: Edelstahl CrNi18/10 1.4301  
**Durchgehender Werkstoff 1,2 mm**  
 Oberfläche: Becken innen und Umrandung geschliffen  
 Becken außen: Schweißnaht senkrecht geschliffen, Fläche ungeschliffen  
 Geschweißte 5x20 mm Edelstahl-Konsolen zur Wandmontage  
 Inkl. UX10+LKT X30 6,3x60 A2 Befestigungsmaterial  
 Geschweißtes Becken mit **Innenradius ca. R10 mm**



**306600HB**  
 Becken 660x530x250 mm mit Hahnbank 100 mm mit Überlauf

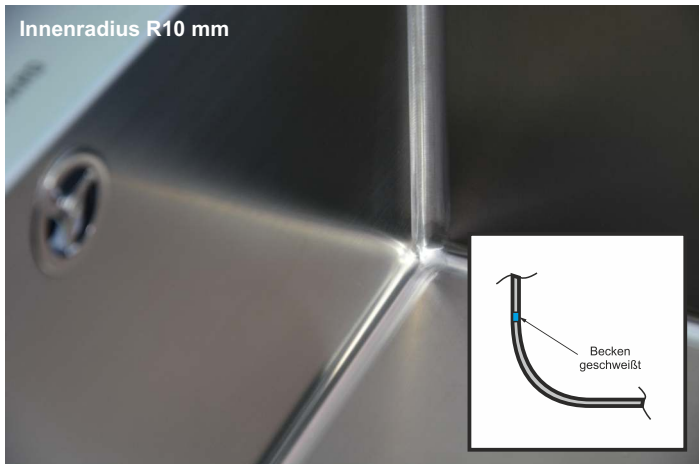
**304HL**  
 1 Stück Hahnloch nach Vorgabe

**304101H**  
 Edelstahl **Auflagerost** SOLID Easy  
**304101HH**  
 Edelstahl **Auflagerost** SOLID Easy inkl. Hakenset 362RH



362RH 304101H

Serienzubehör



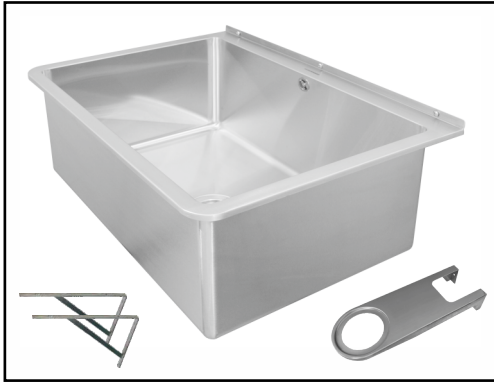


**SOLID 760**



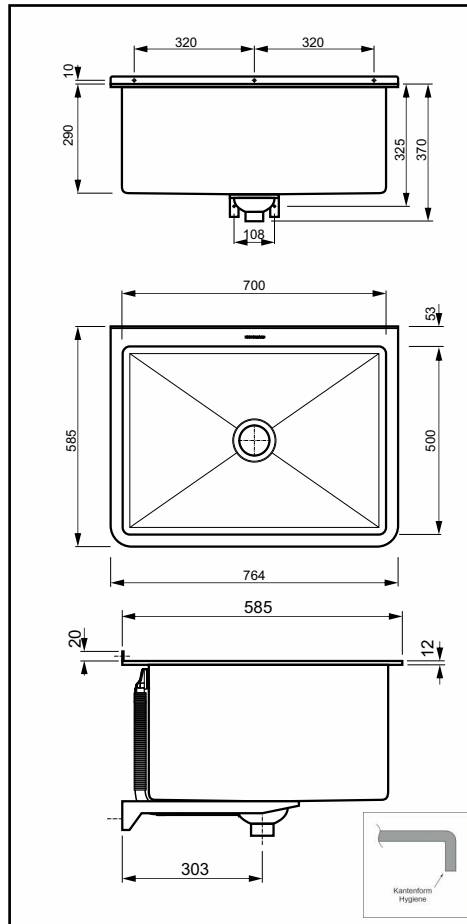
**HEBERHARD**

# Waschtrog Gewerberiese mit Überlauf und Mittelkonsole + Auflegekonsolen



Werkraum Waschtrog SOLID 760 Gewerberiese  
 Ablauf Ø110-6/4" mm mittig  
**Küchensieb-Ventil**  
 Überlauf mit Edelstahl-Sichtteil  
 Becken-Abmessungen außen: 764x585x295 mm  
 Becken-Abmessungen innen: 700x500x295 mm  
 Werkstoff: Edelstahl CrNi18/10 1.4301  
**Durchgehender Werkstoff 1,25 mm**  
 Gepresste und geschweißte Edelstahl-Konsole zur  
 Wandmontage  
 Zusätzlich werden mit Modelljahr 2026 2 Stück  
 seitliche Auflegekonsolen beigelegt. (307661)  
 Inkl. UX10+LKT30 6,3x60 A2 Befestigungsmaterial  
 CE-geprüft nach EN14688 (Mittenbelastung 150 kg)  
 Geätztes Logo  
 Geschweißtes Becken mit **Innenradius ca. R19 mm**  
 Eigengewicht ca. 12 kg

Hinweis: Kein Hahnloch für Standarmatur möglich



**307659B**  
 764x585x295 mm mit Überlauf

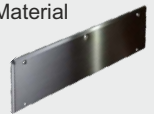
**307660B**  
 Edelstahl **Auflagerost SOLID Profi**  
 (WIG geschweißt, gerichtet)



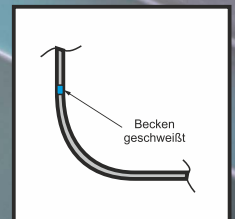
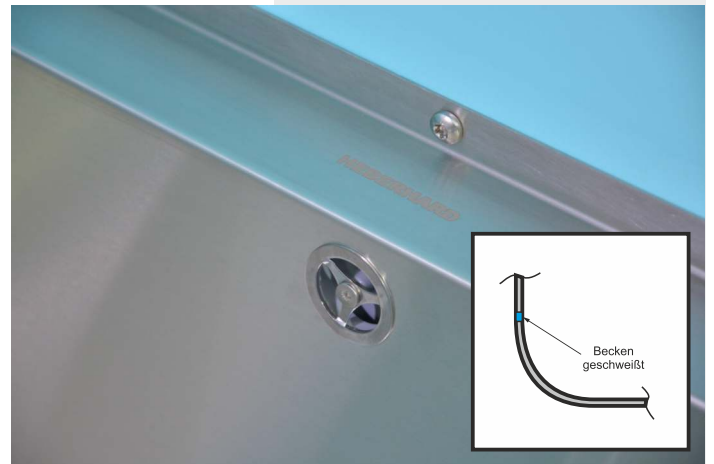
**362RH**  
**Haken**set für Auflagerost Solid  
 bestehend aus 2 Stk Haken  
 Ø20xL40 mm  
 Edelstahl 18/10  
 versteckte Befestigung



**307620**  
 Edelstahl **Rückwand**  
 H200 x 770 mm, 3-seitig gefast  
 Inkl. UX-Befestigungs-Material



Gebaut für langes Leben



Verschließbares Küchen-Siebventil (307659B)



Serienzubehör



Edelstahlkonsole

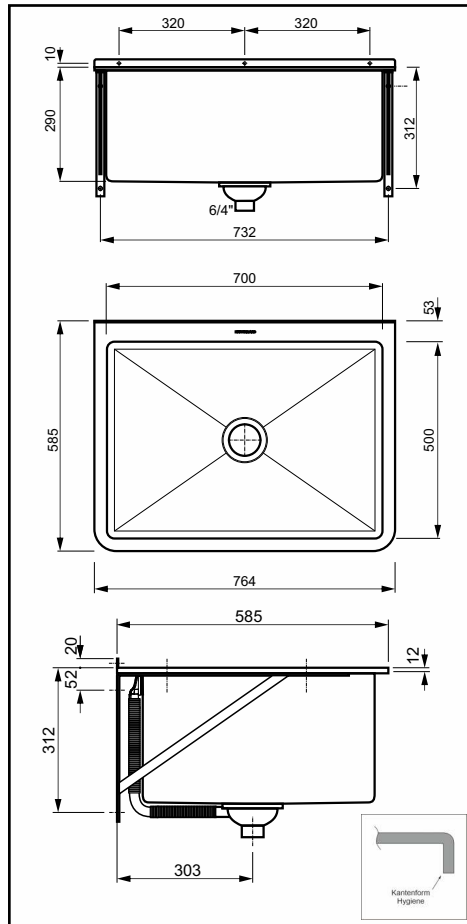
(Geräuschdämmmatte bauseits)

# Waschtrog Gewerberiese mit Überlauf und Seitenkonsolen



Werkraum Waschtrog SOLID 760 Gewerberiese  
 Ablauf Ø110-6/4" mm mittig  
**Küchensieb-Ventil**  
 Überlauf mit Edelstahl-Sichtteil  
 Becken-Abmessungen außen: 764x585x295 mm  
 Becken-Abmessungen innen: 700x500x295 mm  
 Werkstoff: Edelstahl CrNi18/10 1.4301  
**Durchgehender Werkstoff 1,25 mm**  
**Am Becken aufgeschweißte Gewinde für seitliche**  
**Edelstahl-Konsolen (Konsolen im Lieferumfang)**  
 Inkl. UX10+LKT30 6,3x60 A2 Befestigungsmaterial  
 CE-geprüft nach EN14688 (Mittenbelastung 150 kg)  
 Laser-Logo  
 Geschweißtes Becken mit **Innenradius ca. R19 mm**  
 Eigengewicht ca. 13 kg

Hinweis: Kein Hahnloch für Standarmatur möglich



**307659H**  
 764x585x295 mm mit Überlauf

**307660B**  
 Edelstahl **Auflagerost SOLID Profi**  
 (WIG geschweißt, gerichtet)



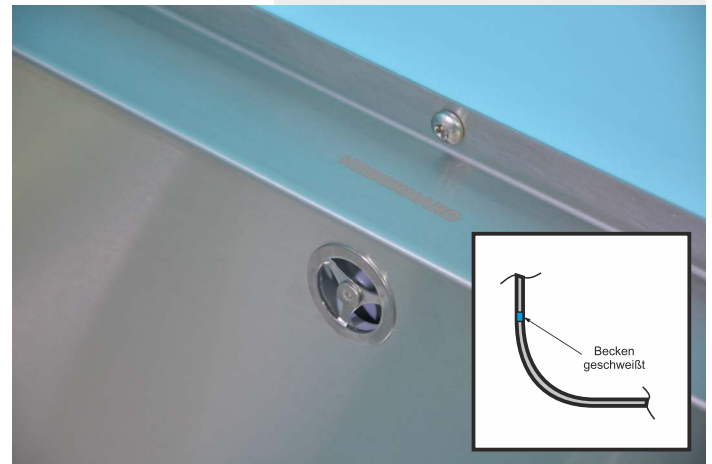
**362RH**  
**Haken** für Auflagerost Solid  
 bestehend aus 2 Stk Haken  
 Ø20xL40 mm  
 Edelstahl 18/10  
 versteckte Befestigung



**307620**  
 Edelstahl **Rückwand**  
 H200 x 770 mm, 3-seitig gefast  
 Inkl. UX-Befestigungs-Material



**690071**  
 Tiefe Gewerbe-Sieb-Überlaufgarnitur  
 für Spülenprägung Ø114 mm  
 Gezogenes Edelstahl Ablaufteil  
 Mit Edelstahl Überlauf-Sichtteil 28 mm  
 Küchen-Kunststoff-Siebkorb mit  
 Höhe ca. 100 mm verschließbar  
 Einfacher Zusammenbau mit  
 selbstdichtendem Stecksystem

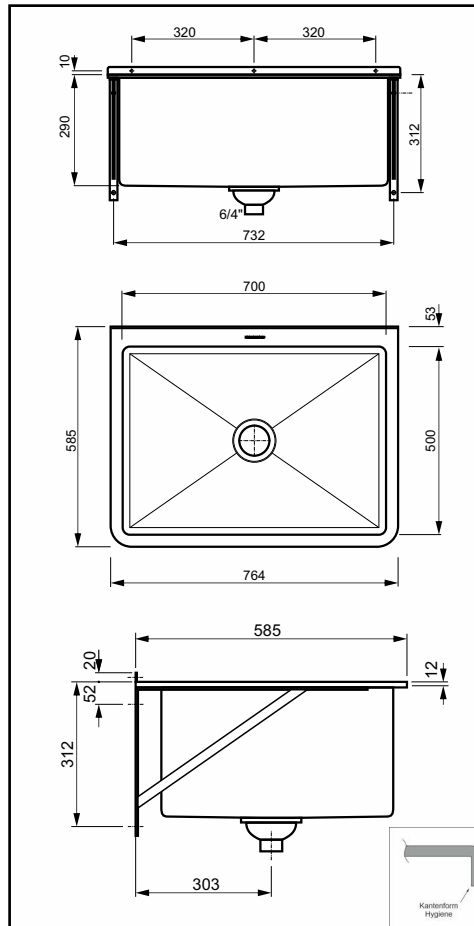


# Waschtrog Gewerberiese ohne Überlauf: Hygienebecken für Ärzte und Lebensmittel-Produktion



Werkraum Waschtrog SOLID 760 Gewerberiese  
Sieb Ablauf Ø114mm auf 2" mittig mit Adapter auf 6/4", ohne Überlauf  
Becken-Abmessungen außen: 764x585x295 mm  
Becken-Abmessungen innen: 700x500x295 mm  
Werkstoff: Edelstahl CrNi18/10, 1.4301  
**Durchgehender Werkstoff 1,25 mm**  
Geschweißte Edelstahl-Konsolen zur Wandmontage  
Inkl. UX10+LKT30 6,3x60 A2 Befestigungsmaterial  
CE-geprüft nach EN14688 (Mittenbelastung 150 kg)  
Geschweißtes Becken mit **Innenradius ca. R19 mm**  
Eigengewicht ca. 12 kg

Hinweis: Kein Hahnloch für Standarmatur möglich  
Hinweis: Ablaufsieb nicht verschließbar



**307659BoU**  
764x585x295 mm ohne Überlauf

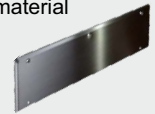
**307660B**  
Edelstahl **Auflagerost SOLID Profi**  
(WIG geschweißt, gerichtet)



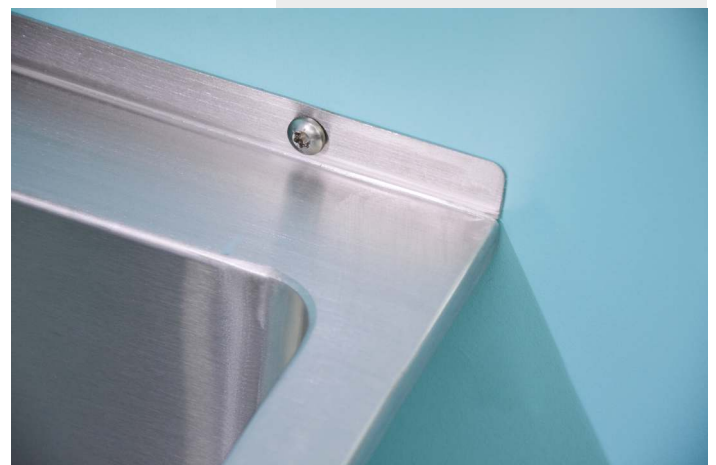
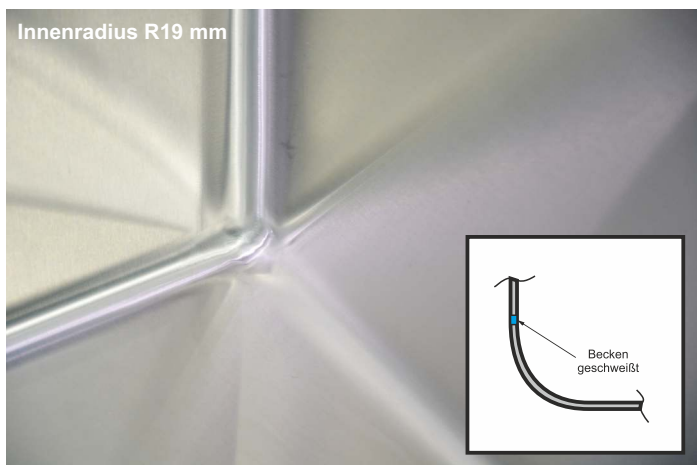
**362RH**  
**Hakenset** für Auflagerost Solid  
bestehend aus 2 Stk Haken  
Ø20xL40 mm  
Edelstahl 18/10  
versteckte Befestigung



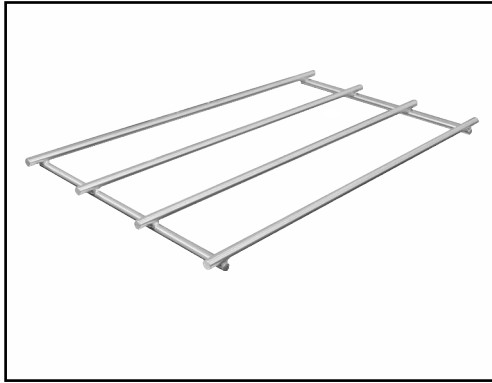
**307620**  
Edelstahl **Rückwand**  
H200 x 770 mm, 3-seitig gefast  
Inkl. UX-Befestigungsmaterial



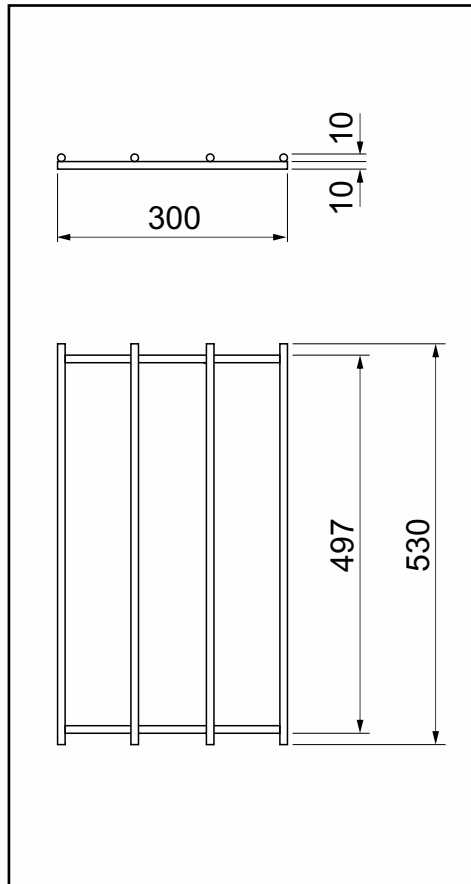
Serienzubehör  
Serien-Ablaufzubehör für 307659BoU



Mit optionaler Rückwand 307620

**Auflagerost SOLID für 760-er Waschtrog (Gewerberiese)**

Edelstahl Auflagerost für  
Waschtrog 760 Art-Nr.: 307659B  
Abmessungen außen: B530x300x20 mm  
Werkstoff: Edelstahl CrNiSt. 18/10 1.4301,  
Geschweißt aus 10 mm Rundmaterial

**307660B**

Edelstahl **Auflagerost SOLID Profi**  
(WIG geschweißt, gerichtet)

**362RH**

Hakenset für Auflagerost Solid  
bestehend aus 2 Stk Haken  
Ø20xL40 mm  
Edelstahl 18/10  
versteckte Befestigung  
2x Schraube SK 4,8x50 A2 Torx  
2x Dübel UX6x50



## Rückwand für 760-er Waschtrog



Rückwand gefast zum Mitschrauben  
3-Seitig gefast  
Abmessungen außen: B768xH200 mm  
Werkstoff: Edelstahl CrNiSt. 18/10 1.4301,  
1,2 mm, Oberfläche gebürstet  
3x Senkkopf A2 4,8x50 Torx25  
3x Fischer Dübel UX6Lx50

**307620**

Rückwand H= 200 mm für 307659B

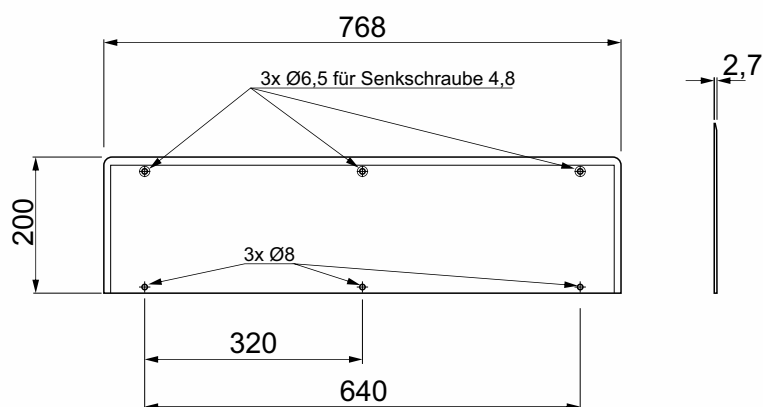


Bild zeigt 307659S + Rückwand 307620



## Nachrüstset Seitliche Konsolenlösung für 760-er Waschtrog



2 Stück Edelstahlkonsolen aus Flachstahl  
 Abmessungen außen: B500xH320x19 mm  
 Werkstoff: Edelstahl CrNiSt. 18/10 1.4301,  
 4,5 mm, geschweißt, Oberfläche gebürstet  
 4x Linsenkopf-Schraube A2 M6x14 TX25  
 8x Scheibe A2 M6x18  
 4x LK A2 6,3x60 Dübel UX10x60

Die Becken 307659B Modell bis 2024 waren  
 serienmäßig mit Gewinden M6 zur Aufnahme der  
 Konsolen ausgestattet.

Ab Modelljahrgang 2025 als Zusatz-  
 Auflegekonsolen zum Unter-Kleben

**307661**

Set Konsolen seitlich (2 Stück)

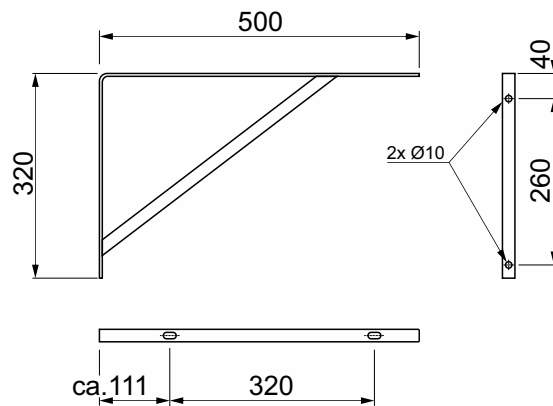


Bild zeigt 307659B + Rückwand 307620 + Sonderkonsole 307661



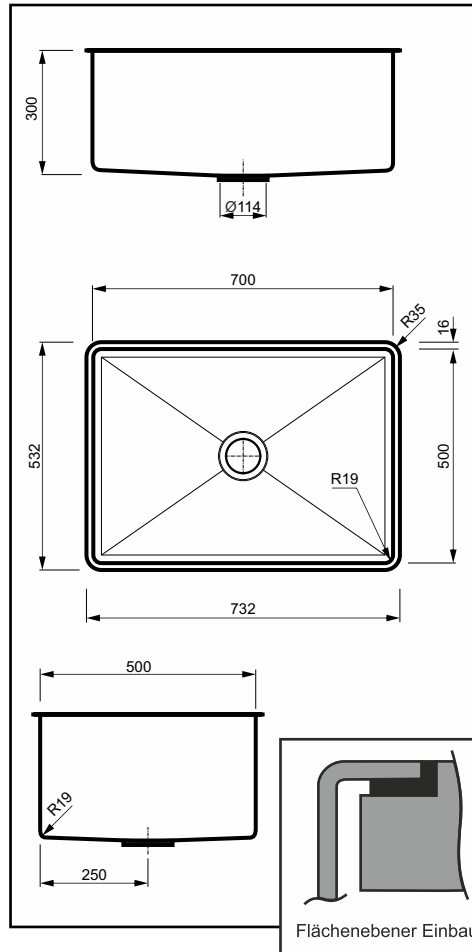
**Edelstahl Platten-Einbau-Gewerberiese SOLID 760 ohne Überlauf**



Geschweißtes Gewerbe-Einbaubecken ohne Überlauf zum Platten-ebenen-Einkleben  
 Außenradius R35 mm, alle Innenradien R19 mm  
 Ablaufprägung 114 mm  
 Becken-Abmessungen außen: 732x532xca.300mm  
 Becken-Abmessungen innen: **700x500xca.300 mm**  
 Werkstoff: Edelstahl CrNiSt. 18/10 1.4301  
 Durchgängig 1,25 mm  
 Oberfläche gebürstet  
 Inkl. nicht verschließbarem Sieb 114 mm x 2" mittig  
 Inkl. Adapter 6/4"

**Hinweis:**  
 Ablaufventil nicht verschließbar!

**Produktvorteil:**  
 1,25 mm durchgängig  
 19 mm Innenradius Top Hygiene



**308730BoU**  
 Der Einbau 760-er  
 732x532x295 mm **ohne Überlauf**

**Optionen:**

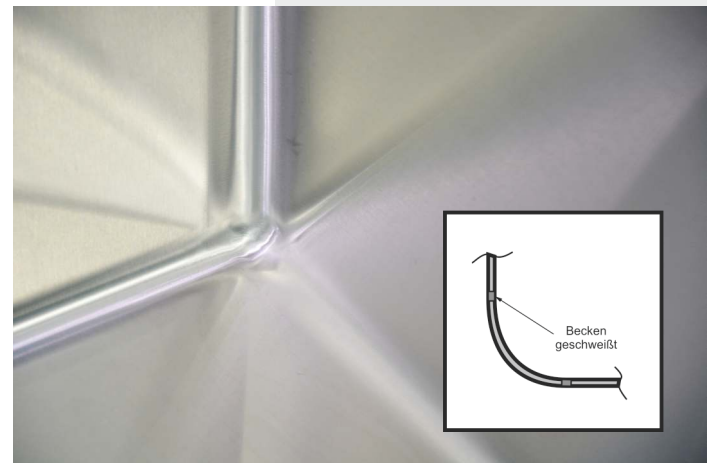
**307660B**  
 Edelstahl **Auflagerost** SOLID Profi  
 (WIG geschweißt, gerichtet)



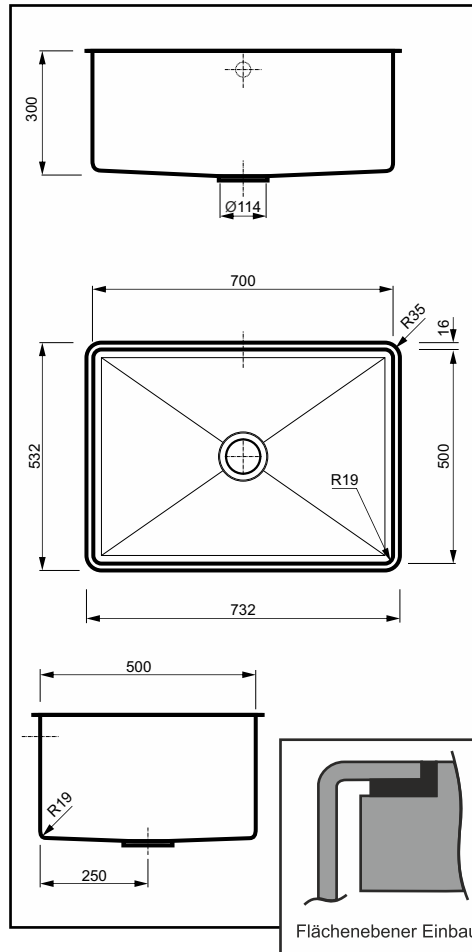
**362RH**  
**Hakenset** für Auflagerost Solid  
 bestehend aus 2 Stk Haken  
 Ø20xL40 mm  
 Edelstahl 18/10  
 versteckte Befestigung



Serienzubehör 308730BoU



**Edelstahl Platten-Einbau-Gewerberiese SOLID 760 mit Überlauf**



Geschweißtes Gewerbe-Einbaubecken mit Überlauf zum Platten-ebenen-Einkleben  
 Außenradius R35 mm, alle Innenradien R19 mm  
 Ablaufprägung 114 mm  
 Ablauf Ø110-6/4" mm mittig  
**Küchensieb-Ventil**  
 Überlauf mit Edelstahl-Sichtteil  
 Becken-Abmessungen außen: 732x532xca.300mm  
 Becken-Abmessungen innen: **700x500xca.300 mm**  
 Werkstoff: Edelstahl CrNiSt. 18/10 1.4301  
 Durchgängig 1,25 mm  
 Oberfläche gebürstet  
 Inkl. nicht verschließbarem Sieb 114 mm x 2" mittig  
 Inkl. Adapter 6/4"

**Produktvorteil:**  
 1,25 mm durchgängig  
 19 mm Innenradius Top Hygiene

**308730B**  
 Einbau 760-er  
 732x532x295 mm mit **Überlauf Ø28**  
 Aufgrund der engen Platzverhältnisse muss bei Bestellung die Höhelage der Überlaufbohrung geklärt werden

**Optionen:**

**307660B**  
 Edelstahl **Auflagerost** SOLID Profi (WIG geschweißt, gerichtet)



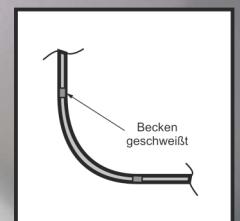
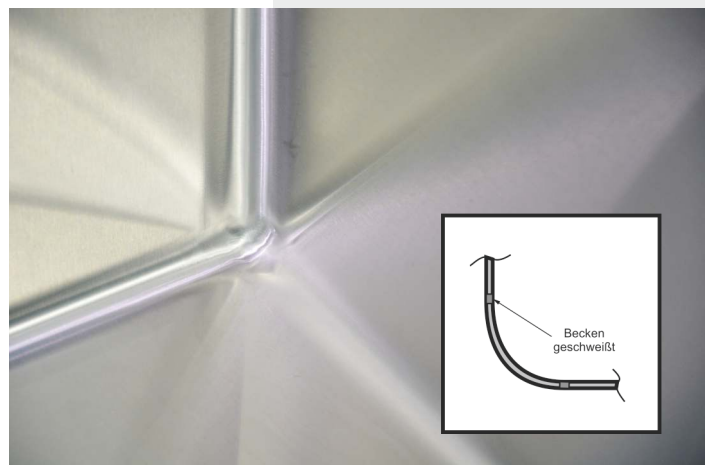
**362RH**  
**Hakenset** für Auflagerost Solid bestehend aus 2 Stk Haken Ø20xL40 mm Edelstahl 18/10 versteckte Befestigung



Serienzubehör 308730B

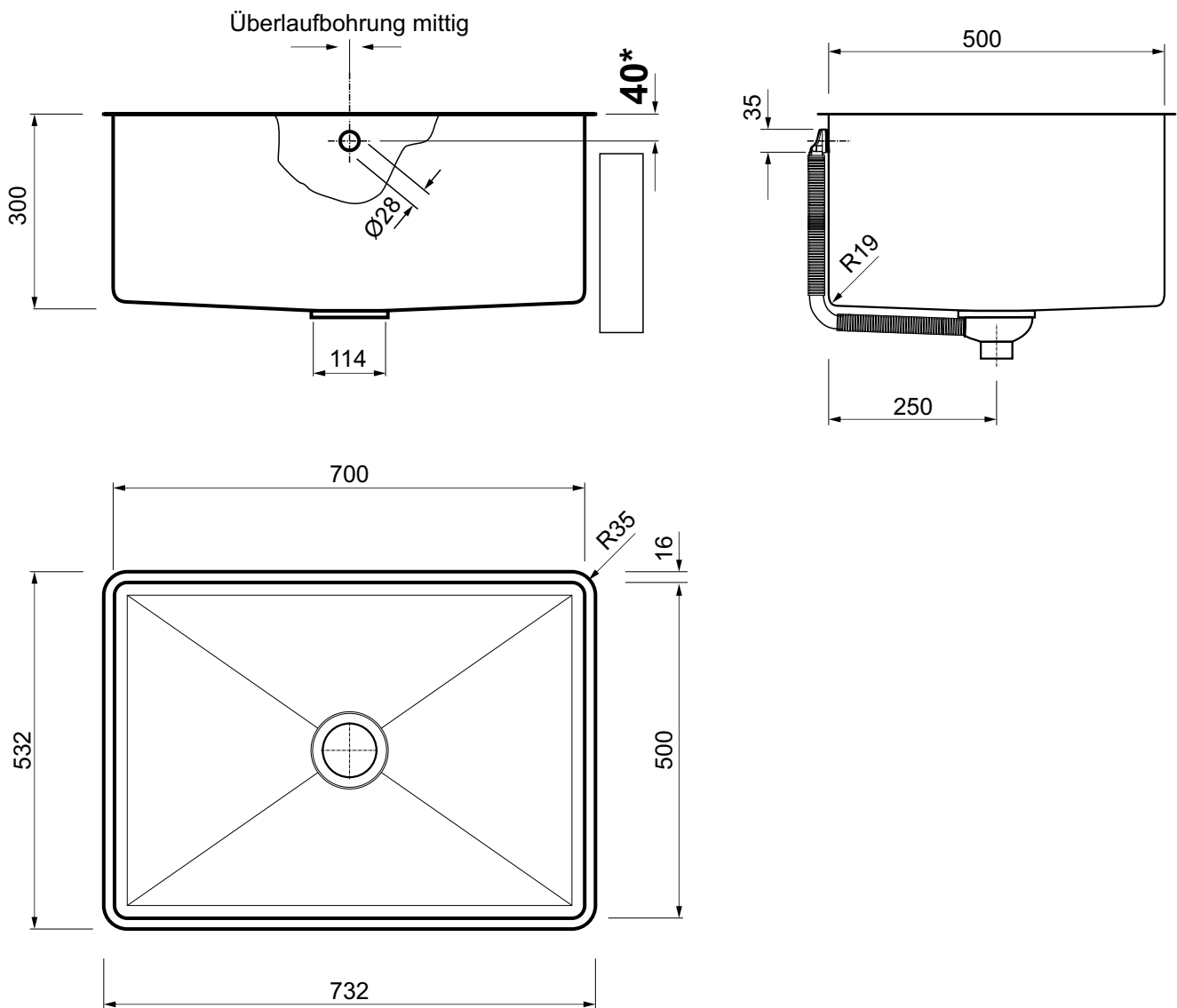


Option: Küchensiebventil und Überlauf



# Freigabeskizze für Überlaufbohrung

Aktuell wird beim Becken 308730B der Überlauf erst nach Kundenklärung gestanzt:  
Plattenstärke: Überschneiden sich Überlauf und Arbeitsplatte?

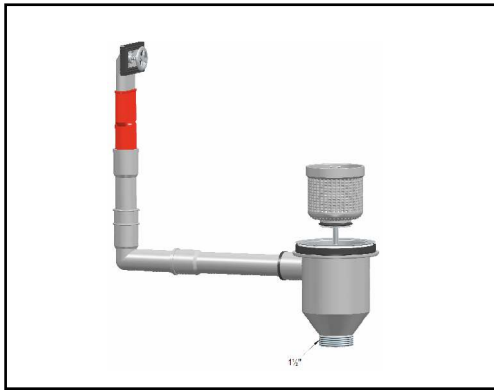


Freigabe: Artikel 308730B  
Kunde:

Stempel, Unterschrift, Datum

\* Maß Überlaufbohrung bestätigen oder Lage und Maß korrigieren

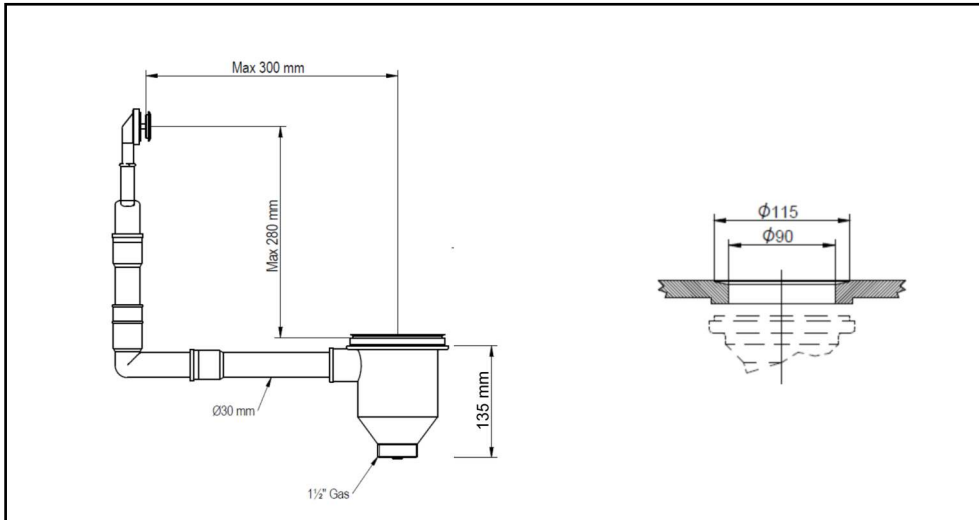
# Edelstahl Ablauf-Sieb-Überlaufgarnitur Ø114 für ÜL Ø28 mm



## 690071

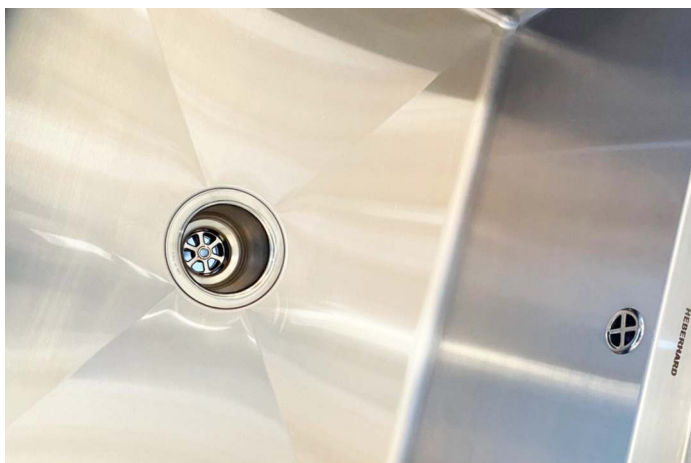
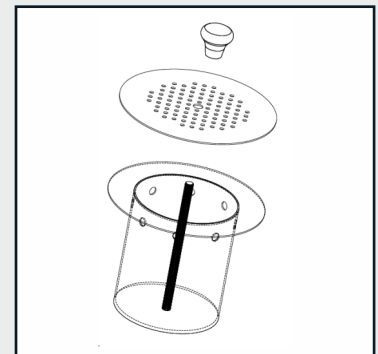
Ablauf-Sieb-Überlaufgarnitur für Spülenprägung Ø114 für ÜL Ø28 mm  
 Gezogenes Edelstahl Ablaufteil  
 Überlauf mit metallischem Überlauf-Sichtteil für Bohrung Ø28 mm  
 Überlauf Höhe bis 280 mm  
 Abstand Überlauf bis Prägung waagrecht bis 300 mm  
 Küchen-Kunststoff-Siebkorb ca. H 75 mm  
 Verschließbar durch Drücken auf den Mittelzapfen  
 Entnehmbar, wie herkömmliche Küchenventile, für Reinigungszwecke  
 Siebabmessungen ca. Ø80xH75 mm  
 Loch-Bohrungen Sieb ca. 2-2,5 mm  
 Zusammenbau Überlaufleitung mit selbstdichtendem Stecksystem  
 (Produkt ist optimiert für gemeinsamen Einsatz mit Gewerberiese 307659H)

Made in Italy

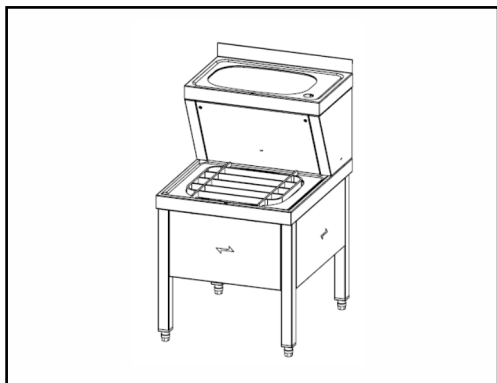


## 690071S

Schlammfangeinsatz für 690071  
 Edelstahl mit Abdecksieb



## Waschtisch-Standausguss-Kombination mit Becken 37x34xH15



Kompakte Bauweise in Stufenform mit Handwaschbecken im oberen hinteren Bereich und Ausgussbecken im unteren vorderen Bereich.

Werkstoff: Edelstahl 1.4301 CrNiSt.18/10  
Abmessungen: 500x600x850 mm (LxBxH)  
Arbeitshöhe: 850/540 mm

Inkl. rückseitige Aufkantung 50 mm  
Inkl. geprägter Profilrand (beide Becken)  
Inkl. fugenlos eingeschweißte Becken

Handwaschbecken 370x240x150  
Inkl. Ab- und Überlaufgarnitur  
Inkl. Hahnlochbohrung Ø35 vorn rechts

Ausgussbecken 370x340x150  
Inkl. 1,5" Standrohrventil  
Inkl. Kunststofffüße höhenverstellbar +-15mm

Inkl. Revisionsblende für Handwaschbecken  
Inkl. Kunststoff-Rost aufgelegt

Hinweis: Armatur bauseits

Made in Germany

**370060**  
Kombination 500x600x850 mm  
mit Ausgussbecken 370x340x150 mm

**Optionen:**

**370061\***  
Einlocharmatur mit Zweigriffmischer



**370062\***  
Einlocharmatur mit Hebelmischer und Schwenkauslauf



**370063\***  
Mehrpreis Edelstahl Klapprost links angeschlagen (anstelle Kunststoff-Rost)

**370064\***  
Mehrpreis zusätzliches Hahnloch im Handwaschbecken hinten rechts

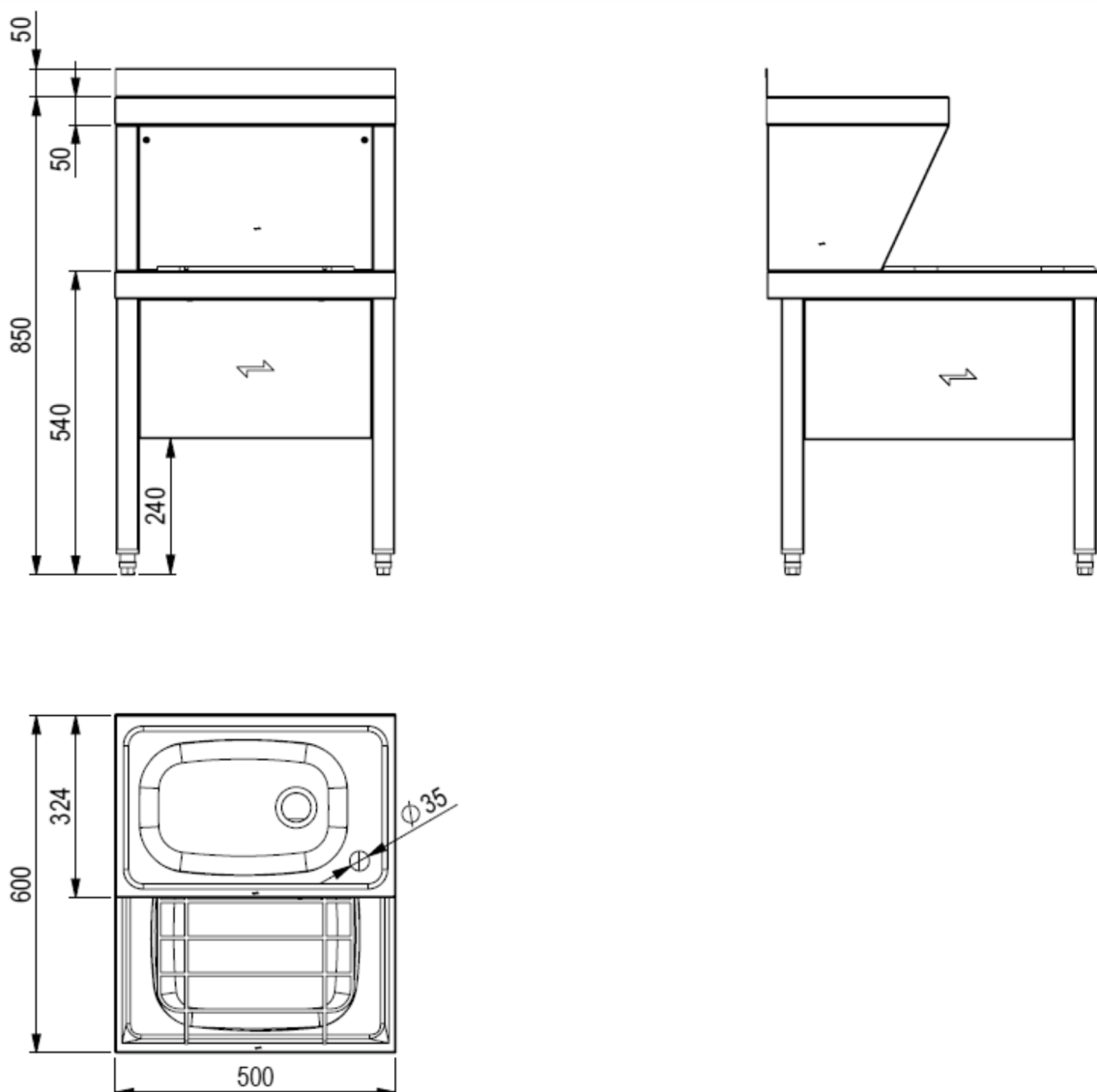
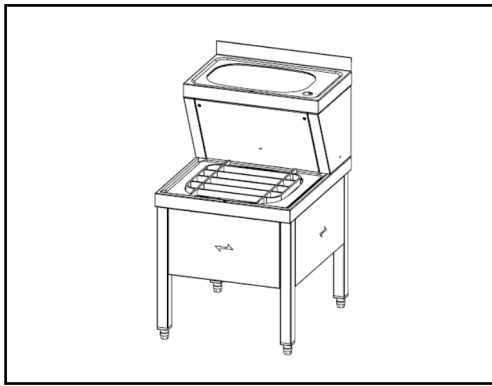


Abbildung zeigt Art-Nr.: 370060

## Waschtisch-Standausguss-Kombination 40x40xH20



Kompakte Bauweise in Stufenform mit Handwaschbecken im oberen hinteren Bereich und Ausgussbecken im unteren vorderen Bereich.

Werkstoff: Edelstahl 1.4301 CrNiSt.18/10  
Abmessungen: 500x600x850 mm (LxBxH)  
Arbeitshöhe: 850/540 mm

Inkl. rückseitige Aufkantung 50 mm  
Inkl. geprägter Profilrand (beide Becken)  
Inkl. fugenlos eingeschweißte Becken

Handwaschbecken 370x240x150  
Inkl. Ab- und Überlaufgarnitur  
Inkl. Hahnlochbohrung Ø35 vorn rechts

Ausgussbecken 400x400x200  
Inkl. 1,5" Standrohrventil  
Inkl. Kunststofffüße höhenverstellbar +-15mm

Inkl. Revisionsblende für Handwaschbecken  
Inkl. Kunststoff-Rost aufgelegt

Hinweis: Armatur bauseits

Made in Germany

### 370070

Kombination 500x700x850 mm  
Ausgussbecken 400x400x200 mm

### Optionen:

#### 370061

Einlocharmatur mit Zweigriffmischer



#### 370062

Einlocharmatur mit Hebelmischer und Schwenkauslauf



#### 370063

Mehrpreis Edelstahl Klapprost links angeschlagen (anstelle Kunststoff-Rost)

#### 370064

Mehrpreis zusätzliches Hahnloch im Handwaschbecken hinten rechts

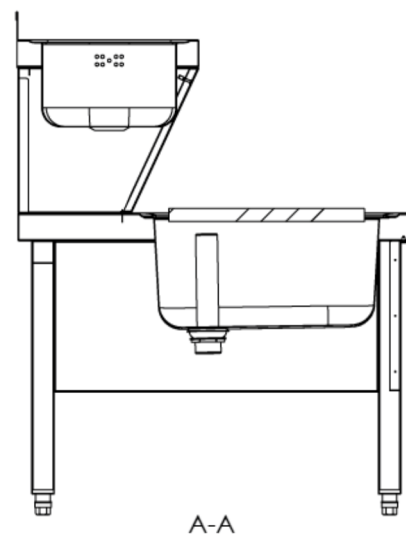
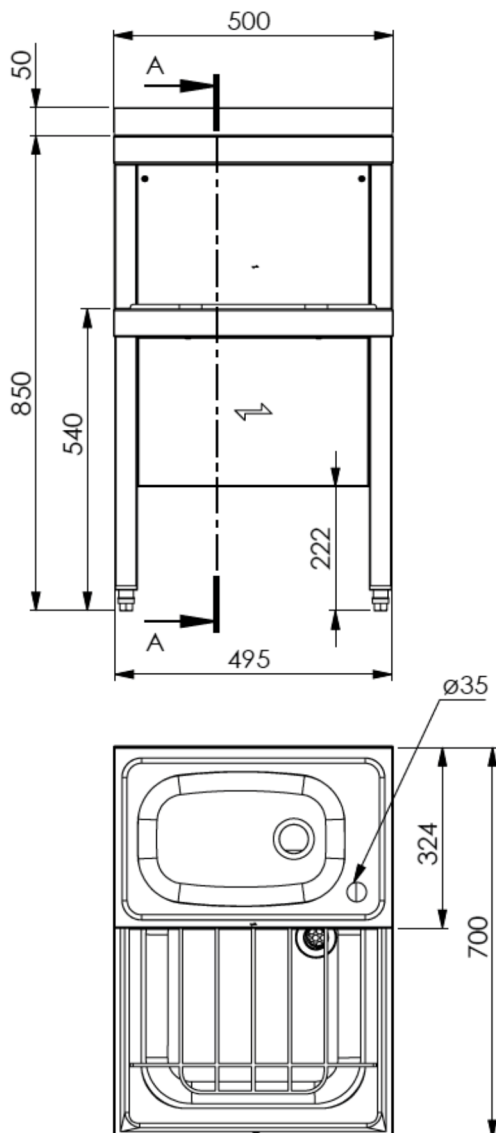


Abbildung zeigt Art-Nr.: 370070



# WERKRAUMBECKEN SOLID



Top Hygiene verbunden mit toller Optik durch Aussenschweißung



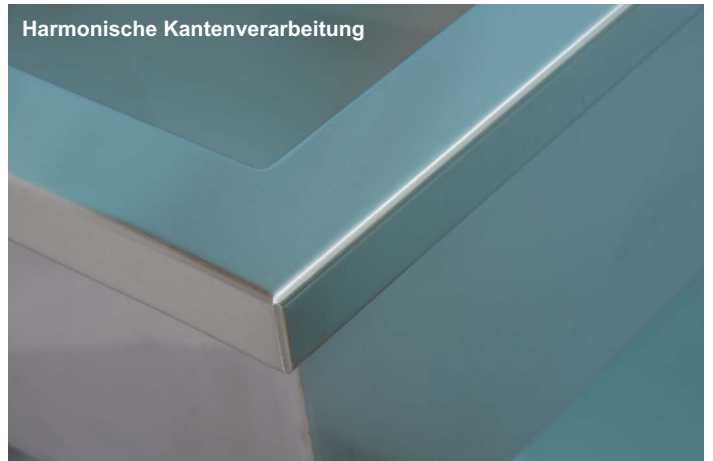
Details, Kleinserienfertigung am Stand der Technik



55 mm Ablaufbohrung



Harmonische Kantenverarbeitung



# Edelstahl Werkraumbekken SOLID wandhängend



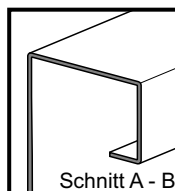
Robustes wandhängendes geschweißtes Arbeitsbecken L...xH250xB600(500) mm mit integrierten 3 mm Edelstahl Wandkonsolen  
 Werkstoff: Edelstahl CrNi18/10, 1.4301, 1,5 mm  
 Mit rückseitiger Aufkantung 40 mm  
 Beckenbreite: 600 (500, 700) mm  
 Beckentiefe: 250 mm  
 Becken innen und Umrandung geschliffen  
 Becken außen geschweißt, nicht verschliffen  
 Inkl. Siebventil mit gelochtem Rand 6/4"  
 Ablaufbohrung: 55 mm (auch passend zu Gewerbe-Standrohrventilen 6/4" und 2")  
 Ablaufposition: 100 mm vom Rand, längsseitig mittig  
 Mit 4 Stk A2 Sechskantschrauben 8x80 + UX-Dübel + Scheibe  
 Top Gewerbequalität  
 DACH Made

**Optionen (Siehe Folgeseiten)**

- Mit 100 mm Hahnbank (Code 366...HB)
- Hahnbank und 1x Hahnloch Ø35 mm mittig (Code 366...HL1)
- Hahnbank und 2x Hahnloch Ø35 mm (Code 366...HL2)
- Sonderlänge, Sonderbreite, Sondertiefe  
Maximallänge: 2100 mm
- Separate Rückwand
- Auflagerost
- Auflagelochblech
- Schlammfanglade mit Wandabstützung
- Sandfangtopf mit Abdeckblech
- Sandfang
- Gipsabscheider
- Standrohrventil 6/4"
- Abgang DN100
- Ablaufposition nach Kundenvorgabe
- Vorderkanten R10 mit Kantenumschlag anstelle Einschlag



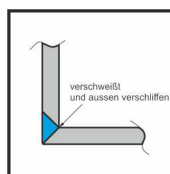
Serie: Ablaufsieb 6/4"



Serie: Kanteneinschlag



Serie: 8x80 + UX



- Wandhängend Baubreite 500 ohne Hahnbank**  
**367110**  
1100x500x250 mm  
**367120**  
1200x500x250 mm  
**367140**  
1400x500x250 mm  
**367160**  
1600x500x250 mm  
**367180**  
1800x500x250 mm  
**367210**  
2100x500x250 mm

**364HB**  
Aufpreis für 100 mm Hahnbank

**364HL**  
Aufpreis pro Hahnloch nach Vorgabe

**364SL**  
Aufpreis für reduzierte Länge auf Maß

**364SB**  
Aufpreis für reduzierte Breite auf Maß

- Wandhängend Baubreite 600 ohne Hahnbank**  
**366110**  
1100x600x250 mm  
**366120**  
1200x600x250 mm  
**366140**  
1400x600x250 mm  
**366160**  
1600x600x250 mm  
**366180**  
1800x600x250 mm  
**366210**  
2100x600x250 mm

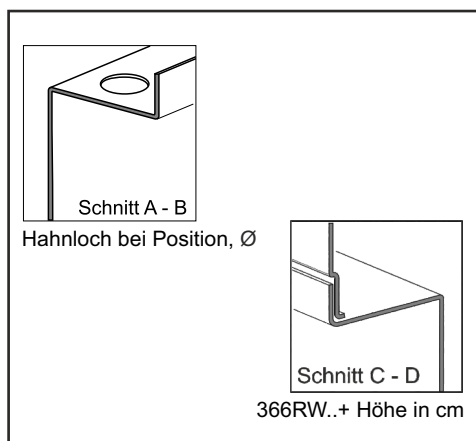
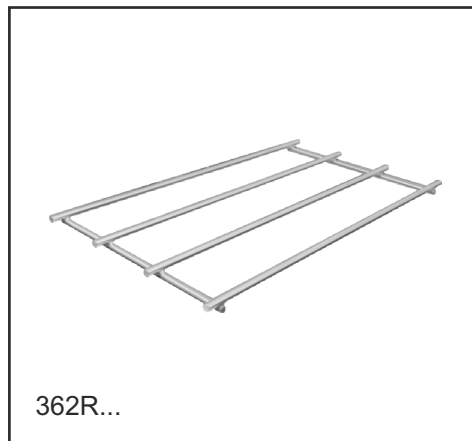
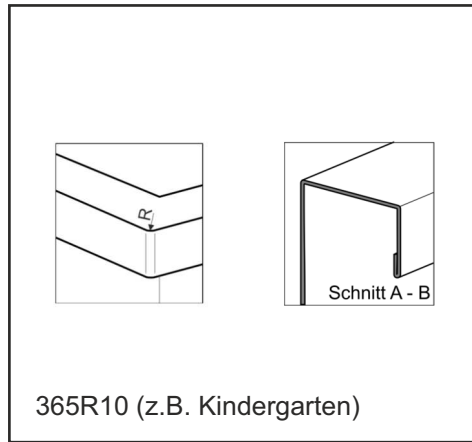
**364HB**  
Aufpreis für 100 mm Hahnbank

**364HL**  
Aufpreis pro Hahnloch nach Vorgabe

**364SL**  
Aufpreis für reduzierte Länge auf Maß

**364SB**  
Aufpreis für reduzierte Breite auf Maß

# Edelstahl Werkraumbecken SOLID bodenstehend und wandhängend Zubehör



## Optionen für SOLID wandhängend 367S

Aufpreis Schlammfanglade fest verbunden mit Becken

### 367ST

Aufpreis Schlammfangtopf mit integriertem Siphon verschweißt mit Becken

### 300703

Gipsabscheider 9 Liter

### 300704A

Sandfang

Abgang waagrecht DN40

### 300705

Kunststoff-Gewindeverlängerung 6/4" mit Überwurfmutter 6/4"

### 367BT20

Aufpreis Bautiefe 200 mm

### 367BT30

Aufpreis Bautiefe 300 mm

### 367BT35

Aufpreis Bautiefe 350 mm

### 367BT40

Aufpreis Bautiefe 400 mm

### 362R40

Auflagerost nur für Becken passend mit Innenmaß 400 mm

### 362R45

Auflagerost nur für Becken passend mit Innenmaß 450 mm

### 362R50

Auflagerost nur für Becken passend mit Innenmaß 500 mm

### 362R55

Auflagerost nur für Becken passend mit Innenmaß 550 mm

### 362R60

Auflagerost nur für Becken passend mit Innenmaß 600 mm

### 364ELB40

Einlage-Lochblech Breite 400 mm passend mit Innenmaß 400 mm

### 364ELB45

Einlage-Lochblech Breite 400 mm passend mit Innenmaß 450 mm

### 364ELB50

Einlage-Lochblech Breite 400 mm passend mit Innenmaß 500 mm

### 690030\*

Edelstahl Standventil 6/4" x Ø70 passend für Edelstahl Standrohre 6/4" Spülen-Lochdurchmesser ab Ø52mm Ventil-Unterteil mit eingelassener Messing Gegenmutter

### 690033\*

Edelstahl Standrohr 6/4" mit Bügel und Gummimuffe Länge 195 mm Überhöhe 175mm Überhöhe 195 mm

### 365R10

Aufpreis beide Vorderkanten mit Radius R10 gefertigt und Kantenumschlag anstelle Kanteneinschlag für Becken mit max. Länge 1400 mm

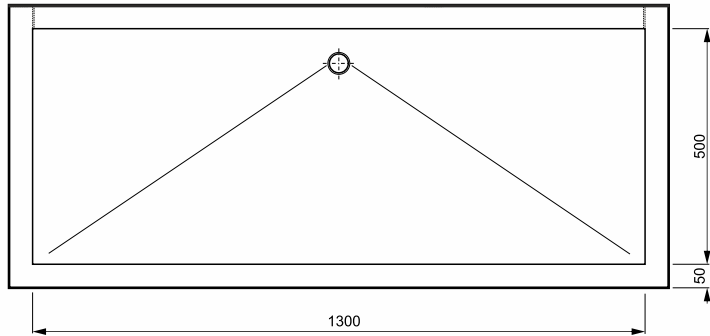
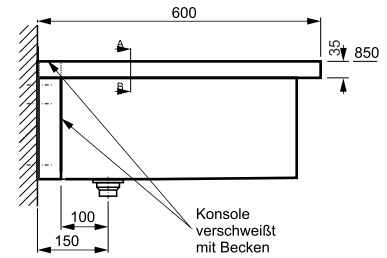
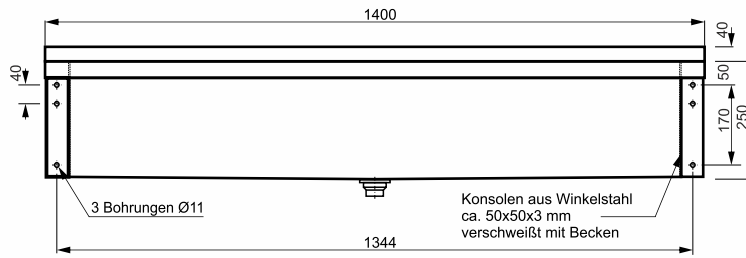
### 365R21

für Becken mit max. Länge 2100 mm

### 366RW20\*

RA + Separate Rückwand 200 mm

# Edelstahl Werkraumbecken SOLID wandhängend, Maßskizze 366...



Material V2A 18/10 1.4301, 1,5 mm

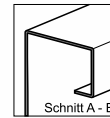
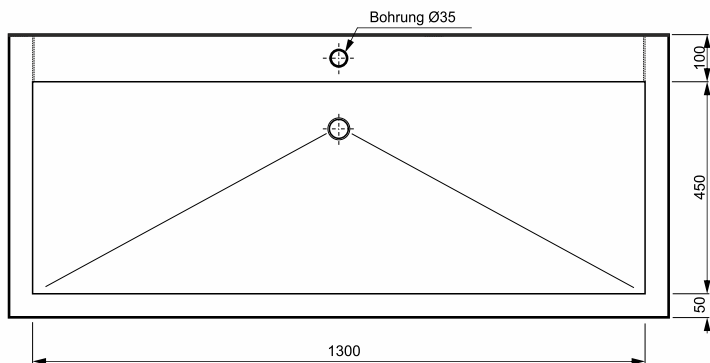
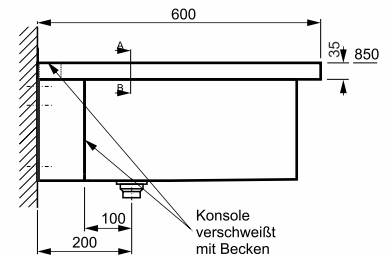
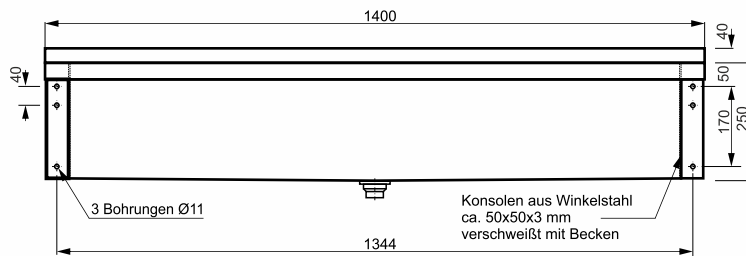


Abbildung zeigt 366140



Material V2A 18/10 1.4301, 1,5 mm

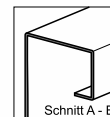
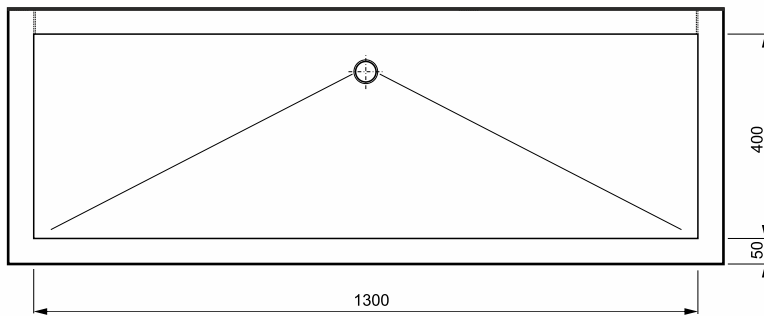
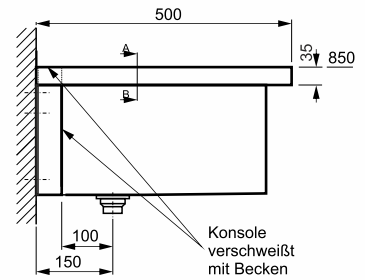
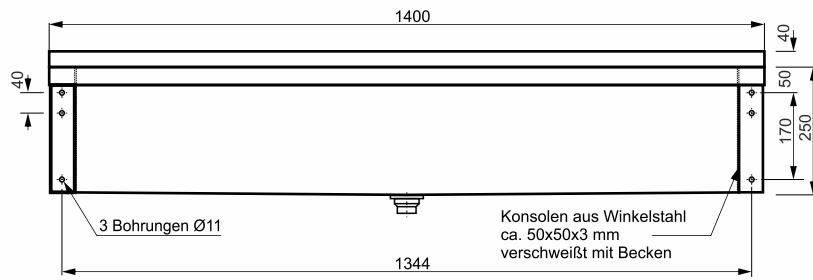


Abbildung zeigt 367140HL1

# Edelstahl Werkraumbekken SOLID wandhängend, Maßskizze 367...



Material V2A 18/10 1.4301, 1,5 mm

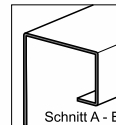
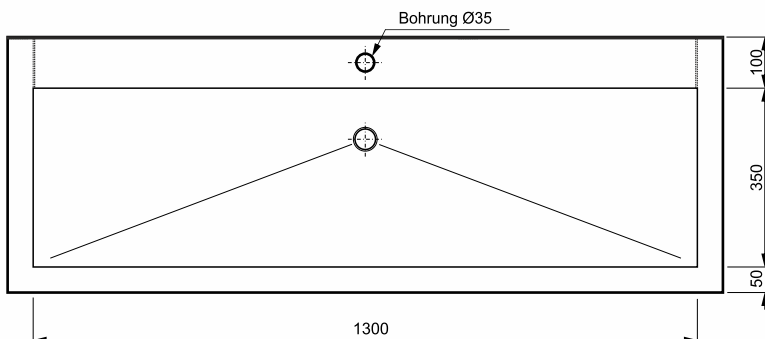
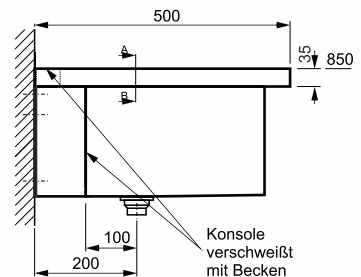
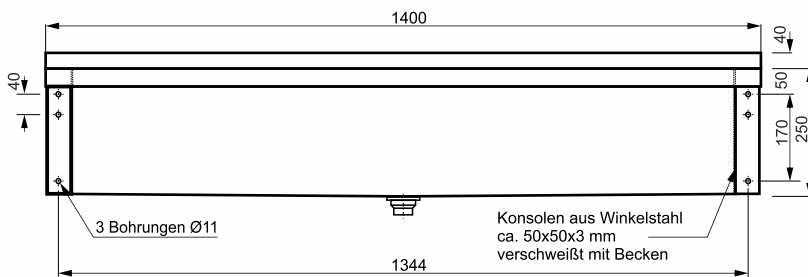


Abbildung zeigt 367140



Material V2A 18/10 1.4301, 1,5 mm

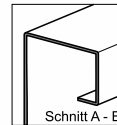


Abbildung zeigt 367140HL1

# Edelstahl Werkraumbecken SOLID wandhängend - Baukastenbeispiele

3 Bohrungen Ø11 mm

Konsolen aus Winkelstahl 50x50x3 mm verschweißt mit Becken

6/4"

Serie: Ablaufsieb 614\*

Schnitt A - B

Serie: Kanteneinschlag

**2x**

Serie: 8x80 + UX

Werkraumbecken 366100 + Schlammfanglade 367S

---

3 Bohrungen Ø11

DN40

1/2" Ø280

Mit Siphon

Mit Schlammfangelimer

Mit Schlamm sieve

Schnitt A - B

DN40

Siphon integriert in Schlammfang

Werkraumbecken 366120HBx47 + Schlammfangtopf 367ST + Vorderkanten mit Radius 365R10

# Edelstahl Werkraumbekken SOLID wandhängend - Baukastenbeispiele

1000

40

500

50

40

400

500

3 Bohrungen Ø11 mm

Konsolen aus Winkelstahl  
ca. 50x50x3 mm  
verschweißt mit Becken

600

A

B

35

850

100

150

Konsole verschweißt mit Becken

Material V2A 18/10 1.4301, 1,5 mm

Schnitt A - B

Maße nicht maßstabsgerecht

900

500

50

Werkraumbekken 366100xT50

800

50

250

170

3 Bohrungen Ø11

500

35

850

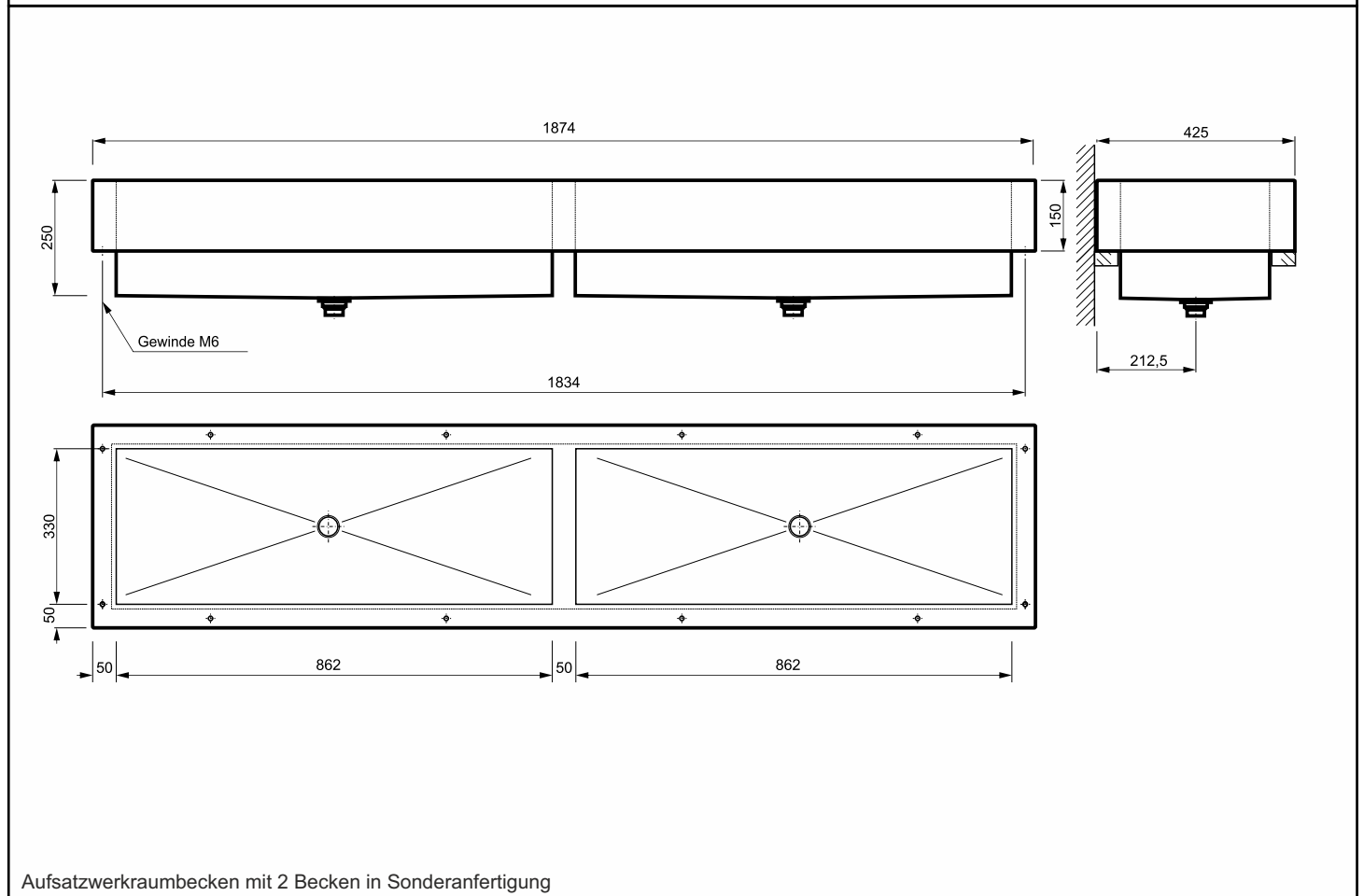
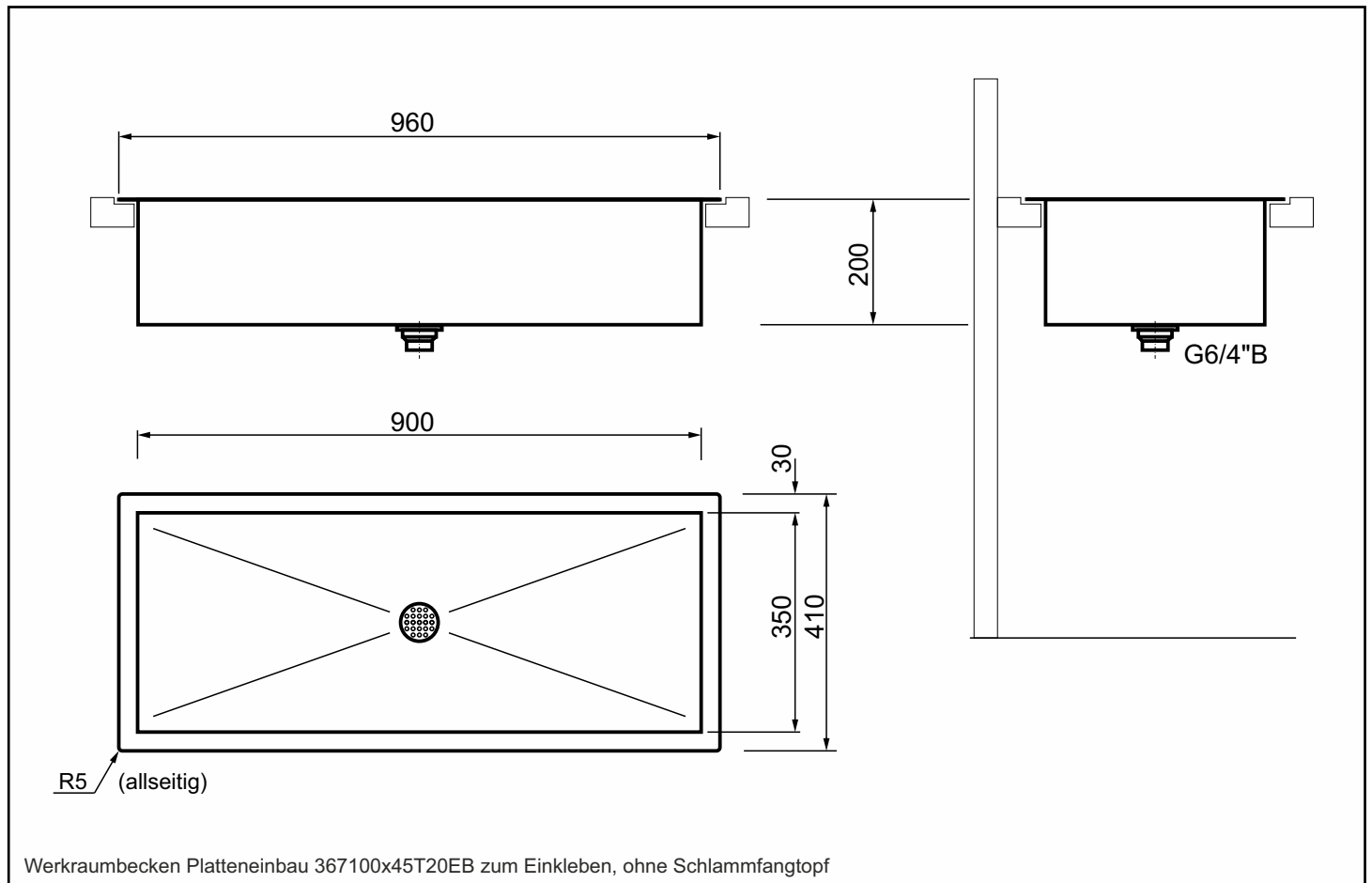
Verbindungsbohrung

Schnitt C - D

Schnitt A - B

Beistelltisch 367080xT0 + Rückseitige Aufkantung und Rückwand 200 mm 366RW20 + Verbindungsbohrung links

## Edelstahl Werkraumbekken SOLID - Baukastenbeispiele



# Edelstahl Werkraumbecken Solid bodenstehend



## Bodenstehend ohne Schlammfang

- 364100H**  
1000x700x250 mm
- 364120H**  
1200x700x250 mm
- 364160H**  
1600x700x250 mm

## 364210-5

**Schul- und Kindergartenlösung**  
bis max. 2100 x 500 x 250/900 mm  
Für Kindergartenlösung ist zwingend Aufpreis 365R21 erforderlich

## Optionen:

### 364HB

Aufpreis für 100 mm Hahnbank

### 364HL

Aufpreis pro Hahnloch nach Vorgabe

### 364SL

Aufpreis für reduzierte Länge auf Maß

### 364SB

Aufpreis für reduzierte Breite auf Maß

### 364ELB40\*

Einlegelochblech als Ablage B=400 mm

### 364RA\*

Rückseitige Aufkantung ca. 40 mm

### 366RW20\*

364RA + Separate Rückwand 200 mm

Robustes geschweißtes Becken B...xH850/250xT700 mm ohne Armaturenbank  
Werkstoff: Edelstahl CrNiSt. 18/10 1.4301 1,5mm  
Ohne Schlammfanglade  
Beckenlänge: 1000 mm (1200, 1600 mm)  
Beckenbreite: 700 mm  
Beckentiefe: 250 mm  
Blechstärke: 1,5 mm  
Becken innen und Umrandung geschliffen  
Becken außen geschweißt, nicht verschliffen  
Ablaufprägung passend auch für 2", Position längsseitig mittig  
Ablaufposition längsseitig mittig  
Mit Befestigungslaschen mit je 2 Bohrungen Ø10 mm  
Mit A2 Sechskantschrauben 8x80 + Dübel UX10  
Mit 4 höhenverstellbaren Füßen aus Quadratrohr 40x40 mm  
Querstreben aus Quadratrohr 30x30 mm

## Optionen gegen Aufpreis

- Sondermaße gegen Zeichnungsfreigabe
- Becken außen verschliffen, Beckenblende gegen Zeichnungsfreigabe
- Ablaufposition nach Vorgabe, gegen Zeichnungsfreigabe
- Hahnbank 100 mm
- Hintere Füße nach vorne gerückt (Kabelkanal-Freistellung)

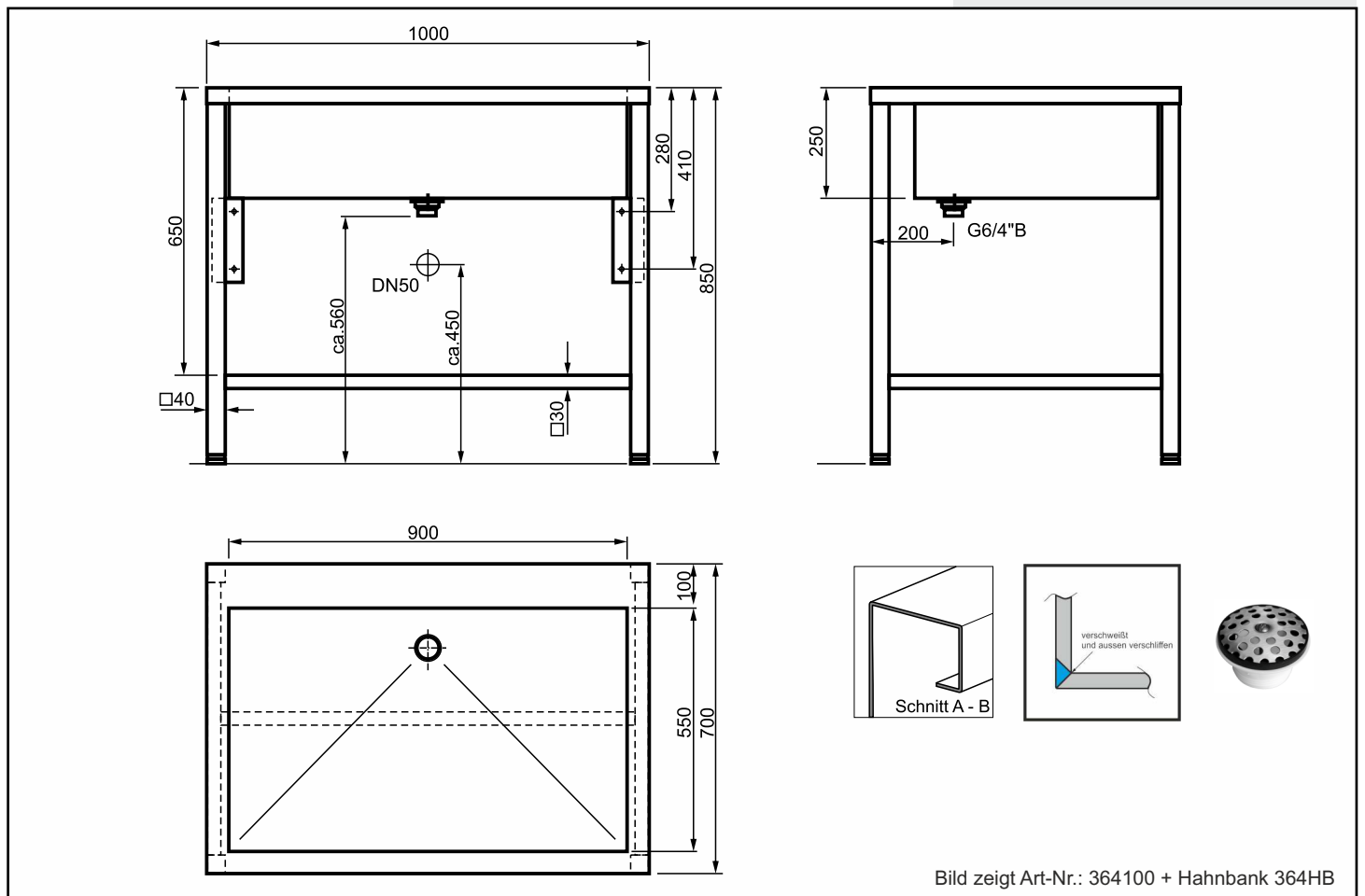
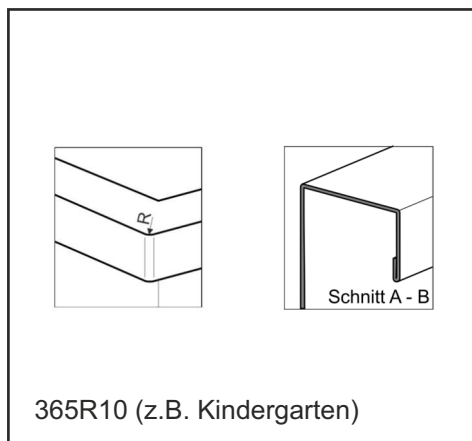


Bild zeigt Art-Nr.: 364100 + Hahnbank 364HB

# Edelstahl Werkraumbecken SOLID bodenstehend und wandhängend Zubehör



**Optionen für SOLID bodenstehend**

**367S**

Aufpreis Schlammfanglade  
fest verbunden mit Becken

**367ST**

Aufpreis Schlammfangtopf  
mit integriertem Siphon  
verschweißt mit Becken

**300703**

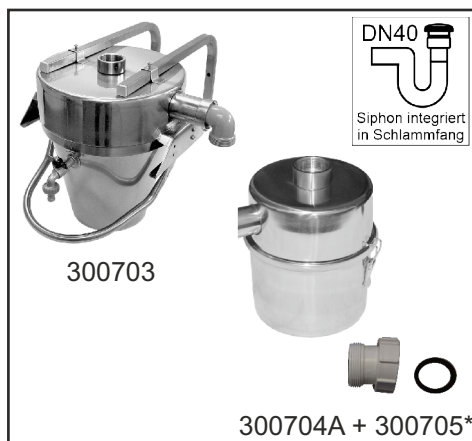
Gipsabscheider 9 Liter

**300704A**

Sandfang  
Abgang waagrecht DN40

**300705**

Kunststoff-Gewindeverlängerung 6/4"  
mit Überwurfmutter 6/4"



**367BT20**

Aufpreis Bautiefe 200 mm

**367BT30**

Aufpreis Bautiefe 300 mm

**367BT35**

Aufpreis Bautiefe 350 mm

**367BT40**

Aufpreis Bautiefe 400 mm

**362R40**

Auflagerost nur für Becken passend  
mit Innenmaß 400 mm

**362R45**

Auflagerost nur für Becken passend  
mit Innenmaß 450 mm

**362R50**

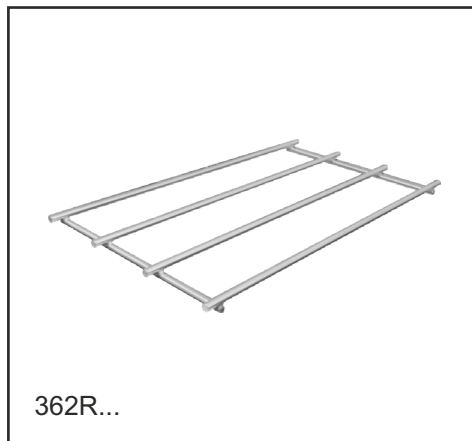
Auflagerost nur für Becken passend  
mit Innenmaß 500 mm

**362R55**

Auflagerost nur für Becken passend  
mit Innenmaß 550 mm

**362R60**

Auflagerost nur für Becken passend  
mit Innenmaß 600 mm



**364ELB40**

Einlage-Lochblech Breite 400 mm  
passend mit Innenmaß 400 mm

**364ELB45**

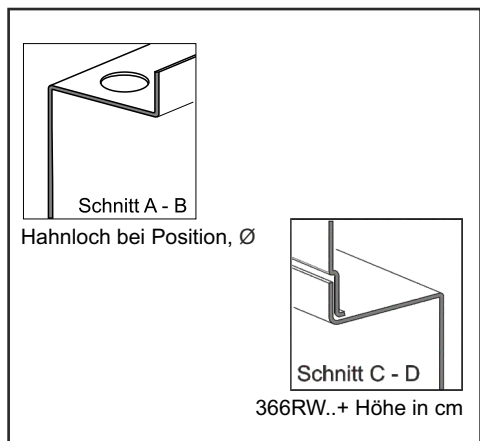
Einlage-Lochblech Breite 400 mm  
passend mit Innenmaß 450 mm

**364ELB50**

Einlage-Lochblech Breite 400 mm  
passend mit Innenmaß 500 mm

**690030\***

Edelstahl Standventil 6/4" x Ø70  
passend für Edelstahl Standrohre 6/4"  
Spülen-Lochdurchmesser ab Ø52mm  
Ventil-Unterteil mit eingelassener Messing  
Gegenmutter



**690033\***

Edelstahl Standrohr 6/4" mit Bügel  
und Gummimuffe  
Länge 195 mm  
Überhöhe 175mm  
Überhöhe 195 mm

**365R10**

Aufpreis beide Vorderkanten  
mit Radius R10 gefertigt und  
Kantenumschlag anstelle Kanteneinschlag  
für Becken mit max. Länge 1400 mm

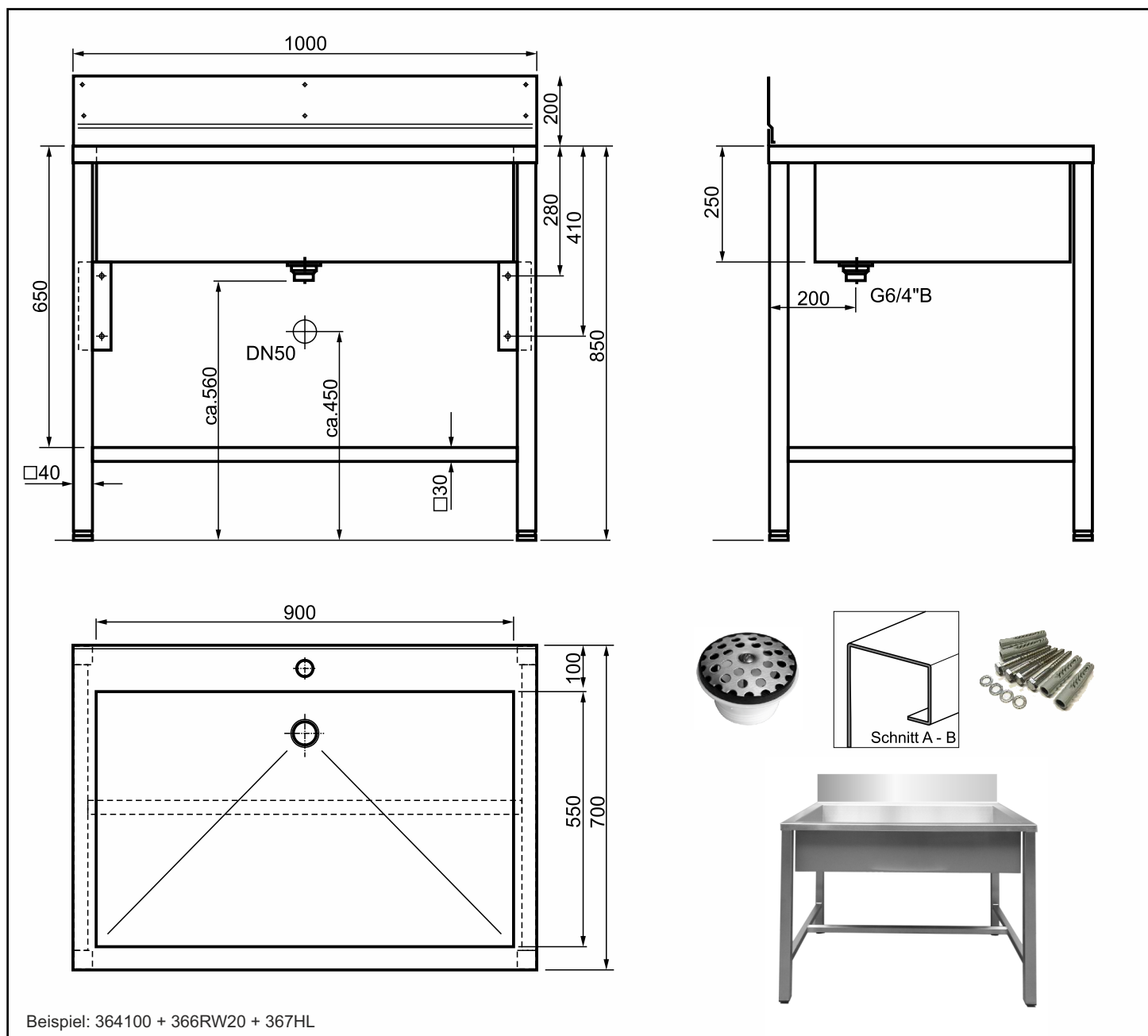
**365R21**

für Becken mit max. Länge 2100 mm

**366RW20\***

RA + Separate Rückwand 200 mm

# Edelstahl Werkraumbekken Solid bodenstehend Beispiel



Beispiel: 364100 + 366RW20 + 367HL

# Edelstahl Werkraumbecken Solid bodenstehend mit Schlammfanglade



1000

ca. 40

650

280

410

850

ca. 295

DN50

175

30

40

250

190

G6/4" B

900

100

550

700

verschweißt und aussen verschliffen

Schnitt A - B

Beispiel: 364100 + 367S + 364RA (Bezeichnung war bis 2019 365100)

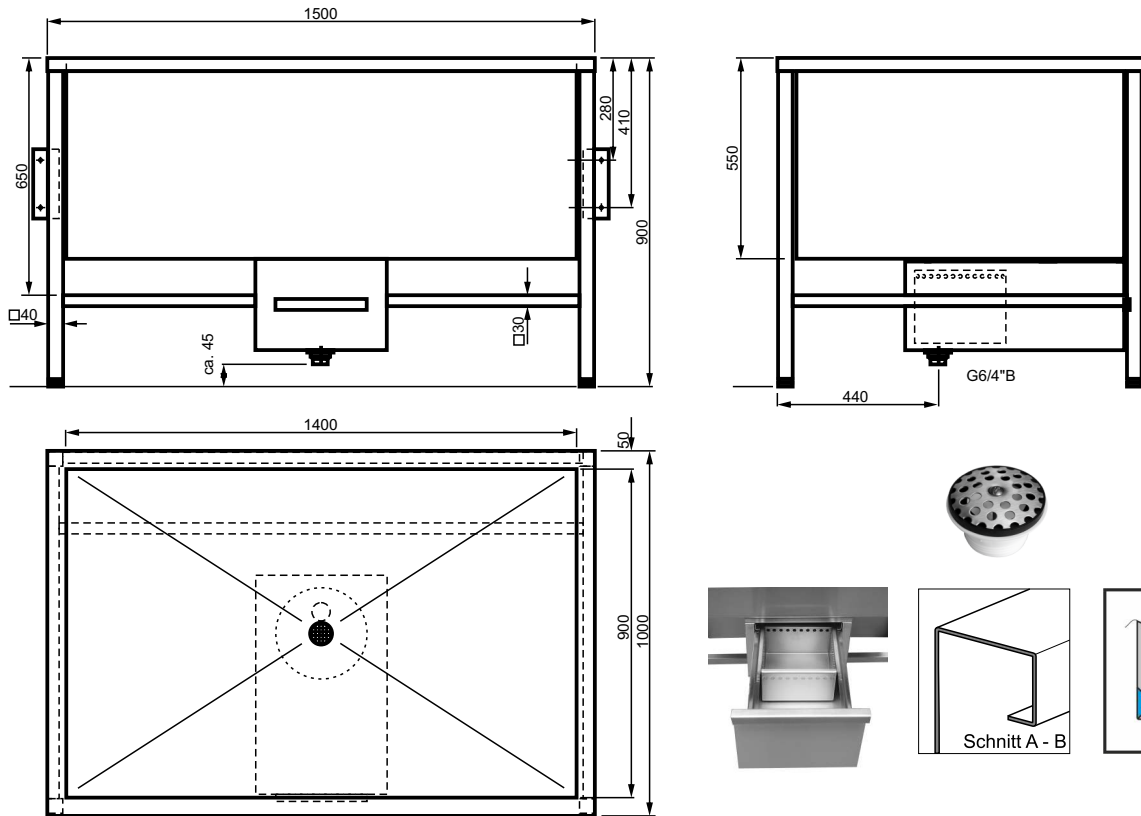
# Edelstahl Werkraumbecken Solid Sonderanfertigungen Beispiele



Beispiel: Kindergarten-Werkraumbecken 365120x40x20 + Schlammfang mit Siphon und Sieb 367ST + Sonderarbeitshöhe 600 mm + 367R10

Beispiel: Volks(Grund)schule-Werkraumbecken 365120x40x20 + Schlammfanglade, ohne Siphon, Sonderarbeitshöhe 700 mm + 367R10

# Edelstahl Werkraumbecken Solid Sonderanfertigungen Beispiele



Beispiel: 365150x100-oHB + Bautiefe 367BT55, + Schlammfanglade 367S + Sonderarbeitshöhe 900 mm + in 2 mm Edelstahl (Preis auf Anfrage)

# Edelstahl Schlammfangtopf SOLID



Separater Schlammfangtopf mit Montageflansch mit integriertem Siphon  
 Abm.: DM 360/280x Höhe 200 mm  
 Flansch-Lochkreis 320 mm  
 Werkstoff: CrNiSt. 18/10 1.4301, 2 mm  
 Mit gelochter 6 mm Gummidichtung  
 Mit Edelstahl Schlammfangeimer  
 Mit Edelstahl Siebdeckung  
 Mit Bodenöffnung zur Entleerung mit IG G1/2"  
 (offen, Stopfen oder Kugelhahn bauseits)

**Optional**  
 Anschweißtopf anstelle Montageflansch

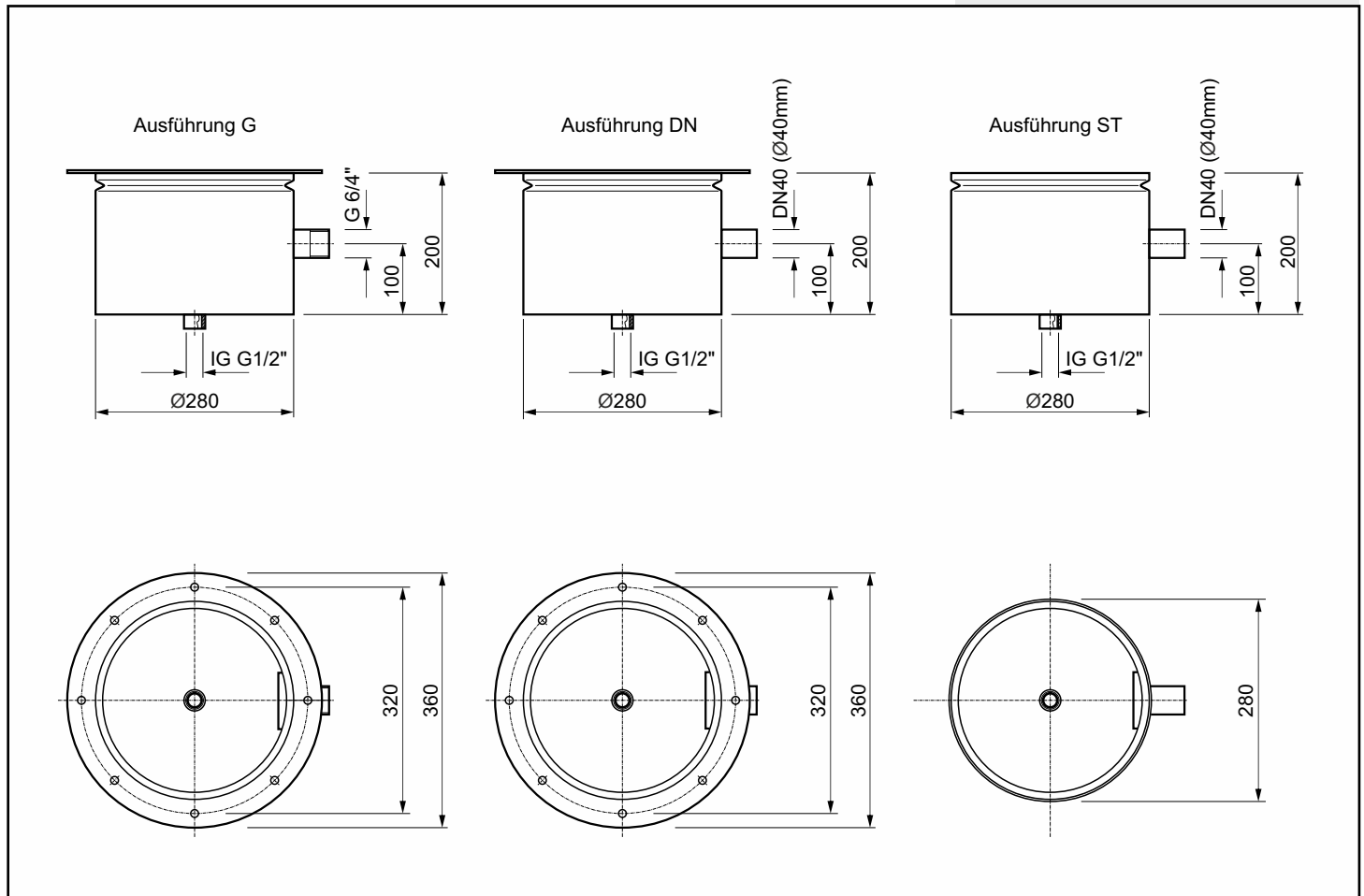
**Profi-Qualität Made in Germany**

**367SFT-G**  
 Topf mit Flansch und Anschlussgewinde AG G6/4"

**367SFT-DN**  
 Topf mit Flansch und mit Anschluss DN40

**367ST**  
 Anschweißtopf mit Anschluss DN40

**367SFT-SG**  
 Anschweißtopf mit Anschluss AG G6/4"



Mit Siphon



Mit Schlammfangeimer



Mit Schlammsieb



# Edelstahl Werkraumbekken Standard: **Wir bauen, was technisch möglich ist**



Robustes geschweißtes Arbeitsbecken  
 B...xH800/300xT600 mm mit 100 mm Armaturenbank  
 Werkstoff: Edelstahl CrNi18/10, 1.430, 1,25mm  
 Beckenlänge: 1000 mm (1500, 2000 mm)  
 Beckenbreite: 600 mm  
 Beckentiefe: 300 mm  
 Blechstärke: 1,25 mm  
 Oberfläche gebürstet  
 Inkl. Ablaufventil 6/4" und Ablaufschutzblech  
 Boden mit Gefälle zum Ablauf  
 Ablaufposition längsseitig mittig  
 Edelstahl Vierkantrohrunterbau mit höhenverstellbaren  
 Stellfüßen  
 Top Verarbeitung Made in Germany

**Optionen:**

- Sonderlänge (Artikelnummer 360999)
- Sonderwerkstoff V4A (Aufpreisposition 360V4A)
- Rückseitige Aufkantung (Aufpreisposition 360RA)
- Rückwand verschiedene Höhen (Aufpreisposition 360RW..)
- Ohne Armaturenbank
- Andere Arbeitshöhen (Aufpreisposition 360SH..)
- Hahnlochbohrungen nach Vorgabe (Aufpreisposition 360HL)
- Becken mit Innenradien R10mm (Aufpreisposition 360BIR)
- Beckenvorderkante mit Abrundung über ganze Länge (360VKR)

**360100**  
 1000x600x800/300 mm  
 mit Hahnbank 100 mm

**360101**  
 1000x600x800/300 mm  
 ohne Hahnbank

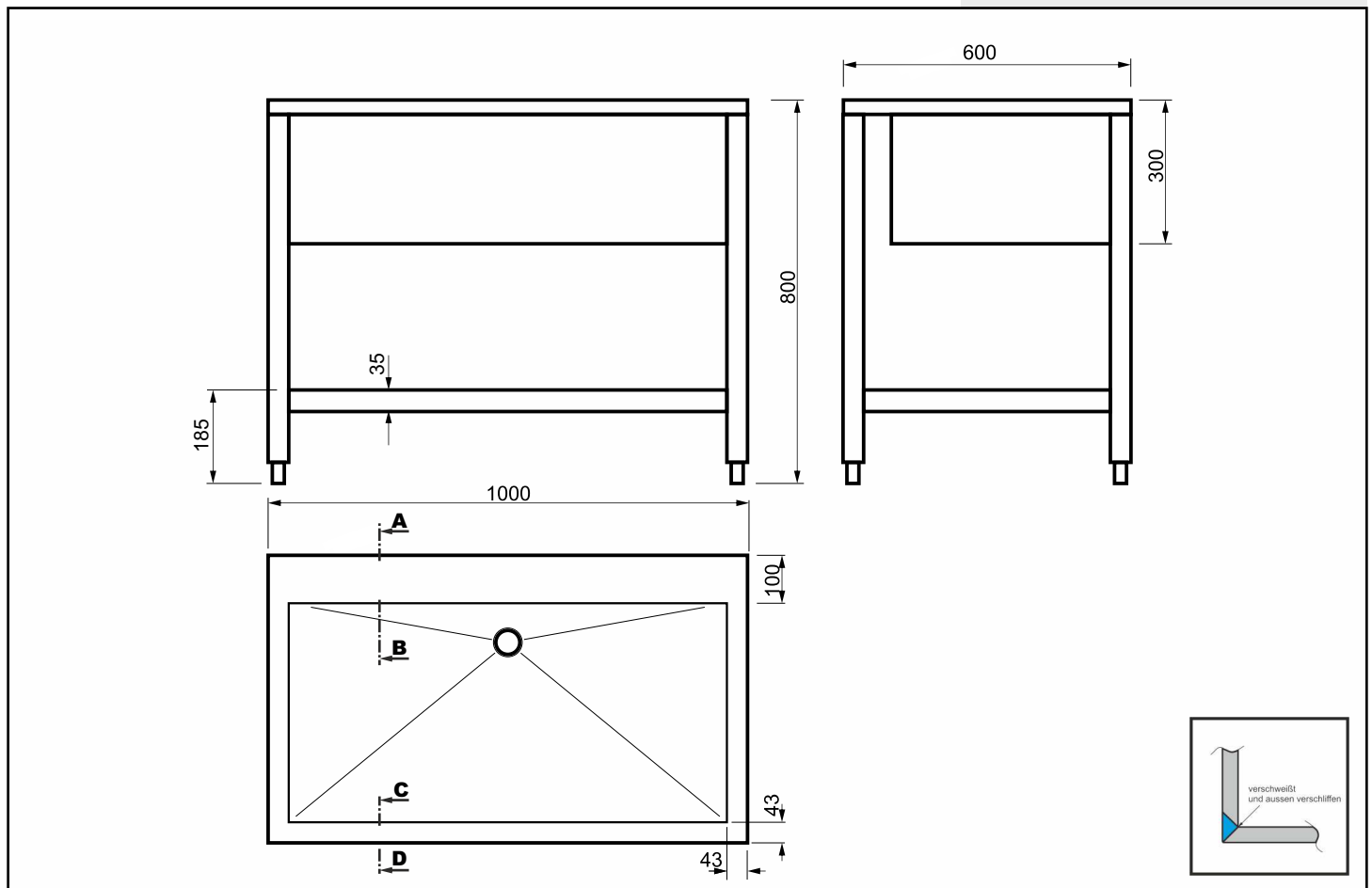
**360150**  
 1500x600x800/300 mm  
 mit Hahnbank

**360151**  
 1500x600x800/300 mm  
 ohne Hahnbank

**360200**  
 2000x600x800/300 mm  
 mit Hahnbank

**360201**  
 2000x600x800/300 mm  
 ohne Hahnbank

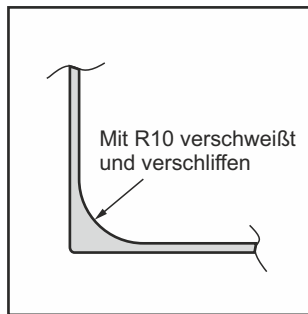
**362070**  
 Aufpreis  
 Baubreite 700 anstelle 600 mm



## Edelstahl Werkraumbekken Standard Zubehör

# V2A → V4A

360V4A (Aufpreis Fertigung in  
1,5 mm V4A  
Edelstahl X5CrNiMo17/12/2, 316)



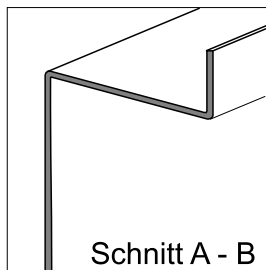
360BIR (Aufpreis fugenloses Becken)



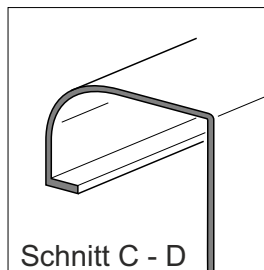
300704A + 300705\*



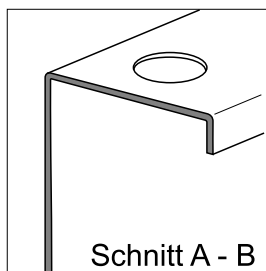
300703



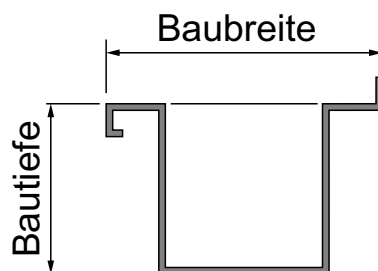
360RA (rückseitige Aufkantung)



360VKR (Vorderkante rund)



360HL (Hahnloch bei Position, Ø)



Sonderlänge, Sonderbreite, S-Tiefe

### Optionen für Standard

#### 360V4A

Aufpreis für Becken in 1,5 mm V4A

#### 300703

Gipsabscheider 9 Liter

#### 300704A

Sandfang  
Abgang waagrecht DN40

#### 300705

Kunststoff-Gewindeverlängerung 6/4"  
mit Überwurfmutter 6/4"

#### 360RA

Rückseitige Aufkantung anstelle Abkantung,  
Höhe ca. 21 mm

#### 360RW25

RA + separate Rückwand, H=250 mm, 3-  
seitig gefast, zum Mitschrauben



#### 360HL

Hahnlochbohrungen nach Vorgabe

#### 360SH70...

Sonder-Arbeitshöhe nach Vorgabe  
(im Bereich zw. 700-950 mm)

#### 360VKR

Aufpreis Vorderkante über ganze  
Länge abgerundet  
(Ausführungsbeispiel siehe z.B.  
Waschrinne 500V)

#### Sonderlänge

#### Sonderbreite

#### Sondertiefe

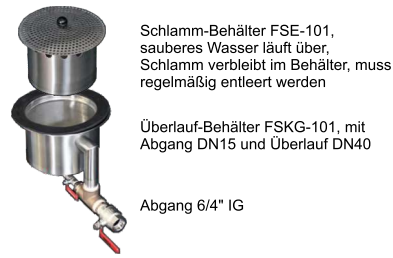
#### Sonderblechstärke

#### Version 360 mit Schlammfang aus 361



Schlammfang-Funktionsprinzip

# Edelstahl Werkraumbekken Standard mit Schlammfangtopf



Schlammfang-Funktionsprinzip

Robustes geschweißtes Arbeitsbecken  
B...xH800/300xT600 mm mit 40 mm umlaufenden Rand  
Inkl. Schlammfang mit Ablaufstutzen DN15 und Überlauf  
DN40, Kugelabsperrhahn DN40 und DN15 vorinstalliert,  
Anschlussgewinde IG 6/4"  
Werkstoff: Edelstahl CrNi18/10, 1.4301, 1,25 mm  
Beckenlänge: 1000 mm (1500, 2000 mm)  
Beckenbreite: 600 mm  
Beckentiefe: 300 mm  
Oberfläche gebürstet  
Boden mit Gefälle zum Ablauf  
Edelstahl Vierkantröhrunterbau mit höhenverstellbaren  
Stellfüßen  
Top Verarbeitung Made in Germany

**Optionen:**

Sondermaße gegen Anfrage  
Sonderwerkstoff V4A

- 361100**  
1000x600x800/300 mm
- 361150**  
1500x600x800/300 mm
- 361200**  
2000x600x800/300 mm
- 360RA**  
Rückseitige Aufkantung anstelle  
Abkantung ca. 21 mm
- 360RW25**  
RA + separate Rückwand, 250 mm,  
zum Mitschrauben
- 360HL**  
Hahnbank und Hahnlochbohrungen  
nach Vorgabe
- 360SH70...**  
Sonder-Arbeitshöhe nach Vorgabe  
(im Bereich zw. 700-950 mm)
- 360VKR**  
Aufpreis Vorderkante über ganze  
Länge abgerundet  
(Ausführungsbeispiel siehe z.B.  
Waschrinne 500V)
- 360BIR**  
Aufpreis Becken innen geschweißt und  
mit ca. R10mm verschliffen

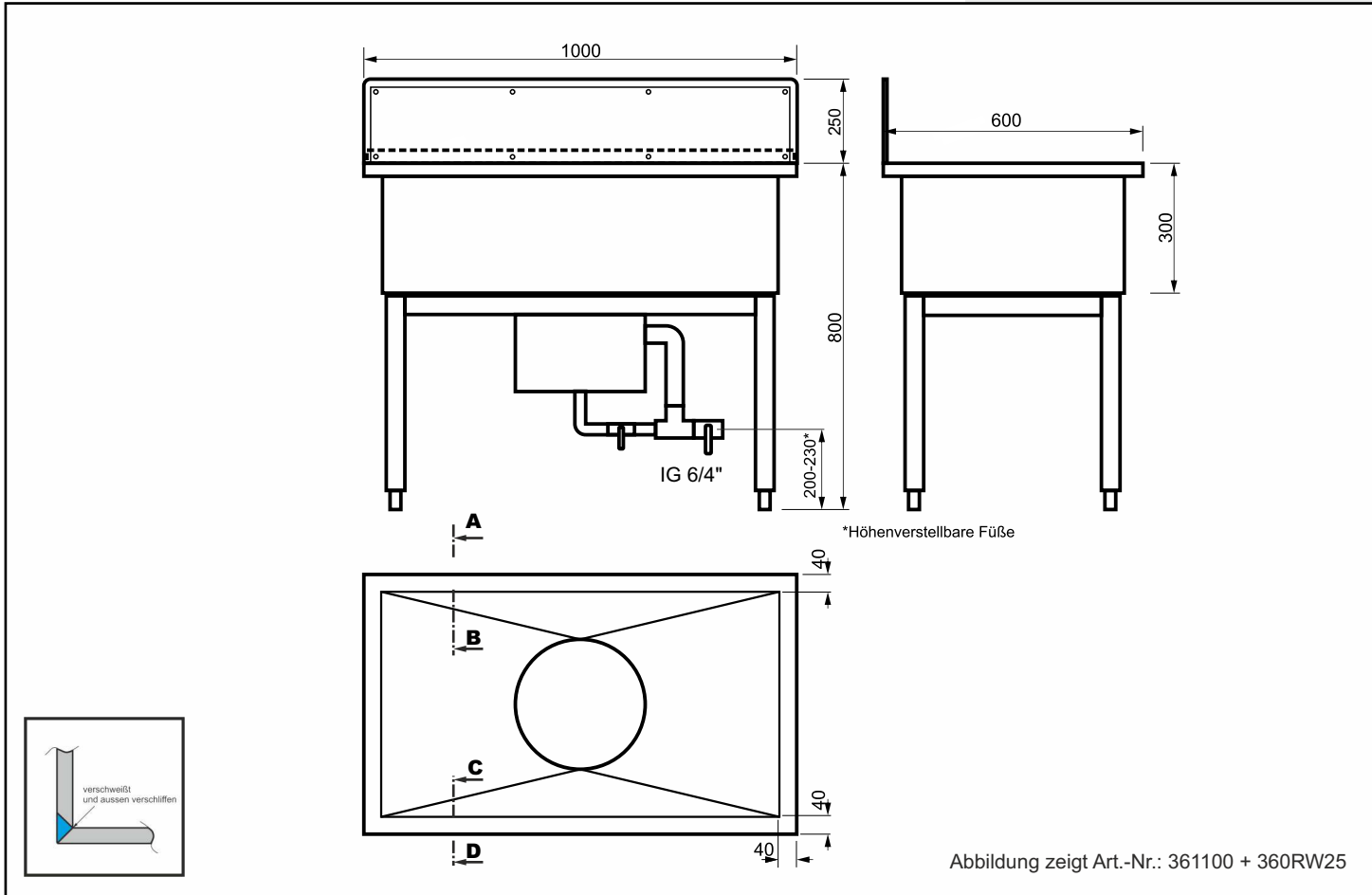



Abbildung zeigt Art.-Nr.: 361100 + 360RW25

# Edelstahl Werkraumbecken Standard mit Schlammfangtopf Zubehör

**V2A → V4A**

360V4A (Aufpreis Fertigung in  
1,5 mm V4A  
Edelstahl X5CrNiMo17/12/2, 316)



Mit R10 verschweißt  
und verschliffen

360BIR (Aufpreis fugenloses Becken)

**Optionen für Standard**  
**360V4A**  
 Aufpreis für Becken in 1,5 mm V4A

**360BIR**  
 Aufpreis Becken innen geschweißt und mit ca. R10mm verschliffen

**360RA**  
 Rückseitige Aufkantung anstelle Abkantung,  
 Höhe ca. 21 mm

**360RW25**  
 RA + separate Rückwand, H=250 mm,  
 3-seitig gefast, zum Mitschrauben

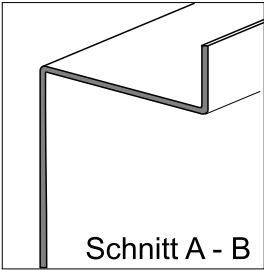


**360HL**  
 Hahnlochbohrungen und Hahnbank nach Vorgabe

**360SH70...**  
 Sonder-Arbeitshöhe nach Vorgabe  
 (im Bereich zw. 700-950 mm)

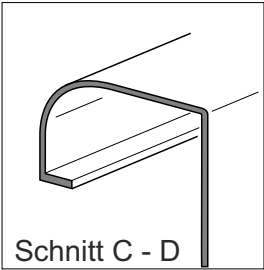
**360VKR**  
 Aufpreis Vorderkante über ganze Länge abgerundet  
 (Ausführungsbeispiel siehe z.B. Waschrinne 500V)

**Sonderlänge**  
**Sonderbreite**  
**Sondertiefe**  
**Sonderblechstärke**  
**Beckenblende**  
 Auf Anfrage



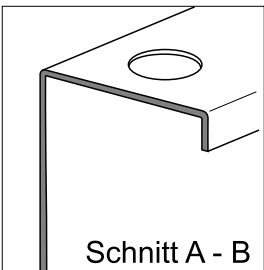
Schnitt A - B

360RA (rückseitige Aufkantung)



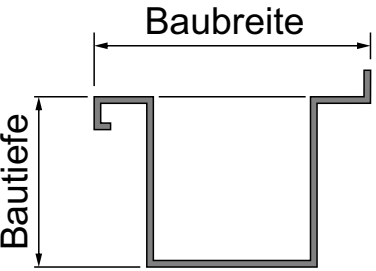
Schnitt C - D

360VKR (Vorderkante rund)



Schnitt A - B

360HL (Hahnloch bei Position, Ø)

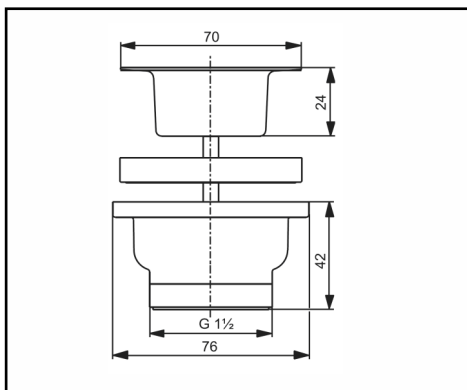


Baubreite

Bautiefe

Sonderlänge, Sonderbreite, S-Tiefe

## 6/4" Edelstahl Standrohr-Ventil

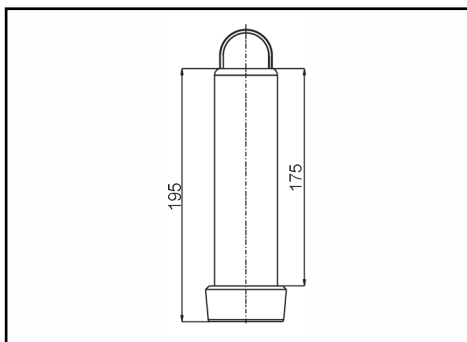
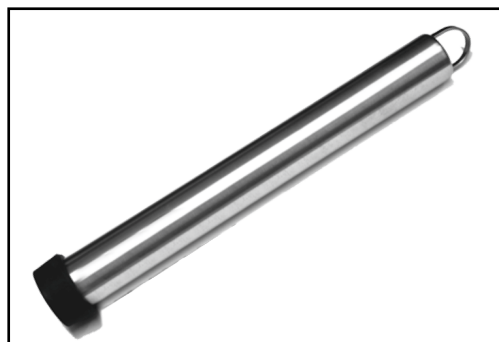


### 690030

Edelstahl Standventil 6/4" x Ø70  
passend für Edelstahl Standrohre 6/4"  
Spülen-Lochdurchmesser ab Ø52mm  
Ventil-Unterteil mit eingelassener  
Messing Gegenmutter

Made in Germany

## Edelstahl Standrohr 6/4" mit Gummimuffe

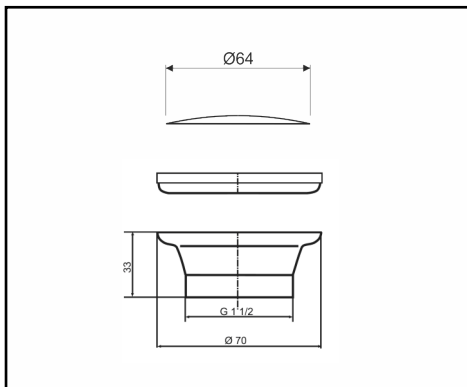


### 690033

Made in Germany  
Edelstahl Standrohr 6/4" mit Bügel  
und Gummimuffe  
Länge 195 mm  
Überhöhe 175mm

Made in Germany

## Edelstahl Sieb-Ventil für 6/4" mit gelochtem Rand



### 690008

Kunststoff Ventil-Unterteil Ø70x6/4",  
weiß mit eingelassener Messing-  
Gegenmutter und A2-Schraube  
und Dichtung

### 690010

Edelstahl Sieb Ø64  
Tulpenförmig mit gelochtem Rand  
für optimale Hygiene

Made in Germany

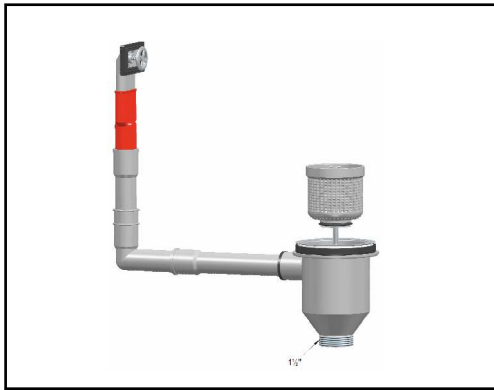
## Abfluss-Kugelhahn Kunststoff 5/4"



### 79019

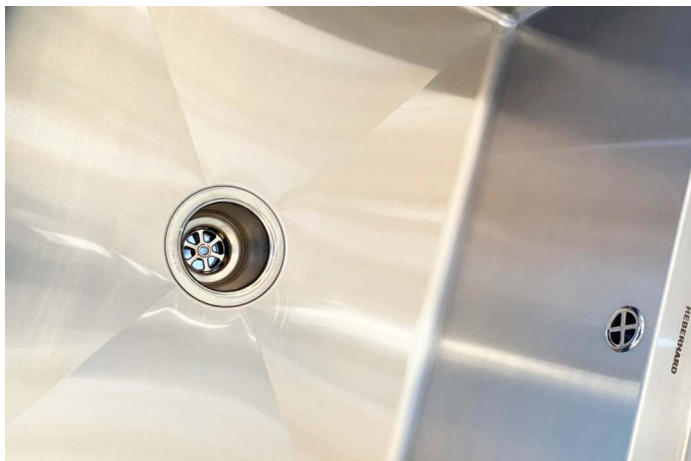
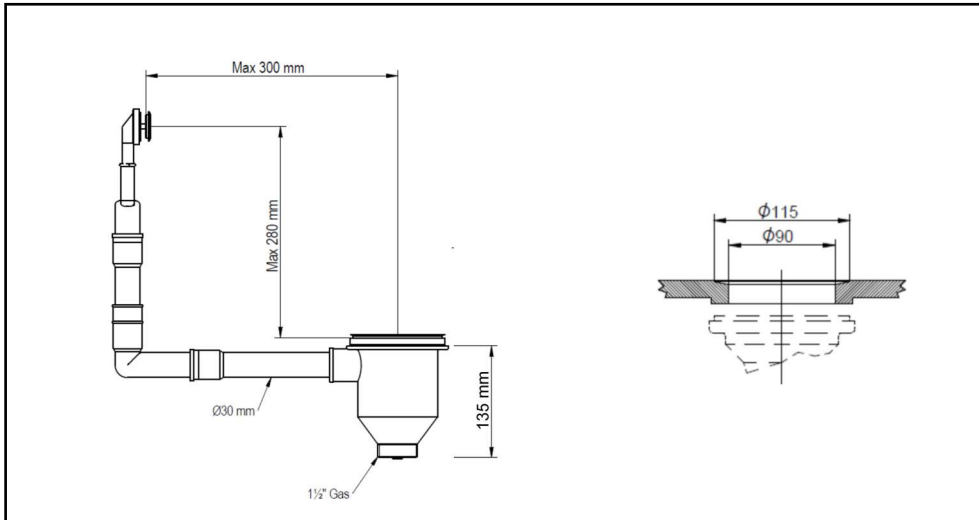
Abfluss-Kugelhahn IG 5/4"  
Ø65xH90x180mm Ausladung

Hinweis: Bauseitige Ventilteller-  
Schraube darf nicht Ventilunterteil  
überragen (Kugel muss sich bewegen  
können)

**Edelstahl Ablauf-Sieb-Überlaufgarnitur Ø114 für ÜL Ø28 mm****690071**

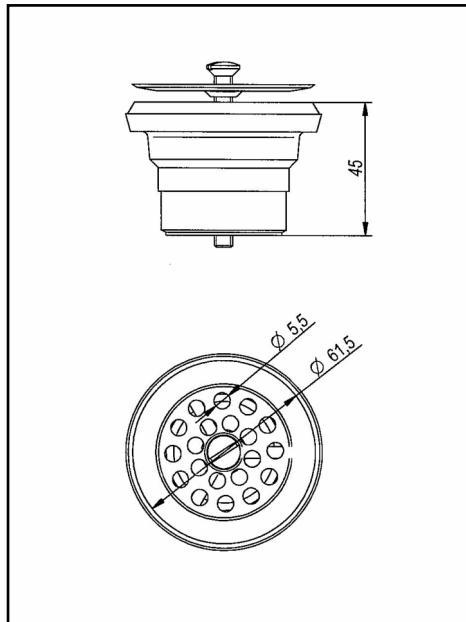
Ablauf-Sieb-Überlaufgarnitur für Spülenprägung Ø114 für ÜL Ø28 mm  
 Gezogenes Edelstahl Ablaufteil  
 Überlauf mit metallischem Überlauf-Sichtteil für Bohrung Ø28 mm  
 Überlauf Höhe bis 280 mm  
 Abstand Überlauf bis Prägung waagrecht bis 300 mm  
 Abstand Überlauf bis Prägung bis 300 mm  
 Küchen-Kunststoff-Siebkorb ca. H 75 mm  
 Verschließbar durch Drücken auf den Mittelzapfen  
 Entnehmbar, wie herkömmliche Küchenventile, für Reinigungszwecke  
 Siebabmessungen ca. Ø80xH75 mm  
 Loch-Bohrungen Sieb ca. 2-2,5 mm  
 Zusammenbau Überlaufleitung mit selbstdichtendem Stecksystem  
 (Produkt ist optimiert für gemeinsamen Einsatz mit Gewerberiese 307659H)

Made in Italy



**Edelstahl Ablaufsieb Ø 61,5 x 5/4"**

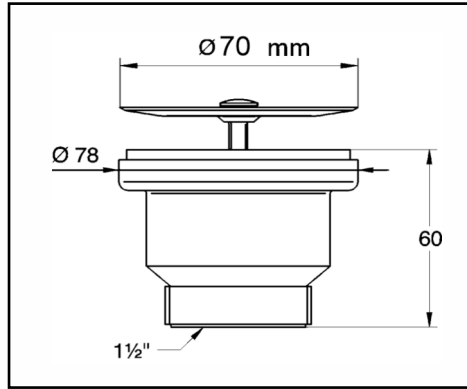
Edelstahl Ablaufsieb Ø 61,5 x 5/4"  
 Edelstahl 1.4301 18/10 s=0,8 mm  
 Kleine Ablaufbohrungen Ø 5,5 mm  
 Leichte Gefälleprägung  
 Mit A2 Linsenkopf-Schraube mit Schlitz 60 mm  
 Kunststoff Ablaufteil mit Messing Gegenmutter  
 Abmessung: 1 1/4" x Ø 65 mm x H 45 mm  
 Lippendichtung  
 Für Wandstärken 0-20 mm  
 Gewerbequalität Made in Italy

**690051**

Edelstahl Ablaufsieb Ø 61,5 x 5/4"  
 mit kleinen 5,5mm Öffnungen



690051 montiert in 104023 Waschtisch mit 62 mm Prägung

**Edelstahl Ablaufsieb Ø 70 x 6/4"**

Edelstahl Ablaufsieb Ø 70 x 6/4"  
 Edelstahl 1.4301 18/10 s=0,8 mm  
 Kleine Ablaufbohrungen Ø 5,5 mm  
 Leichte Gefälleprägung  
 Mit A2 Linsenkopf-Schraube mit Schlitz 60 mm  
 Kunststoff Ablaufteil mit Messing Gegenmutter  
 und Kunststoff Dichtung  
 Abmessung: 1 1/2" x Ø 78 mm x H 60 mm  
 Für Wandstärken 0-20 mm  
 Gewerbequalität Made in Italy

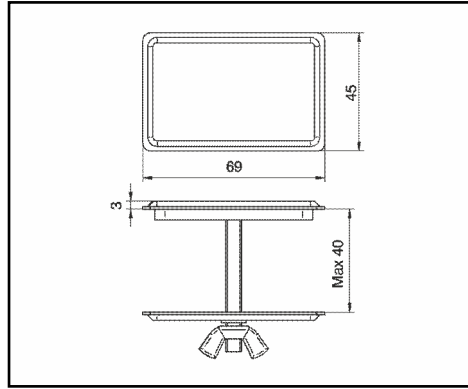
**690052**

Edelstahl Ablaufsieb Ø 70 x 6/4"  
 mit kleinen 5,5mm Öffnungen



690052 montiert in 365001 Waschtrog mit 70 mm Prägung

## Edelstahl Überlauf Verschluss-Stopfen 69x45x3 mm



Edelstahl Überlauf Verschluss Stopfen  
 rechteckig, 69x45x3 mm  
 Edelstahl 1.4301 18/10 s=1 mm  
 Oberfläche gebürstet  
 Mit aufgeschweißter Schraube M6  
 Metall Flügelmutter als Gegenmutter  
 und Schaumstoff-Dichtung  
 Für Wandstärken 0-40 mm  
 Made in Italy

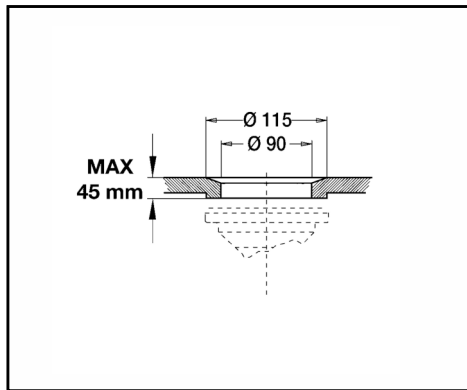
**690053**

Edelstahl Überlauf Verschluss  
 rechteckig, 69x45 mm, gebürstet



690053 montiert in 365001 Waschtrog

## Edelstahl Ablaufsieb Ø 114 x 2"

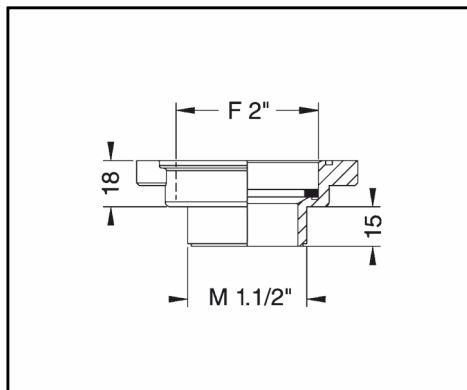


Edelstahl Ablaufsieb Ø 114 x 2"  
Edelstahl 1.4301 18/10 s=1,5 mm  
Haubenprägung mit kleinen Bohrungen Ø5 mm  
Mit M6 A2 Linsenkopf-Schraube mit Schlitz 65 mm  
PP Kunststoff Ablaufteil mit Messing Gegenmutter  
und Lippen-Kunststoff Dichtung  
Abmessung: H70 x Ø 122 mm  
Für Wandstärken 0-15 mm  
Made in Italy

**690060**

Edelstahl Ablaufsieb 114 mm auf 2"  
nicht verschließbar

## Reduktion IG 2" auf AG 6/4" (1 1/2")



PP Reduktion IG 2" - AG 1 1/2" grau  
mit 2x Dichtung  
Made in Italy

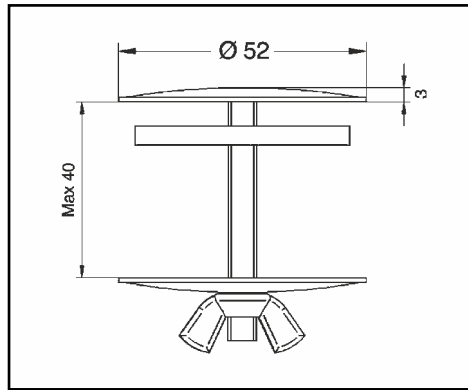
**690061**

PP Reduktion IG 2" - AG 1 1/2" grau



690060 montiert in 302100 Ausgussbecken

## Edelstahl Hahnloch Verschluss-Stopfen Ø52 mm



Edelstahl Hahnloch Verschluss Stopfen  
 rund , Ø52 mm  
 Edelstahl 1.4301 18/10 s=1,25 mm  
 Oberfläche gebürstet  
 Mit aufgeschweißter Schraube M6  
 Metall Flügelmutter als Gegenmutter  
 und Schaumstoff-Dichtung als Zentrierfixierung  
 Für Wandstärken 0-40 mm  
 Made in Italy

**690054**

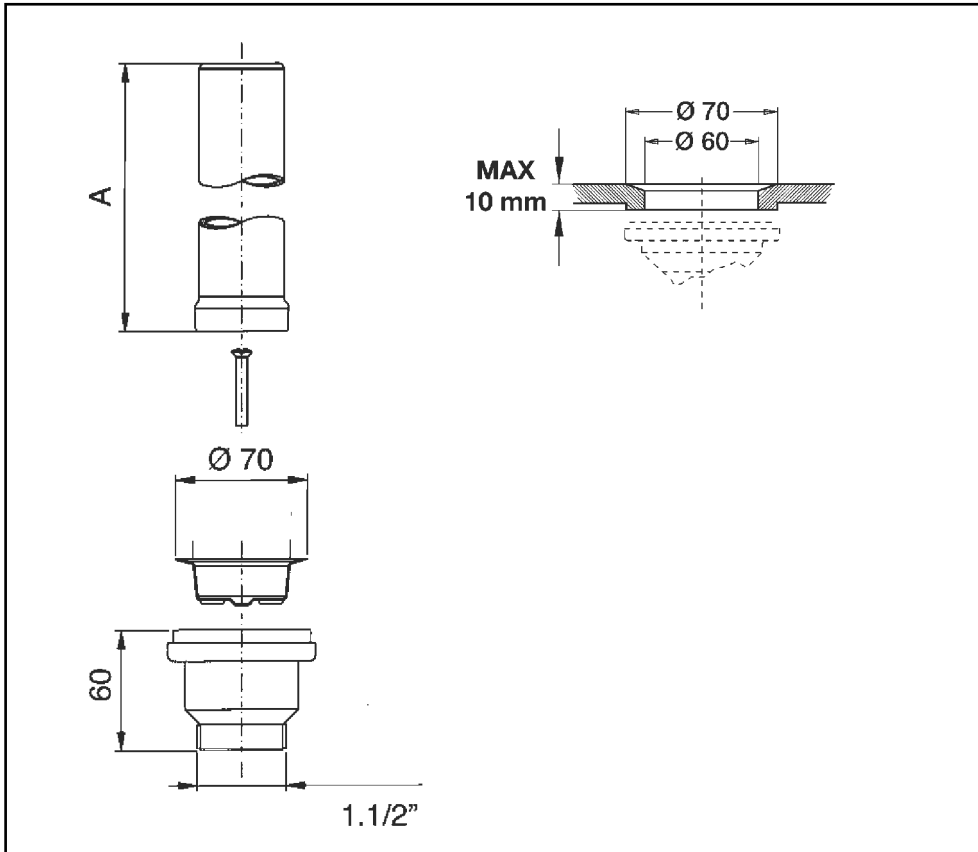
Edelstahl HL Verschluss-Stopfen  
 Ø52 mm, gebürstet



690054 montiert in Edelstahl-Waschtisch

**Edelstahl Standrohr-Ventil Ø70x6/4" mit 2" Standrohr**

690072    690070    690073

**690070**Edelstahl Ventil Ø70x6/4"  
mit 2" Standrohr **240mm**Ventil-Außendurchmesser Ø70 x 1½"  
für Spülen mit 2" Prägung  
(Bohrung Ø60mm)  
Ventilunterteil PP Kunststoff Höhe 60mm  
Siphon-Anschluss G6/4"  
für maximale Beckenstärke: 10mm  
Werkstoff Edelstahl s=0,9mminkl. 2" Edelstahl Standrohr (Ø45mm)  
Standrohr-Länge: 240mm  
Überhöhe im gesteckten Zustand: 220mm  
Überlappung: 20mm  
Werkstoff Edelstahl s=0,9mm

Top Industriequalität Made in Italy

**690072**Edelstahl Ventil Ø70x6/4"  
mit 2" Standrohr **170mm**  
ÜH:150mm**690073**Edelstahl Ventil Ø70x6/4"  
mit 2" Standrohr **270mm**  
ÜH:250mm

**Edelstahl Standrohr-Ventil Ø114x6/4" mit 2" Standrohr**

**690055**  
Edelstahl Ventil Ø114x6/4"  
mit 2" Standrohr **240mm**

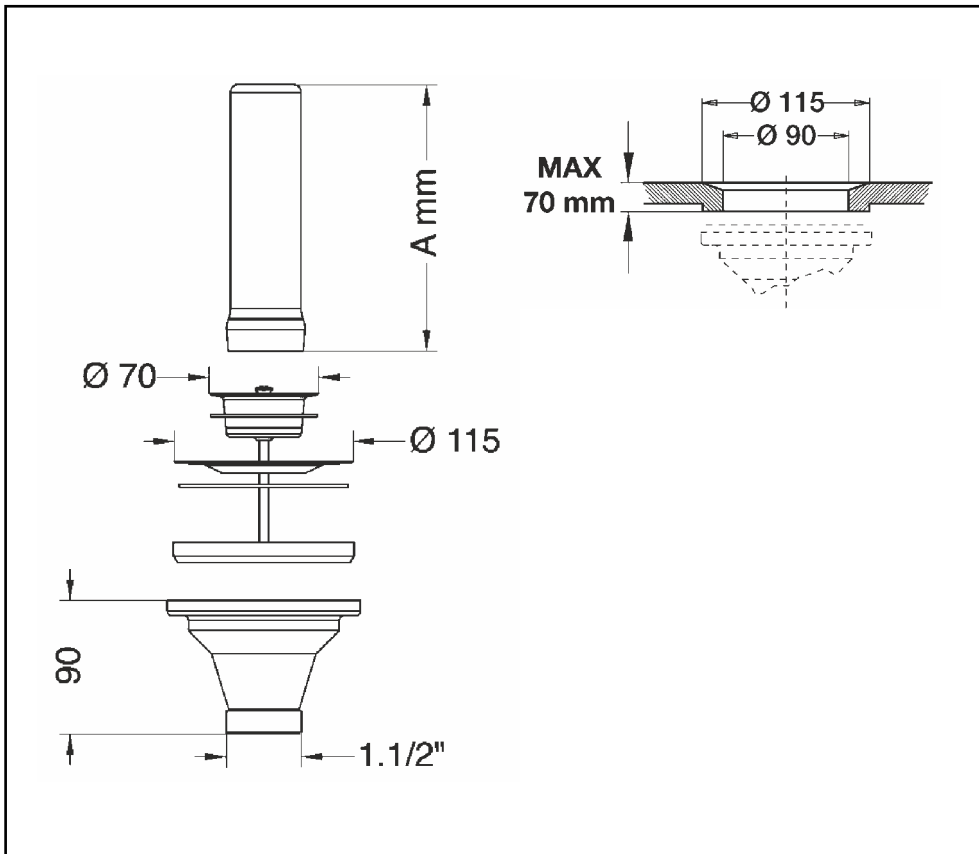
Ventil-Außendurchmesser Ø114 x 1½"  
für Spülen mit 115mm Prägung  
(Bohrung Ø90mm)  
Ventilunterteil PP Kunststoff Höhe 60mm  
Siphon-Anschluss G6/4"  
für maximale Beckenstärke: 10mm  
Werkstoff Edelstahl s=0,9mm

inkl. 2" Edelstahl Standrohr (Ø45mm)  
Standrohr-Länge: 240mm  
Überhöhe im gesteckten Zustand: 220mm  
Überlappung: 20mm  
Werkstoff Edelstahl s=0,9mm

Top Industriequalität Made in Italy

**690056**  
Edelstahl Ventil Ø114x6/4"  
mit 2" Standrohr **170mm**  
ÜH:150mm

**690057**  
Edelstahl Ventil Ø114x6/4"  
mit 2" Standrohr **270mm**  
ÜH:250mm



## Siphon für Standtrinkbrunnen DN40



Siphon für Standtrinkbrunnen DN40  
 Material: PP  
 Ablaufventil-Unterteil Ø95mm x DN40 mit  
 Lippendichtung  
 2 Seitenversatzteil DN40  
 Siphon PP DN40  
 Gesamtlänge:  
 Ventil-Unterteil bis Rohrende 930 mm  
 Minimaler Platzbedarf in der Trinkbrunnensäule:  
 Ø170 mm

Hinweis: Ablaufsieb und M6 Schraube bauseits  
 Hinweis:

### 690075

Siphon für Standtrinkbrunnen DN40

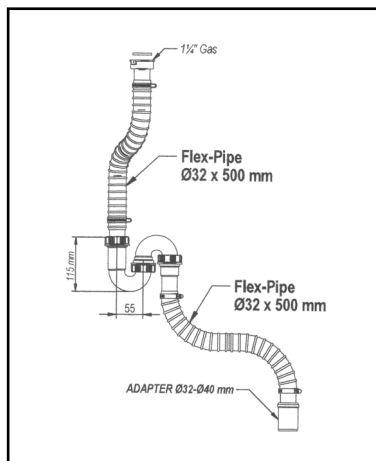
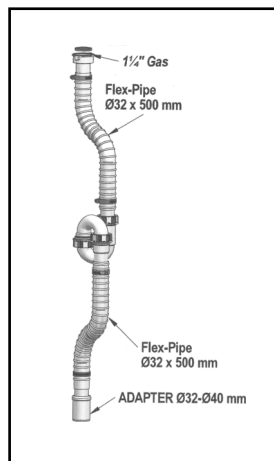
### 690075B

Zubehör

Ablaufventil-Unterteil Ø60mm



# Siphon für Standtrinkbrunnen DN32(40)



Siphon für Standtrinkbrunnen 5/4" auf DN32  
mit Adapter für DN40

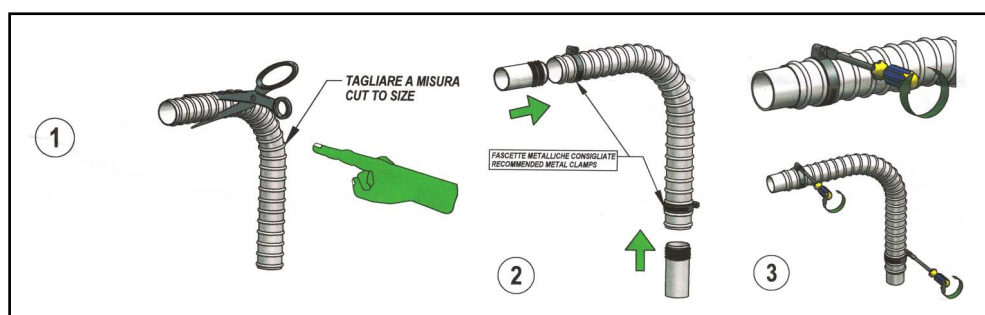
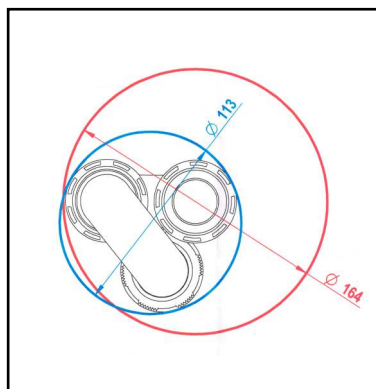
Material: Kunststoff

Gesamtlänge:

Gewindeanschluss bis Rohrende flexibel bis 1 m

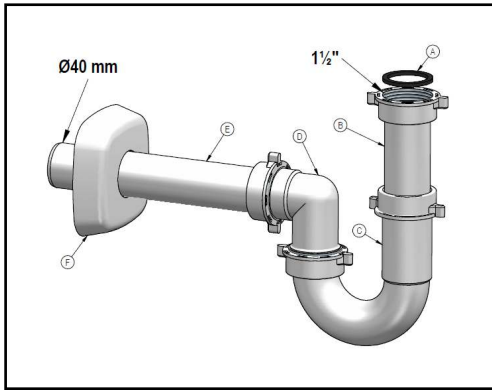
Minimaler Platzbedarf in der Trinkbrunnensäule:  
Ø113 mm (164)

Hinweis: Ablaufventil 5/4" bauseits

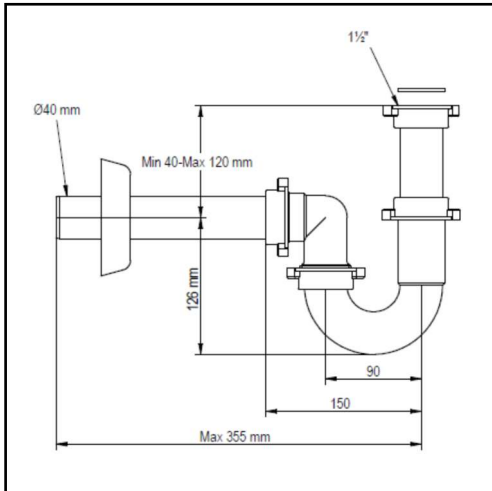


**690080**  
Siphon für Standtrinkbrunnen DN32

## Siphon PP 6/4" x DN40

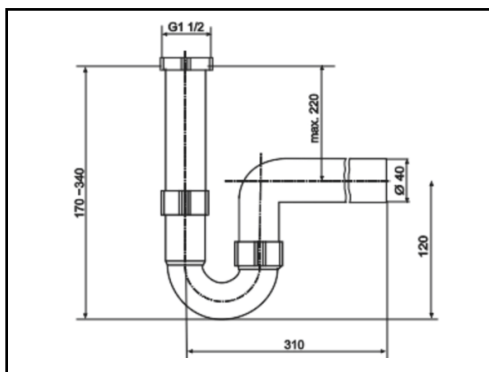
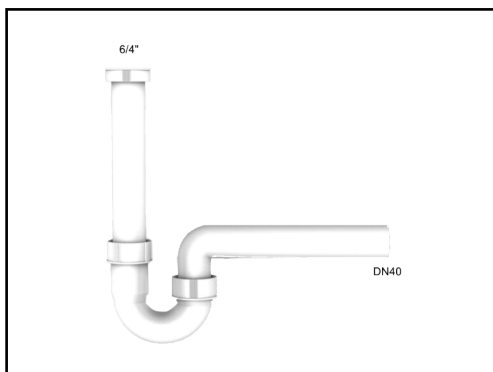


Röhren-Siphon 6/4" x DN40 weiß  
Material: Kunststoff PP  
Länge max: 355 mm  
Höhe Ablaufventil-UK bis  
Mitte Abflussbohrung: 40-120 mm  
Dichtungen: NBR 70  
Entspricht EN 274  
Made in Italy



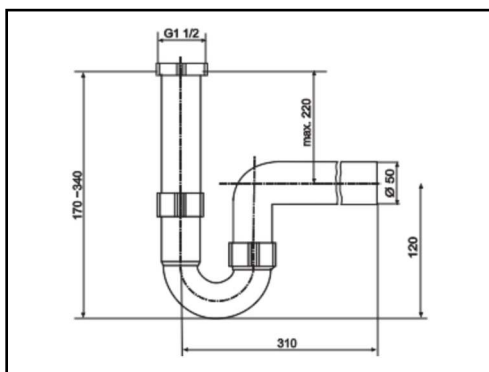
**690007B**  
Siphon 6/4" DN40

## Kunststoff Röhrensiphon 6/4" auf DN40



**690016**  
Kunststoff Röhrensiphon  
6/4" auf DN 50  
nach DIN EN 274  
Polypropylen  
Made in Germany

## Kunststoff Röhrensiphon 6/4" auf DN50



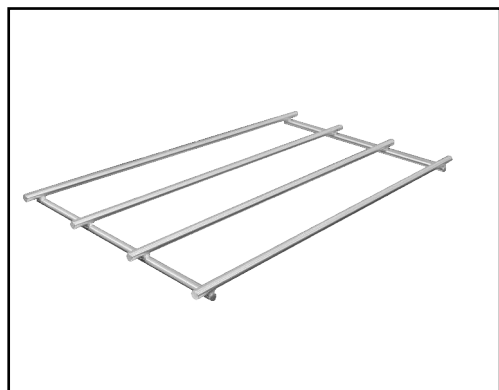
**690016**  
Kunststoff Röhrensiphon  
6/4" auf DN 50  
nach DIN EN 274  
Polypropylen  
Made in Germany

## Ablauf-Haubensieb nicht verschließbar (Pilzform)



**690050**  
Edelstahl Ablaufsieb Ø70 auf 5/4"  
inkl. Adapter auf 6/4"  
Made in UK

# Edelstahl Auflagerost SOLID Profi für Werkraumbecken und Waschtröge



Auflagerost aus Edelstahl Rundmaterial Ø10 mm  
Werkstoff: 1.4301 CrNiSt.18/10  
Verbindungen WIG geschweißt für anspruchsvolle Belastungen (Wolfram-Inertgas-Schweißung)  
Kanten gebrochen  
Rost gerichtet  
Made in Germany

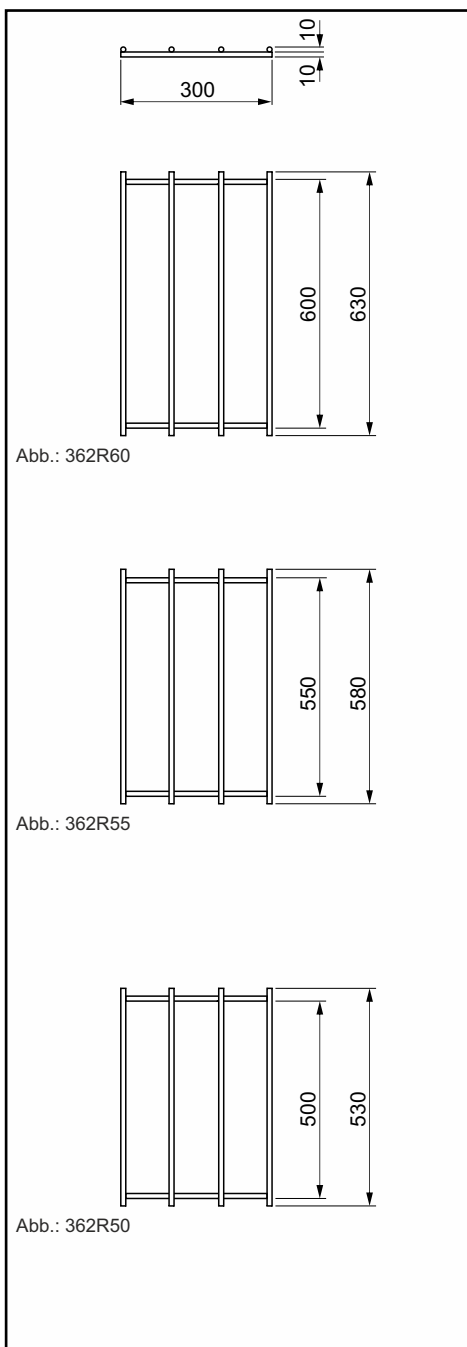


Abb.: 362R60

Abb.: 362R55

Abb.: 362R50

## 362R40

Edelstahl Auflagerost 430x300x20 mm für Werkraumbecken und Waschtröge mit einer Innenbreite von 400 mm aus Rundmaterial Ø10 mm mit 4 Querstreben

## 362R45

Edelstahl Auflagerost 480x300x20 mm für Werkraumbecken und Waschtröge mit einer Innenbreite von 450 mm aus Rundmaterial Ø10 mm mit 4 Querstreben

## 362R50

Edelstahl Auflagerost 530x300x20 mm für Werkraumbecken mit einer Innenbreite von 500 mm aus Rundmaterial Ø10 mm mit 4 Querstreben

## 307660B

Edelstahl Auflagerost 530x300x20 mm für Waschtröge und Ausgussbecken mit einer Innenbreite von ca. 495 mm aus Rundmaterial Ø10 mm mit 4 Querstreben

## 362R55

Edelstahl Auflagerost 580x300x20 mm für Werkraumbecken mit einer Innenbreite von 550 mm aus Rundmaterial Ø10 mm mit 4 Querstreben

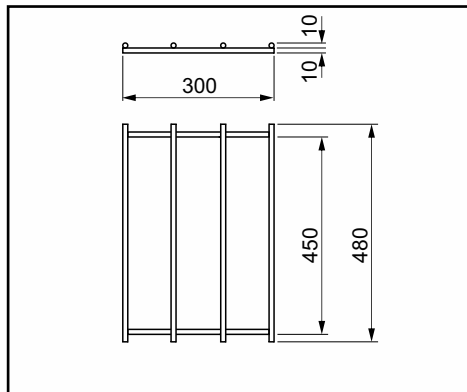
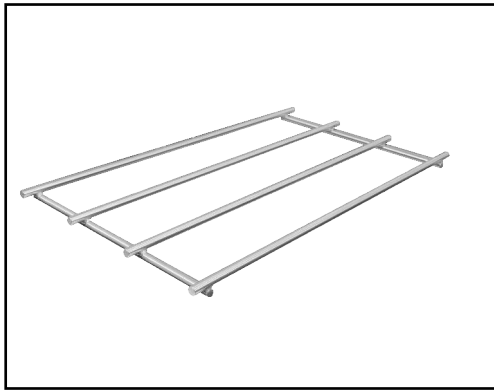
## 362R60

Edelstahl Auflagerost 630x300x20 mm für Werkraumbecken mit einer Innenbreite von 600 mm aus Rundmaterial Ø10 mm mit 4 Querstreben

## 362RH

Hakenset für Auflagerost Solid bestehend aus 2 Stk Haken Ø20xL40 mm  
Edelstahl 18/10  
versteckte Befestigung  
2x Schraube SK 4,8x50 A2 Torx  
2x Dübel UX6x50



**Edelstahl Auflagerost SOLID für Werkraumbekken und Waschtröge**

Auflagerost aus Edelstahl Rundmaterial Ø10 mm  
Werkstoff: 1.4301 CrNiSt.18/10  
Verbindungen kontaktschweißt für mittlere  
Belastungen  
Kanten gebrochen  
Rost gerichtet  
Industrielle Fertigung

**365101**

Edelstahl Auflagerost 480x300x20 mm  
für Werkraumbekken und Waschtröge  
mit einer Innenbreite von 450 mm  
aus Rundmaterial Ø10 mm  
mit 4 Querstreben

**362RH**

Hakenset für Auflagerost Solid  
bestehend aus 2 Stk Haken  
Ø20xL40 mm  
Edelstahl 18/10  
versteckte Befestigung  
2x Schraube SK 4,8x50 A2 Torx  
2x Dübel UX6x50



## Edelstahl Schlammfangwagen mit Überlauf PVC Bogen

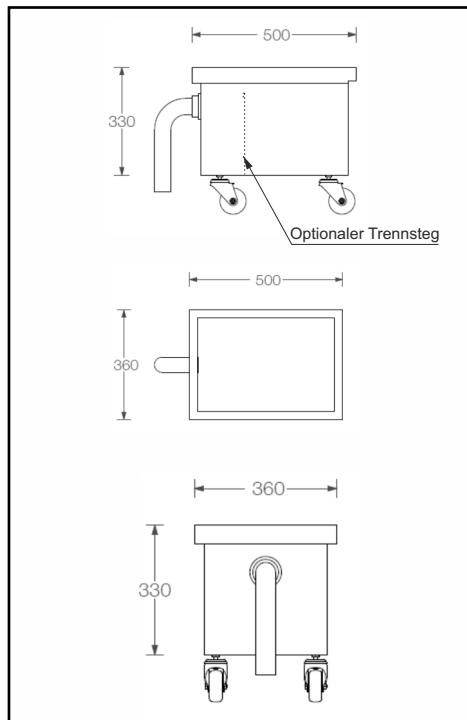
3-4



Schlammfangbecken  
 Außenmaße: L500xB360xT330 mm  
 Werkstoff: Edelstahl 1.4301, 1,25 mm  
 Oberfläche gebürstet  
 Mit 4 Lenkrollen, davon 2 mit Feststeller  
 Überlauf DN40 mit PVC-Bogen  
 Made in Germany

**Optional:**

- Sondermaße lieferbar
- Eingehfteter Trennsteg als Beruhigungsstrecke



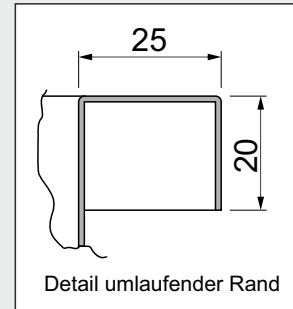
### Schlammfangwagen

**368000**

Überlauf DN40 mit PVC Bogen

**368TSG**

Trennsteg eingeschweißt  
 (undicht geheftet) als  
 Beruhigungsstrecke

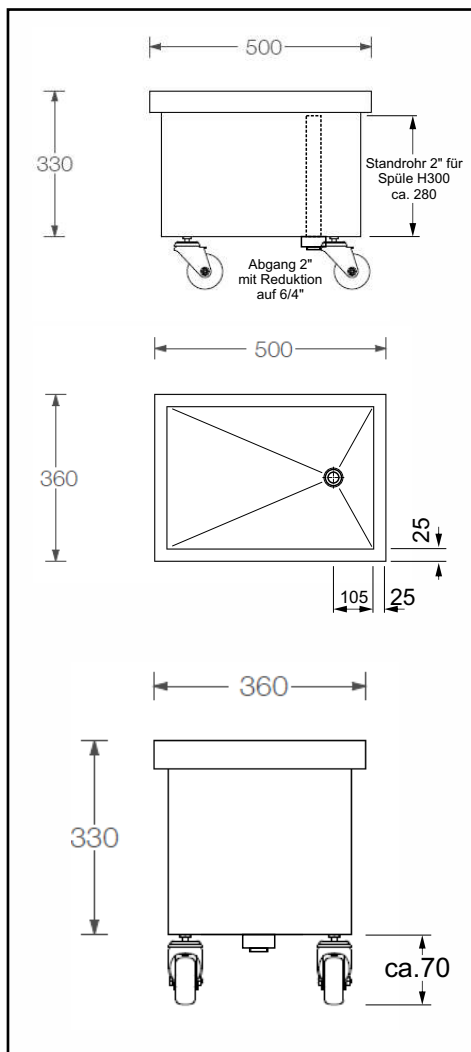


# Edelstahl Schlammfangwagen mit Überlauf Standrohr



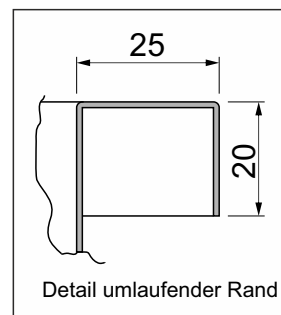
Schlammfangbecken  
 Aussenmaße: L500 x B360 x H 400 mm (330 mm ohne Rollen)  
 Werkstoff: Edelstahl 1.4301, 1,25 mm  
 Oberfläche gebürstet  
 Mit 4 Lenkrollen, davon 2 mit Feststeller  
 Überlauf mit Standrohr 2"  
 Ablauf mit Reduktion auf 6/4" (1 1/2")

**Optional**  
 Sondermaße lieferbar

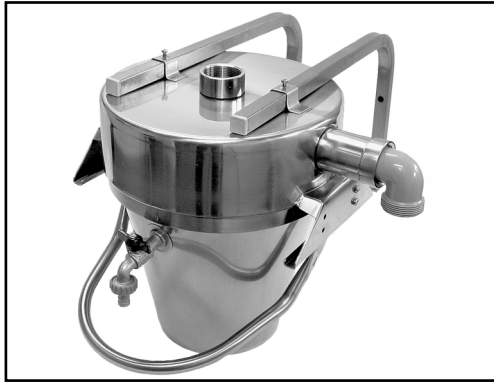


## Schlammfangwagen

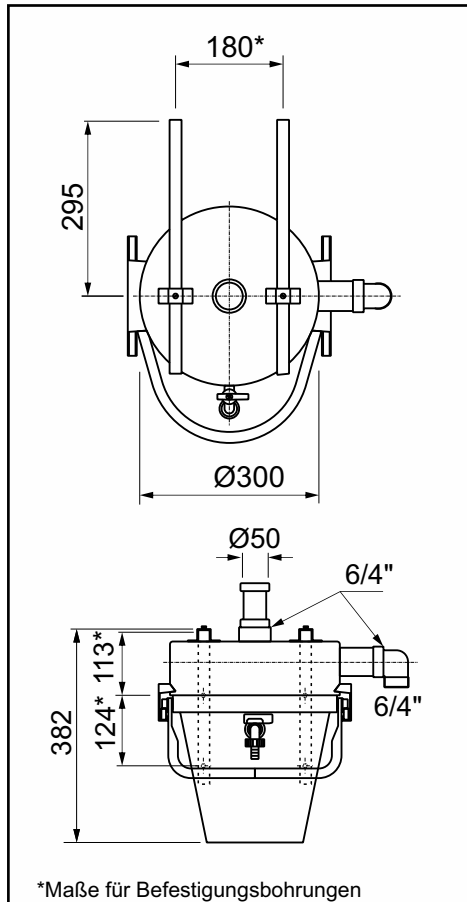
**368010**  
 Überlauf DN40 mit Standrohr



# Edelstahl Gipsabscheider Protektor

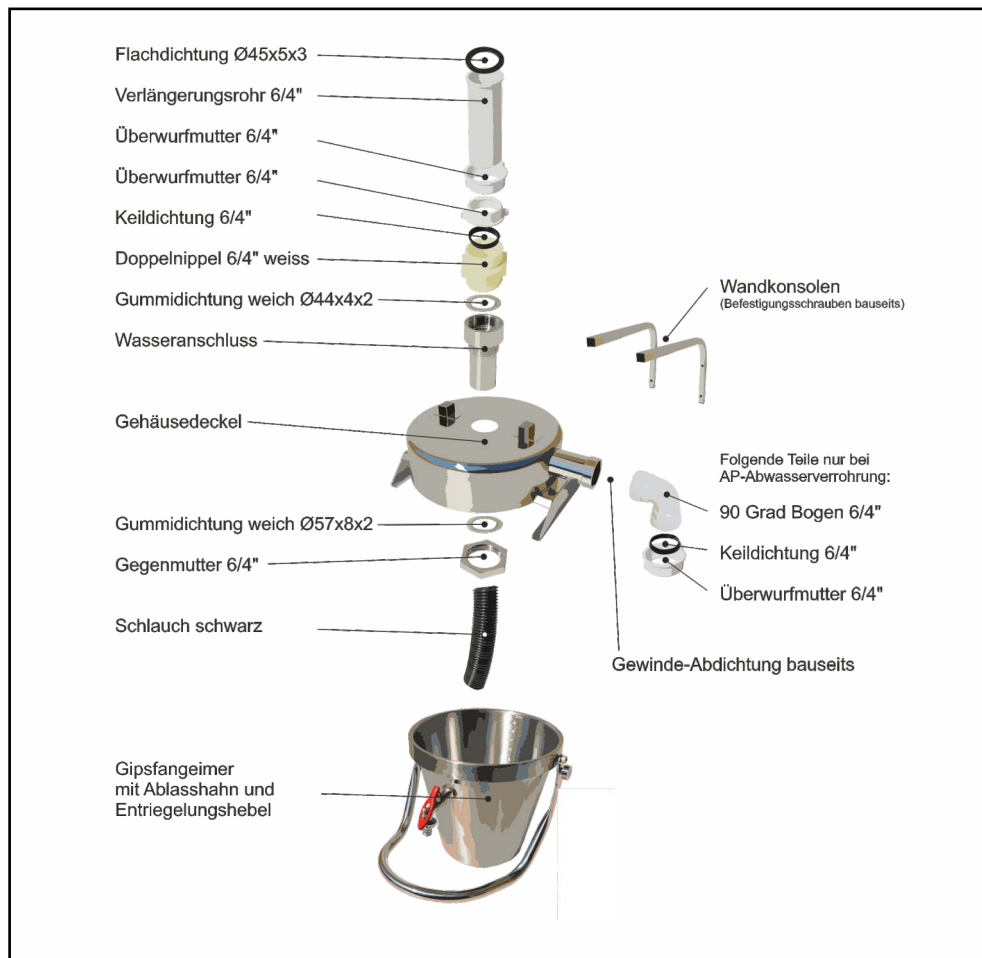


Edelstahl Gipsabscheider Protektor  
 Auffangbehälter ca. 9 Liter  
 Einfache Entleerung mittels Ablasshahn und Hebelmechanik für Eimerentsicherung  
 Abmessungen: H382xØ300  
 Integrierter Siphon  
 Zugang und Abgang 6/4", waagrecht bzw. Zubehör für senkrecht 6/4"  
 Material: Edelstahl AISI304, CrNi18/10, 1,5 mm  
 2 Edelstahl Konsolen für Wandbefestigung  
 4 Stk A2 SKT Holzschrauben 8x80 mm, Scheiben M8 und Fischer Dübel UX12



**300703**

Gipsabscheider

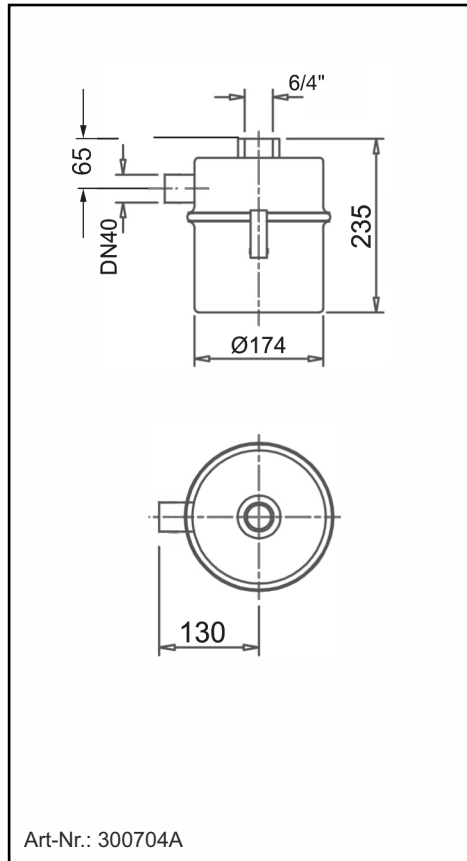


## Sandfang Edelstahl Protektor waagrecht



Art-Nr.: 300704A

Anschlussgewinde 6/4"  
Werkstoff Edelstahl AISI304, CrNiSt. 18/10,1,5 mm  
Sammelkapazität ca. 3 Liter  
Abgang waagrecht DN40  
Behältermaße ca. Ø174 x 215 mm  
Außenmaße: ca. B225 x H235 x Ø190  
mit integriertem Siphon  
Optimal für Anwendungen in  
Kombination mit Waschtrog oder Ausgussbecken



**300704A**  
Sandfang  
Abgang waagrecht DN40

**300705**  
Kunststoff-Gewindeverlängerung 6/4"  
mit Überwurfmutter 6/4"  
Für Montage zwischen Beckenventil und  
Sandfang, für einfache Montage  
durch die Überwurfmutter



**Schützen Sie Ihre Rohrleitungen!**

Erde, Schlamm, Steine, Schrauben,  
Späne und alle anderen Teile  
welche nicht schwimmen...

**Verstopfen das Abwasserrohr!**

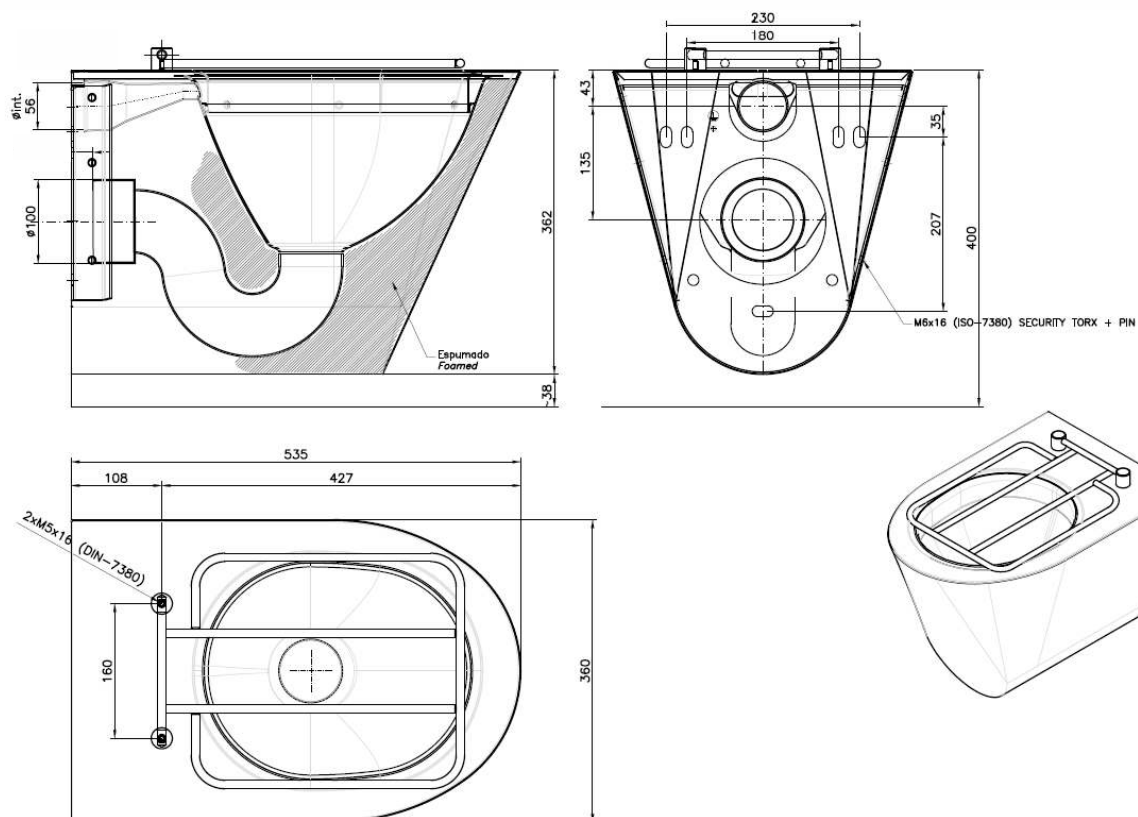
## Edelstahl Fäkal-Aussgussbecken wandhängend mit Rundspülung



Edelstahl Fäkal-Aussgussbecken mit Rundspülung wandhängend passend zu DIN Vorwandtechnik  
Der Hohlkörper ist mit PU-Schaum gefüllt, was die Widerstandsfähigkeit gegen Dellen erhöht  
Optimierte Schalldämmung.  
Edelstahl-Scharniere und klappbarer Edelstahl-Rost  
Rost von oben zur Reinigung demontierbar  
Horizontaler Wassereinlass Ø55mm mit Venturi-System (Spülrohranschluss rückseitig)  
Horizontaler Abfluss Ø100mm  
Wassersparend: 4 Liter-Spülung für effiziente Entleerung  
Erdungsanschluss  
Befestigung von der Vorderseite:  
3mm Wandhalterung mit vielseitigen Befestigungspunkten  
Befestigungspunkten bei 180/230 mm  
Robuste Konstruktion, geprüft auf 405 kg  
CE-gekennzeichnet. Entspricht EN 33 und EN 997  
Bruttogewicht: 15 kg  
Abmessungen: L.535 x B.360 x H.370mm

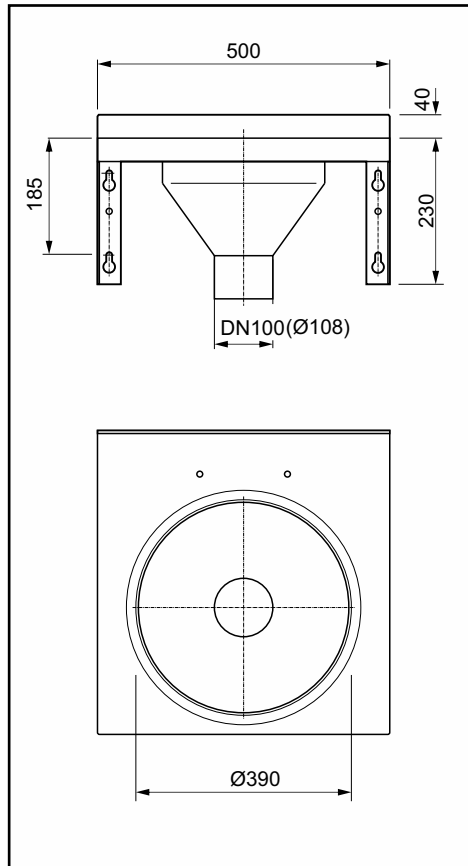
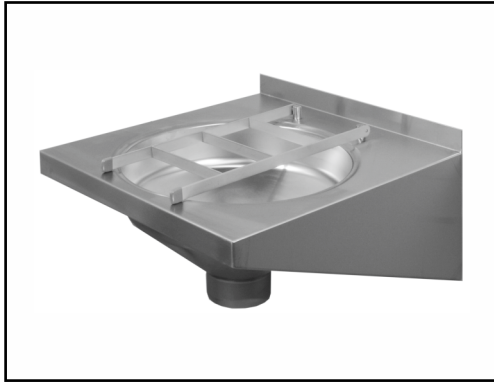
**370005**

Fäkal-Aussgussbecken wandhängend mit Spülrohranschluss rückseitig DN100 Abgang waagrecht



Siehe Outlet

## Fäkal-Ausgussbecken ohne Rundspülung wandhängend



**370003**  
Fäkalausgussbecken wandhängend  
ohne Ringspülung

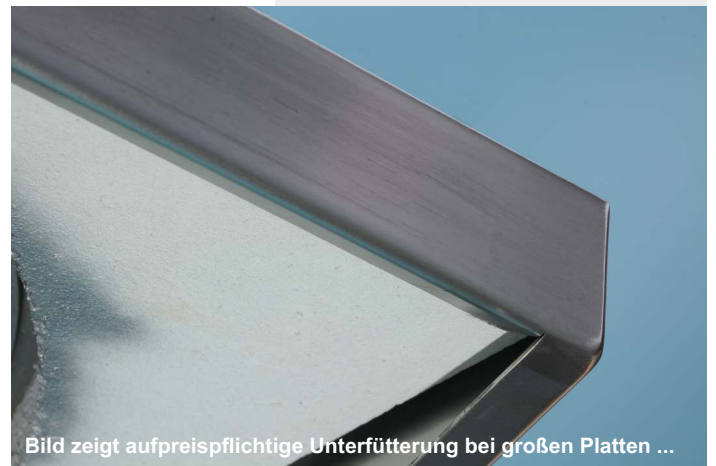
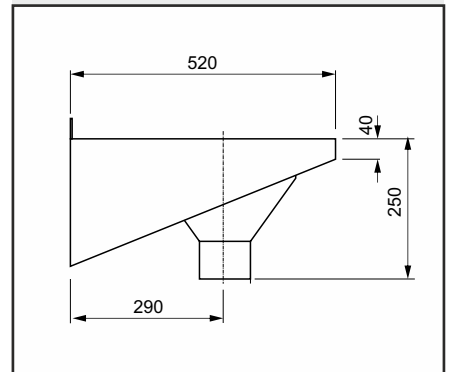
**694023RZ**  
Befestigungsset  
4x A2 Sechskantschraube 8x80 +  
4x Fischer UX12 +  
4x Scheibe M8

### Ausstattung

Edelstahl Fäkal-Ausgussbecken bzw.  
Hospitalausguss  
ohne Rundspülung wandhängend  
Nahtlos eingeschweißtes Becken (trichterförmig)  
Aussenmaße: L520 x B500 x H 250/290 mm  
Trichterbecken-Maße: ca. Ø 390 x H 250 mm  
Mit Klapprost und Sieb (Klapprost und Sieb  
entfernbar)  
Rückseitige Aufkantung  
Werkstoff: Edelstahl 1.4301, 1,2 mm  
Oberfläche gebürstet  
Ablauf DN100 (Ø108 mm)  
Ohne Befestigungsmaterial  
Made in Germany

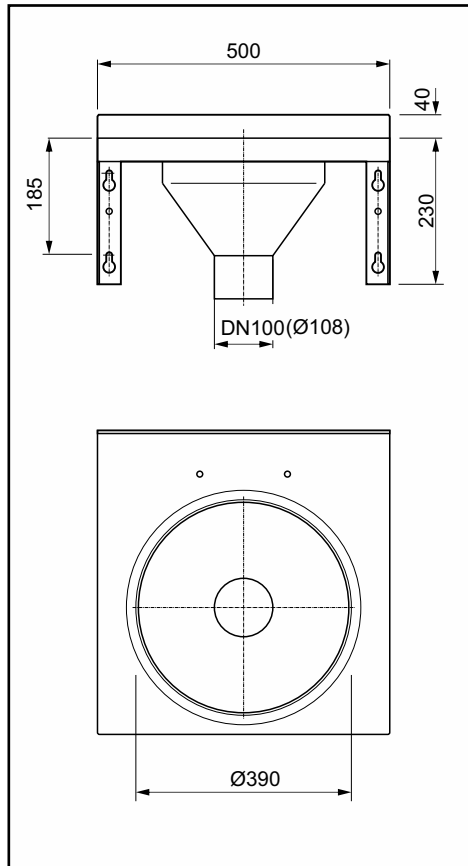
### Optional

Befestigungsmaterial Mauermontage  
Unterfütterung mit V100 Spanplatte



Siehe Outlet

## Fäkal-Ausgussbecken mit Rundspülung wandhängend



**370004**  
Fäkalausgussbecken wandhängend mit Ringspülung und rückseitiger 1/2" Anschluss

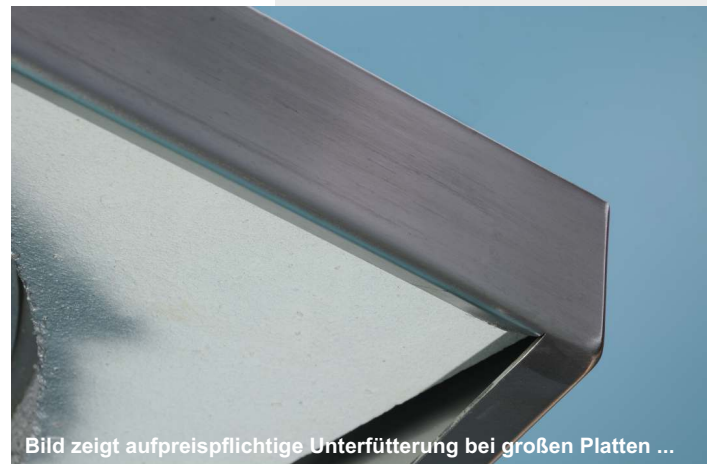
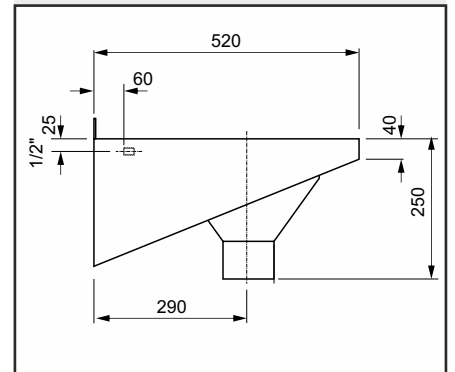
**694023RZ**  
Befestigungsset  
4x A2 Sechskantschraube 8x80 +  
4x Fischer UX10 +  
4x Scheibe M8

### Ausstattung

Edelstahl Fäkal-Ausgussbecken bzw. Hospitalausguss mit Rundspülung wandhängend  
Anschluss 1/2" AG  
Nahtlos eingeschweißtes Becken (trichterförmig)  
Aussenmaße: L520 x B500 x H 250/290 mm  
Trichterbecken-Maße: ca. Ø 390 x H 250 mm  
Mit Klapprost und Sieb (Klapprost und Sieb entfernbar)  
Rückseitige Aufkantung  
Werkstoff: Edelstahl 1.4301, 1,2 mm  
Oberfläche gebürstet  
Ablauf DN100 (Ø108 mm)  
Ohne Befestigungsmaterial  
Made in Germany

### Optional

Befestigungsmaterial Mauermontage  
Unterfütterung mit V100 Spanplatte



## Edelstahl Gewerbespüle Harmonie (Auch in Sonderanfertigung)



Spüle 18/10 1,2 mm, 180x60x85 cm, tiefgezogenes Becken 70x50x30links, 2" Ablaufprägung rechts, 7 mm Profilrand, 3 Lfm Beckenblende, Gestell mit Grundboden, 2" Ganzmetall-Standrohr-Ventil, unterfütterte glatte Ablagefläche, rückseitige 50 mm Aufkantung mit Kantenumschlag



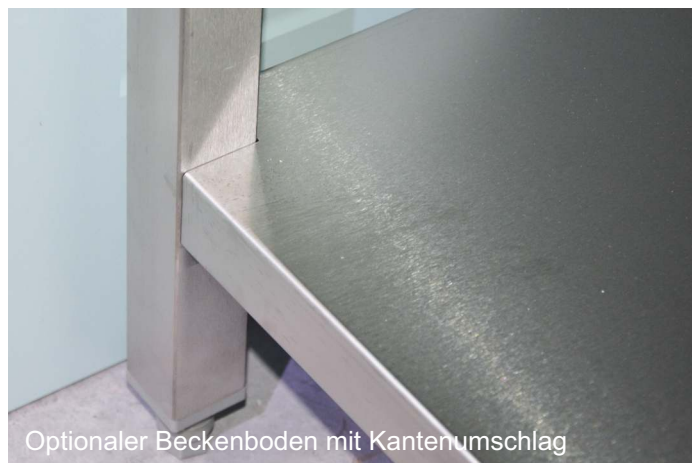
Optionaler Profilrand



Optionale Beckenblende mit Kantenumschlag



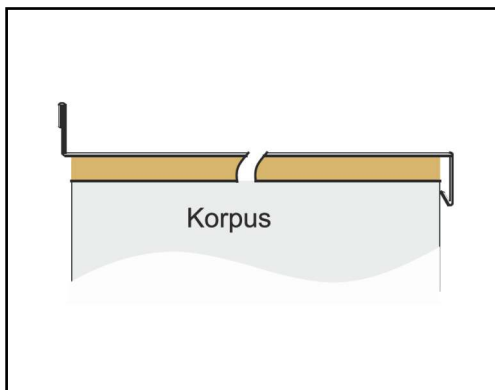
Harmonische, sanfte Linien



Optionaler Beckenboden mit Kantenumschlag



## Edelstahl Gewerbespüle Harmonie Teil 1 Arbeitsplatte: Nur ein Auszug aus den Möglichkeiten



**Arbeitsplatte** aus 1,2 mm dickem 18/10 Edelstahl  
 Abkantung dreiseitig 50 mm  
 Vorne Tropfkante  
 Seitlich Kantenumschlag  
 Hinten 50 mm Aufkantung mit Kantenumschlag  
 Unterseite mit 28 mm P3 Spanplatte unterfüttert



### 7A1560

7A: Arbeitsplatte  
 15: Arbeitsplatte Länge 1500 mm  
 60: Arbeitsplatte Tiefe 600 mm

Weitere Abmessungen auf Anfrage  
 Blechstärke 1,5 bzw. 2 bzw. 3 mm auf Anfrage  
 Maximallänge 3800 mm in einem Stück  
 Zwischenmaße auf Anfrage

### 7APR

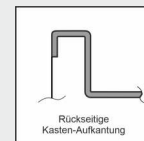
Aufpreis Profilirand 7 mm umlaufend bis zu Plattenlänge 2000 mm

### 7ASI

Aufpreis zusätzlich zu 7APR: Sicken in die Ablagefläche Maximallänge ca. 700 mm

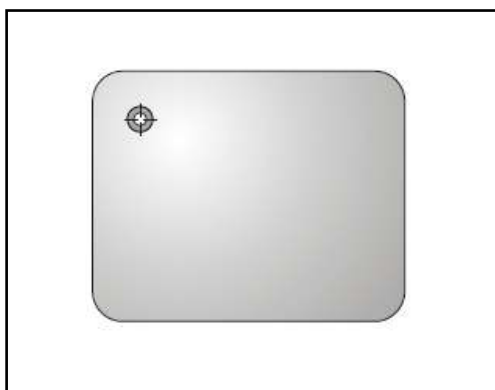
### 7AKA

Kastenaufkantung H50x20 mm



Länge in mm	Tiefe 600 mm	Preis	Tiefe 700	Preis
600	7A0660		7A0670	
1000	7A1060		7A1070	
1500	7A1560		7A1570	
1700	7A1760		7A1770	
1800	7A1860		7A1870	
2000	7A2060		7A2070	
2400	7A2460		7A2470	
3000	7A3060		7A3070	

## Edelstahl Gewerbespüle Harmonie Teil 2 Einschweißbecken



### Ausführung T: Tiefgezogen

Markenbecken deutscher Herstellung  
 mit Ventilprägung 2" links (rechts)  
 glatt eingeschweißt  
 ohne Überlaufprägung

### Ausführung G: Geschweißt:

Aus Abwicklung gefertigtes geschweißtes Becken  
 mit Kugelecken R20 mm (R10 mm)  
 mit Gefälle in den Eckbereich links (rechts)  
 Materialstärke 1,2 mm durchgehend  
 Ablauf 100 mm vom Beckenrand  
 glatt eingeschweißt

**Mindestabstand** von Außenkante: 30 mm  
 (mit Profilirand 50 mm)

### 7G804025

7G: Becken geschweißt  
 80: Länge 800 mm  
 40: Breite 400 mm  
 25: Tiefe 250 mm

### 7VT

Aufpreis Becken vertieft eingeschweißt

### 7AHL

Aufpreis Hahnlochbohrung durch Blech und Spanplatte

Geschweißte Becken mit Maßen nach Vorgabe: Preis nächste Größe wählen bzw. auf Anfrage

L x B x T	Artikelnummer	Preis tiefgezogen
200 x 400 x 170	7T204017	
400 x 400 x 200	7T404020	
500 x 400 x 300	7T504030	
600 x 450 x 350	7T604535	
600 x 500 x 250	7T605025	
600 x 500 x 300	7T605030	
600 x 500 x 350	7T605035	
700 x 500 x 300	7T705030	
700 x 500 x 350	7T705035	
700 x 600 x 300	7T706030	

L x B x T	Artikelnummer	Preis geschweißt
600 x 400 x 200	7G604020	
600 x 400 x 300	7G604030	
600 x 400 x 350	7G604035	
600 x 400 x 400	7G604040	
600 x 500 x 400	7G605040	
700 x 450 x 300	7G704530	
700 x 500 x 250	7G705025	
700 x 500 x 400	7G705040	
800 x 400 x 250	7G804025	
800 x 400 x 400	7G804040	
1000 x 400 x 300	7G004030	



Edelstahl Standrohrventil Ø80 x 2"  
 mit Edelstahl Ventilunterteil  
 mit Edelst. Überwurfmutter und Klemmschelle  
 mit Gummidichtung  
 mit Edelstahlstandrohr 2"

### 7STR20

Aufpreis Standrohrventil 2"  
 Ganzmetall  
 Wassersäule ca. 170 mm

### 7STR25

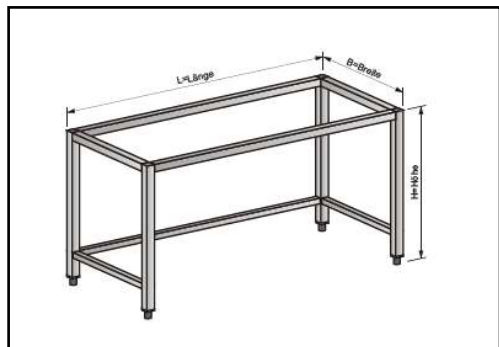
Aufpreis Standrohrventil 2"  
 Ganzmetall  
 Wassersäule ca. 220 mm

### 7STR30

Aufpreis Standrohrventil 2"  
 Ganzmetall  
 Wassersäule ca. 270 mm

Alle Preise nur gültig in Bausatzkombination

**Edelstahl Gewerbespüle Harmonie Teil 3 Gestell:** Nur ein Auszug aus den Möglichkeiten



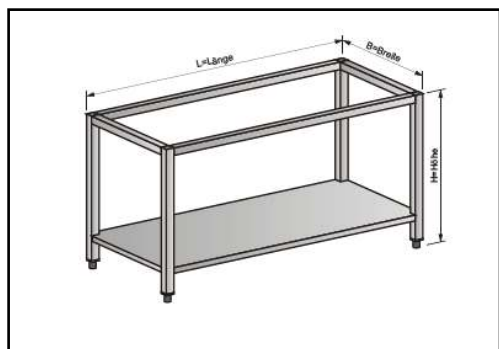
**Variante U**  
 Arbeitstisch unterfahrbar  
 Arbeitshöhe 850 mm (900 mm)  
 Fußfreiheit 150 mm (200 mm)  
 Rahmengestell mit 3-seitiger Verstrebung  
 Offene Vorderseite  
 Mit Kunststofffüßen, höhenverstellbar +/- 15 mm  
 Vierkantrohr 40x40x1,2 mm  
 Verbindungsstreben 35x35x1,2 mm

**7F1560U**  
 7F: Arbeitstisch  
 12: Arbeitsplatte Länge 1500 mm  
 60: Arbeitsplatte Tiefe 600 mm  
 U: Arbeitstisch unterfahrbar

**7FS**  
 Aufpreis Wunsch-Arbeitshöhe

Maximallänge 3800 mm in einem Stück  
 Zwischenmaße auf Anfrage  
 Länge über 2000 mm mit 6 Füßen

Länge in mm	Tiefe 600 mm	Preis	Tiefe 700	Preis
600	7F0660U		7F0670U	
1000	7F1060U		7F1070U	
1500	7F1560U		7F1570U	
1700	7F1760U		7F1770U	
1800	7F1860U		7F1870U	
2000	7F2060U		7F2070U	
2400	7F2460U		7F2470U	
3000	7F3060U		7F3070U	



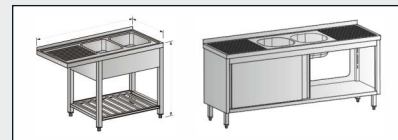
**Variante G**  
 Arbeitstisch mit Grundboden  
 Arbeitshöhe 850 mm (900 mm)  
 Fußfreiheit 150 mm (200 mm)  
 Mit Kunststofffüßen, höhenverstellbar +/- 15 mm  
 Vierkantrohr 40x40x1,2 mm  
 Grundboden 40 mm mit Verstärkungsprofil eingeschweißt,  
 Grundboden mit Ein- und Kantenumschlag

**7F1560G**  
 7F: Arbeitstisch  
 12: Arbeitsplatte Länge 1500 mm  
 60: Arbeitsplatte Tiefe 600 mm  
 G: Grundboden

**7F9**  
 Aufpreis Arbeitshöhe 900 mm

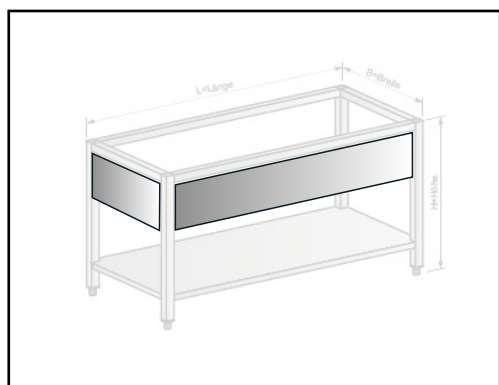
Maximallänge 3800 mm in einem Stück  
 Zwischenmaße auf Anfrage  
 Länge über 2000 mm mit 6 Füßen

Viele weitere **Optionen** auf Anfrage:



Länge in mm	Tiefe 600 mm	Preis	Tiefe 700	Preis
600	7F0660G		7F0670G	
1000	7F1060G		7F1070G	
1500	7F1560G		7F1570G	
1700	7F1760G		7F1770G	
1800	7F1860G		7F1870G	
2000	7F2060G		7F2070G	
2400	7F2460G		7F2470G	
3000	7F3060G		7F3070G	

**Edelstahl Gewerbespüle Harmonie Teil 4 Aufpreis Beckenblende**



Beckenblende in Höhe des Beckens  
 allerdings maximal 300 mm hoch  
 Untere Kanten der Beckenblende mit Kantenein- und Umschlag

**7FBB**  
 Aufpreis per Lfm  
 (z.B. Spüle 1800x600 3-seitig:  
 1x 1,8 + 2x 0,6 = 3 Lfm)

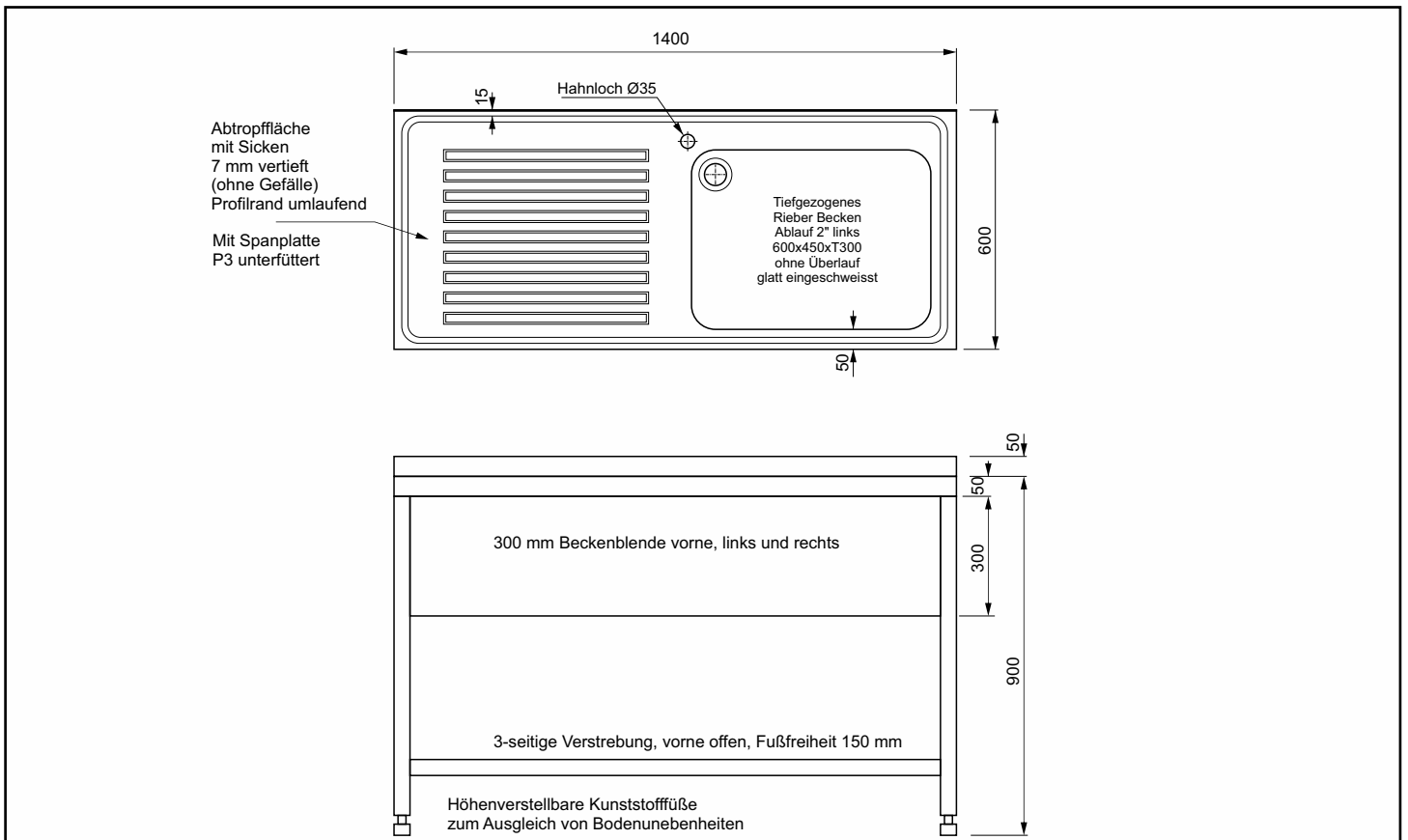
**7AKB**  
 Ventilbrücke 2" Kunststoff

**7ARED**  
 Reduktion 2" auf 6/4" Kunststoff

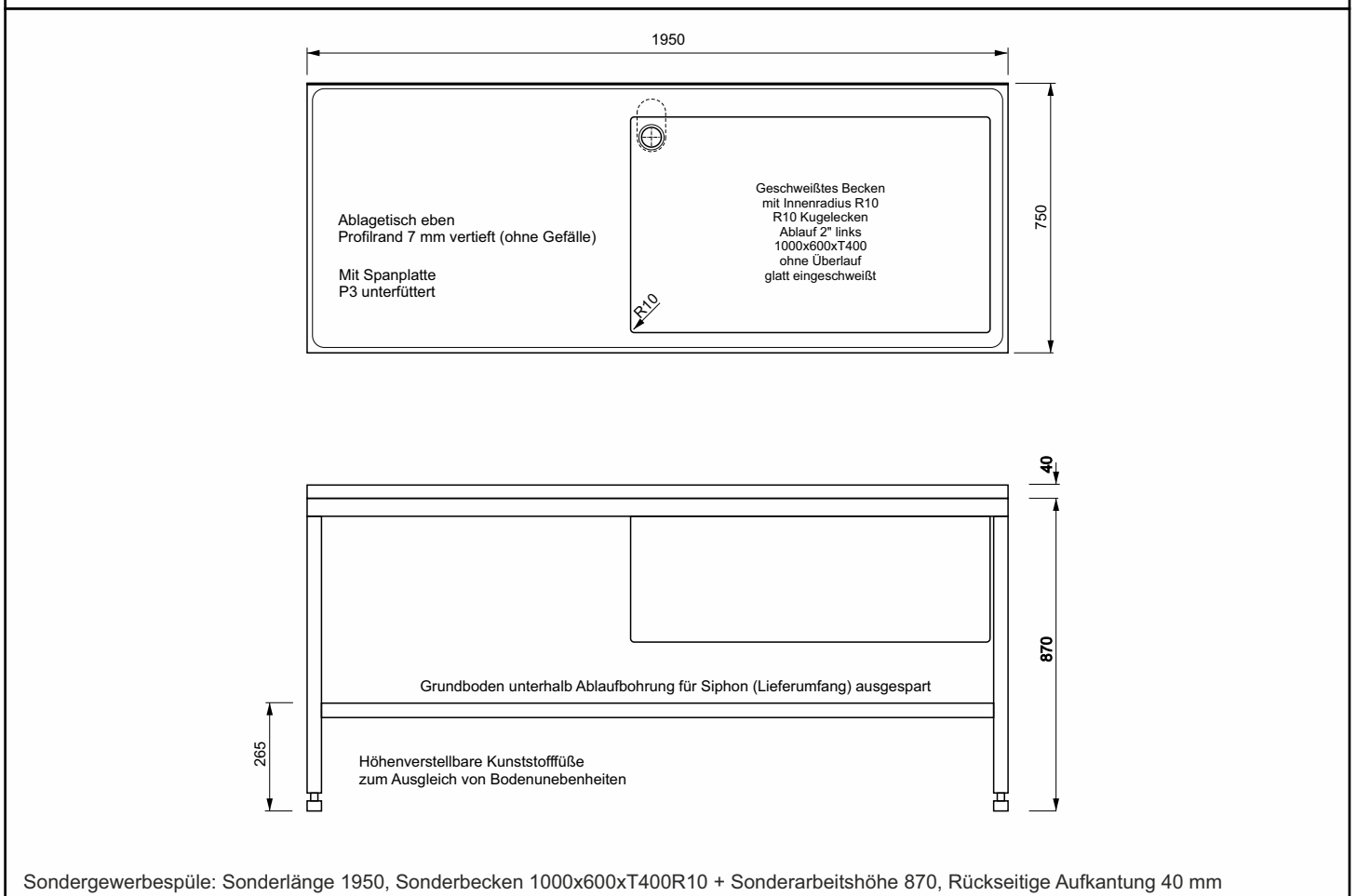
**7ASIF6/4**  
 Röhren-Siphon 6/4" Kunststoff

Alle Preise nur gültig in Bausatzkombination

## Edelstahl Gewerbspüle Harmonie - Baukastenbeispiele



Gewerbspüle 7A1460 + Profilrand 7APR + Sicken 7ASI + Becken 7T604530 + Hahnloch 7HL + Gestell 7F1460U + Höhe 7F9 + 2,6 Lfm 7FBB



Sondergewerbspüle: Sonderlänge 1950, Sonderbecken 1000x600xT400R10 + Sonderarbeitshöhe 870, Rückseitige Aufkantung 40 mm

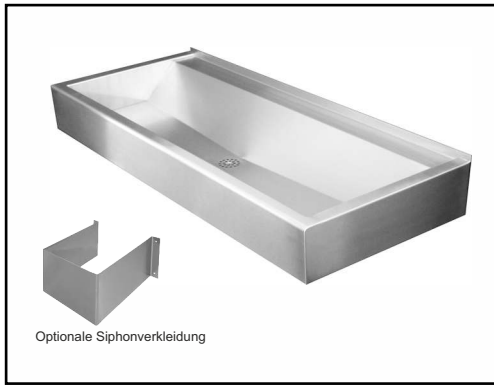


# WASCHRINNEN UND WASCHANLAGEN



**HEBERHARD**

# Geschweißte Edelstahl Waschanlage Sinfonie2, 500 mm, rückseitige Aufkantung



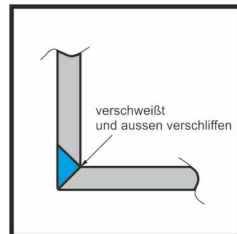
Optionale Siphonverkleidung

**Edelstahl Unterschrank mit Klapptüren**  
3-seitig geschlossen  
mit 2 Klapptüren bzw. ab 1500 mm 3 Türen  
Bodenstehend auf Stellfüßen (höhenverstellbar)  
Material: Edelstahl 18/10 1.4301  
(siehe Datenblatt Unterschrank)

Becken außen geschweißt mit umlaufender Verkleidung 170 mm und gestanztem 6/4" Ablauf mittig  
Obere Vorderkante harmonisch 45 Grad gefast  
Armaturenbank mit 3-seitiger Wasserkante u. rückseitiger Aufkantung  
Abmessungen außen: B...xH190xT500 mm  
Werkstoff: Edelstahl CrNi18/10, 1.4301, 1,25 mm  
Oberfläche gebürstet  
Wandmontage mit integrierten Konsolen  
Inkl. Profi-Befestigungsmaterial  
Made in Germany

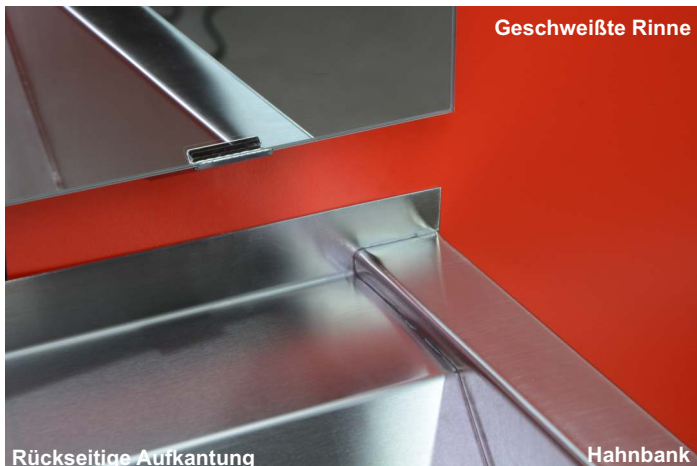
**Optional:**

- Untergestell verfügbar
- Sondermaße lieferbar
- Optionale Siphonverkleidung empfohlen



Sonderlängen bis 3000 mm auf Anfrage möglich.

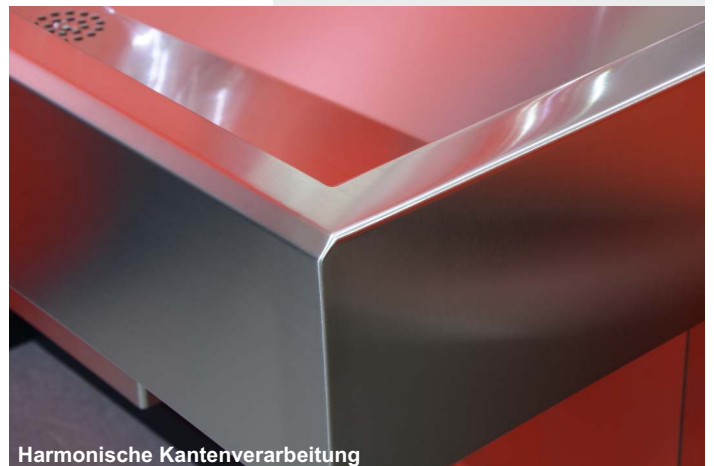
- 404070HLM**  
700x500x190 mm  
mit HL35 mm mittig
- 404120**  
1200x500x190 mm  
2 Waschplätze 600 mm
- 404140**  
1400x500x190 mm  
2 Waschplätze 700 mm
- 404180**  
1800x500x190 mm  
3 Waschplätze 600 mm
- 404210**  
2100x500x190 mm  
3 Waschplätze 700 mm
- 404240**  
2400x500x190 mm  
3 Waschplätze 700 mm
- 404280**  
2800x500x190 mm  
4 Waschplätze 700 mm
- 404300**  
3000x500x190 mm
- 404HL**  
Rinne mit Hahnlochbohrungen nach Kundenvorgabe (Aufpreis)
- 490120**  
Unterbauschrank Aufpreis  
1200x570x850 mm



Geschweißte Rinne

Rückseitige Aufkantung

Hahnbank



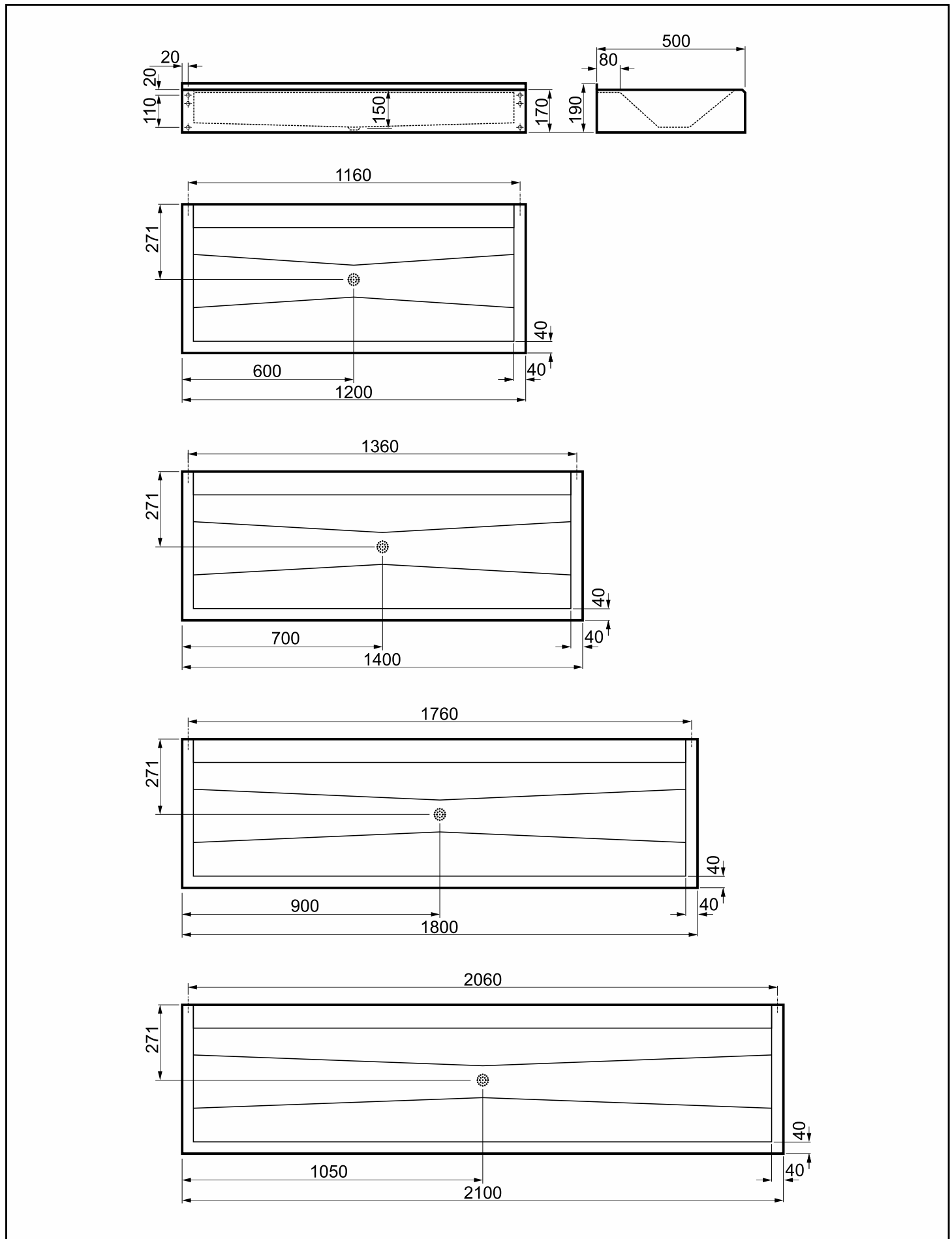
Harmonische Kantenverarbeitung



Zeitlose Geometrie



### Edelstahl Waschanlage Sinfonie2 Maßskizzen



# Geschweißte Edelstahl Waschanlage Sinfonie, 570 mm, rückseitige Abkantung



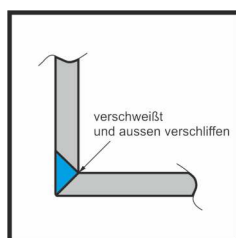
Optionale Siphonverkleidung

Geschweißte Edelstahlwaschrinne mit umlaufender Verkleidung 150 mm und gestanztem 6/4" Ablauf mittig

Becken außen geschweißt  
Obere Vorderkante mit großem Radius abgerundet  
Armaturenbank mit 3-seitiger Wasserkante  
Abmessungen außen: B...xH150xT570 mm  
Werkstoff: Edelstahl CrNi18/10, 1.4301, 1,25 mm  
Oberfläche gebürstet  
Inkl. gestanztem Sieb Ablauf  
Inkl. Ablaufventil DN40 (G 6/4" B)  
Wandmontage mit integrierten Konsolen  
Inkl. Befestigungsmaterial  
Made in Germany

**Optional:**

- Armaturenbohrung(en)
- Optionales Untergestell mit Klapptüren
- Sondermaße lieferbar
- Optionale Siphonverkleidung empfohlen (siehe Seite 30)



**Waschrinne Sinfonie ohne Hahnlöcher**  
**402120**  
1200x570x150 mm  
2 Waschplätze 600 mm

**402140**  
1400x570x150 mm  
2 Waschplätze 700 mm

**402180**  
1800x570x150 mm  
3 Waschplätze 600 mm

**402210**  
2100x570x150 mm  
3 Waschplätze 700 mm

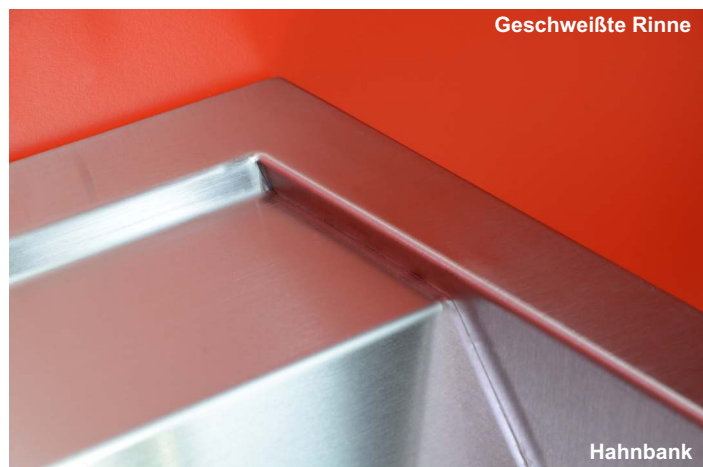
**402240**  
2400x570x150 mm  
4 Waschplätze 600 mm

**402280**  
2800x570x150 mm  
4 Waschplätze 700 mm

**402300**  
3000x570x150 mm

**402HL**  
Rinne mit Hahnlochbohrungen nach Kundenvorgabe (Aufpreis)

**Sonderlängen bis 3000 mm auf Anfrage möglich.**



Geschweißte Rinne

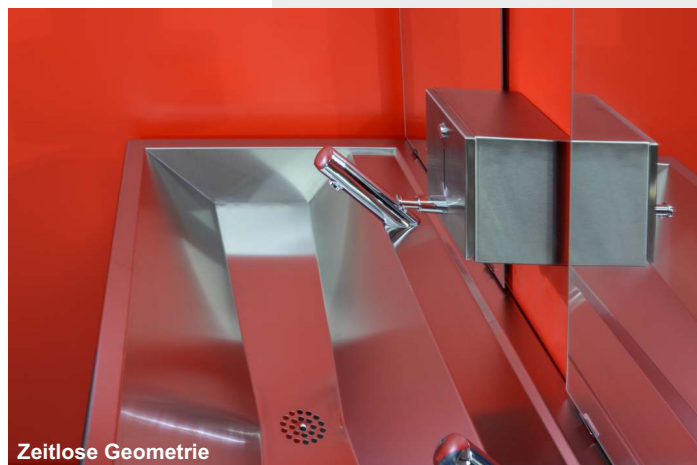
Hahnbank



Harmonische Kantenverarbeitung

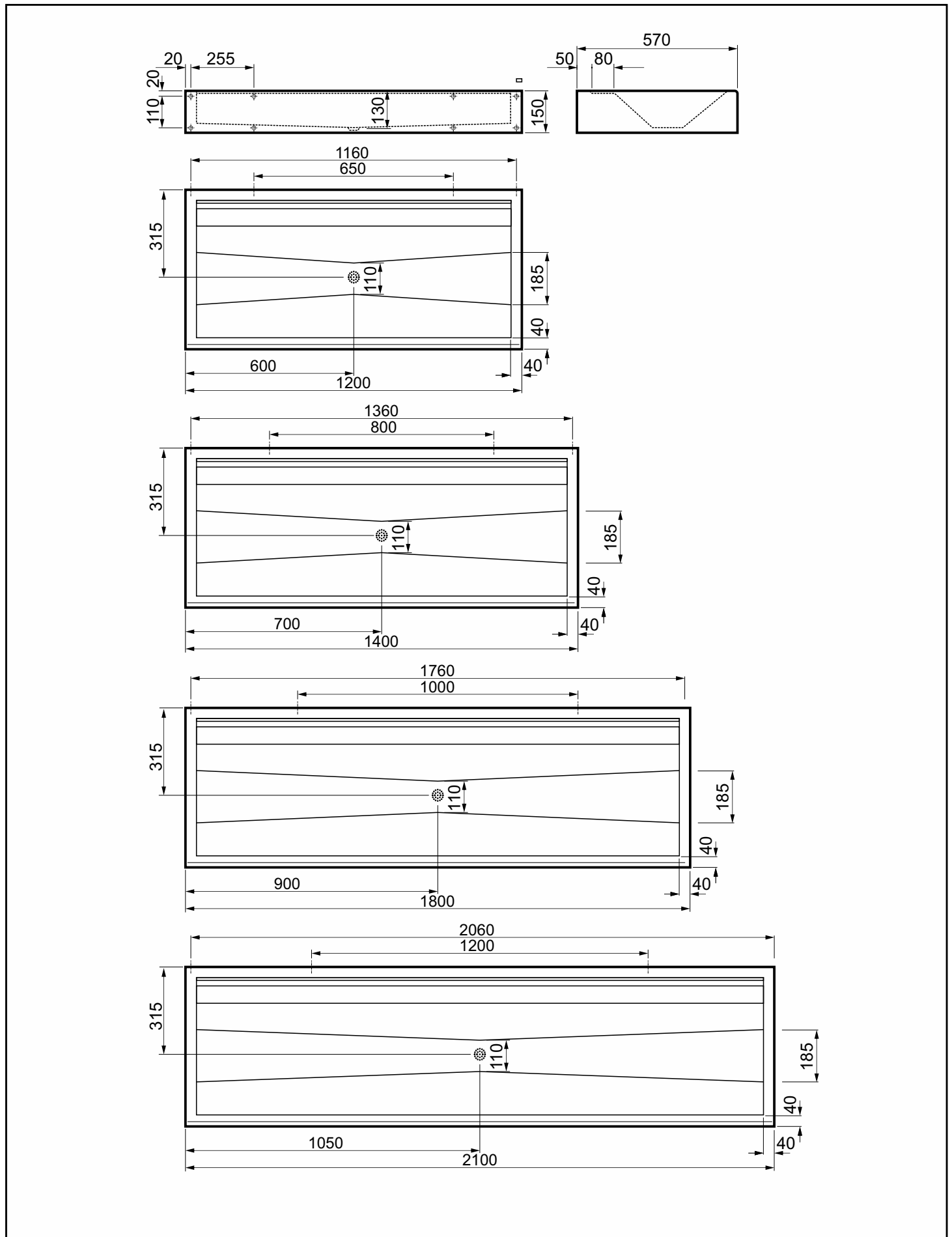


Sicht von unten

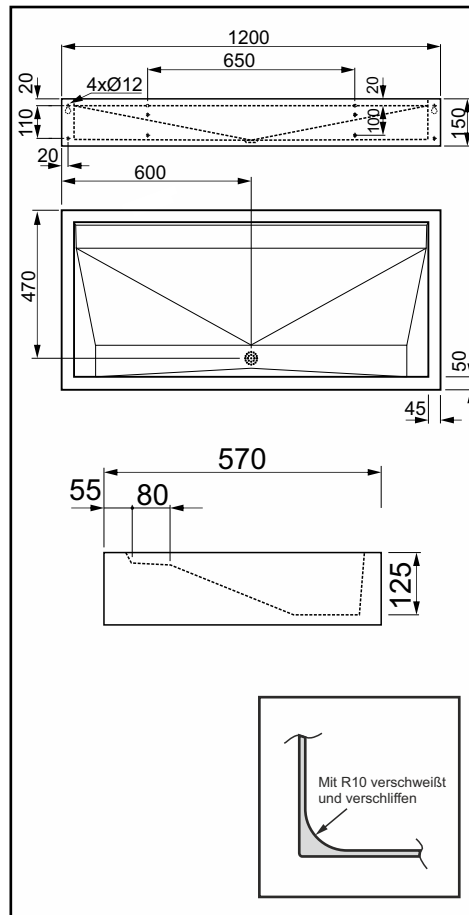
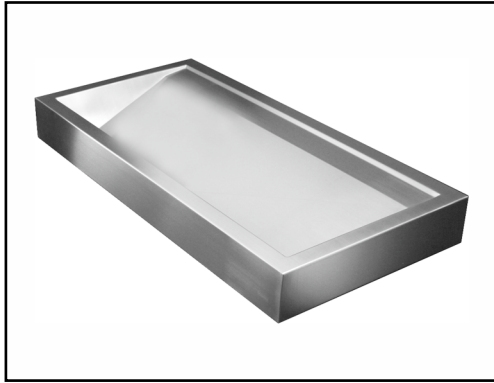


Zeitlose Geometrie

### Edelstahl Waschanlage Sinfonie Maßskizzen



# Edelstahl Waschanlage Harmonie®, innen geschweißt, 125 mm Beckentiefe



Rinne mit Radius 10 mm innen geschweißt  
 Becken fugenlos eingefügt  
 Umlaufende Verkleidung 150 mm  
 Außenkanten harmonisch verarbeitet  
 Hahnbank hygienisch geneigt  
 Abmessungen außen: B...xH150xT570 mm  
 Werkstoff: Edelstahl CrNiSt. 18/10 1.4301, 1,25 mm  
 Oberfläche gebürstet  
 Gestanzter, gezogener Sieb Ablauf,  
 Inkl. Ablaufventil DN40 (G 6/4" B)  
 Wandmontage mit integrierten Konsolen  
 Inkl. Befestigungsmaterial  
 Zusatzkonsolen verstärken den Korpus und bieten  
 zusätzliche Befestigungspunkte  
 Mit Schalldämmmatten  
 Made in Germany

**Optional:**

- Hahnlochbohrungen
- Untergestell erhältlich
- Sonderlängen lieferbar

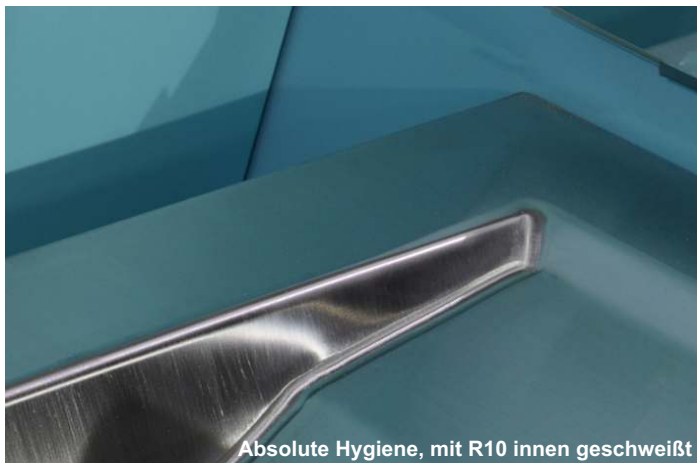
- 401120**  
1200x570x150 mm  
2 Waschplätze 600 mm
- 401140**  
1400x570x150 mm  
2 Waschplätze 700 mm
- 401180**  
1800x570x150 mm  
3 Waschplätze 600 mm
- 401210**  
2100x570x150 mm  
3 Waschplätze 700 mm
- 401240**  
2400x570x150 mm  
4 Waschplätze 600 mm
- 401280**  
2800x570x150 mm  
4 Waschplätze 700 mm
- 401300**  
3000x570x150 mm  
5 Waschplätze 600 mm
- 401HL**  
Aufpreis Rinne mit Hahnlochbohrungen  
nach Kundenvorgabe
- 401AL/R**  
Aufpreis Ablauf 150 mm seitlich links  
oder rechts
- 401WF**  
Aufpreis Stück Winkelfuß wandmontiert  
(bei Bestellung Höhe Anlage angeben)



Zeitlose Geometrie



Harmonische Kantenverarbeitung

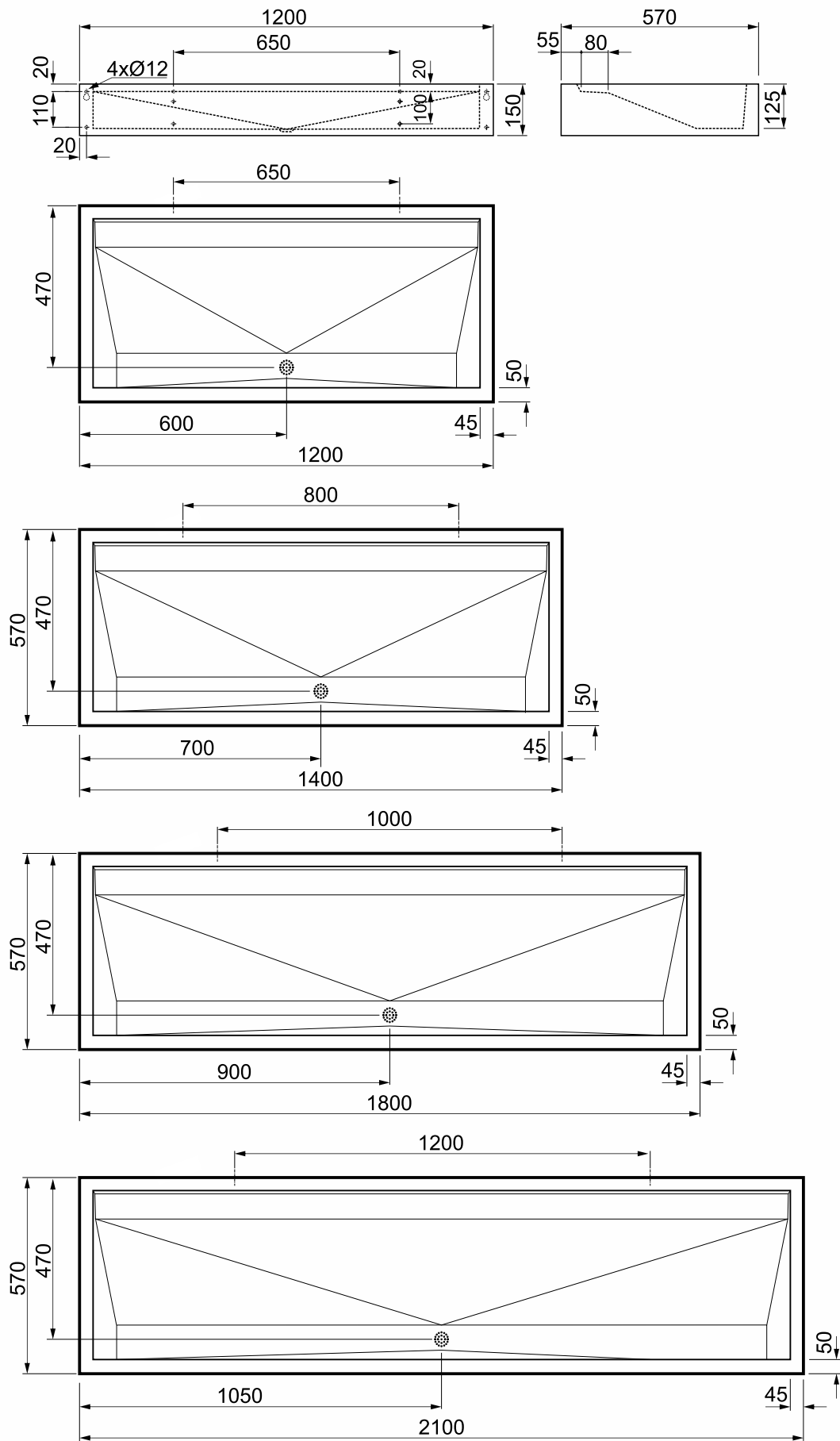


Absolute Hygiene, mit R10 innen geschweißt



Verstärkter Korpus

# Edelstahl Waschanlage Harmonie® Maßskizzen



## Unterbauschrank für Waschrinnen

4-5

**Artikelnummer (Aufpreisposition)****HE490120**

1200x850x570(500) mm

**HE490140**

1400x850x570(500) mm

**HE490180**

1800x850x570(500) mm

**HE490210**

2100x850x570(500) mm

3 seitig geschlossener Unterschrank passend für Waschrinnen:

Harmonie, Sinfonie, Sinfonie2, Konzert

Ohne Waschrinne (Aufpreisposition)

Abmessungen außen: B...xH850xT570(500) mm

Ohne Rückwand

Bodenstehend auf Stellfüßen (höhenverstellbar)

Werkstoff: Edelstahl CrNi18/10, 1.4301

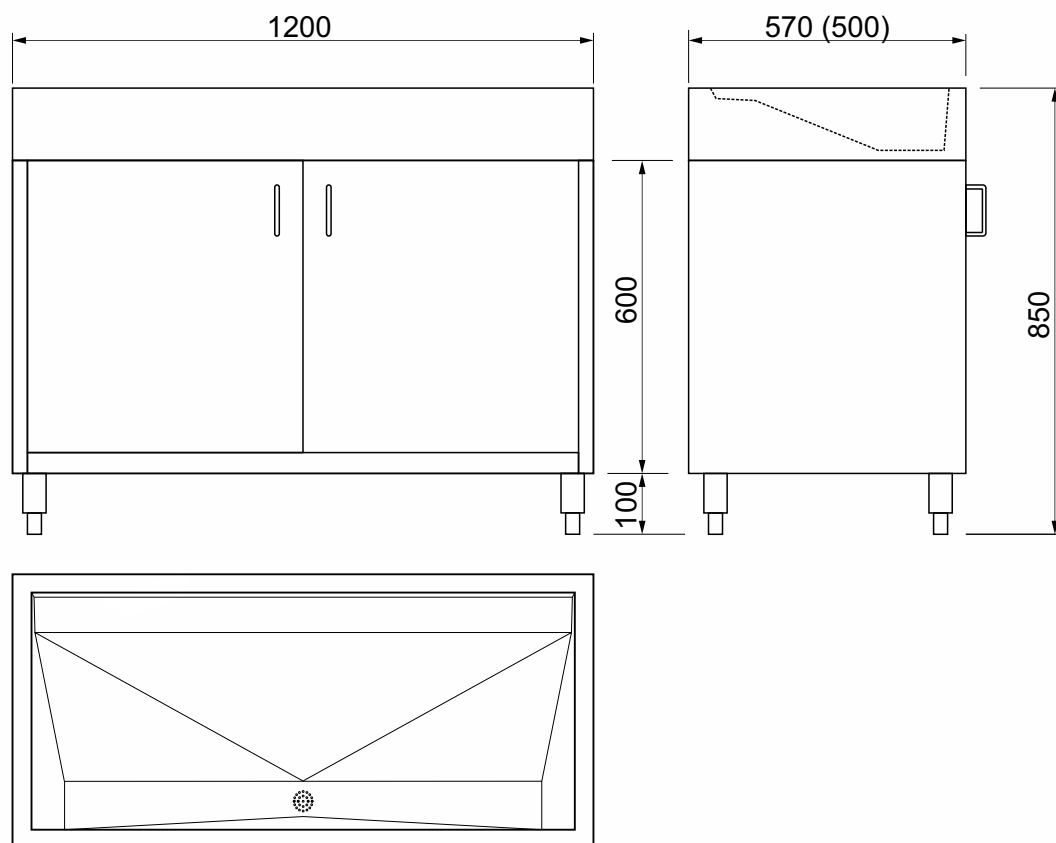
Oberfläche gebürstet

**Optional:**

Rückwand

Fußblende

Regalboden



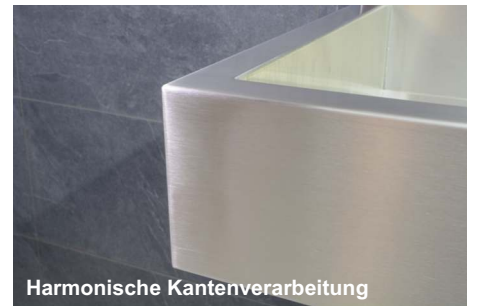


## Design und Hygiene...

Im Bild: Waschrinne KONZERT mit Sonderausstattung



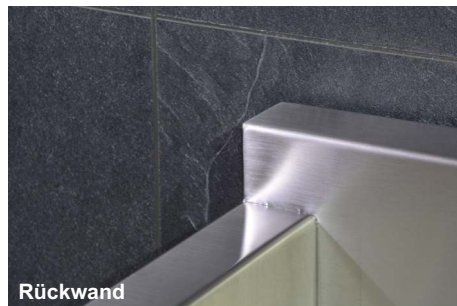
Becken außen geschweißt



Harmonische Kantenverarbeitung



Sicht von unten

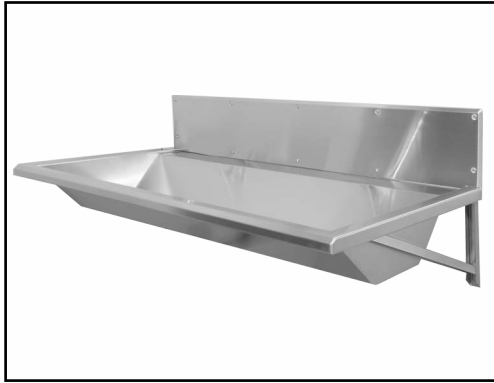


Rückwand



Profi-Zubehör

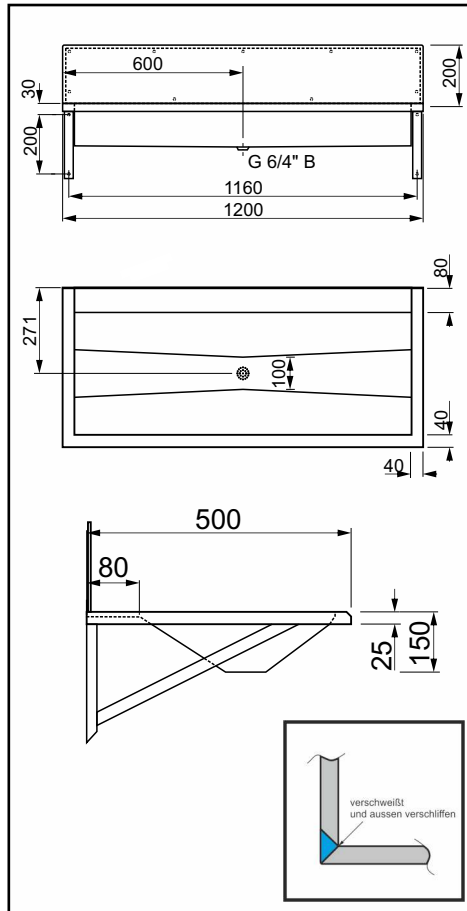
# Geschweißte Edelstahl Waschrinne 500M, 500 mm mit Rückwand



Geschweißte Edelstahlwaschrinne mit umlaufender 25 mm Verkleidung  
 Rückseitige Aufkantung  
 Ablauf mittig  
 Vorderkante harmonisch 45 Grad gefast  
 Abmessungen außen: B...xH150xT500 mm  
 Werkstoff: Edelstahl CrNi18/10, 1.4301, 1,25 mm  
 Oberfläche gebürstet  
 Inkl. gestanztem Sieb Ablauf  
 Inkl. Ablaufventil DN40 (G 6/4" B)  
 Wandmontage  
 Inkl. Konsolen aus Edelstahl 18/10  
 Inkl. loser Spritzwand 200 mm hoch  
 Inkl. Befestigungsmaterial  
 Made in Germany

**Optional:**

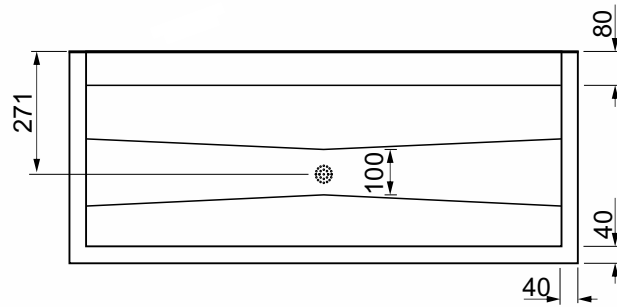
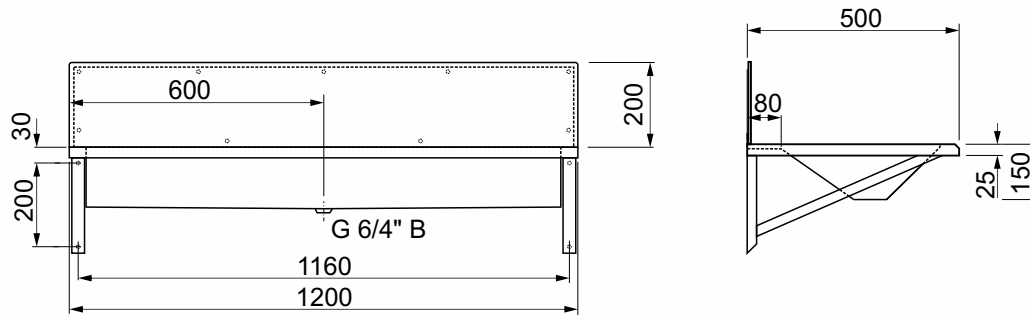
- Armaturenbohrungen
- Optionales Edelstahl Untergestell erhältlich
- Sondermaße lieferbar
- Siphonverkleidung



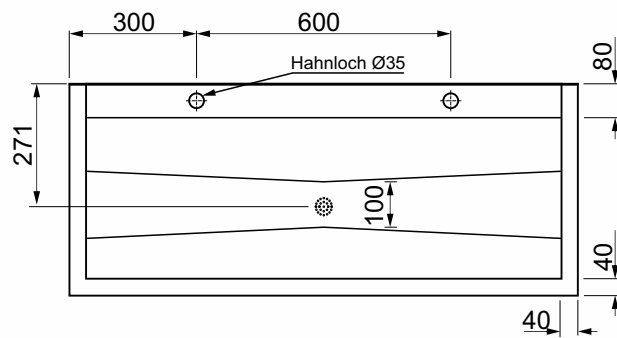
- 403120**  
1200x500x170 mm  
2 Waschplätze 600 mm
- 403140**  
1400x500x170 mm  
2 Waschplätze 700 mm
- 403180**  
1800x500x170 mm  
3 Waschplätze 600 mm
- 403210**  
2100x500x170 mm  
3 Waschplätze 700 mm
- 403240**  
2400x500x170 mm  
4 Waschplätze 600 mm
- 403280**  
2400x500x170 mm  
4 Waschplätze 600 mm
- 403300**  
3000x500x170 mm  
5 Waschplätze 600 mm
- 403HL**  
Rinne mit Hahnlochbohrungen nach Kundenvorgabe (Aufpreis)



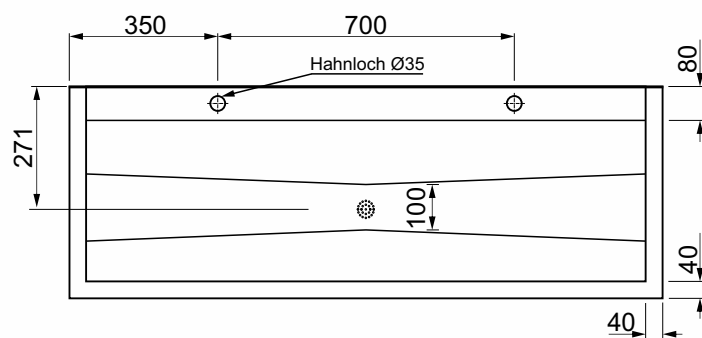
### Edelstahl Waschanlage 400M Maßskizzen



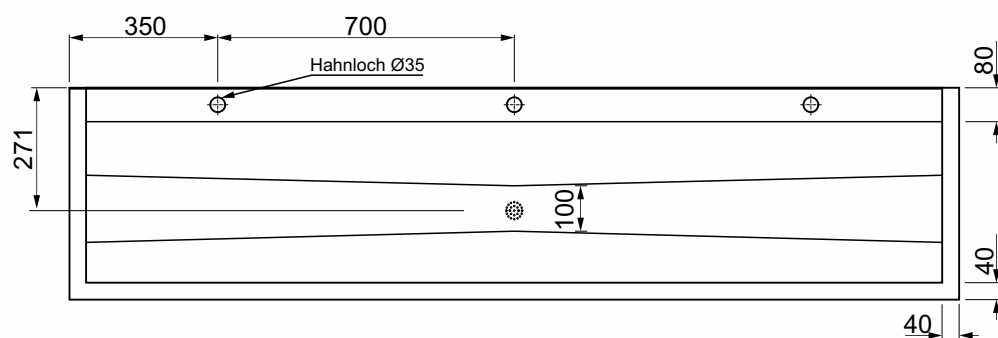
403100



403120HL2

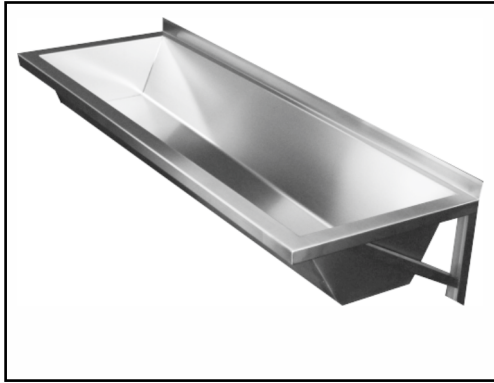


403140HL2



403210HL3

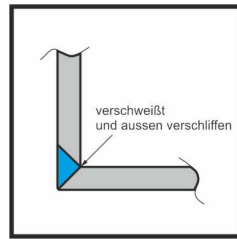
# Geschweißte Edelstahl Waschrinne Geometrik, 400 mm, rückseitige Aufkantung



Serien-Zubehör für Fertigung ab 2023  
Zusatzkonsole ab Längen über 2400 mm  
Lagerware kann leicht abweichen.

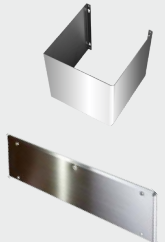
**Variante 407...L**  
Geschweißte Edelstahlwaschrinne mit umlaufender 30 mm Verkleidung  
Harmonisch verarbeitete Kanten, rückseitige Aufkantung 30 mm  
Inkl. Edelstahl Konsolen  
Inkl. Ablauf links (bzw. bei 407...R rechts)  
Becken außen geschweißt bzw. längsseitig mit Radius 10 mm gekantet  
Maße: B...xH180xT400 mm  
Werkstoff: Edelstahl CrNiSt. 18/10 1.4301, 1,25 mm  
Oberfläche gebürstet  
Inkl. Ablaufventil DN40 mit Messing-Gegengewinde (G 6/4" B)  
Wandmontage mit Konsolen aus Edelstahl 18/10  
Inkl. Befestigungsmaterial  
Handwerks-Qualität Made in Germany

**Optional:**  
• Sonderlänge bis max. 3 m lieferbar



**Produktvorteil:**  
Becken mit R 10 gekantet  
Geschweißte Rinne, sanfte Außenbereiche  
Für Einmann-Montage optimiert

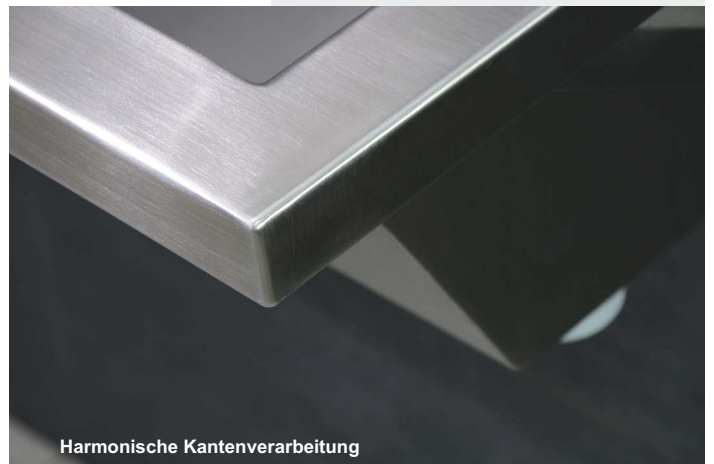
- Ohne Hahnlöcher**  
**407090R**  
900x400x180 mm
- 407120L(R)**  
1200x400x180 mm  
2 Waschplätze 600 mm
- 407140L(R)**  
1400x400x180 mm  
2 Waschplätze 700 mm
- 407180L(R)**  
1800x400x180 mm  
3 Waschplätze 600 mm
- 407210L(R)**  
2100x400x180 mm  
3 Waschplätze 700 mm
- 407240L(R)**  
2400x400x180 mm  
4 Waschplätze 600 mm
- 417280L(R)**  
2400x550x170 mm  
4 Waschplätze 700 mm
- 407300L(R)**  
3000x400x180 mm  
4 Waschplätze 750mm
- 407SV**  
Siphonverkleidung für 407...  
H250xL250xT260
- 407RW**  
Aufpreis separate Rückwand  
H 250 mm, 3-seitig gefast,  
und zusätzliche Befestigungs-  
Bohrungen in der Waschrinne  
zum Mitschrauben



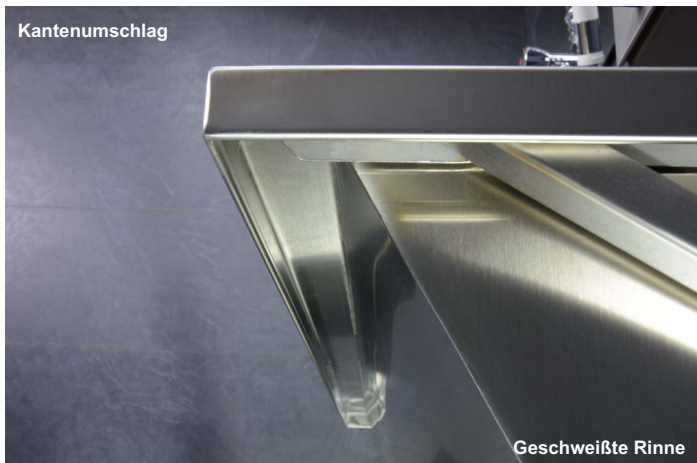
Geschweißte Rinne

Hohe Stabilität

Bild zeigt Version Fertigung bis 2023, ab 2024 Lochprägung



Harmonische Kantenverarbeitung



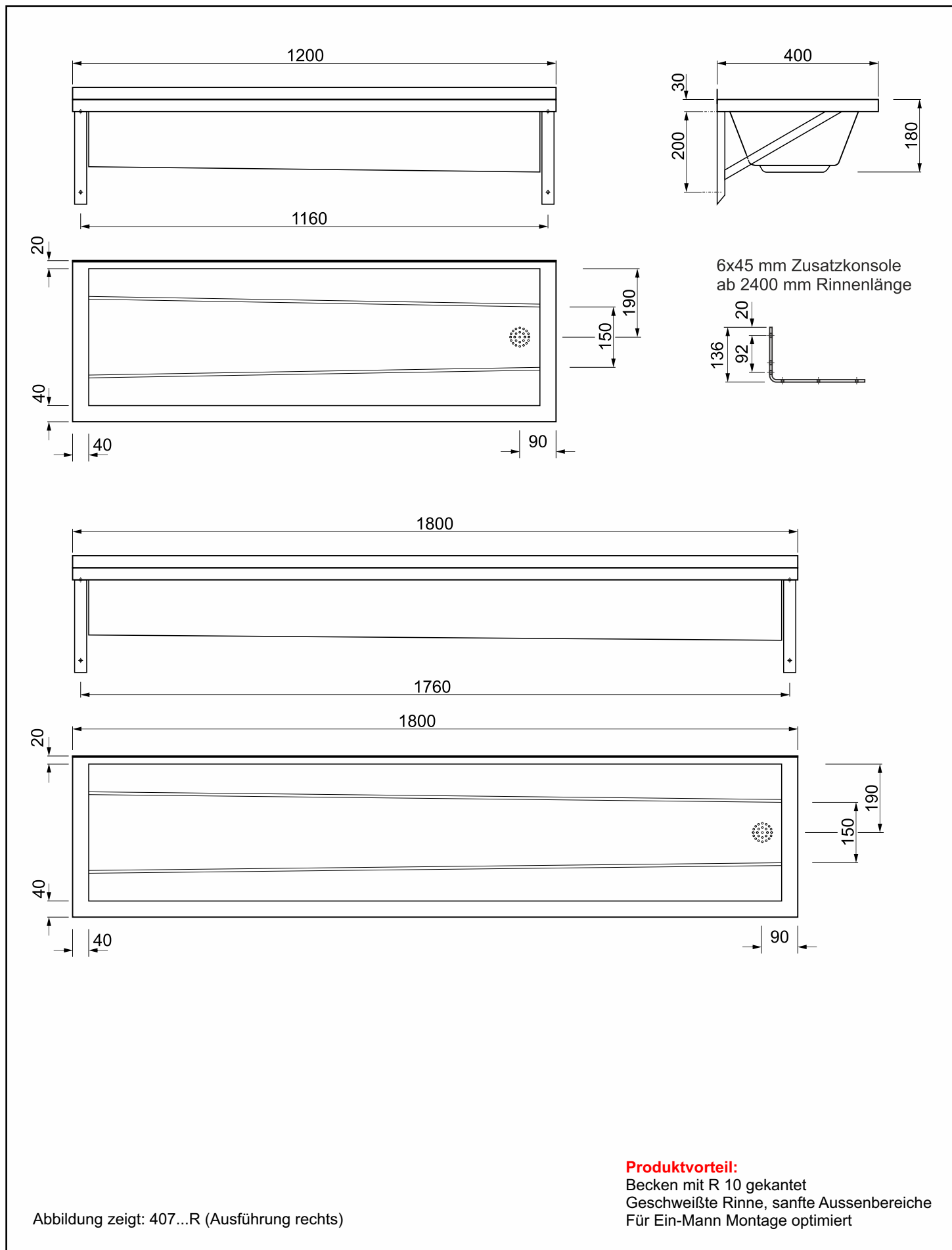
Kantenumschlag

Geschweißte Rinne



Verarbeitungsdetail

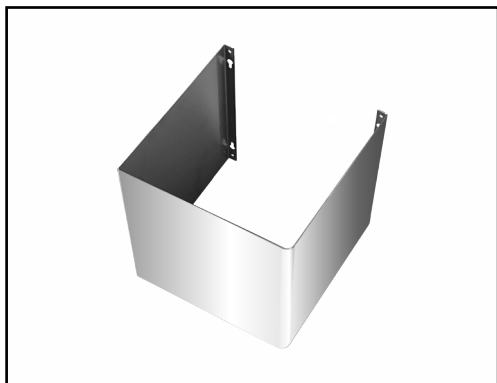
# Edelstahl Waschanlage Geometrik Maßskizzen



**Produktvorteil:**  
 Becken mit R 10 gekantet  
 Geschweißte Rinne, sanfte Aussenbereiche  
 Für Ein-Mann Montage optimiert

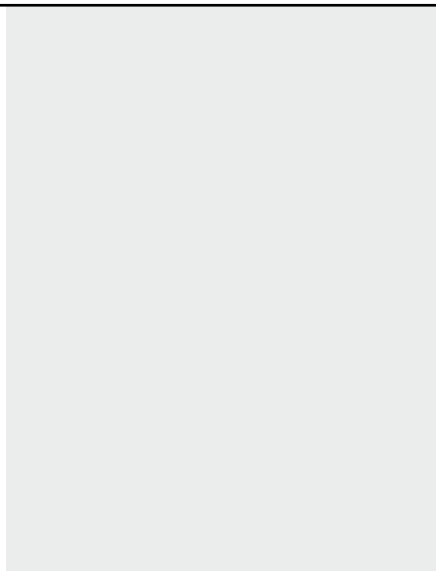
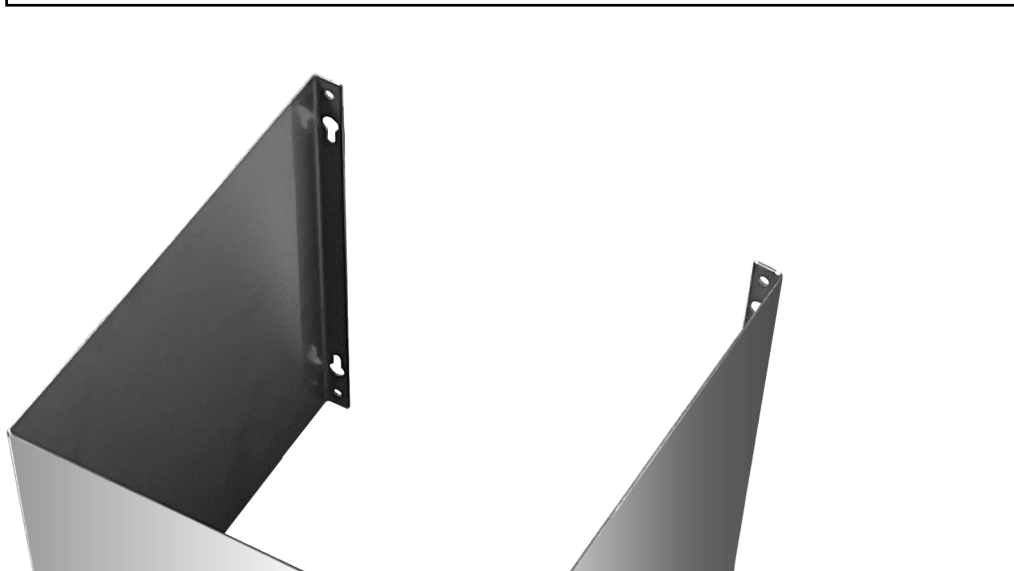
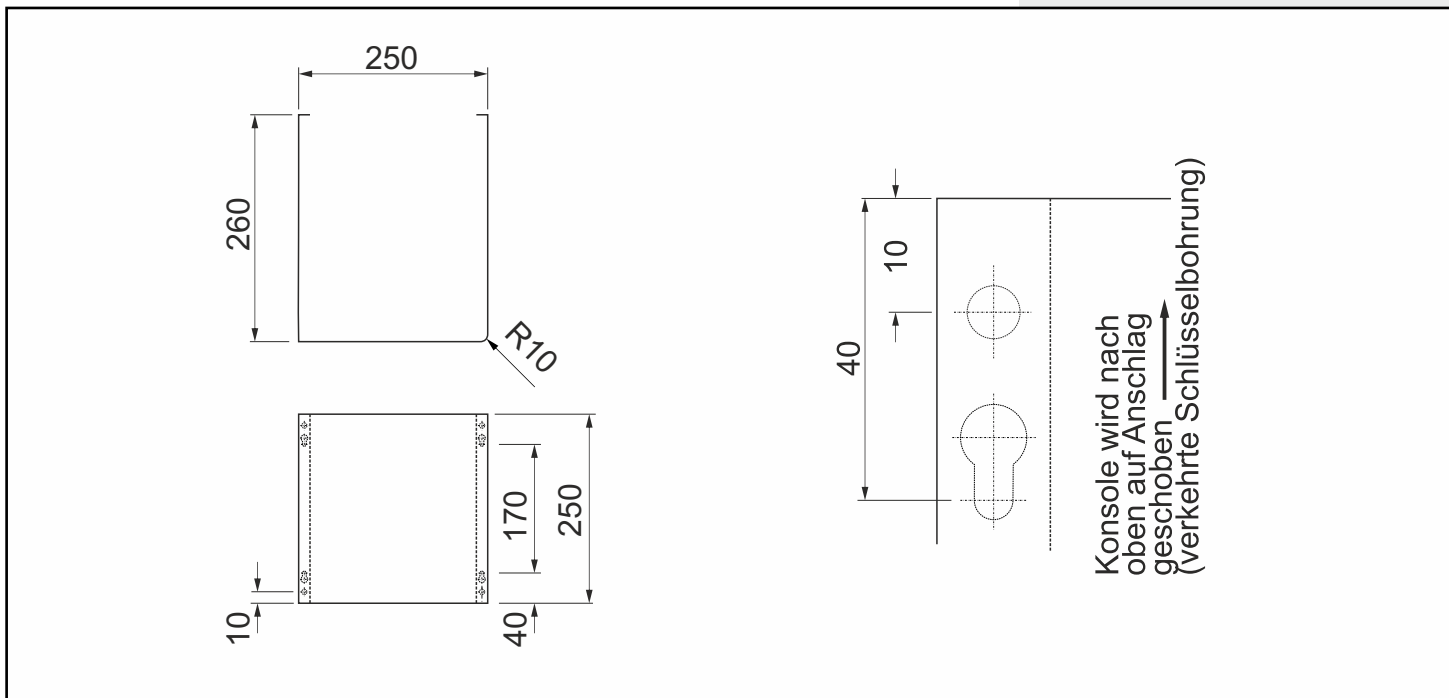
Abbildung zeigt: 407...R (Ausführung rechts)

# Edelstahl Wende-Siphonverkleidung für Waschrinne 407...L/R Geometrik



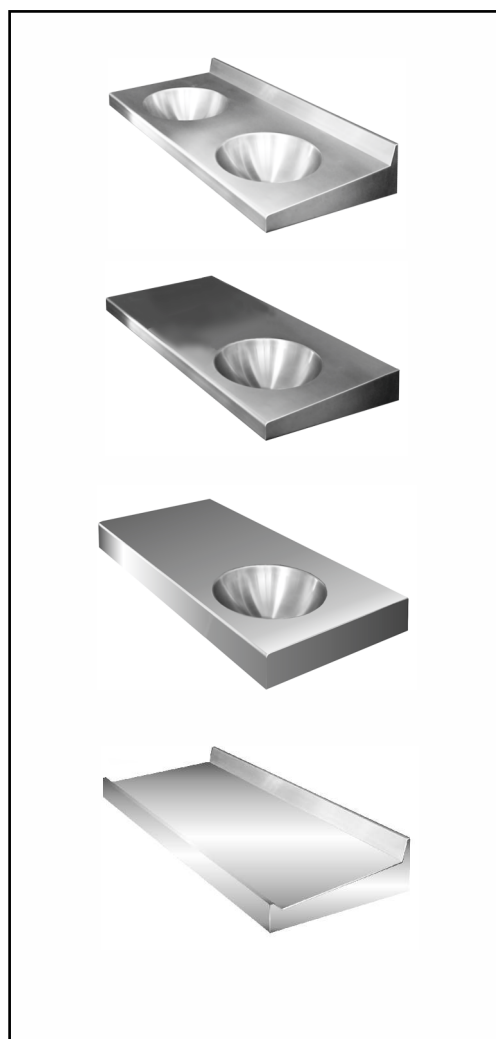
**407SV**  
L260x250x250 mm  
passend für Waschrinne 407...L/R

Abmessungen außen: T260xB250xH250 mm  
Werkstoff: Edelstahl CrNiSt. 18/10 1.4301, 1,5 mm  
Oberfläche gebürstet  
Schlüsselbohrungen für Anschlag nach Oben  
Links und Rechts verwendbar  
Fixierbohrungen  
Einseitig gekantet mit R10  
4x Linsenkopf A2 4,8x50 Torx25  
4x Dübel UX6Lx50



## Edelstahl Waschrinne Spezial

4-5



Geschweißte Edelstahlwaschrinne mit

Optional eingeschweißten **Becken**  
Kugelbecken Ø360 x H150 mm  
oder Spülenbecken ...

Umlaufende **Verkleidung**

**Rückseite** abgekantet  
oder zur Wand geneigt 70 mm massiv wirkend  
aufgekantet  
oder aufgekantet optional mit separater  
Rückwand 3-seitig gefast  
oder integrierte fugenlose Rückwand, mit Holz  
oder Kunststoffplatte hinterfütert

Obere **Vorderkante** geometrisch mit R3  
oder 45 Grad gefast mit ca. 10 mm  
oder abgerundet mit ca. R10 mm  
oder aufgekantet, geneigt, massiv wirkend,  
50 mm  
oder Wassernase 3-seitig

**Kanten** harmonisch verarbeitet

**Werkstoff:** V2A Edelstahl CrNi18/10, 1.4301,  
oder V4A (1,5 mm)

**Materialstärke** 1,25 oder 1,5 mm oder ... 6 mm

**Oberfläche** gebürstet oder Wunschblechsorten

Inkl. **Ablaufventil(e)** DN32 (G 5/4" B) oder 6/4"

**Wand-Montage** mit integrierten Konsolen  
oder 4-Fußgestell mit Höhenausgleich  
oder Unterschrank

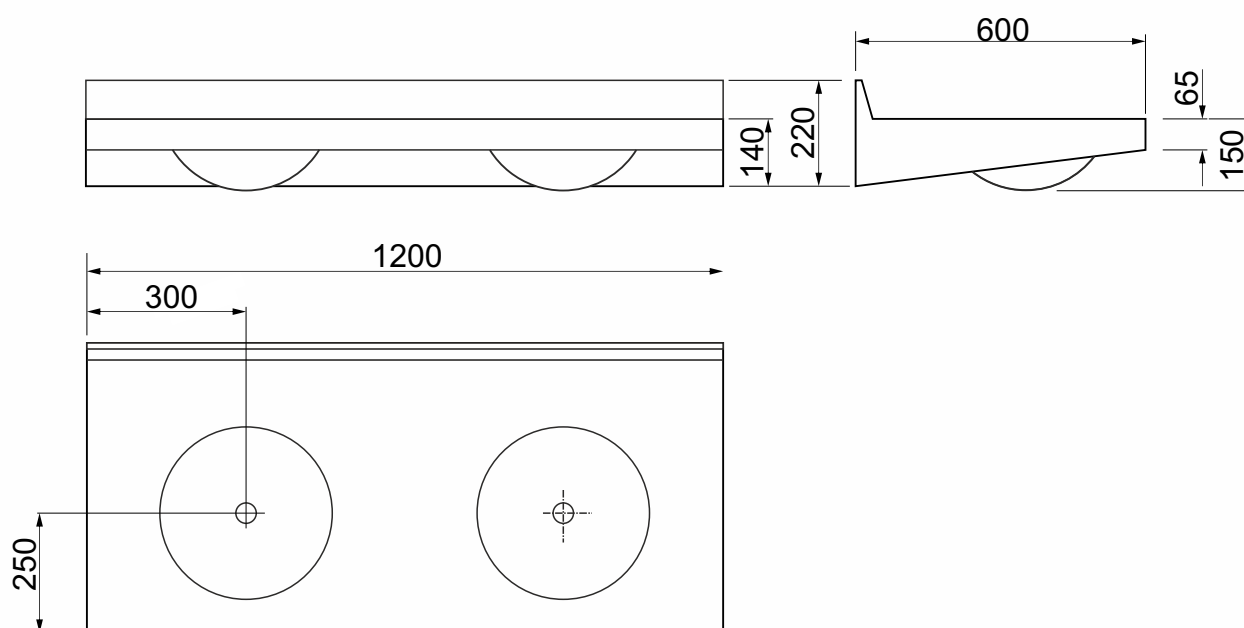
Inkl. **Befestigungsmaterial** für Mauermontage

Made in Germany

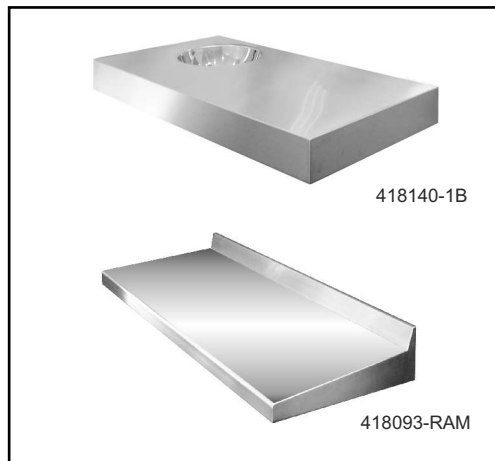
**418...**

Gemäß Fertigungsskizze  
Maximallänge 3000 mm

**Beispiel:**



## Beispiele Waschtisch Spezial Bautiefe 70 cm (wandhängend starr)



Wandhängender Edelstahl Waschtisch 140×70  
mit optional Kugel-Einschweißbecken  
Kugelbecken 360x150 mm matt,  
Verkleidung 100 mm vorne  
Abmessungen außen: B1400xH...xT700 mm  
Kanten harmonisch verarbeitet  
Becken nahtlos eingeformt  
Werkstoff: Edelstahl CrNi18/10, 1.4301  
Materialstärke: 1,25 mm bzw. siehe Art-Nr.  
Oberfläche gebürstet  
Inkl. Ablaufventil DN40 (G 6/4" B)  
Wandmontage mit integrierten Konsolen  
Inkl. Befestigungsmaterial  
Waschtischplatte unterfüttert  
Top Qualität Made in Germany

Optionen:  
Sondermaße möglich

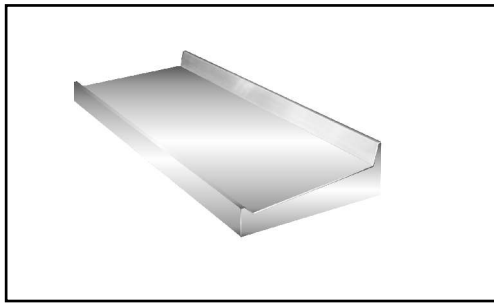
**418140-1B**  
B1400xT700x100 mm  
1 Becken Ø360x150 matt  
Bedienung von vorne

**418140-1B-RA**  
B1400xT700x170 mm  
1 Becken Ø360x150 matt  
mit rückseitiger 70 mm massiv  
wirkender Aufkantung

**418093RA-VF**  
B926xT630xH270x1,5 mm  
ohne Waschbecken  
mit rückseitiger 70 mm massiv  
wirkender Aufkantung  
Vorderkante mit Fase ca. 10 mm  
gebrochen

Art-Nr.: 418140-1BP-RA (Sonderanfertigung)

# Edelstahl Baby-Wickeltisch Spezial (wandhängend starr)



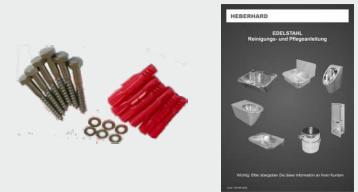
Wandhängender Edelstahl Wickeltisch  
B926xT630xH270 mm  
mit rückseitiger 70 mm und vorderer 50 mm massiv  
wirkender Aufkantung  
Bedienung seitlich  
Werkstoff: Edelstahl CrNi18/10, 1.4301  
Materialstärke: 1,25 mm  
Waschtischplatte unterfüttert  
Oberfläche gebürstet  
Inkl. Befestigungsmaterial  
Inkl. Piktogramm „Kind unbeaufsichtigt“  
Inkl. Reinigungs- und Pflegeanleitung

Top Qualität Made in Germany

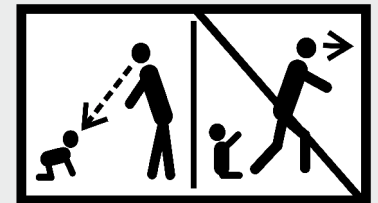
Bedienungsvorgaben nach EN 12221-1 2003

- a) Das montierende Handwerk muss den Wandaufbau prüfen und entsprechenden Untergrund für beiliegende Stockschrauben wählen. Der Wandaufbau muss für wandhängende Tische mit einer Mittellast von mindestens 150 kg geeignet sein
- b) Alle 6 Schrauben müssen ausreichend fest angezogen werden und sind regelmäßig zu prüfen.
- c) Denken Sie an das Risiko von offenem Feuer und anderen starken Wärmequellen in der unmittelbaren Umgebung der Wickeleinrichtung, wie elektrische Heizstrahler, gasbeheizte Öfen usw.
- d) Beachten Sie die separate beiliegende Wartungs- und Pflegeanleitung für Edelstahl
- e) Externe Wickelunterlagen dürfen den Fallschutz durch die Edelstahl-Aufkantungen nicht beeinträchtigen
- f) Empfohlene Montagehöhe Liegefläche: 850 mm über Fertigfußboden
- f) Sämtliche zusätzlichen Teile oder Ersatzteile dürfen nur vom Hersteller bezogen werden
- g) Die Wickeleinrichtung darf nicht benützt werden, wenn irgendein Teil defekt ist, abgerissen oder fehlt.

**418093RA-VA**  
B926xT630xH270x1,5 mm  
mit rückseitiger 70 mm und vorderer  
50 mm massiv wirkender Aufkantung  
Bedienung seitlich

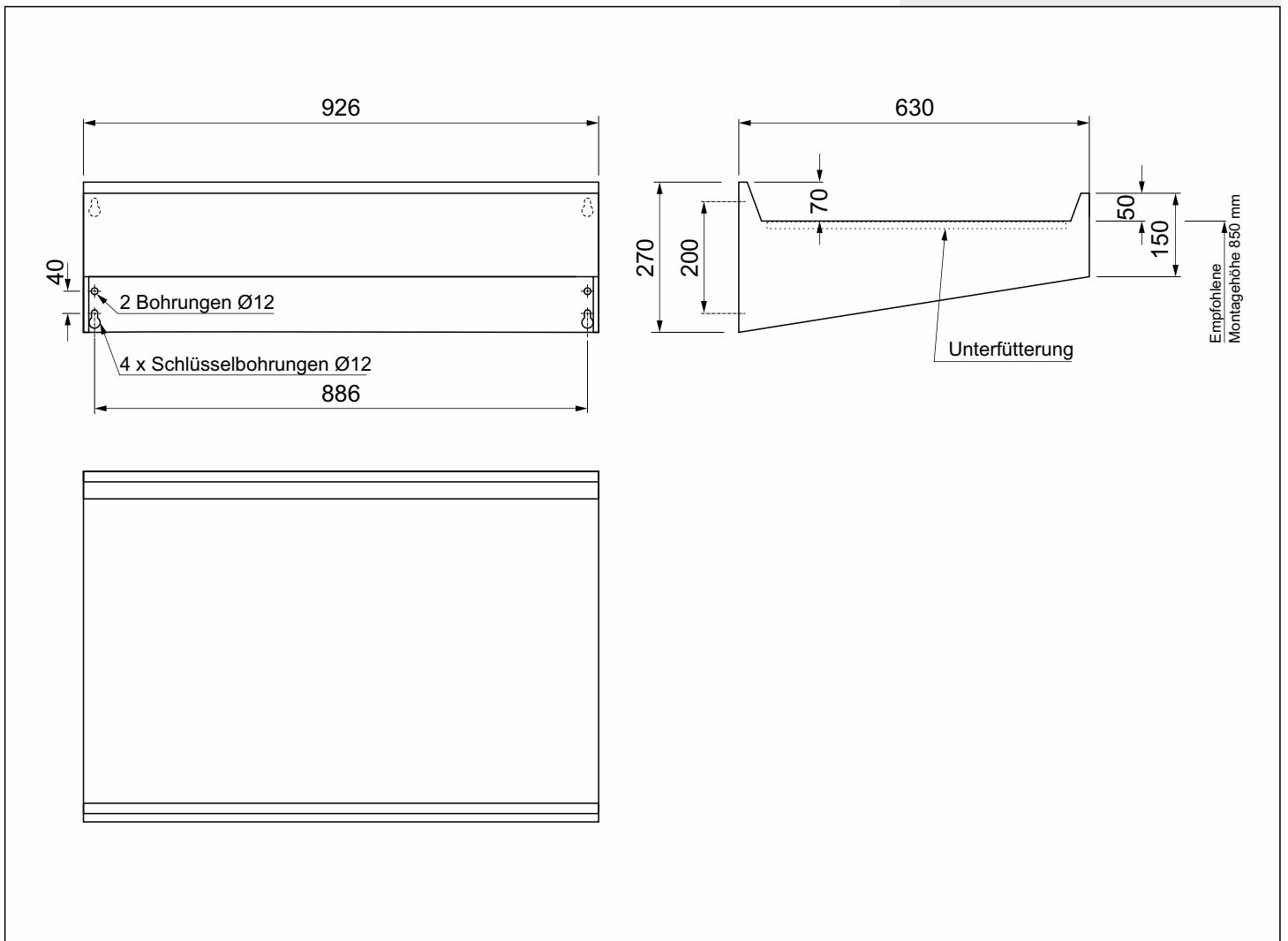


WARNUNG. LASSEN SIE IHR KIND NICHT UNBEAUFICHTIGT



EN 12221-1

HEBERHARD





# Komfort Waschreihe Intra mit Beckenverkleidung L=1200 mm



Tiefgezogene Edelstahl-Komfort-Waschreihe mit umlaufender 95 mm Verkleidung  
 Vorderkanten verschweißt  
 Wandmontage mit separaten Edelstahl-Konsolen  
 Ablauf mittig  
 Rückseitige Wassernase  
 Maße: B1200xH140xT430 mm  
 Hahnbank 90 mm  
 Werkstoff: Edelstahl CrNiSt. 18/10 1.4301, 0,9 mm  
 Oberfläche preßblank, Lieferung mit Schutzfolie  
 Sieb-Ablaufventil G 5/4" mit Adapter auf 6/4  
 Made in Scandinavia

**HE481120**  
 1200x430x140 mm  
 2 Waschplätze 600 mm

**HE481121\***  
 Separate Rückwand 1200 x ca.150mm

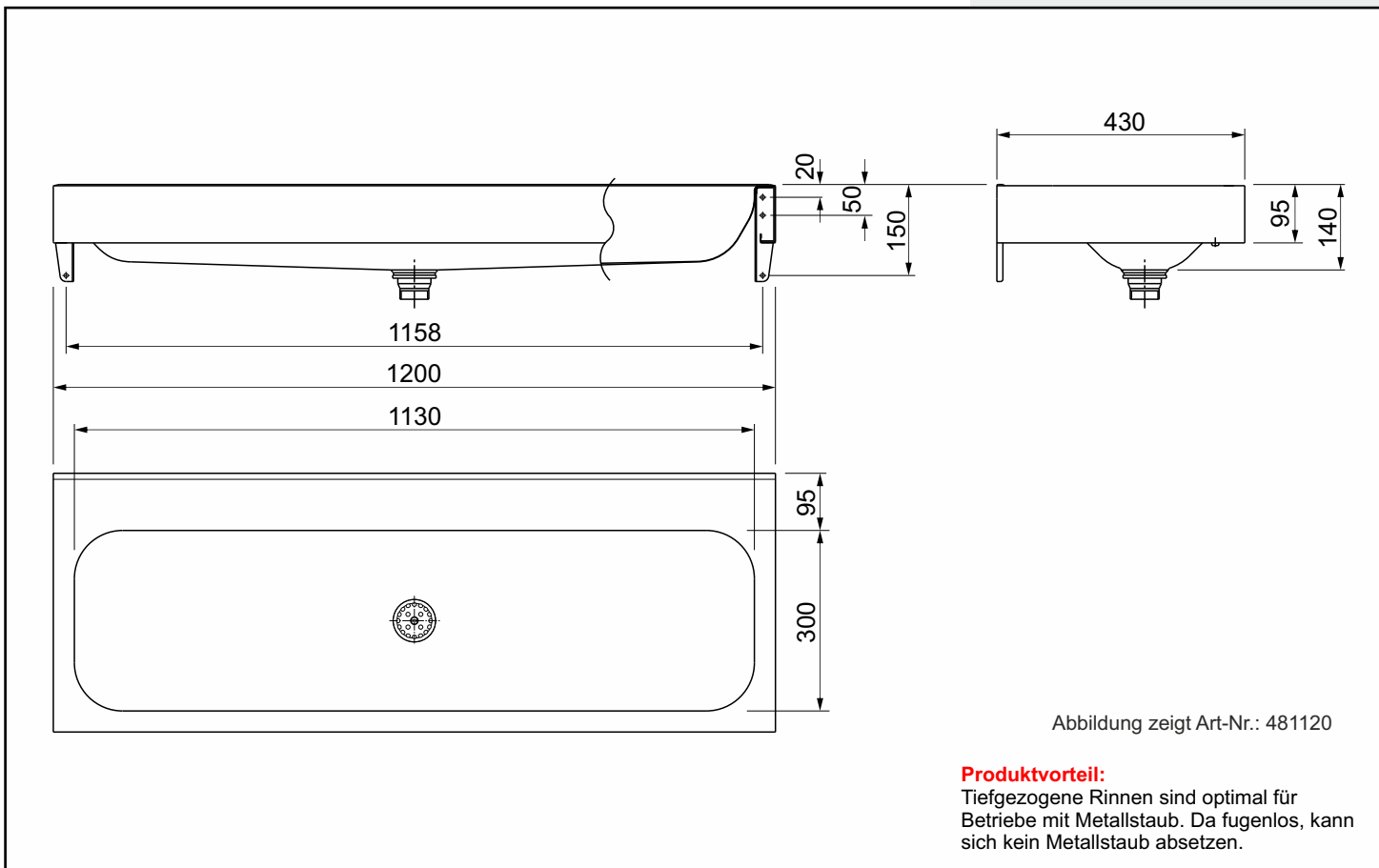
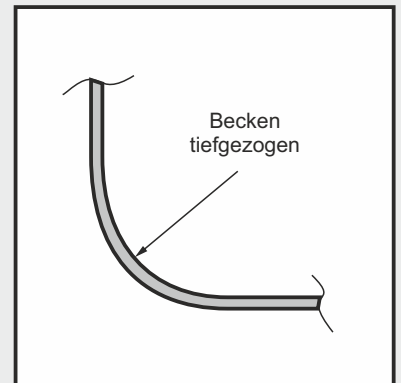


Abbildung zeigt Art-Nr.: 481120

**Produktvorteil:**  
 Tiefgezogene Rinnen sind optimal für Betriebe mit Metallstaub. Da fugenlos, kann sich kein Metallstaub absetzen.

Siehe Outlet

## Komfort Waschreihe Intra mit Beckenverkleidung L=1800 mm



Tiefgezogene Edelstahl-Komfort-Waschreihe mit umlaufender 95 mm Verkleidung  
 Vorderkanten verschweißt  
 Wandmontage mit separaten Edelstahl-Konsolen  
 Ablauf mittig  
 Rückseitige Wassernase  
 Maße: B1800xH140xT430 mm  
 Hahnbank 90 mm  
 Werkstoff: Edelstahl CrNiSt. 18/10 1.4301, 0,9 mm  
 Oberfläche preßblank, Lieferung mit Schutzfolie  
 Sieb-Ablaufventil G 5/4" mit Adapter auf 6/4  
 Made in Scandinavia

**HE481180**  
 1800x430x140 mm  
 2 Waschplätze 700 mm

**HE481181\***  
 Separate Rückwand 1800 x ca.150mm

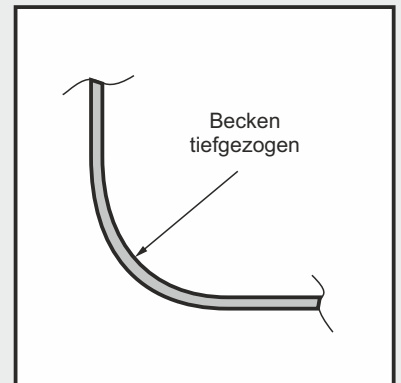
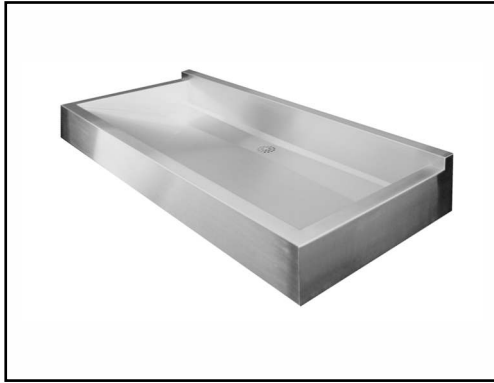


Abbildung zeigt Art-Nr.: 481180

**Produktvorteil:**  
 Tiefgezogene Rinnen sind optimal für Betriebe mit Metallstaub. Da fugenlos, kann sich kein Metallstaub absetzen.

# Edelstahl Waschrinne Konzert mit Beckentiefe 150 mm



### Waschrinne Konzert

Geschweißte Edelstahlwaschrinne mit umlaufender Verkleidung 170 mm und Rückwand 210 mm, Becken außen geschweißt, Kanten harmonisch verarbeitet  
 Abmessungen außen: B...xH210xT550 mm  
 Werkstoff: Edelstahl CrNi18/10, 1.4301, 1,25 mm Oberfläche gebürstet  
 Gestanzter Siebablauf mittig, inkl. Ablaufventil DN40 (G 6/4" B)  
 Wandmontage mit integrierten Konsolen  
 Inkl. Befestigungsmaterial  
 Made in Germany

**Geschweißte Waschrinnen** sind qualitativ, hygienisch und stabilitätstechnisch eine eigene Liga:

Die Konzert-Reihe ist eine „außen geschweißte“ Waschrinne. Dabei verbleiben nur minimale Hygiene-Problembereiche, maximal in Blechstärke.

Die Rinnen R20 und RV20 eignen sich bestens für kostenorientierte Hygienebereiche ohne besondere Vorschriften wie z.B. Tierarztpraxen

### Waschrinne Konzert

**405120**  
1200x550x210 mm

**405140**  
1400x550x210 mm

**405180**  
1800x550x210 mm

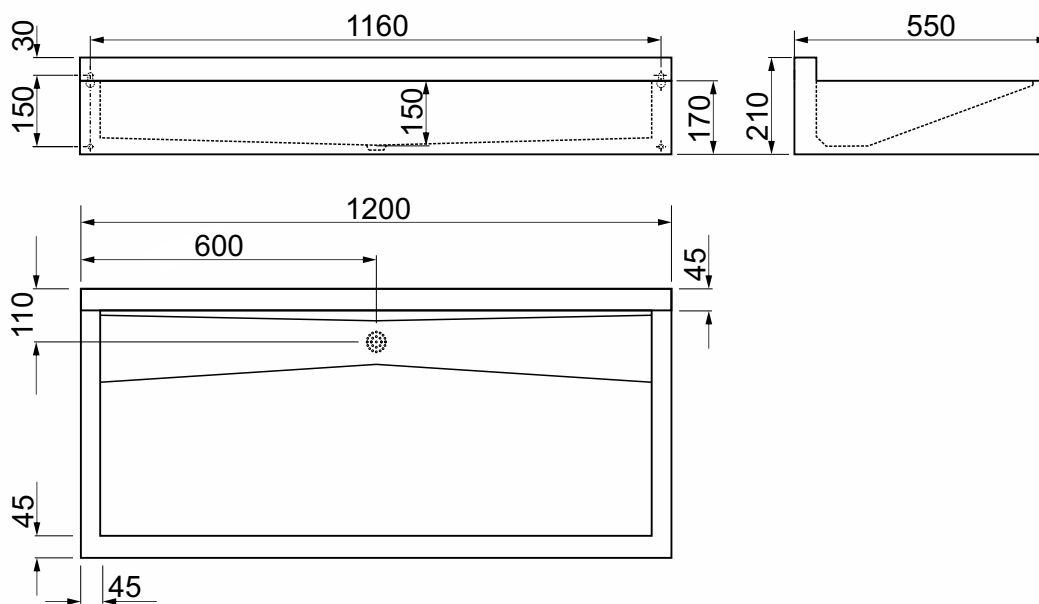
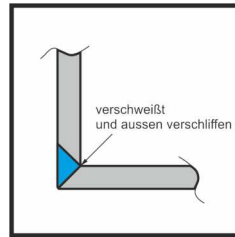
**405210**  
2100x550x210 mm

**405240**  
2400x550x210 mm

**405280**  
2400x550x210 mm

**405300**  
2400x550x210 mm

**Sonderlängen bis 3000 mm auf Anfrage möglich**



**Produktvorteil:**  
Geometrie in zeitlosem Design

# Edelstahl Waschrinne Konzert-R20 mit Rückwand 20 mm



A+CH: Die Wandarmaturen werden von der UP-Verrohrung direkt noch vorne angeschlossen. Rückwand und Becken verschmelzen zu einer Hygieneeinheit.

**Optional:**

- Sondermaße lieferbar
- Hahnlochbohrungen

**Geschweißte Waschrinnen** sind qualitativ, hygienisch und stabilitätstechnisch eine eigene Liga:

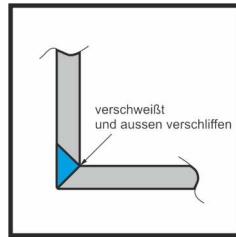
Die Konzert-Reihe ist eine „außen geschweißte“ Waschrinne. Dabei verbleiben nur minimale Hygiene-Problembereiche.

Die Rinnen R20 und RV20 eignen sich bestens für kostenorientierte Hygienebereiche ohne besondere Vorschriften wie z.B. Tierarztpraxen

Geschweißte Edelstahlwaschrinne mit umlaufender Verkleidung 170 mm und 20 mm Rückwand  
Beckentiefe ca. 150 mm außen geschweißt,  
Becken-Aussenkanten harmonisch verarbeitet  
Abmessungen außen: B...xH490xT530 mm  
Werkstoff: Edelstahl CrNi18/10, 1.4301, 1,25 mm  
Oberfläche gebürstet  
Gestanzter Sieb Ablauf mittig, inkl. Ablaufventil DN40 (G 6/4" B)  
Wandmontage mit beiliegender Befestigungsschiene  
Inkl. Befestigungsmaterial für Mauermontage

**Optional**

- Sondermaße lieferbar



**Konzert-R20**

**416070**

700x530x490 mm

**416140**

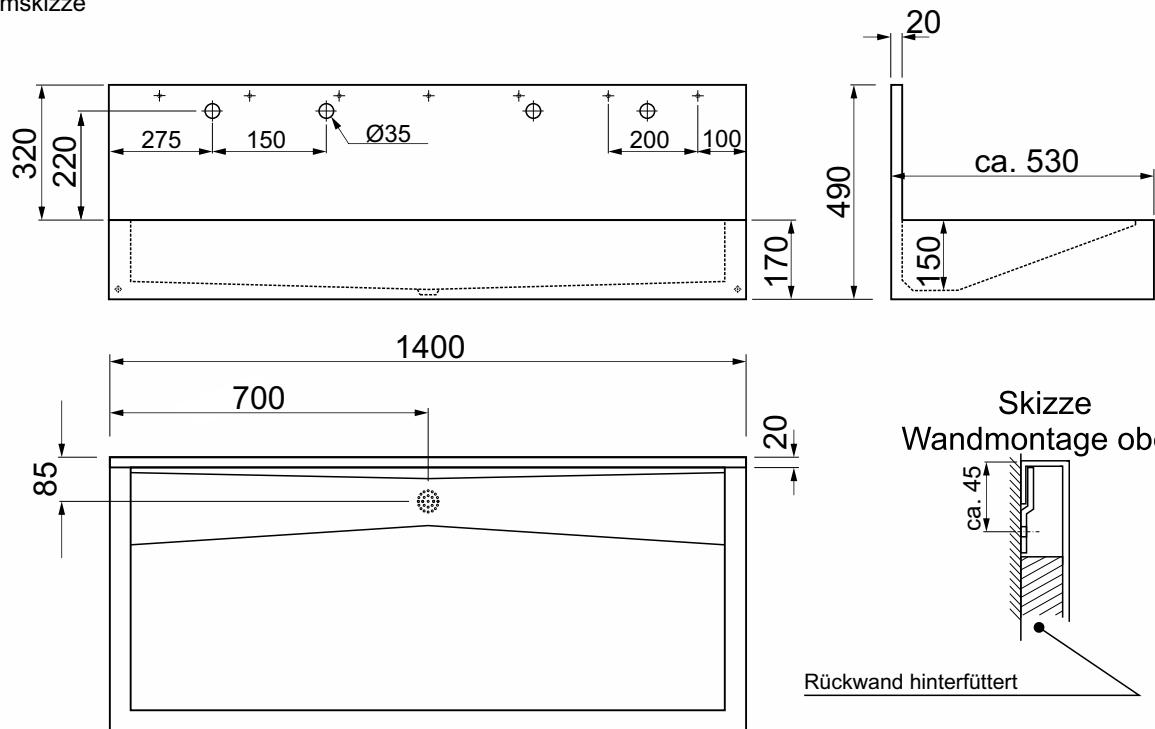
1400x530x490 mm

**416210**

2100x530x490 mm

**Sonderlängen bis 3000 mm auf Anfrage möglich**

Systemskizze



# Edelstahl Waschrinne Konzert-RV20 mit Beckentiefe 150 mm



A+CH: Die Wandarmaturen werden von der UP-Verrohrung direkt noch vorne angeschlossen. Rückwand und Becken verschmelzen zu einer Hygieneeinheit.

**Optional:**

- Armaturenbohrungen
- Mit elektronisch gesteuerter Armatur
- Sondermaße
- Seifen- und Desinfektionsmittelpender

**Geschweißte Waschrinnen** sind qualitativ, hygienisch und stabilitätstechnisch eine eigene Liga:

Die Konzert-Reihe ist eine „außen geschweißte“ Waschrinne. Dabei verbleiben nur minimale Hygiene-Problembereiche, maximal in Blechstärke.

Die Rinnen R20 und RV20 eignen sich bestens für kostenorientierte Hygienebereiche ohne besondere Vorschriften wie z.B. Tierarztpraxen

**Konzert-RV20**

**426070**

700x530xH620 mm

**426140**

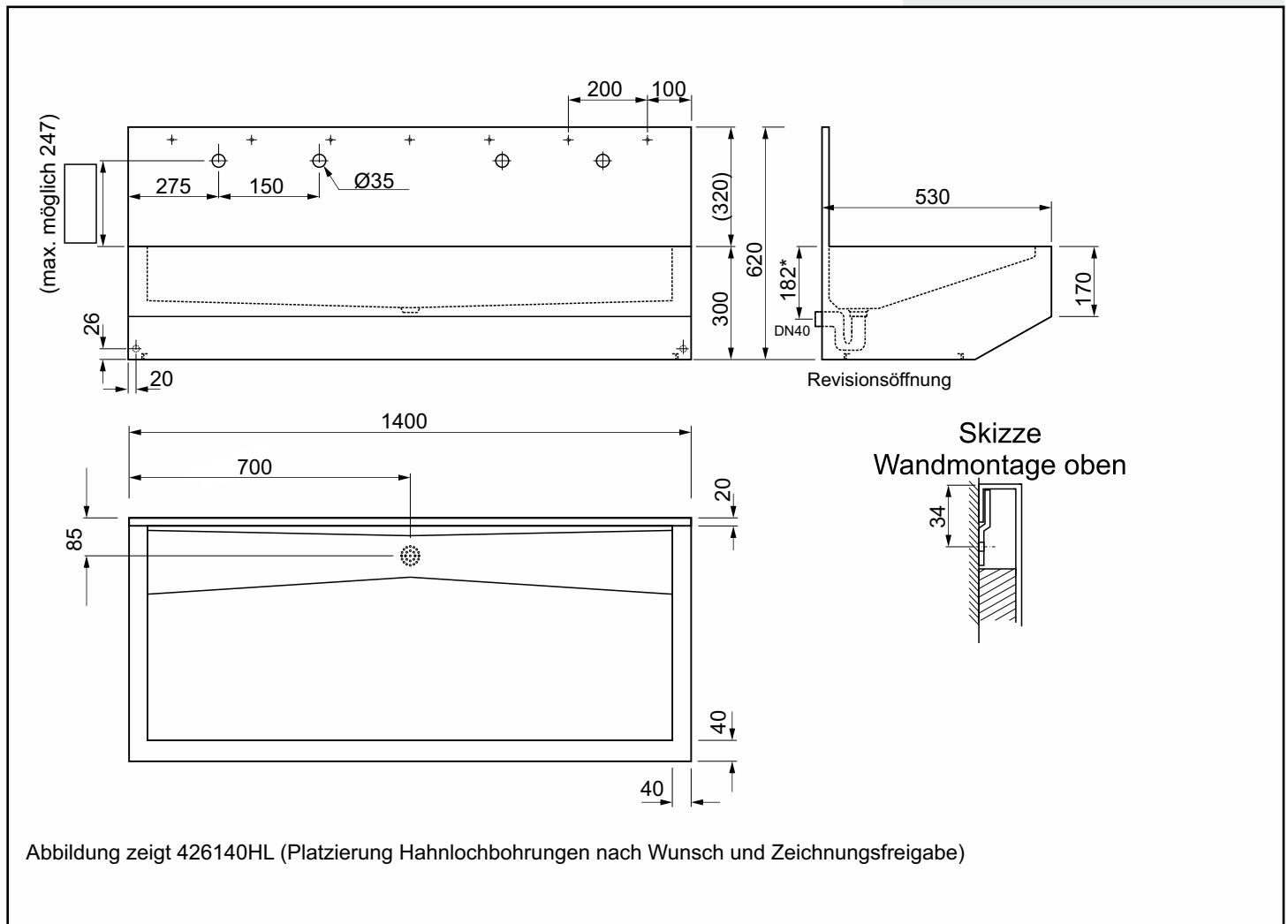
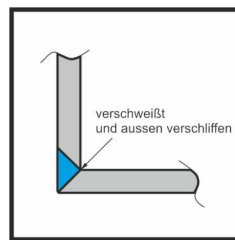
1400x530xH620 mm

**426210**

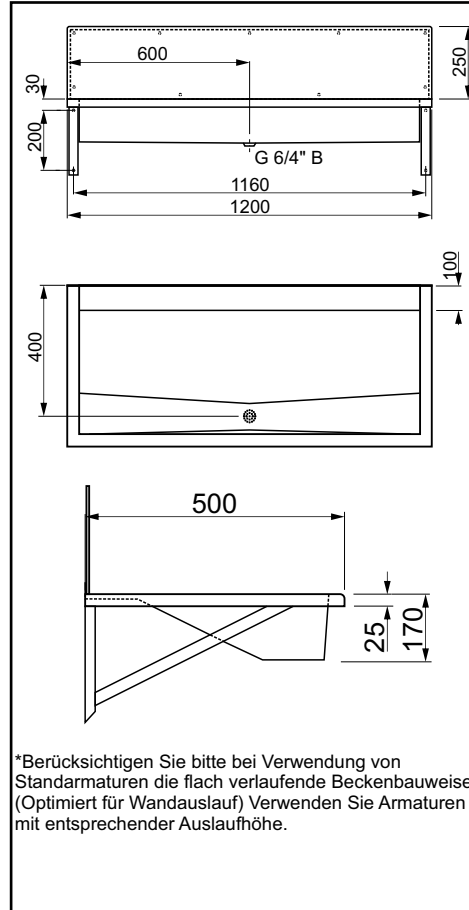
2100x530xH620 mm

**Sonderlängen bis 3000 mm auf Anfrage möglich**

Geschweißte Edelstahlwaschrinne mit aussen geschweißtem Becken und umlaufender Verkleidung 170/300 und Rückwand 320/490 mm, Kanten harmonisch verarbeitet  
Fugenlos hochgezogene Rückwand 20 mm mit Kunststoffplatte hinterfüllt  
Inkl. Unterbau mit Revisionsöffnung  
Abmessungen außen: B...xH620xT530 mm  
Werkstoff: Edelstahl CrNi18/10, 1.4301, 1,25 mm  
Oberfläche gebürstet  
Inkl. gestanztem Sieb Ablauf  
Inkl. Ablaufventil DN40 (G 6/4" B)  
Wandmont. mit beiliegender Befestigungsschiene  
Inkl. Befestigungsmaterial für Mauermontage  
Made in Germany



# Geschweißte Edelstahl Waschrinne 500V, 500 mm mit Rückwand



**Waschrinne 500V  
Ohne Hahnlöcher  
400120**  
1200x500x170 mm  
2 Waschplätze 600 mm

**400140**  
1400x500x170 mm  
2 Waschplätze 700 mm

**400180**  
1800x500x170 mm  
3 Waschplätze 600 mm

**400210**  
2100x500x170 mm  
3 Waschplätze 700 mm

**400240**  
2400x500x170 mm  
4 Waschplätze 600 mm

**400280**  
2800x500x170 mm  
4 Waschplätze 600 mm

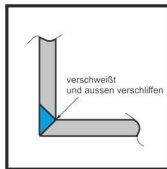
**400300**  
3000x500x170 mm  
5 Waschplätze 600 mm

**400HL**  
Rinne mit Hahnlochbohrungen  
nach Kundenvorgabe (Aufpreis)

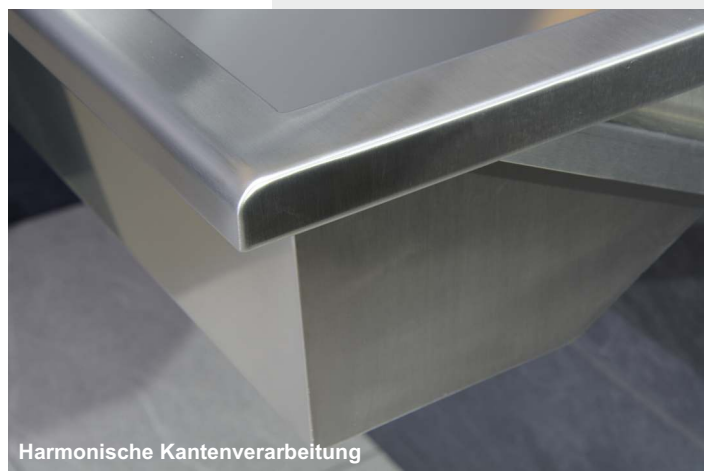
Geschweißte Edelstahlwaschrinne mit umlaufender 25 mm Verkleidung  
Rückseitige Aufkantung  
Vorderkante harmonisch abgerundet  
Abmessungen außen: B...xH170xT500 mm  
Werkstoff: Edelstahl CrNiSt. 18/10 1.4301, 1 mm  
Oberfläche gebürstet  
Inkl. abgesenkter Armaturenbank 100 mm  
Inkl. gestanztem Sieb Ablauf mittig  
Inkl. Ablaufventil DN40 (G 6/4" B)  
inkl. Konsolen aus Edelstahl 18/10, ab 2400 mm mit zusätzlicher Mittelkonsole  
Inkl. loser Spritzwand 250 mm hoch  
Inkl. Befestigungsmaterial  
Made in Germany

**Optional:**

- Armaturenbohrungen
- Sondermaße lieferbar
- Siphonverkleidung



\*Berücksichtigen Sie bitte bei Verwendung von Standardarmaturen die flach verlaufende Beckenbauweise. (Optimiert für Wandauslauf) Verwenden Sie Armaturen mit entsprechender Auslaufhöhe.



## Edelstahl Design und Hygiene Waschrinne OP-Basis 150 mm Beckentiefe



### Design-Waschanlage OP-Basis

Geschweißte Edelstahlwaschrinne mit innen geschweißtem Becken und umlaufender Verkleidung 170 mm  
Kanten harmonisch verarbeitet  
Becken nahtlos mit Radius 10 mm eingeformt  
Entspricht den Hygieneanforderungen im OP  
Abmessungen außen: B...xH170xT550 mm  
Werkstoff: Edelstahl CrNiSt. 18/10 1.4301, 1,25 mm  
Oberfläche gebürstet  
Inkl. gestanzter Sieb Ablauf  
Inkl. Ablaufventil DN40 (G 6/4" B)  
Wandmontage mit integrierten Konsolen  
Inkl. Befestigungsmaterial

**Innen geschweißte Waschrinnen** sind qualitativ, hygienisch und stabilitätstechnisch eine eigene Liga:

Die Basis-OP-AKH-Reihe ist eine innen geschweißte und verschliffene Waschrinne. Dabei verbleiben keine Hygiene-Problembereiche.

Durch die Schweißverbindung von Becken mit Beckenwandung entsteht ein versteifter äußerst stabiler Eckbereich.

Das geometrische Design ist zeitlos mit beeindruckender Detailausarbeitung. Eine Waschrinne für viele Jahre perfekte Funktion.

### Waschrinne OP-Basis

**417120**  
1200x550x170 mm

**417140**  
1400x550x170 mm

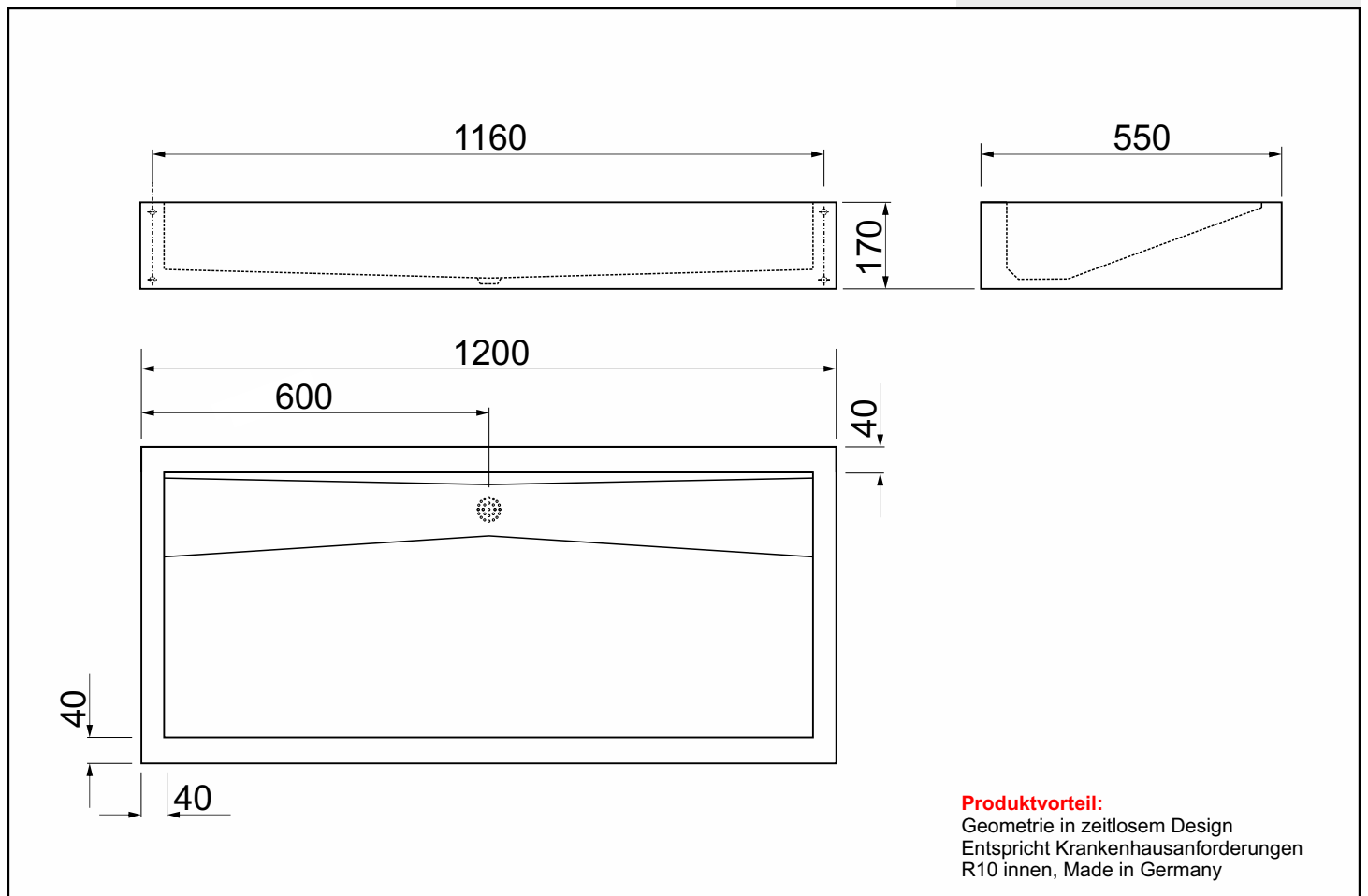
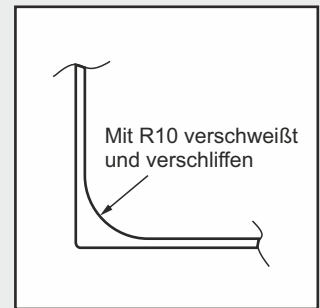
**417180**  
1800x550x170 mm

**417210**  
2100x550x170 mm

**417240**  
2400x550x170 mm

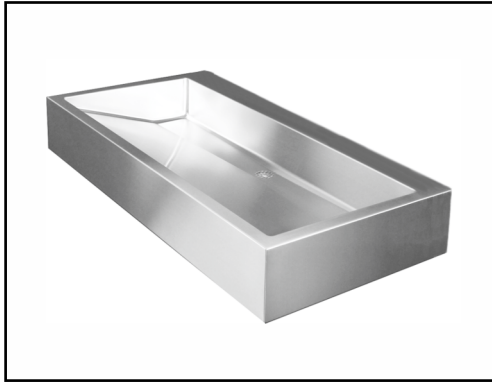
**417280**  
2400x550x170 mm

**Sonderlängen von allen 3 Varianten bis 3000 mm auf Anfrage möglich.**



**Produktvorteil:**  
Geometrie in zeitlosem Design  
Entspricht Krankenhausanforderungen  
R10 innen, Made in Germany

**Edelstahl Design und Hygiene Waschrinne OP-Basis mit Hahnbank, innen geschweißt, 150 mm Beckentiefe**



**Design-Waschanlage OP-Basis mit Hahnbank**

Geschweißte Edelstahlwaschrinne mit innen geschweißtem Becken und umlaufender Verkleidung 170 mm  
Kanten harmonisch verarbeitet  
Becken nahtlos mit Radius 10 mm eingeformt  
Entspricht den Hygieneanforderungen im OP  
Abmessungen außen: B...xH170xT610 mm  
Werkstoff: Edelstahl CrNiSt. 18/10 1.4301, 1,25 mm Oberfläche gebürstet  
Inkl. gestanzter Sieb Ablauf  
Inkl. Ablaufventil DN40 (G 6/4" B)  
Wandmontage mit integrierten Konsolen  
Inkl. Befestigungsmaterial

**Aufpreis-Option 417HB:** Mit Hahnbank 100 mm: Ausladung 610 mm  
Anzahl und Positionierung Hahnlochbohrungen angeben.

**Optional bei allen Ausführungen:**

- Sondermaße lieferbar
- Siphonverkleidungen siehe Folgeseiten

**Innen geschweißte Waschrinnen** sind qualitativ, hygienisch und stabilitätstechnisch eine eigene Liga:

Die Basis-OP-AKH-Reihe ist eine innen geschweißte und verschliffene Waschrinne. Dabei verbleiben keine Hygiene-Problembereiche.

Durch die Schweißverbindung von Becken mit Beckenwandung entsteht ein versteifter äußerst stabiler Eckbereich.

Das geometrische Design ist zeitlos mit beeindruckender Detailausarbeitung. Eine Waschrinne für viele Jahre perfekte Funktion.

**Waschrinne OP-Basis**

**417120 + 417HB**  
1200x550x170 mm

**417140 + 417HB**  
1400x550x170 mm

**417180 + 417HB**  
1800x550x170 mm

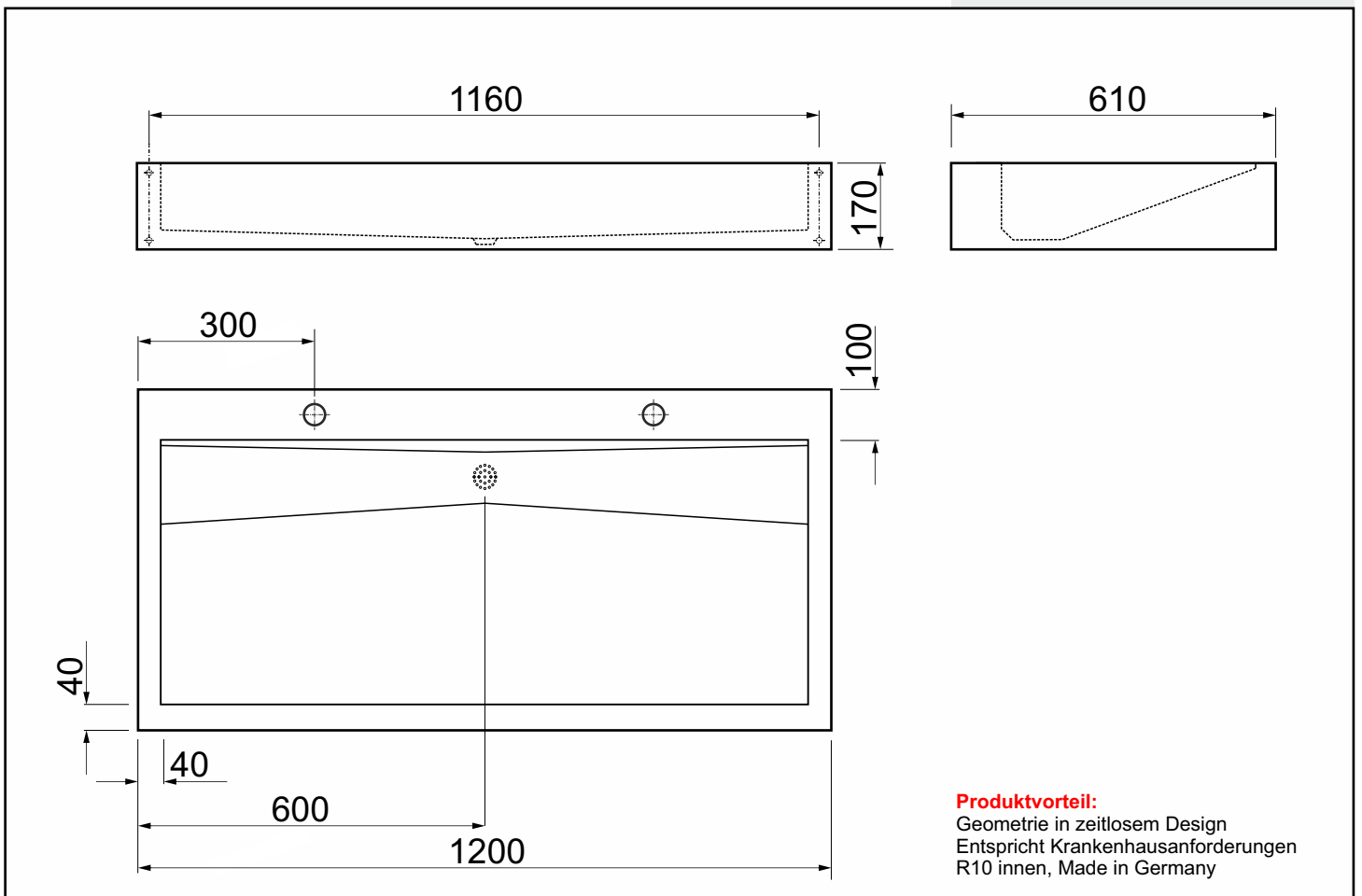
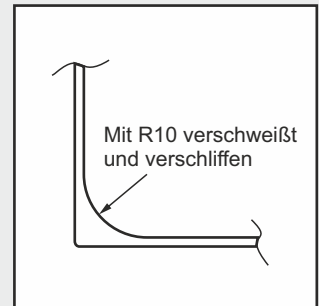
**417210 + 417HB**  
2100x550x170 mm

**417240 + 417HB**  
2400x550x170 mm

**417280 + 417HB**  
2400x550x170 mm

**417HB**  
Hahnbank 100 mm  
inkl. HL-Bohrungen

**Sonderlängen bis 3000 mm auf Anfrage möglich.**



**Produktvorteil:**  
Geometrie in zeitlosem Design  
Entspricht Krankenhausanforderungen  
R10 innen, Made in Germany

## Hygiene OP-Waschrinne AKH20 innen geschweißt, 150 mm Beckentiefe



Geschweißte Edelstahlwaschrinne mit innen geschweißtem Becken und umlaufender Verkleidung 170 mm  
 Zusätzlich mit 20 mm hinterfütteter Rückwand 320 mm über Waschtisch. Position HL-Bohrungen bei Bestellung angeben.  
 Kanten harmonisch verarbeitet  
 Becken nahtlos mit Radius 10 mm eingeformt  
 Entspricht den Hygieneanforderungen im OP  
 Abmessungen außen: B...xH490xT530 mm  
 Werkstoff: Edelstahl CrNiSt. 18/10 1.4301, 1,25 mm  
 Oberfläche gebürstet  
 Inkl. gestanzter Sieb Ablauf  
 Inkl. Ablaufventil DN40 (G 6/4" B)  
 Wandmontage mit integrierten Konsolen und Z-Schiene  
 Inkl. Befestigungsmaterial für Mauermontage

### OP-Waschrinne AKH20

**427070**

700x530x490 mm

**427140**

1400x530x490 mm

**427210**

2100x530x490 mm

**Sonderlängen von allen 3 Varianten bis 3000 mm auf Anfrage möglich.**

#### Optional:

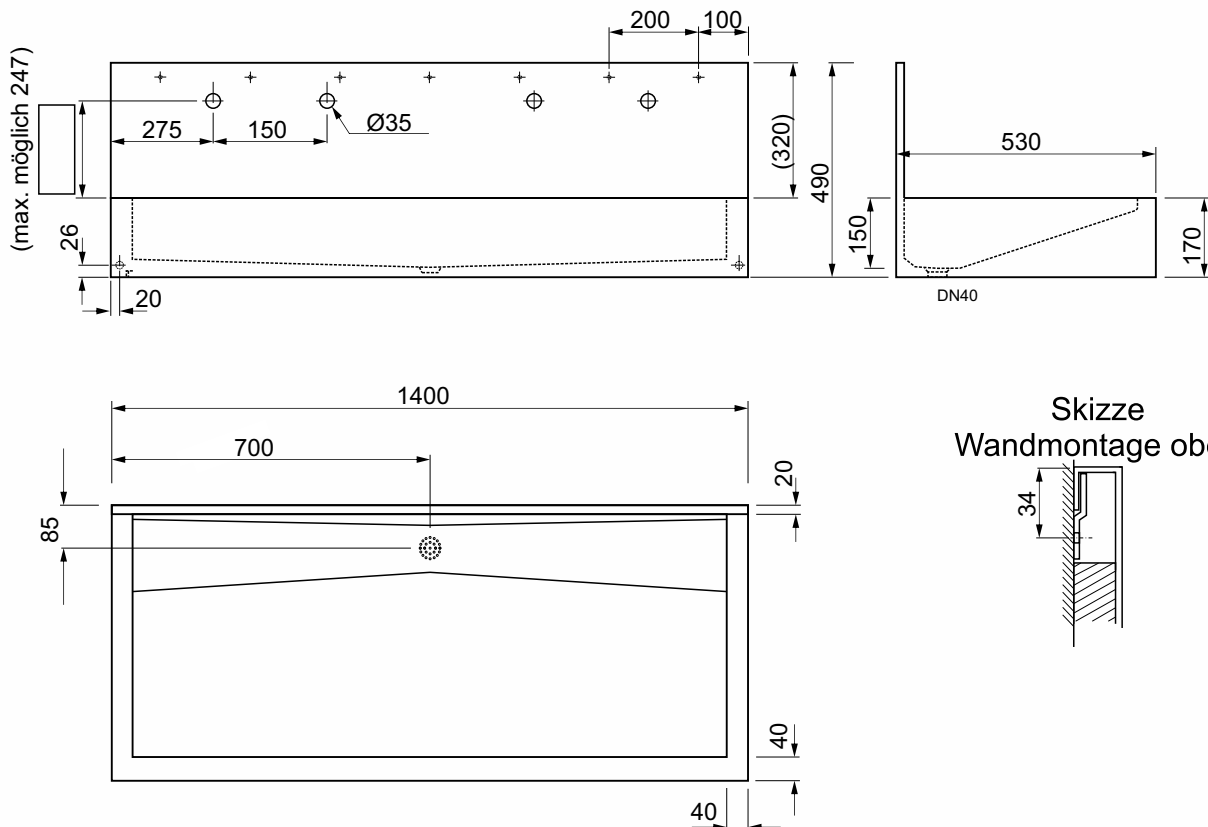
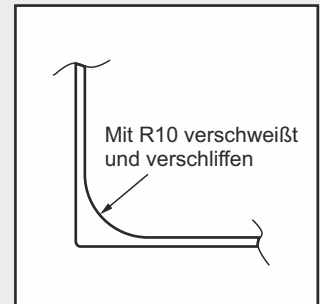
- Sondermaße lieferbar
- Siphonverkleidungen siehe Folgeseiten

**Innen geschweißte Waschrinnen** sind qualitativ, hygienisch und stabilitätstechnisch eine eigene Liga:

Die Basis-OP-AKH-Reihe ist eine innen geschweißte und verschliffene Waschrinne. Dabei verbleiben keine Hygiene-Problembereiche.

Durch die Schweißverbindung von Becken mit Beckenwandung entsteht ein versteifter äußerst stabiler Eckbereich.

Das geometrische Design ist zeitlos mit beeindruckender Detailausarbeitung. Eine Waschrinne für viele Jahre perfekte Funktion.



Skizze  
Wandmontage oben

# Edelstahl OP-Waschrinne AKH4 mit Beckentiefe 150 mm und Rückwand 20 mm



**Innen geschweißte Waschrinnen** sind qualitativ, hygienisch und stabilitätstechnisch eine eigene Liga:

Die AKH4 ist eine innen geschweißte und verschliffene Waschrinne. Dabei verbleiben keine Hygiene-Problembereiche. (Wie bei tiefgezogenen Rinnen)

Die Konstruktion mit 2 cm Rückwand wurde speziell für die in **Österreich und der Schweiz übliche UP-Verrohrung** konzipiert. Die Verkleidung wirkt wie eine große fugenlose ins Becken führende Wandfliese. Die Armaturen stechen aus der Wand heraus. Die Armaturen-Rosette macht den Übergang zur Rinne.

Durch die Schweißverbindung von Becken mit Beckenwandung entsteht ein versteifter äußerst stabiler Eckbereich.

Das geometrische Design ist zeitlos mit beeindruckender Detailausarbeitung. Eine Waschrinne für viele Jahre perfekte Funktion.

**OP-Waschrinne AKH4**  
**447070**  
700x530x610 mm  
1 Waschplatz 700 mm

**447140**  
1400x530x610 mm  
2 Waschplätze 700mm

**447210**  
2100x530x610 mm  
3 Waschplätze 700 mm

Bei Bestellung muss die Position der HL-Bohrungen fixiert werden

**Sonderlängen bis 3000 mm auf Anfrage möglich.**

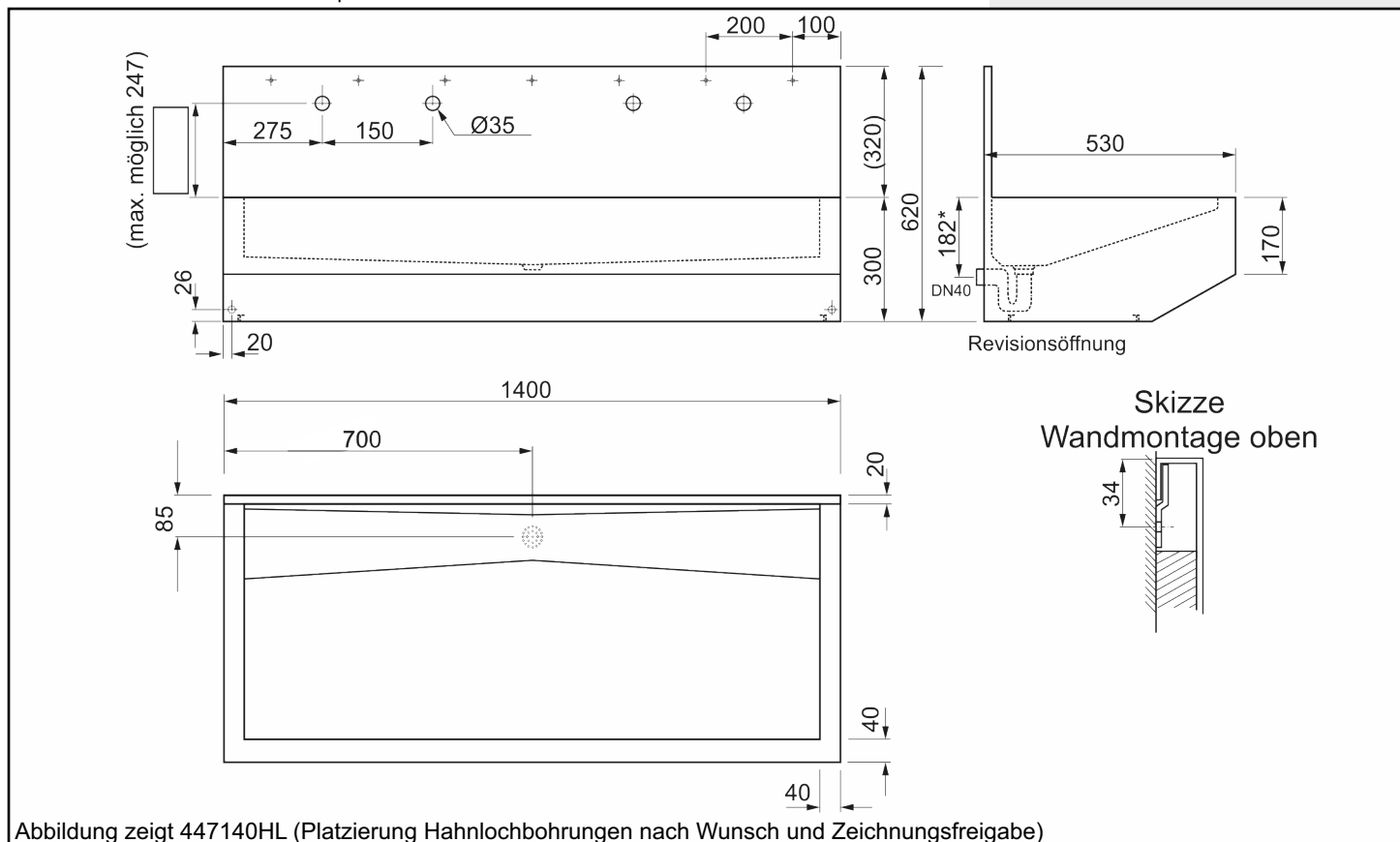
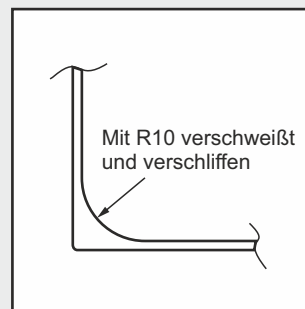


Spezialsiphon für geringe Bauhöhe (Maß 182 bezieht sich auf DN40) Lieferbestandteil!

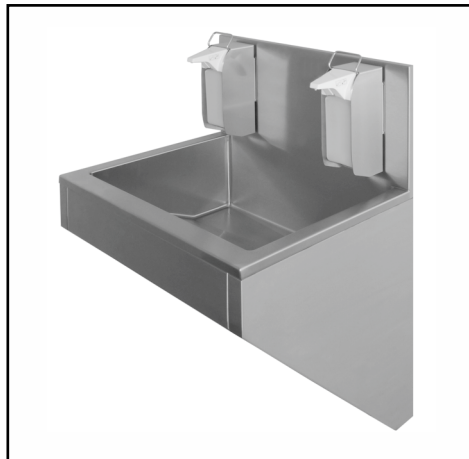
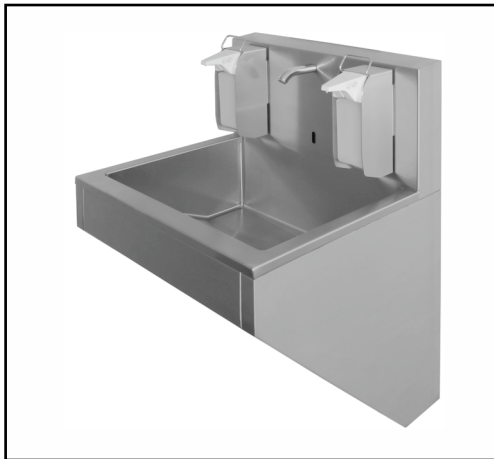
Geschweißte Edelstahlwaschrinne mit innen geschweißtem Becken und umlaufender Verkleidung 170/290 und Rückwand 320/490 mm, Kanten harmonisch verarbeitet  
Becken nahtlos mit Radius 10 mm eingeformt  
Entspricht OP-Krankenhausanforderungen  
Fugenlos hochgezogene Rückwand 20 mm mit Kunststoffplatte hinterfütert  
Inkl. Unterbau mit Revisionsöffnung  
Abmessungen außen: B...xH610xT530 mm  
Werkstoff: Edelstahl CrNiSt. 18/10 1.4301, 1,25 mm  
Oberfläche gebürstet  
Inkl. gestanztem Sieb Ablauf  
Inkl. Ablaufventil DN40 (G 6/4" B)  
Wandmont. mit beiliegender Befestigungsschiene  
Inkl. Befestigungsmaterial für Mauermontage  
Made in Germany

**Optional:**

- Armaturenbohrungen
- Mit elektronisch gesteuerter Armatur
- Sondermaße
- Seifen- und Desinfektionsmittelspender



# Edelstahl Waschrinne AKH3 mit Beckentiefe 250 mm und Rückwand 105 (20) mm



### Waschrinne AKH3

OP-Waschrinne in Werkstoff 1.4301

Maße ...xT660xH1000 mm

Materialstärke 1,5 mm

Oberfläche gebürstet,

Becken nahtlos eingeformt mit R10 innen

Entspricht OP-Krankenhausanforderungen

Mit Gefälle zum gestanzten Sieb Ablauf DN40,

Revisionsöffnung in abgeschrägter Frontblende,

Wandmontage mit beiliegender Befestigungsschiene

Inkl. Befestigungsmaterial

Armaturenbohrungen nach Kundenwunsch

Made in Germany

### Optional:

- Sondermaße
- Verrohrung
- Plexiglas-Trennwand
- Komplett mit E-Armatur und Seifenspender

### AKH3-RW20 (Speziell für A und CH)

Art-Nr. 499...

Mit 2 cm Rückwand

Rückwand mit Kunststoffplatte hinterfütert

### 495070

B700xT660xH1000 mm

1 Waschplatz 700 mm

### 495140

B1400xT660xH1000 mm

2 Waschplätze 700 mm

### 495210

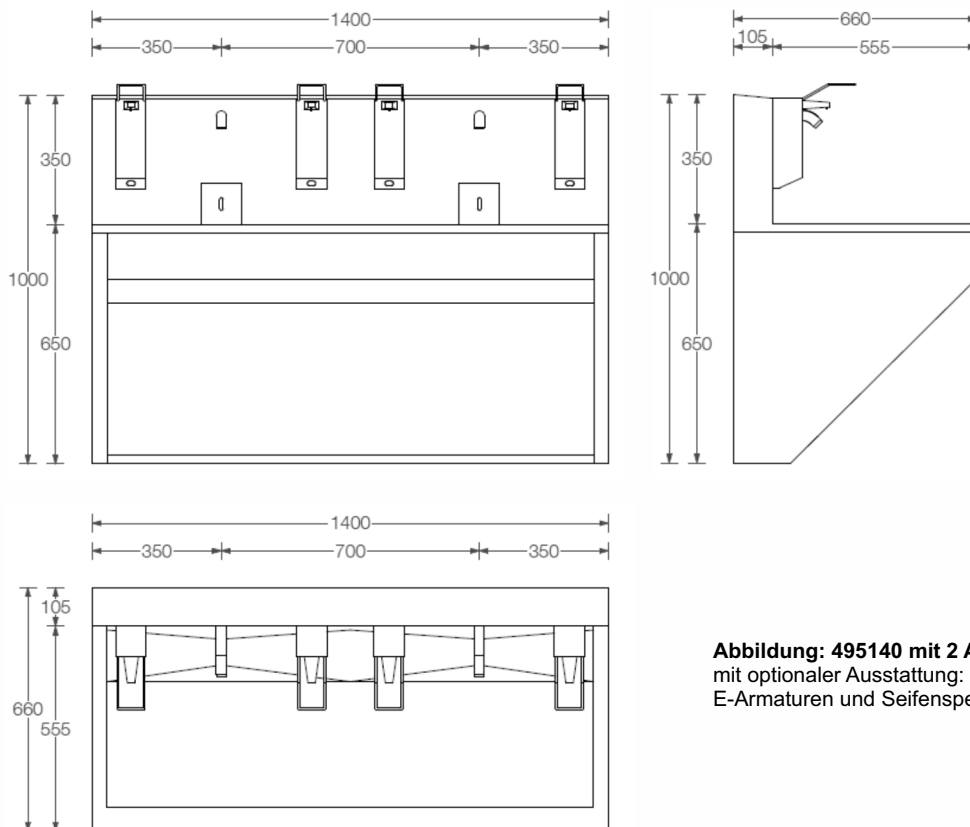
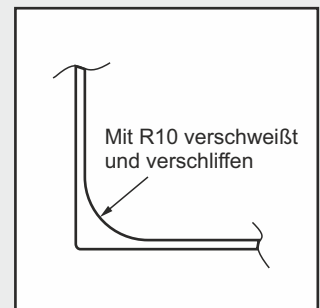
B2100xT660xH1000 mm

3 Waschplätze 700 mm

Die Artikelnummer klärt bei diesem Produkt nur die Länge und Bauweise, je nach Ausstattung variiert der Preis.

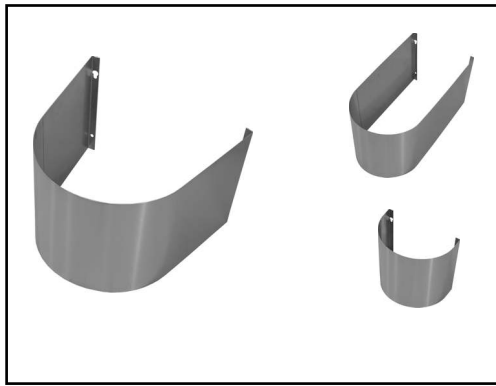
**Ab 2019 ist die Fertigung dieser Rinne auch außen fugenlos möglich! Wir ersuchen um Anfrage. AKH3-FL Art-Nr. 496...**

Sonderlängen bis 3000 mm auf Anfrage möglich.



**Abbildung: 495140 mit 2 Abläufen**  
mit optionaler Ausstattung:  
E-Armaturen und Seifenspender

## Edelstahl Design Siphonverkleidung rund für Waschrinnen



Abmessungen außen: B250xH250xT... mm  
Werkstoff: Edelstahl CrNiSt. 18/10 1.4301, 1 mm  
Oberfläche gebürstet  
Inkl. Befestigungsmaterial  
Sondermaße lieferbar  
Made in Germany

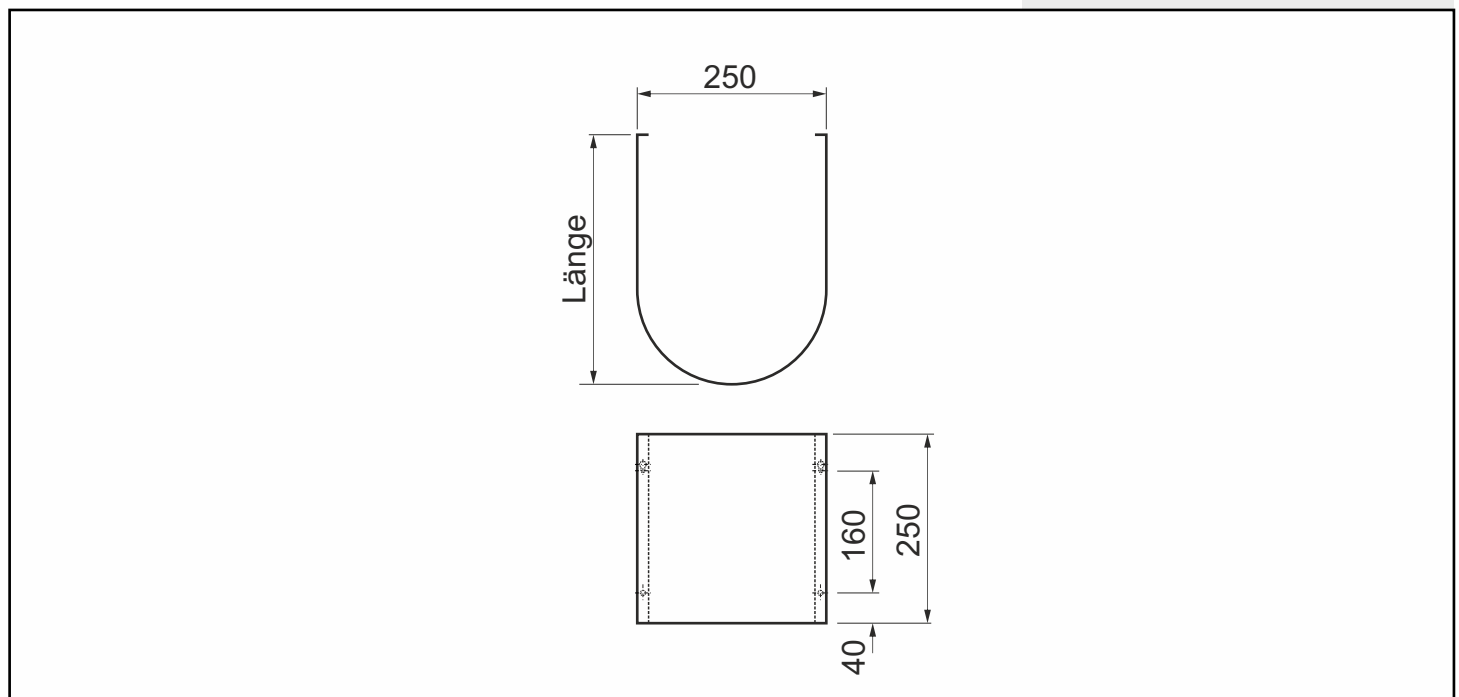
**470150**  
250x250xca.155 mm  
passend für Waschrinne Konzert,  
BKH

**470320**  
250x250xca.320 mm  
passend für Waschrinne 500M,  
Sinfonie2

**470370**  
250x250xca.370 mm  
passend für Waschrinne Sinfonie

**470450**  
250x250xca.450 mm  
passend für Waschrinne 500V

**470500**  
250x250xca.500 mm  
passend für Waschrinne Harmonie



## Edelstahl Design Siphonverkleidung eckig für Waschrinnen



Abmessungen außen: B250xH250xT... mm  
 Werkstoff: Edelstahl CrNiSt. 18/10 1.4301, 1 mm  
 Oberfläche gebürstet  
 Inkl. Befestigungsmaterial  
 Sondermaße lieferbar  
 Made in Germany

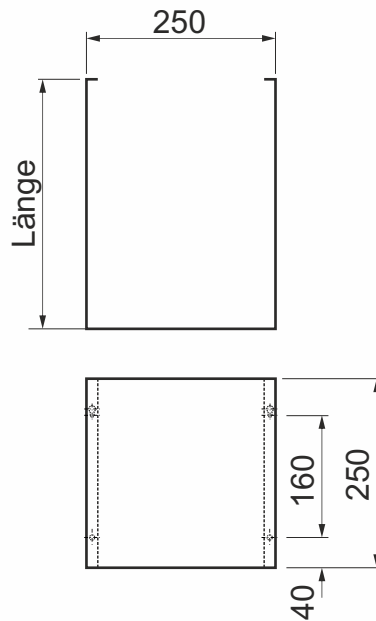
**471150**  
 250x250xca.150 mm  
 passend für Waschrinne Konzert,  
 BKH

**471320**  
 250x250xca.320 mm  
 passend für Waschrinne 500M,  
 Sinfonie2

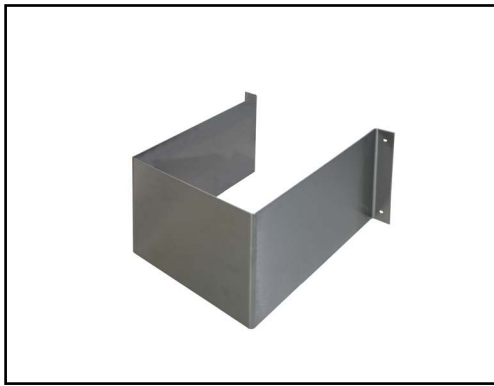
**471370**  
 250x250xca.370 mm  
 passend für Waschrinne Sinfonie

**471450**  
 250x250xca.450 mm  
 passend für Waschrinne 500V

**471500**  
 250x250xca.500 mm  
 passend für Waschrinne Harmonie



## Robuste Edelstahl Waschrinnen Siphonverkleidung eckig



Abmessungen außen: B300xH240xT320 mm  
Werkstoff: Edelstahl CrNiSt. 18/10 1.4301, 1,5 mm  
Oberfläche gebürstet  
Sondermaße lieferbar  
Inkl. Befestigungsmaterial  
Made in Germany

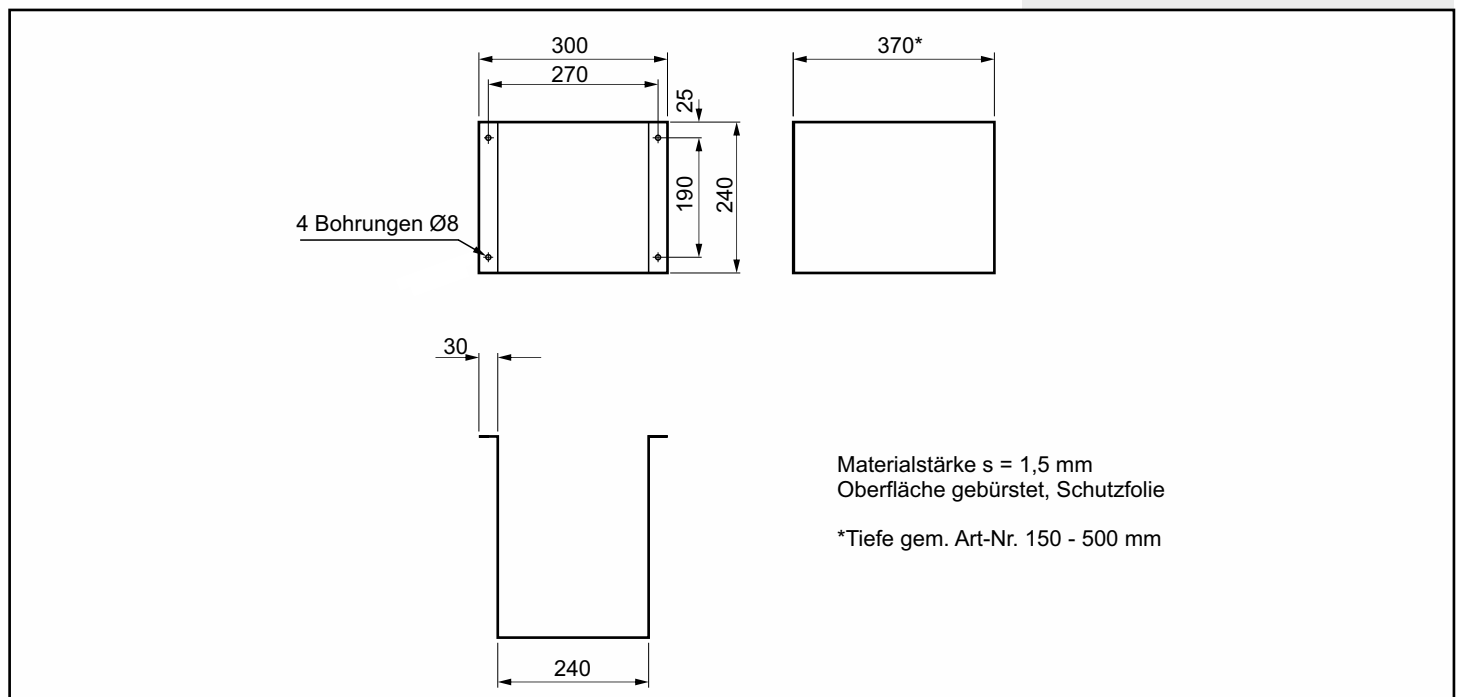
**472150**  
300x240xca.150 mm  
passend für Waschrinne Konzert

**472320**  
300x240xca.320 mm  
passend für Waschrinne 500M,  
Sinfonie2

**472370**  
300x240xca.370 mm  
passend für Waschrinne Sinfonie

**472450**  
300x240xca.450 mm  
passend für Waschrinne 500V

**472500**  
300x240xca.500 mm  
passend für Waschrinne Harmonie



# EDELSTAHL WC



## Produktvorteil:

Designed for Austria

Reflektiert Umfeld für Architektureffekte

Durch den ausgeschäumten Innenkorpus wesentlich höhere Flächenbelastungen gegenüber herkömmlichen Niro-WC's möglich. Geräuschdämmung!



Mit Sitz und Deckel



Robuster Komfort-WC-Sitz Made in Austria



Robuste Gewerbequalität  
Ausgeschäumter Hohlkörper

\*Warum „Grobe Industrie-Politur“: Im Bodenbereich werden Teile mit harten Reinigungsgegenständen konfrontiert. Diese Oberfläche weist die bestmögliche Beständigkeit auf.

# Edelstahl WC Silent wandhängend L=535 mm



Edelstahl DIN WC für Vorwandbefestigung  
 B360xH362xT535 mm  
 Empfohlene Montagehöhe: 400 mm  
 Werkstoff: Edelstahl CrNi18/10, 1.4301, 1-1,5 mm  
 Oberfläche: grob industriepoliert  
 Einpressgewinde für nachträgliche Sitzmontage von oben, mit Schrauben verschlossen  
 Geräuschdämmung und Flächenversteifung: Innenkörper ausgeschäumt  
**Inkl. 3 mm Montagerahmen f. Befestigung nach DIN, getestet auf 400 kg Belastung, für Montage auf den 180 mm Abständen geeignet**  
 Befestigungsbohrungen für Montage auf 180 und 230 mm  
 (Optimale Steifigkeit bei Befestigung auf 230 mm Abstand)  
 Weitere Befestigungsbohrungen im Montage-Rahmen unterhalb des Ablaufbereiches  
 P-Siphon  
 Inkl. diebstahlsichere Schrauben und Bit  
 Made in Europe

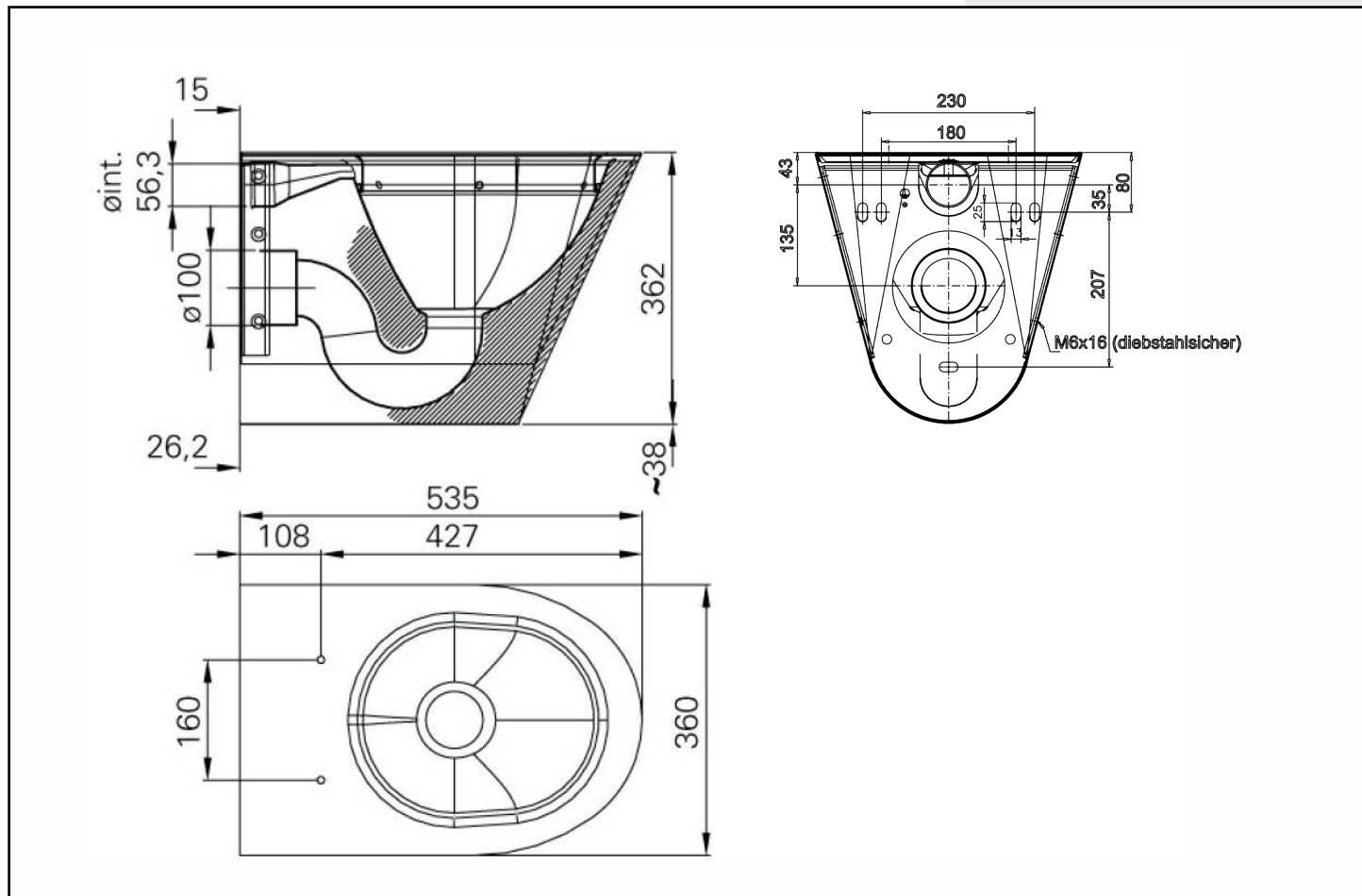
**650600**  
 DIN WC wandhängend  
 3 mm Push-Fit  
 Innenkörper ausgeschäumt

**650900**  
 WC-Sitz Kunststoff schwarz mit Deckel  
 Alleinige Montage Brille möglich  
 Made in Austria

**650600SA**  
 DIN WC wandhängend  
 zusätzlich mit Sitzauflage weiß,  
 fix verklebt  
 Werkstoff: LG Hi-Macs weiß



**Produktvorteil:**  
 Designed for Austria  
 Reflektiert Umfeld für Architektureffekte  
 Durch den ausgeschäumten Innenkorpus  
 wesentlich höhere Flächenbelastungen  
 gegenüber herkömmlichen Niro-WC's  
 möglich. Geräuschdämmung!



# Edelstahl WC Silent behindertengerecht L=700 mm



**\*Montagehöhe:**

Beachten Sie bezgl. der Montagehöhe die aktuelle ÖNorm EN B1600 2013: 46-48 cm inkl. WC-Sitz.

Bei WC ab 55 cm Länge darf nur mehr die WC-Brille montiert werden. (Kein Deckel)  
Zusätzlich sind in diesem Fall Rückenlehnen zu montieren.

Berücksichtigen Sie bzgl. Montagehöhe auch, ob das WC mit oder ohne WC-Brille montiert wird.

**650700**

DIN WC wandhängend

**650900**

WC-Sitz Kunststoff schwarz mit Deckel  
Alleinige Montage Brille möglich  
Made in Austria

**650705**

Zusätzlicher Verstärkungsrahmen  
für 3 mm PushFit Rahmen  
Voraussichtlich verfügbar ab Juni 2025

Edelstahl DIN WC für Vorwandbefestigung

behindertengerecht nach ÖNorm B1600

B360xH362xT700 mm

Montagehöhe: beachten Sie bitte die aktuellste ÖNorm EN B1600

Werkstoff: Edelstahl CrNiSt. 18/10 1.4301 1,25 mm

Oberfläche: grob industriepoliert

Einpressgewinde für nachträgliche Sitzmontage von oben, mit Schrauben verschlossen

Geräuschdämmung und Flächenversteifung: Innenkörper ausgeschäumt

**Inkl. 3 mm Montagerahmen für Montage auf**

**den 180 mm Abständen geeignet**

Befestigungsbohrungen für Montage auf 180 und 230 mm

Weitere Befestigungsbohrungen im Montage-rahmen unterhalb des

Ablaufbereiches

P-Siphon

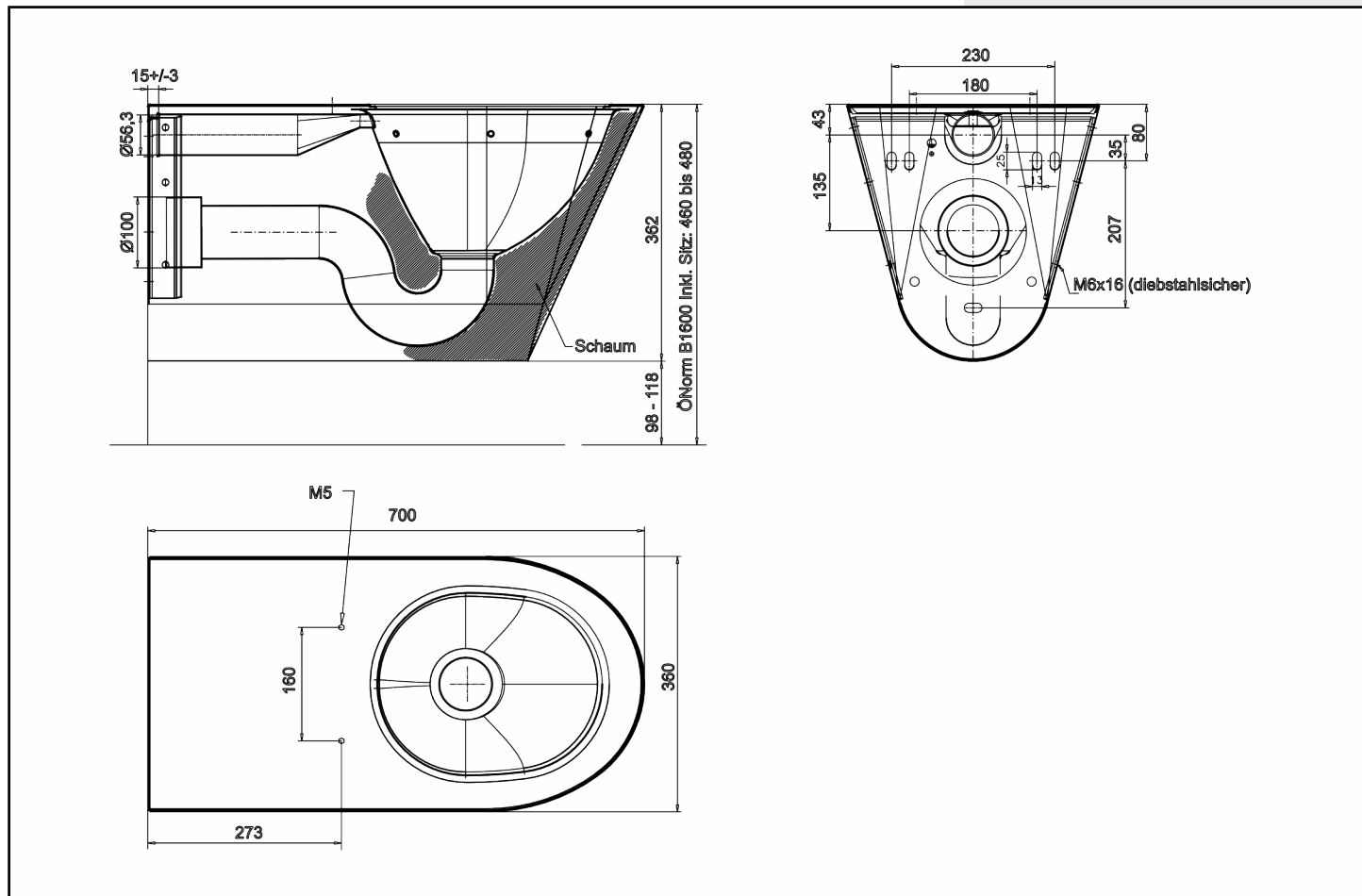
Inkl. diebstahlsichere Schrauben und Bit

Made in Europe

**Produktvorteil:**

Designed for Austria

Reflektiert Umfeld für Architektureffekte  
Durch den ausgeschäumten Innenkorpus,  
wesentlich höhere Flächenbelastungen  
gegenüber herkömmlichen Niro-WC's  
möglich. Geräuschdämmung!



# Edelstahl WC Silent behindertengerecht L=700 mm mit Sitzauflage



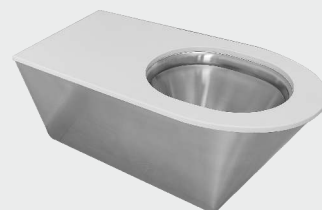
**\*Montagehöhe:**  
Beachten Sie bezgl. der Montagehöhe die aktuelle ÖNorm EN B1600 2013: 46-48 cm inkl. WC-Sitz.

Bei WC ab 55 cm Länge darf nur mehr die WC-Brille montiert werden. (Kein Deckel)  
Zusätzlich sind in diesem Fall Rückenlehnen zu montieren.

Berücksichtigen Sie bzgl. Montagehöhe auch, ob das WC mit oder ohne WC-Brille montiert wird.

**650700SA**  
700 mm DIN WC wandhängend  
zusätzlich mit Sitzauflage L535 mm,  
weiß, fix verklebt  
Werkstoff: LG Hi-Macs weiß  
voraussichtlich verfügbar ab April 2025

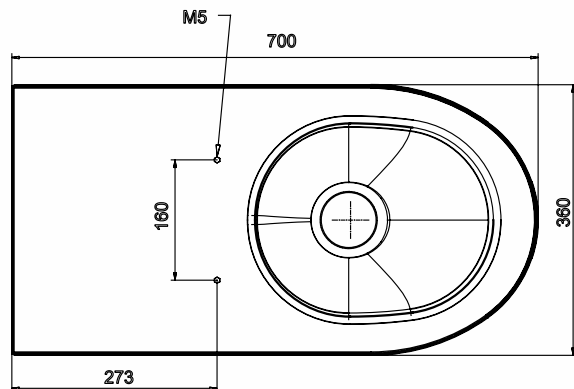
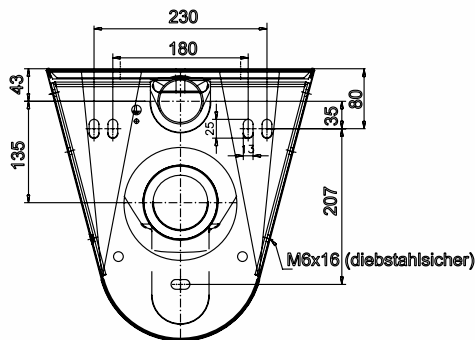
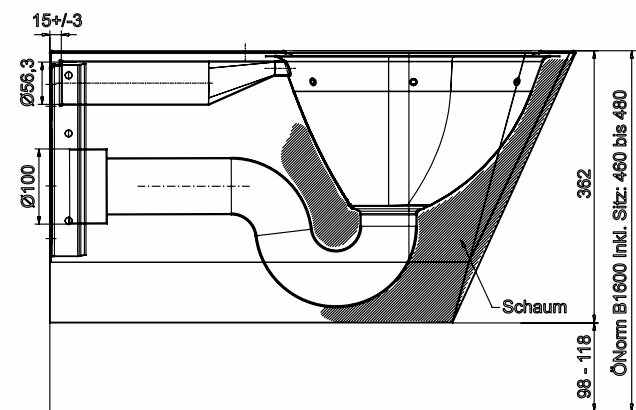
**650700SL**  
700 mm DIN WC wandhängend  
zusätzlich mit Sitzauflage L700 mm,  
weiß, fix verklebt  
Werkstoff: LG Hi-Macs weiß  
Verfügbarkeit bitte erfragen



**650705**  
Zusätzlicher Verstärkungsrahmen  
für 3 mm PushFit Rahmen

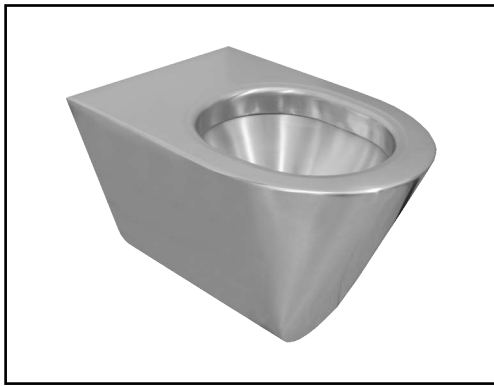
**Produktvorteil:**  
Durch den ausgeschäumten Innenkorpus,  
wesentlich höhere Flächenbelastungen  
gegenüber herkömmlichen Niro-WC's  
möglich. Geräuschdämmung!

Edelstahl WC Silent 700wh Sitzauflage  
DIN WC für Vorwandbefestigung  
mit zusätzlicher Sitzauflage L535 mm, weiß, fix verklebt  
Werkstoff: LG LG Hi-Macs weiß  
behindertengerecht nach ÖNorm B1600  
Becken-Abmessungen außen: B360xH362+20xT700 mm  
Materialstärke 1-1,5 mm  
Werkstoff: Edelstahl CrNiSt. 18/10 1.4301  
Oberfläche: gebürstet  
Geräuschdämmung und Flächenversteifung: Innenkörper ausgeschäumt  
Inkl. 3 mm Montagerahmen für Befestigung nach DIN  
Getestet auf 400 kg Belastung, für 180 mm Montage geeignet  
Befestigungsbohrungen für Montage auf 180 und 230 mm  
Weitere Befestigungsbohrungen im Montagerahmen unterhalb des  
Ablaufbereiches verwendbar  
Inkl. passendem Bit für Montage  
P-Siphon  
Made in Spain



Zeichnung ohne Sitzauflage

# Edelstahl WC Maximus für Versorgungsraumtechnik L=535 mm



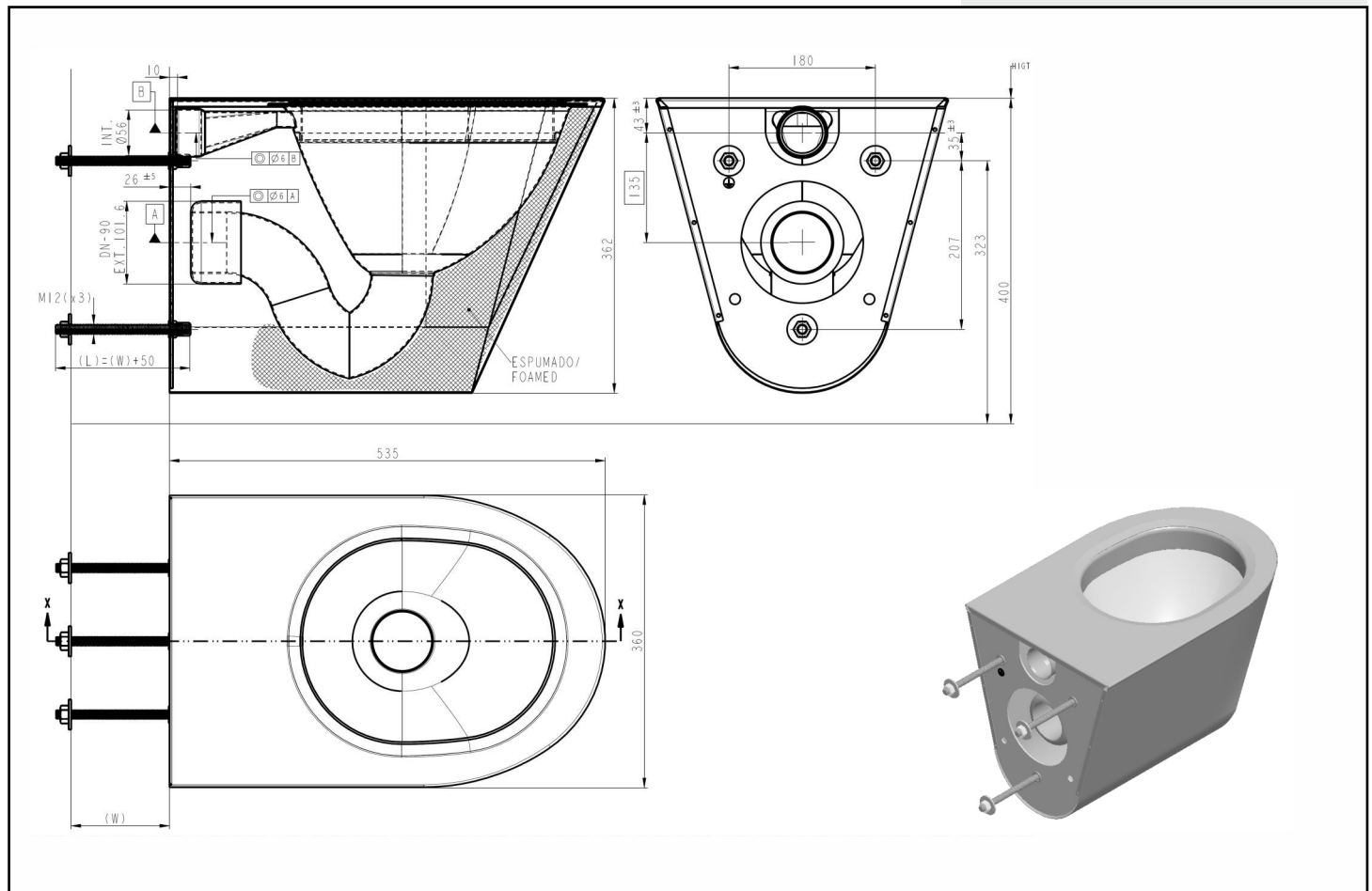
**650602**

WC für Gewindestangenmontage

Wandhängendes Edelstahl DIN WC für Vorwandbefestigung  
für M12 Gewindestangenbefestigung für Versorgungsraum  
Abmessungen außen: B360xH362xT535 mm  
Montagehöhe: Empfohlen 400 mm  
Werkstoff: Edelstahl CrNiSt. 18/10 1.4301  
Blechstärke: Verkleidung 1 mm/Trichter 1,5 mm  
Oberfläche: gebürstet  
Ohne Sitzbohrungen  
Geräuschdämmung und Flächenversteifung: Innenkörper ausgeschäumt  
Dreiecks-Befestigung  
P-Siphon

**Produktvorteil:**

Designed for Austria  
Durch den ausgeschäumten Innenkorpus,  
wesentlich höhere Flächenbelastungen  
gegenüber herkömmlichen Niro-WC's  
möglich.



## Edelstahl WC Silent bodenstehend L=535 mm

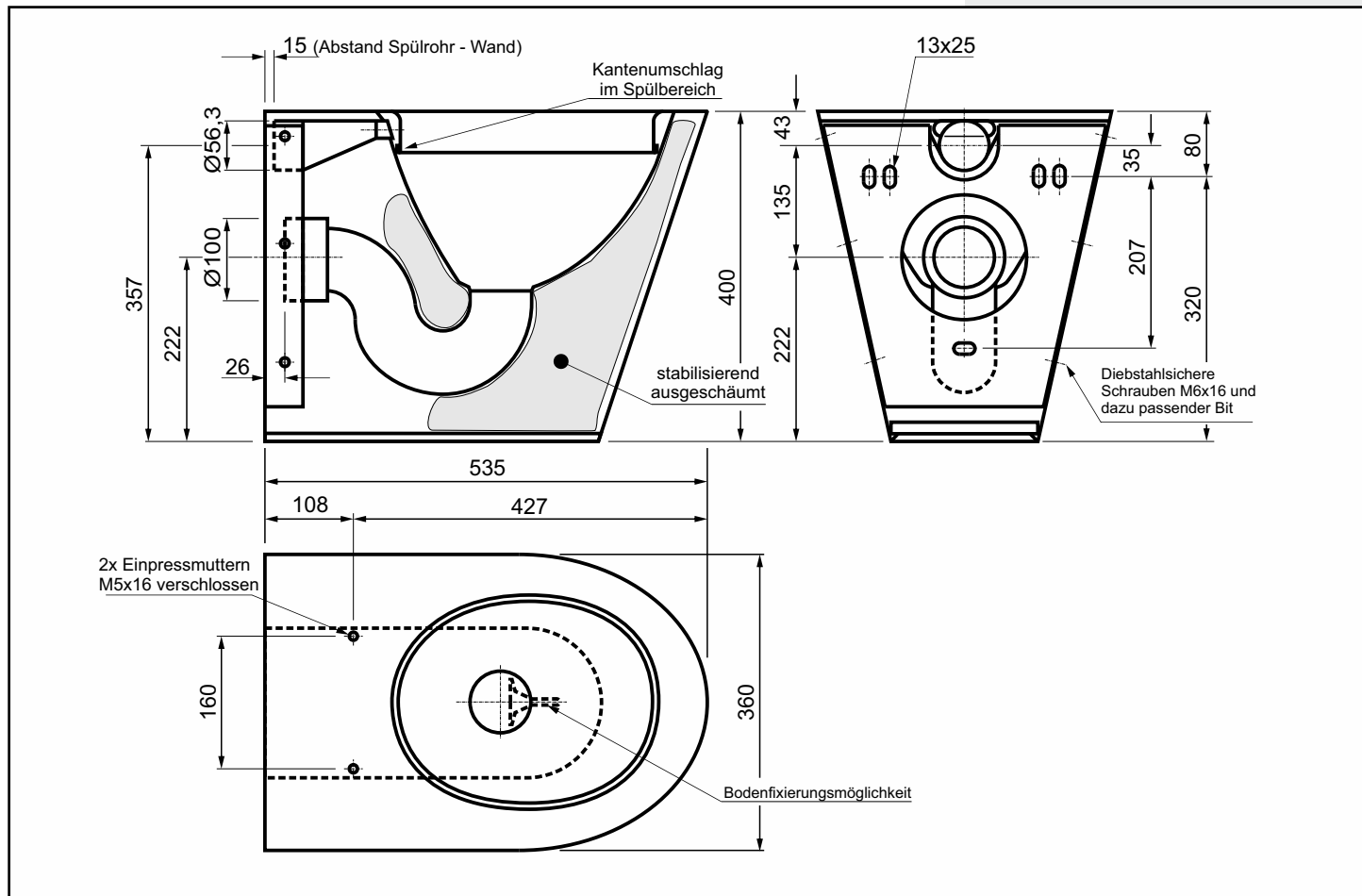


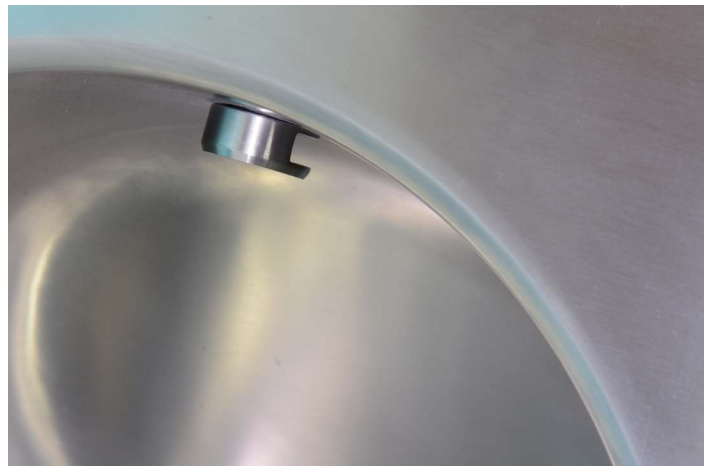
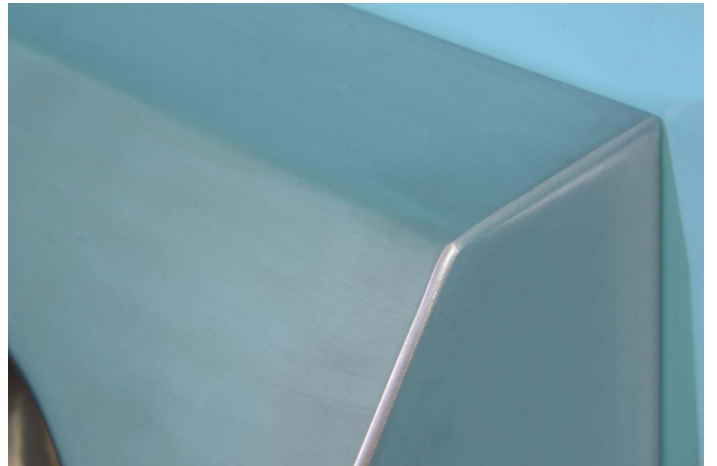
Bodenstehendes Edelstahl DIN WC für Vorwandbefestigung  
 Wandbefestigung  
 Abmessungen außen: B360xH400xT535 mm  
 Montagehöhe: Fix 400 mm  
 Werkstoff: Edelstahl CrNiSt. 18/10 1.4301  
 Blechstärke: Verkleidung 1 mm/Trichter 1,5 mm/PushFit 3 mm  
 Oberfläche: Industriepoliert  
 Einpressgewinde für nachträgliche Sitzmontage von oben, verschlossen  
 Geräuschdämmung und Flächenversteifung: Innenkörper ausgeschäumt  
 Inkl. 3 mm Montagerahmen für Befestigung nach DIN  
 Befestigungsbohrungen für Montage auf 180 und 230 mm  
 Inkl. passendem Bit für beiliegende diebstahlsichere Schrauben  
 Weitere Befestigungsbohrung im Montagerahmen unterhalb des  
 Ablaufbereiches frei verwendbar  
 Weitere Dreiecks-Einschubbohrung im WC-Bodenblech  
 für mögliche Bodenfixierung  
 P-Siphon

**650601**  
 WC bodenstehend H400 mm  
 3 mm Push-Fit  
 Innenkörper ausgeschäumt

**650900**  
 WC-Sitz Kunststoff schwarz mit Deckel  
 Alleinige Montage Brille möglich  
 Made in Austria  
 Ohne Sitzbohrungen

**Produktvorteil:**  
 Designed for Austria  
 Reflektiert Umfeld für Architektureffekte  
 Durch den ausgeschäumten Innenkorpus,  
 wesentlich höhere Flächenbelastungen  
 gegenüber herkömmlichen Niro-WC's  
 möglich. Geräuschdämmung!





# Edelstahl Urinal STEEL BULL wassergespült (Revisionsblende)



600003

Edelstahl Urinal Steel Bull für Wand- und Vorwandbefestigung  
Keine Ecken keine Kanten, weiche Linien für Verletzungsschutz  
Abmessungen außen: B360xH550xT325 mm  
Werkstoff: Edelstahl CrNi18/10, 1.4301, 1,25 mm  
Oberfläche: gebürstet  
Inkl. integrierter Sieb Ablauf  
Inkl. Röhren-Siphon DN50 690016\* (Made in Germany)  
Inkl. Panzerschlauch 1/2" gekröpft DN10x800 für Wasseranschluss (Neoperl)  
Inkl. Montage Z-Schiene  
Inkl. Spülkopf 1/2" Edelstahl  
inkl. Befestigungsmaterial für Mauermontage:  
4x Blechschraube LK-TX25 5,5x50 + Dübel UX8  
Made in EU



690104

**ZUBEHÖR**



Premium-Wandhalter



Befestigungsmaterial



Wasseranschluss Bauschutz



Ablaufbogen

**600003**  
Edelstahl Urinal 1,25mm  
(ohne Steuerung)

**690104**  
Vorwand für Urinal 600003  
in Kombination mit bauseitiger  
Geberit Steuerung

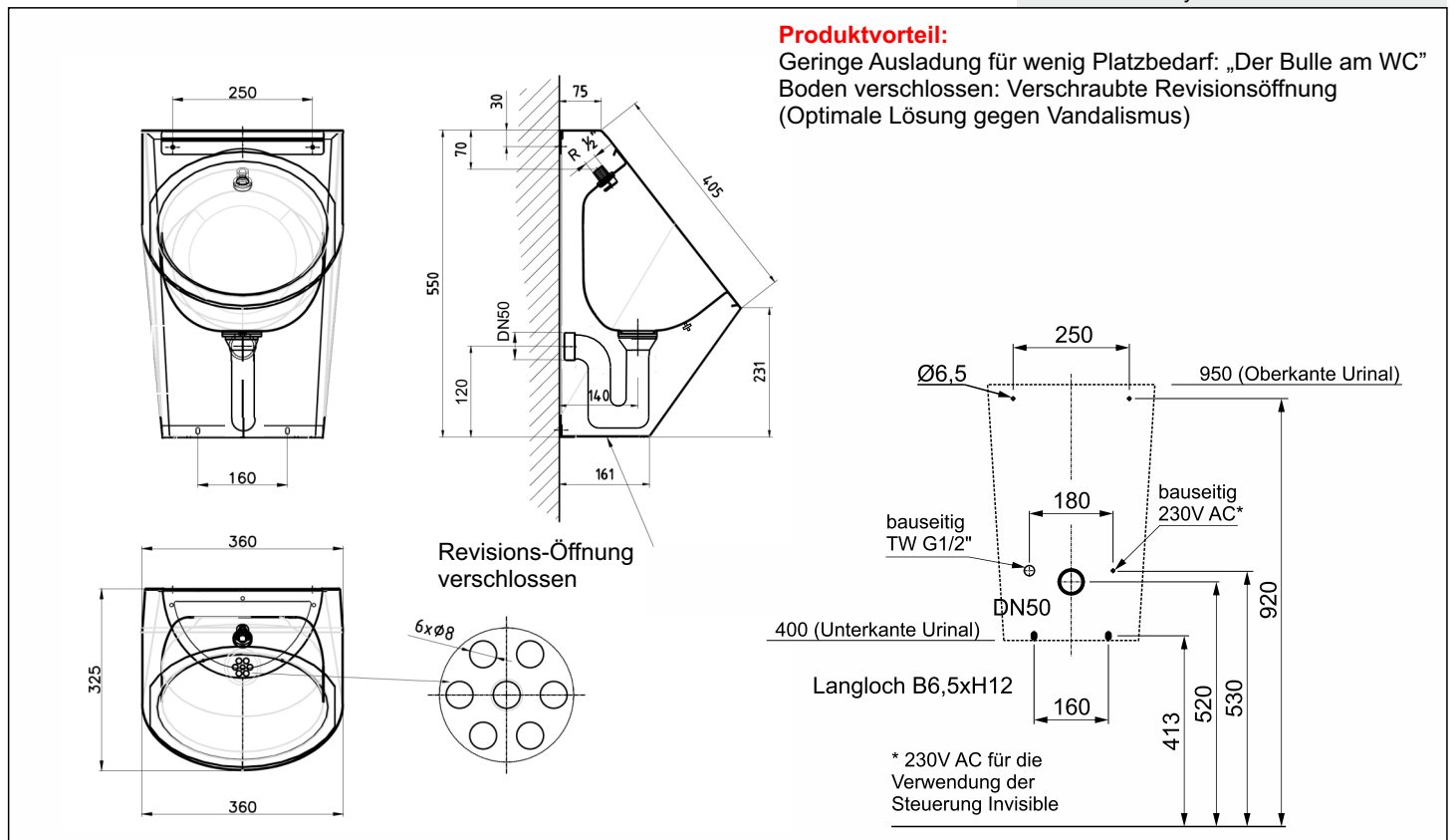
(Steuerung nicht Lieferumfang  
Empfohlen 116.025.SN.1  
Urinalsteuerung mit elektronischer  
Spülauslösung, Netzbetrieb, Typ 10  
Abdeckplatte Edelstahl gebürstet)



Geberit 116.025.SN.1

**Ersatzteile für Steuerung Invisible:  
(Steuerung bis 2025)**

- 690003**  
Steuerung Invisible 230V  
Made in Germany
- 690002**  
Magnetventil 1/2"  
AK Müller Bistabil  
Made in Germany
- 690009\***  
Mengenreduzierventil 1/2"  
mit Überwurfmutter
- 690005\***  
Wärmeleitpaste
- 690006\***  
Klettband  
ca. 20x50 mm
- 690016\***  
Ersatz-Siphon DN50  
Made in Germany



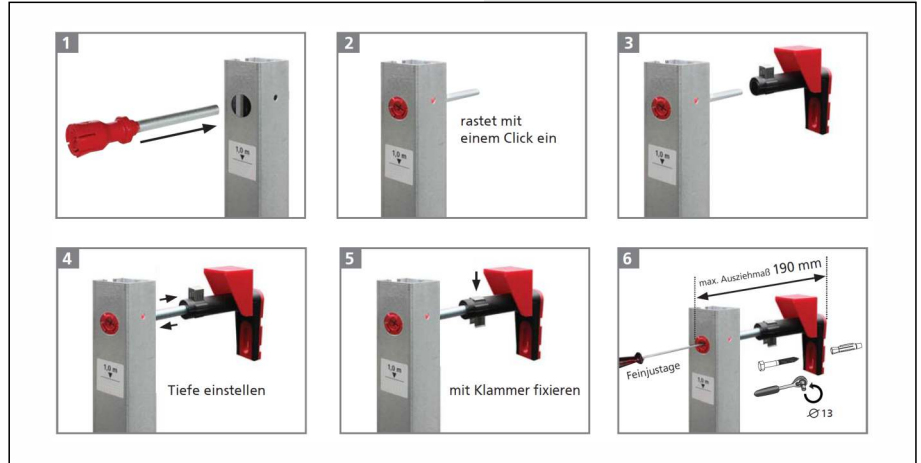
# Vorwandgestell für Edelstahl Urinal STEEL BULL und Geberit Steuerung



Element für Vor- und Inwandmontage  
B525xH1120xT140-190 mm  
Selbsttragender Stahlrahmen verzinkt  
Tiefe passend für U-Profile 50 und 75 mm  
Lieferung mit Anschlusszubehör und Befestigungsmaterial  
Mit Anschlussbogen DN50

### 690104

Vorwand für Verwendung von:  
Edelstahl Urinal STEEL BULL 600003  
in Kombination mit Steuerung Geberit  
(Steuerung nicht Lieferumfang  
Empfohlen 116.025.SN.1  
Urinalsteuerung mit elektronischer  
Spülauslösung, Netzbetrieb, Typ 10  
Abdeckplatte Edelstahl gebürstet)



Dazu passend:  
Steuerung Geberit 116.025.SN.1  
(Nicht Lieferumfang - bauseits)

525  
250  
90  
G1/2"  
M6  
DN50  
160  
413  
520 (DN50)  
530 (1/2")  
200  
1120  
920  
0-220  
130

950 (Oberkante Urinal)

400 (Unterkante Urinal)

Im Urinal  
Langloch B6,5xH12

Auszug-Füße 600  
Mit einem 13er Schraubenschlüssel  
befestigen  
max. 220 mm  
ausziehbar

**ZUBEHÖR**

Premium-Wandhalter

Befestigungsmaterial

Wasseranschluss    Bauschutz

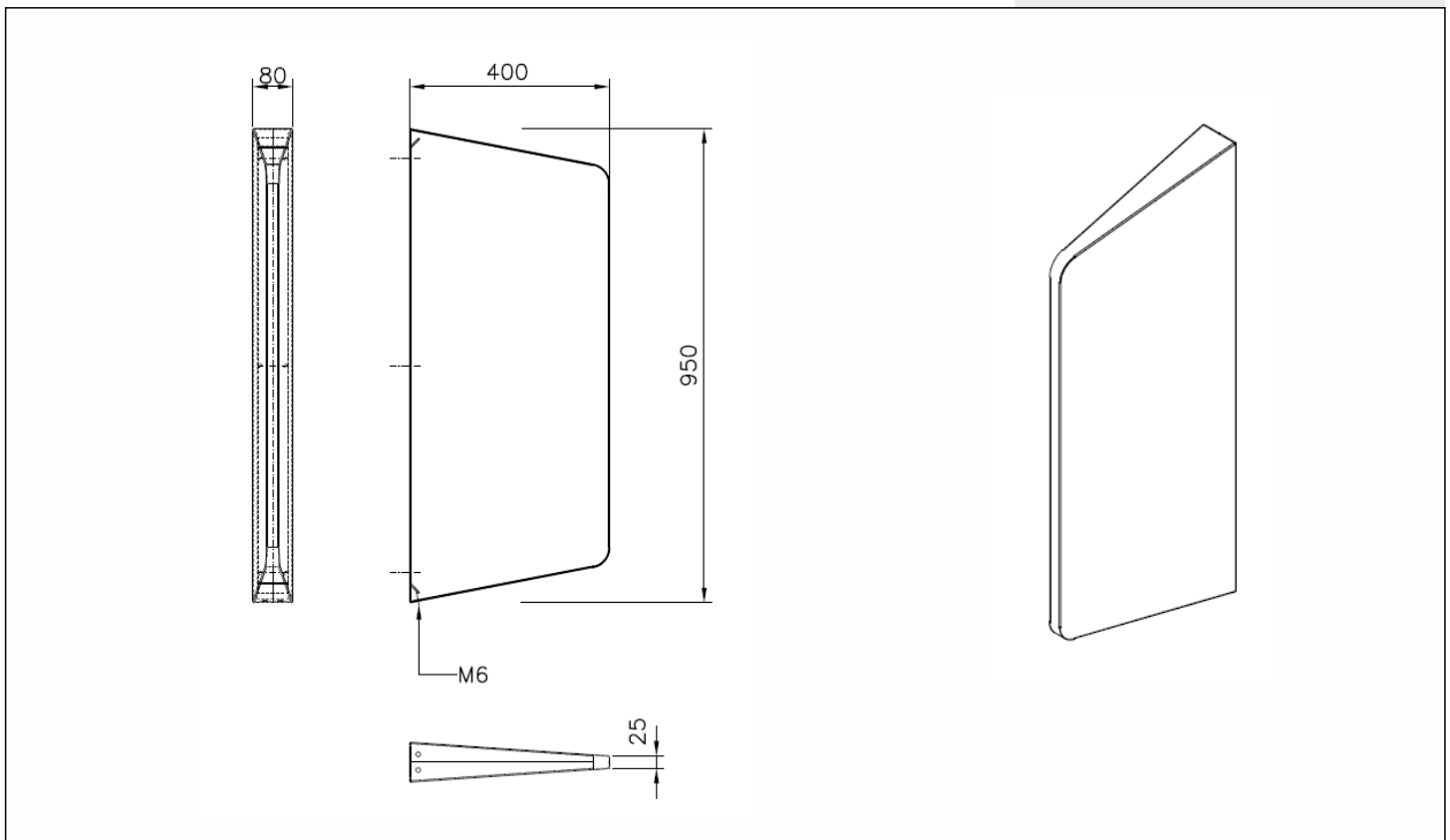
Ablaufbogen

## Schamwand STEEL BULL



**600102**  
Edelstahl Urinal Schamwand  
H950xB80xT400 mm

Edelstahl Urinal Schamwand für Wandbefestigung  
Vollverschweißte Konstruktion  
Werkstoff: 3,0/1,5 mm  
Edelstahl AISI 304 (1.4301)  
Oberfläche gebürstet  
Abgerundete Vorderkanten  
Verdeckte Halterung und unauffällige  
Befestigungen  
Befestigung:  
Montage von vorne durch einen 3 mm starken  
Befestigungsrahmen  
Erdungslasche  
Empfohlene Installationshöhe: 390 mm vom Boden  
bis zur Unterkante  
Abmessung: Höhe 950 x 400 x 80 mm  
Made in Spain



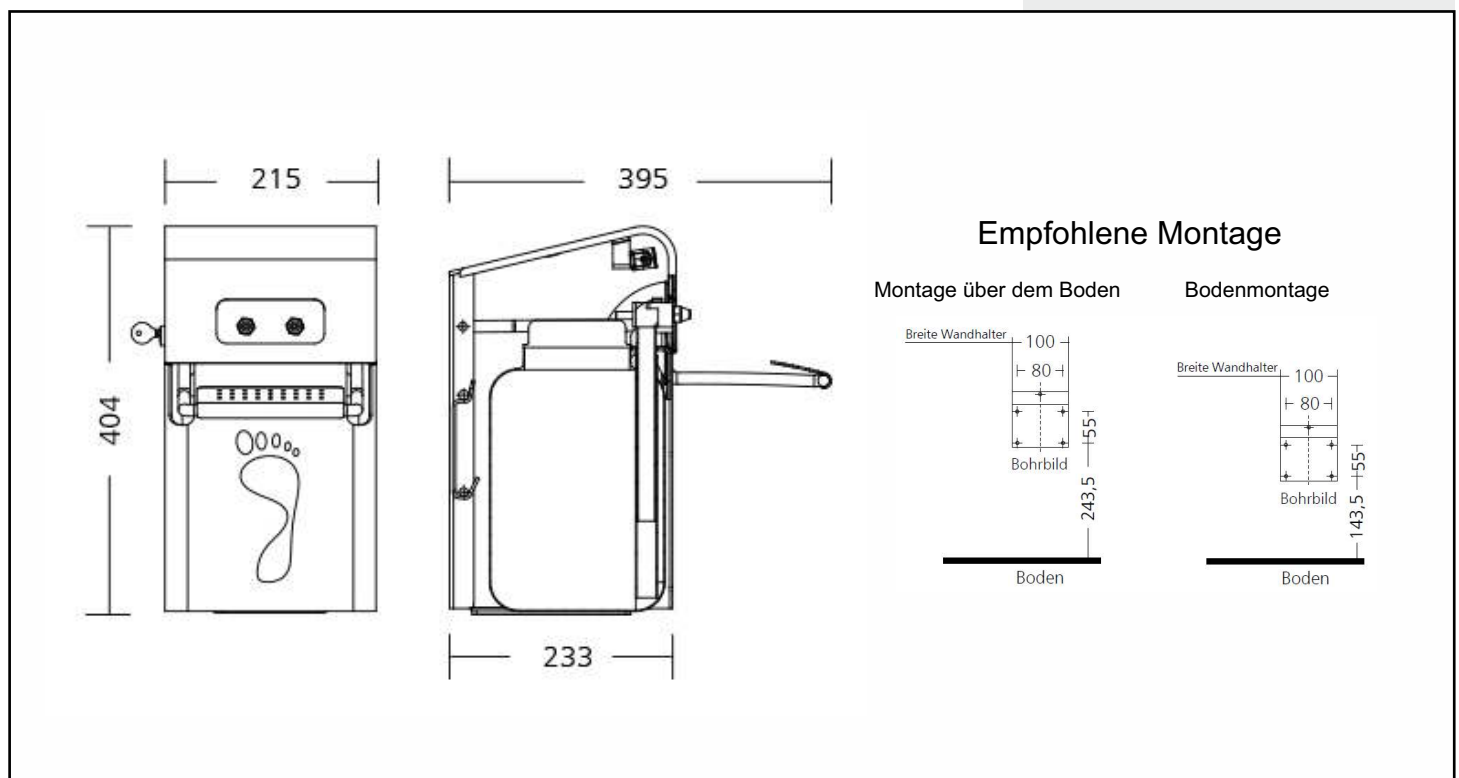


# Fußdesinfektionsanlage Power-Use



860570  
Spender

Spender zur Dosierung von desinfizierenden Fußsprays auf alkoholischer Basis  
 Abmessungen: B215 x H394 x T395 mm  
 7,5 Liter Nachfüllbehälter PE-Kunststoff  
 Zum Nachfüllen aus Großgebinden (produktunabhängige Füllgutwahl)  
 Mechanische Bedienung  
 Abschließbar  
 Wandhängend  
 Inkl. Montagematerial für Mauermontage (4 Befestigungspunkte)  
 Gehäuseoberteil: Aluminium schwarz eloxiert  
 Gehäuseunterteil: Aluminium mattsilber eloxiert  
 Dosierpumpe: Ophardt Edelstahl mit 2 Düsen  
 Dosiermenge: ca. 3 ml/Hub  
 Fußpedal: Edelstahlbügel mit Edelstahltrittblech  
 Gefertigt in Belgien



# Stiefelwaschanlage 700 mm bodenstehend mit Stabrost (ohne Bürste)



160650\*



369072

**Ohne Siphon**

**369070B**  
Länge 700 mm  
1 Waschplatz

**Mit Siphon**

**369070BS**  
Länge 700 mm  
1 Waschplatz

**Empfohlenes Zubehör:**

**160650\***

Geräteschrägsitzventil mit Rohrbelüfter  
Wandanschluss G1/2",  
Schlauchanschluss 3/4"

**160651\***

Reduktion IG3/4" auf AG1/2"  
Messing verchromt

**369072 (ohne Handhebelventil)**

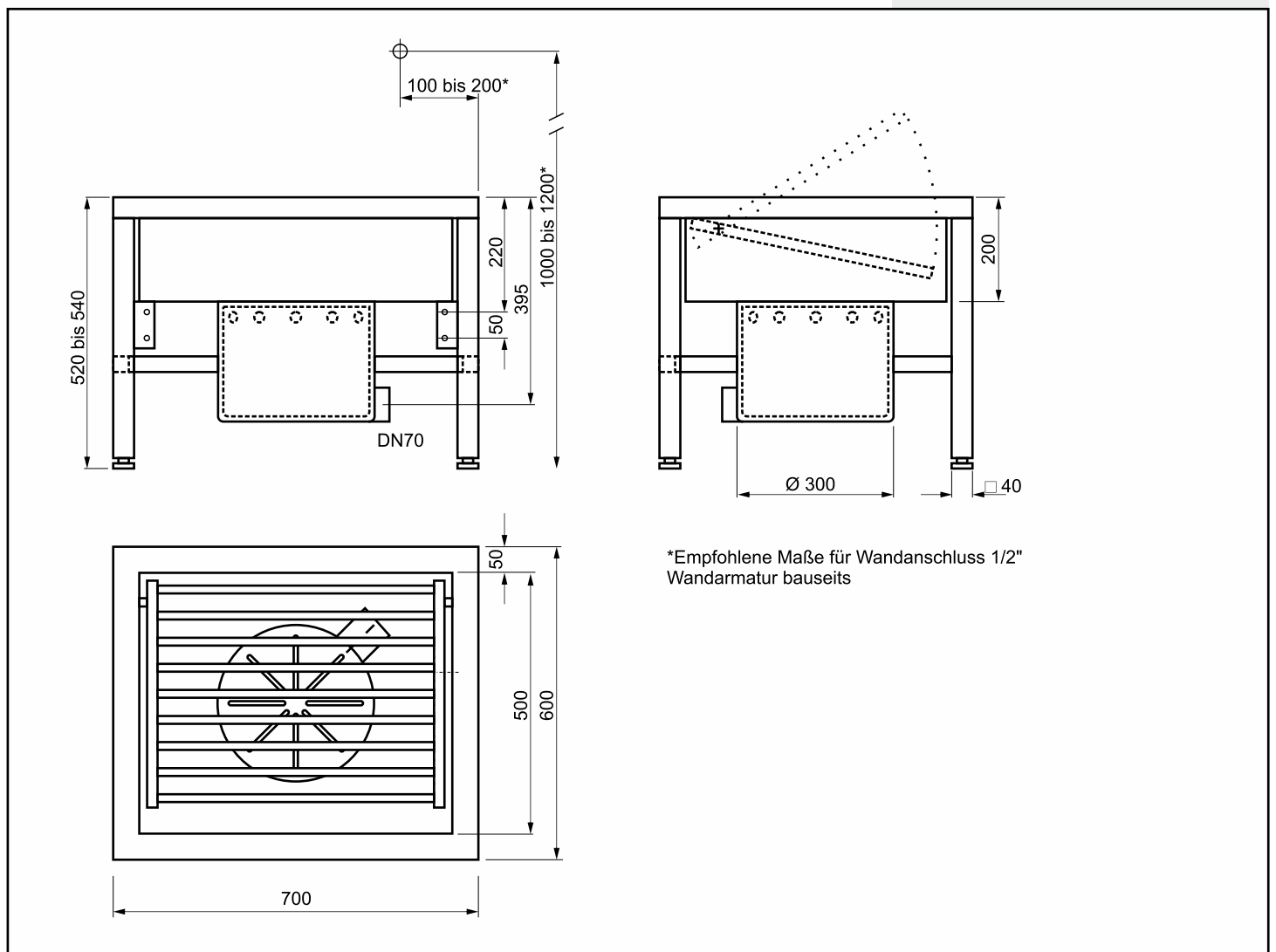
Stiefelwaschbürste ohne Ventil  
Komfortlänge 480 mm  
Edelstahl Wandhalterung  
Panzerflexschlauch 1,5 m konisch 1/2"

**369071 (mit Handhebelventil)**

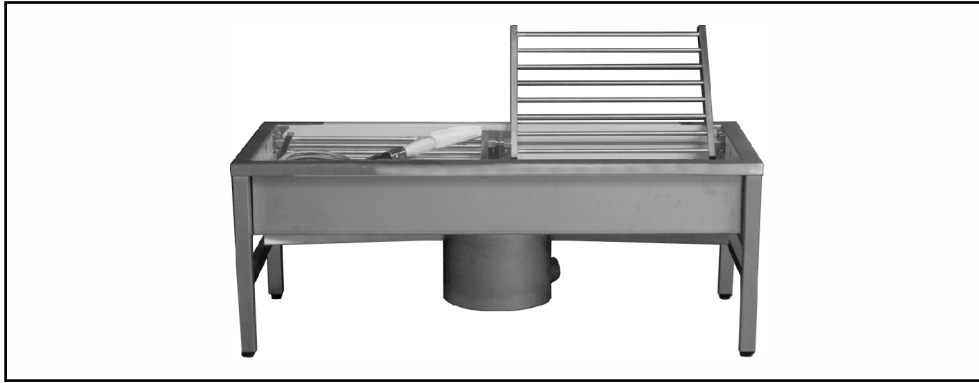
Stiefelwaschbürste  
mit Handhebelventil  
Panzerflexschlauch 1,5 m 1/2" ÜW  
Wandhaken und Öse

Schuh- und Stiefelwaschanlage bodenstehend  
Aussenmaße: L700 x B600 x H 520-540 mm  
Werkstoff: Edelstahl 1.4301, 1,5 mm, Rand gebürstet  
Mit Schlammfang, ohne Siphon  
(Ausführung S: Mit in das Schlammfang-Abflussrohr DN70 eingeschweißte Platten als Siphon, inkl. Entleerungsstopfen 6/4" für Frostschutz)  
Ohne Stiefelwaschbürsten  
Inkl. 1 schräg angeordneter klappbarer Rost aus massivem Edelstahl Rundstahl mit Rohrrahmen per Waschplatz  
Inkl. Montagelaschen für Wandbefestigung  
Ablaufstutzen DN70 45 Grad schräg nach rechts hinten angeordnet  
Wandarmatur bauseits (event. Systemtrenner berücksichtigen)

**Optional:** Stiefelwaschbürsten, unterschiedlichste Ausführungen



# Stiefelwaschanlage bodenstehend mit Stabrost (ohne Bürste)



Schuh- und Stiefelwaschanlage bodenstehend  
 Aussenmaße: L... x B600 x H 520-540 mm  
 Werkstoff: Edelstahl 1.4301, 1,5 mm, Rand gebürstet  
 Mit Schlammfang, ohne Siphon  
 (Ausführung S: Mit in das Schlammfang-Abflussrohr DN70 eingeschweißte Platten als Siphon, inkl. Entleerungsstopfen 6/4" für Frostschutz)  
 Ohne Stiefelwaschbürsten  
 Inkl. 1 schräg angeordneter klappbarer Rost aus massivem Edelstahl Rundstahl mit Rohrrahmen per Waschplatz  
 Inkl. Montagelaschen für Wandbefestigung  
 Ablaufstutzen DN70 45 Grad schräg nach rechts hinten angeordnet  
 Wandarmatur bauseits (event. Systemtrenner berücksichtigen)

**Optional:** Stiefelwaschbürsten, unterschiedlichste Ausführungen



160650\*

### Ohne Siphon

**369140B**  
 Länge 1400 mm  
 2 Waschplätze  
**369210B**  
 Länge 2100 mm  
 3 Waschplätze

### Mit Siphon

**369140BS**  
 Länge 1400 mm  
 2 Waschplätze  
**369210BS**  
 Länge 2100 mm  
 3 Waschplätze

### 369WFB

Wasserführender Handbügel/Platz

### 369072

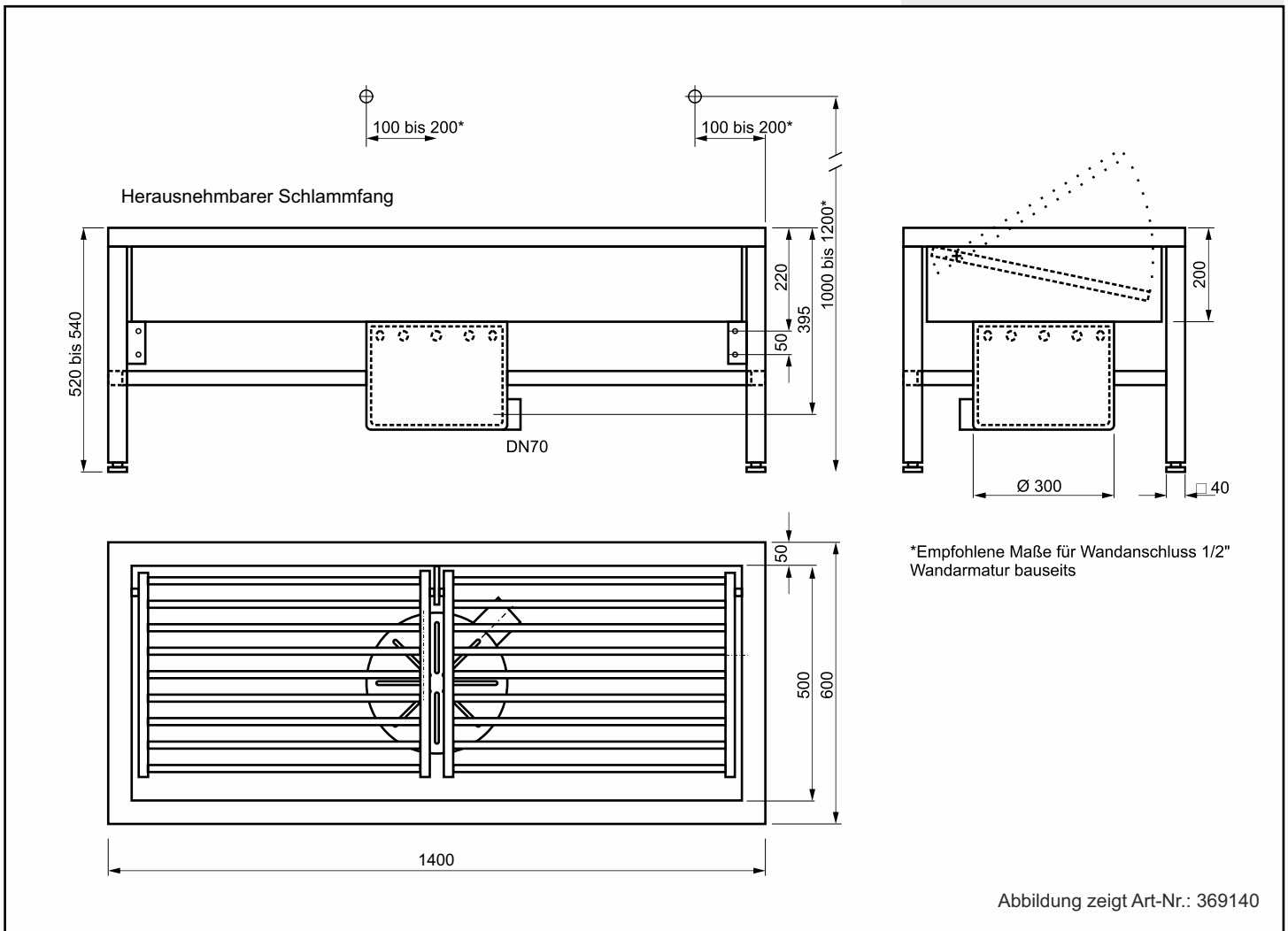
Stiefelwaschbürste ohne Ventil  
 Komfortlänge 480 mm  
 Edelstahl Wandhalterung  
 Panzerflexschlauch 1,5 m konisch 1/2"

### 160650\*

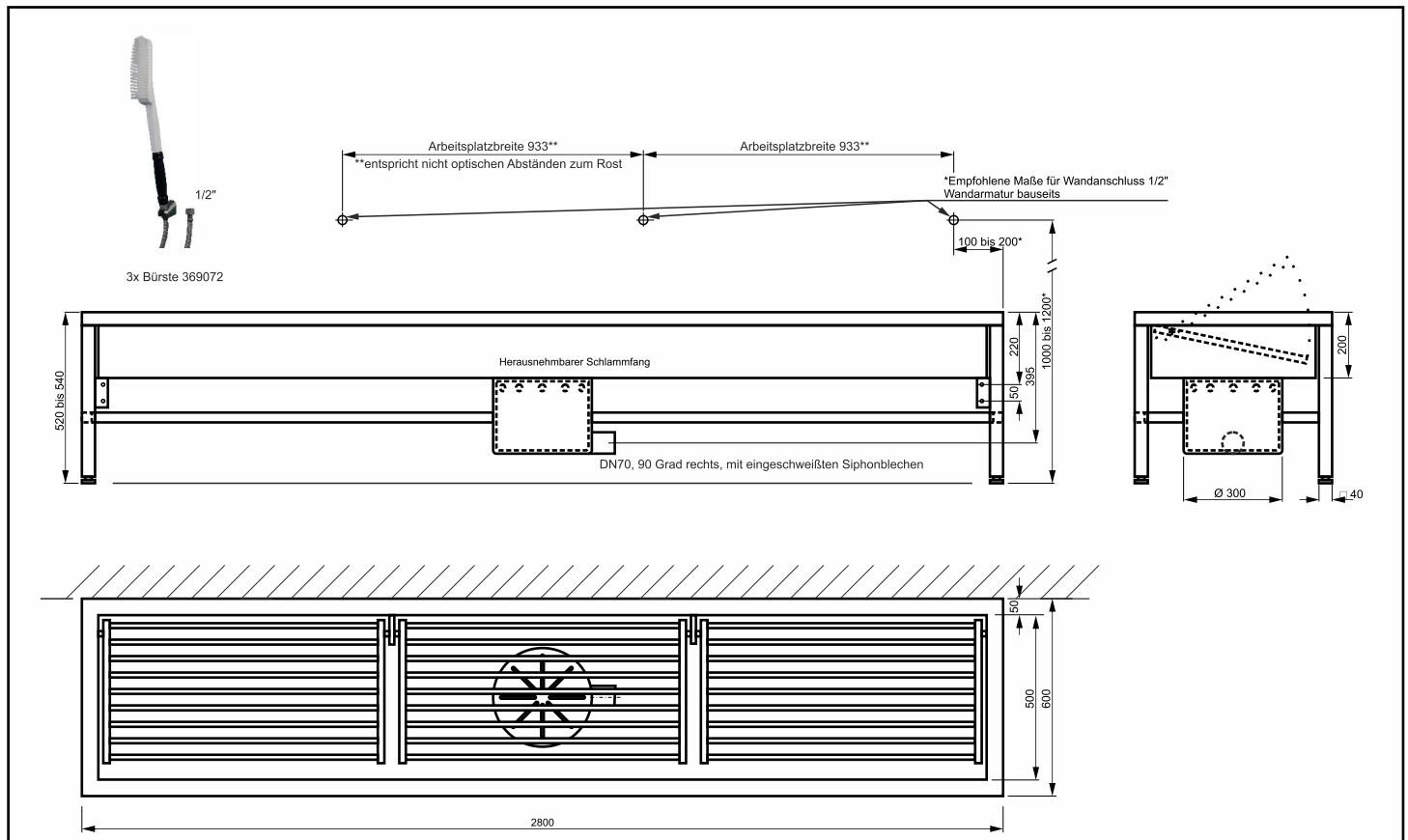
Geräteschrägsitzventil mit Rohrbelüfter  
 Wandanschluss G1/2",  
 Schlauchanschluss 3/4"

### 160651\*

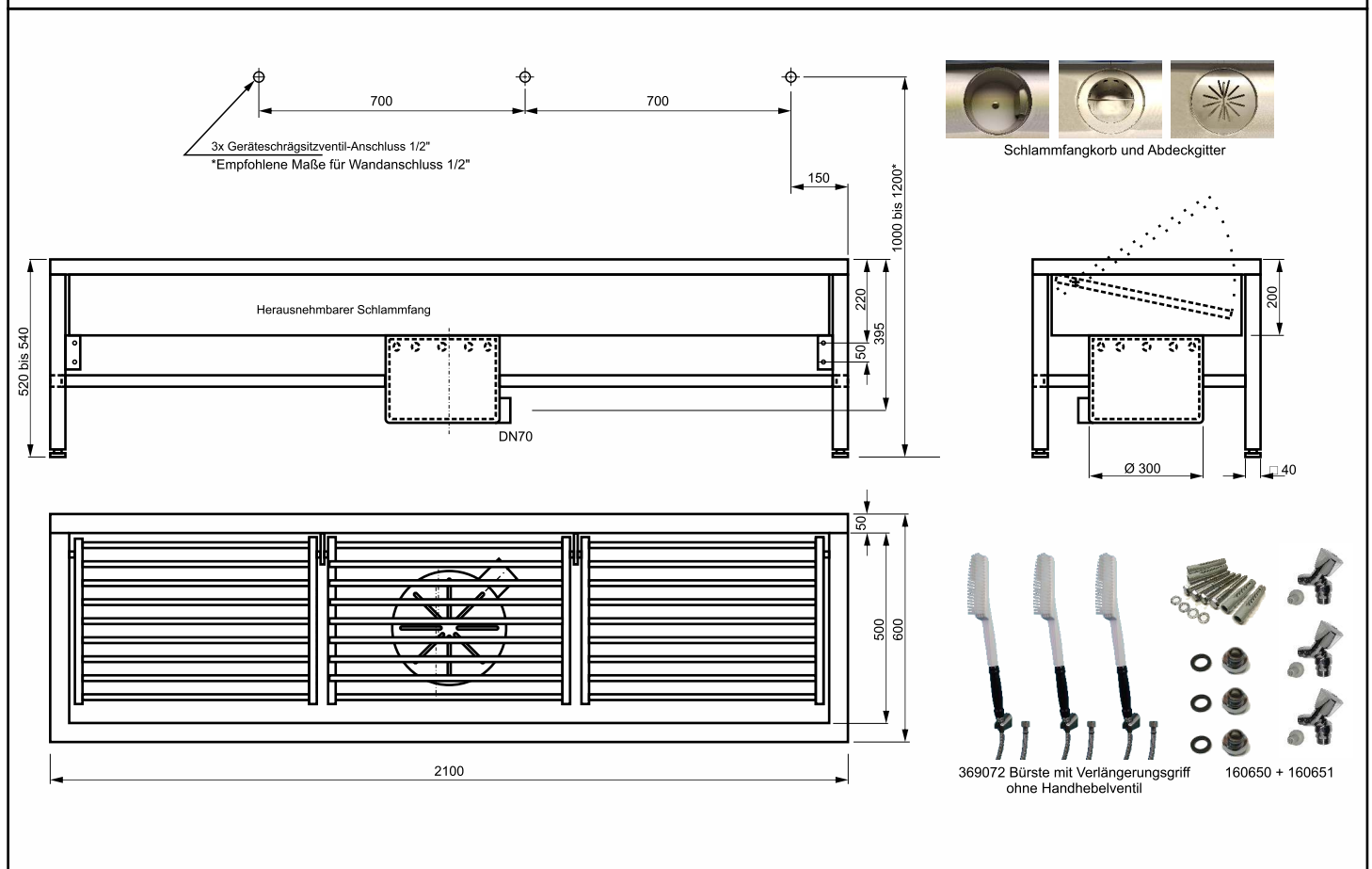
Reduktion IG3/4" auf AG1/2"  
 Messing verchromt



# Edelstahl Stiefelwaschanlage bodenstehend mit Stabrost - Baukastenbeispiele

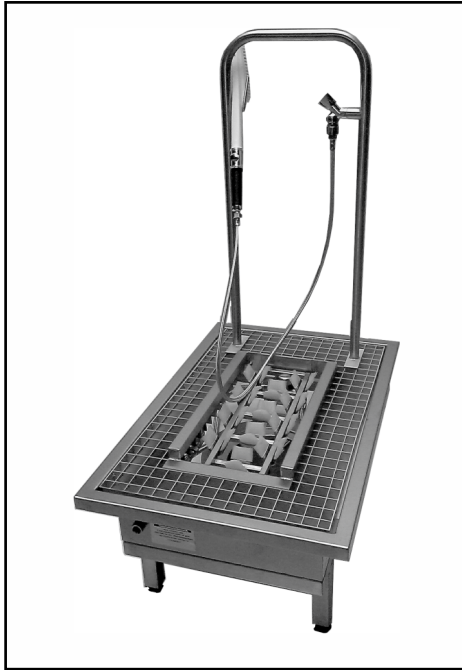


Stiefelwaschanlage in Sonderanfertigung 367280BS-3P-90G: Abgang mit integriertem Siphon, 3 Waschplätze, Siphonabgang 90 Grad rechts



Stiefelwaschanlage mit Ausstattung: 369210BS + 3x369072 + 3x160651 + 3x160650

# Edelstahl Stiefelwaschanlage Fußbodeneinbau mit Schlammfang mit Bürste



Zum bodenbündigen oder teilversenkten Fußbodeneinbau 1 Platz  
 Aussenmaße: L900 x B600 x H400-420 mm  
 Werkstoff: Edelstahl 1.4301  
 Inkl. stabilem Unterbau aus Quadratrohr, höhenverstellbar durch Nivellierfüße  
 Für Reinigungszwecke aufklappbarer Gitterrost  
 Inkl. 1 Stiefelwaschbürste mit Handventil  
 Panzerschlauch DN15  
 Anschluss für die Bürste mit Rohrbelüfter  
 Sohlen- und Reinigungsbürsten  
 Sprühleisten mit automatischer Wasserflusssteuerung über Benkiser Fußventil DN15 (Made in Germany)  
 Vorabspernung  
 Ablaufstutzen DN100

Geruchsverschluss und Rohrtrenner bauseits  
 Ohne Handstützbügel

**Optional:**  
 Mit wasserführendem Edelstahl Handstützbügel mit Haken für Handbürste  
 Abgang mit eingeschweißten Platten als Siphon  
 Senkrechter Abgang

**369018**  
 Mit Schlammfang  
 Mit angeformten Siphon  
 Mit Handstützbügel  
 1 Waschplatz

Weitere Varianten auf Anfrage

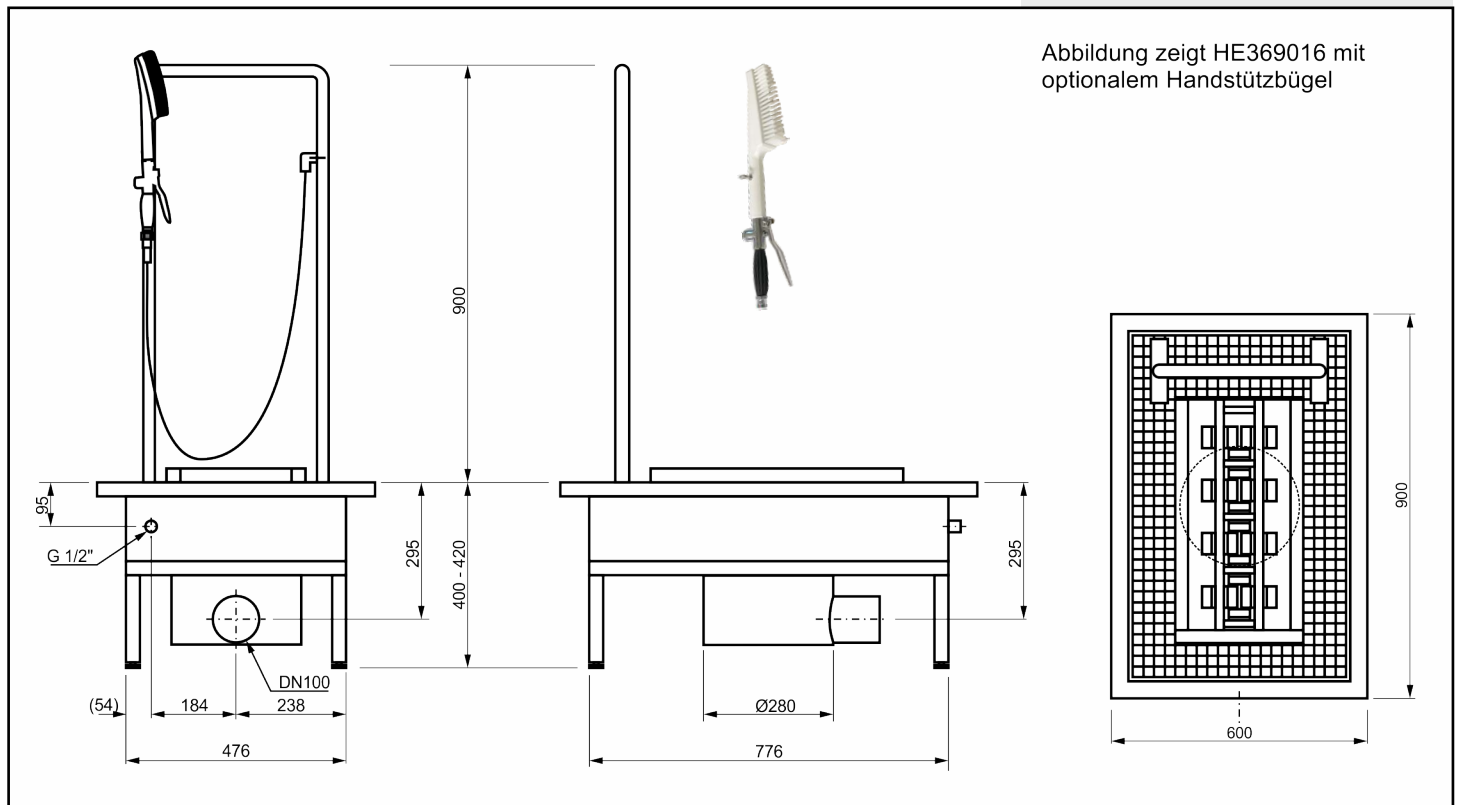
**Ersatzteile:**

**369071**  
 Stiefelwaschbürste mit Handhebelventil und Schlauch

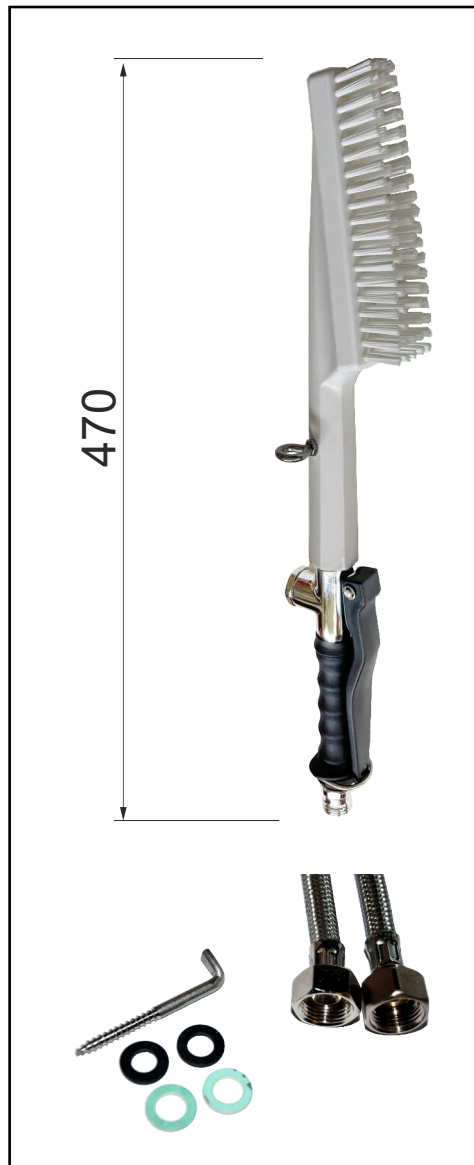
**369ER**  
 Ersatzrost mit Bürsten für Edelstahl Stiefelwaschanlage für bodenbündigen Fußbodeneinbau  
 Abm.: B520 x T820 mm  
 Mit Handbügel, Ventil  
 Mit Handwaschbürste m. Handhebelventil  
 Ohne Wanne

**369HR (Aufpreis)**  
 Höhenreduktion auf 185-205 mm

**369077**  
 Bürstensatz Boden best. aus 12 Doppelbürsten



## Stiefelwaschbürste mit Handhebelventil mit Panzerflex-Schlauch



Stiefelwaschbürste Hartkunststoff mit Handhebelventil  
Metallanschluss-Schlauch 1,5 m DN15 mit 2x 1/2" IG  
Metallöse in der Bürste für beiliegenden Wandhaken

### Artikelnummer

**369071**

Bürste mit Handhebelventil



### Empfohlenes Zubehör:

#### 160650\*

Geräteschrägsitzventil mit Rohrbelüfter  
Wandanschluss G1/2",  
Schlauchanschluss 3/4"

#### 160651\*

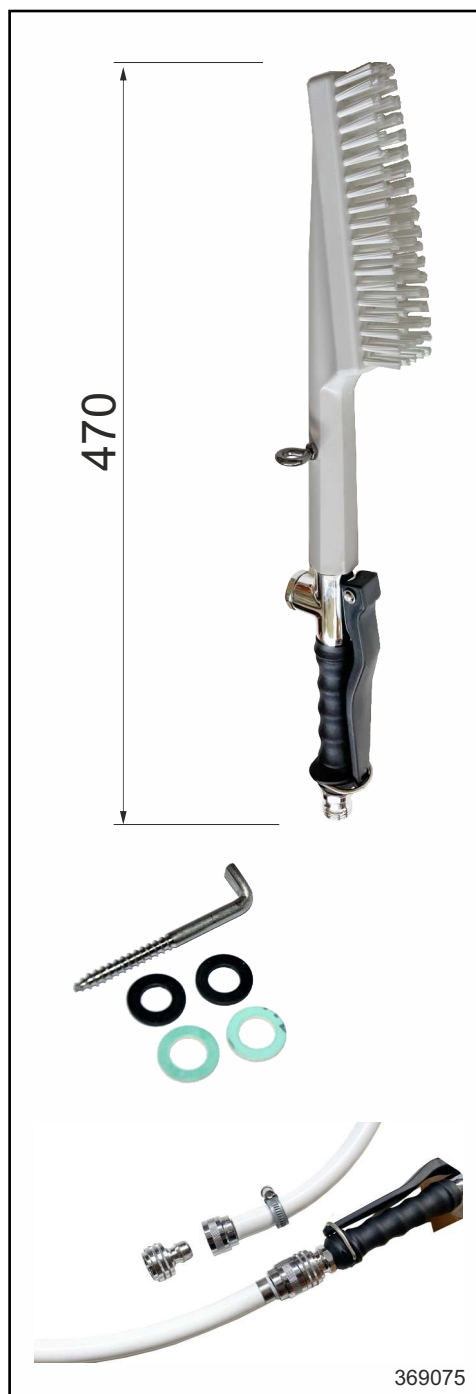
Reduktion IG3/4" auf AG1/2"  
Messing verchromt



160650



## Stiefelwaschbürste mit Handhebelventil mit Schlauch-Stecksystem



Stiefelwaschbürste Hartkunststoff mit Handhebelventil  
 Stiefelwaschbürste wasserführend  
 Mittelharte Kunststoff-Borsten  
 Edelstahl-Wandhaken und Einhängeöse  
 Stiefelwaschbürste Kunststoff weiß 1/2" AG  
 Handgriff mit Hebelventil  
 Druckfester 1/2" Kunststoffschlauch 1,5m lang mit Messing chrom Schlauch-Stecksystem für 3/4" Wand-Anschluss  
 für den Anschluss an bauseitige Geräteanschlussarmatur 3/4"  
 Made in EU

**Artikelnummer**  
**369075**

Bürste mit Handhebelventil



**Empfohlenes Zubehör:**

**160650\***

Geräteschrägsitzventil mit Rohrbelüfter  
 Wandanschluss G1/2",  
 Schlauchanschluss 3/4"



160650

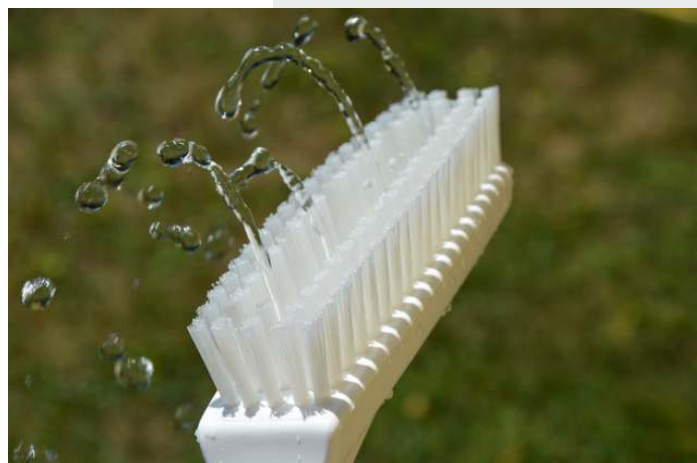
**Ersatzteil:**

**369080**

1,5 m Kunststoff Druckschlauch Kaltwasser  
 Schlauchstecksystem  
 Anschlüsse Messing verchromt  
 für Stiefelwaschbürsten mit AG 1/2" auf  
 Schlauchanschluss AG 3/4"  
 mit 2 Adapter 1/2"-3/4"  
 Made in EU



369080



## Stiefelwaschbürsten ohne Handhebelventil mit Flexschlauch

Stiefelwaschbürste Hartkunststoff ohne Ventil  
Wasserführende Stiefelwaschbürste  
Komfortlänge ca. 480 mm  
Mittelharte Borsten  
Inkl. DN10 Silikon-Panzerschlauch  
1500 mm konisch, Anschluss 1/2" ÜM, flexibel  
mit Edelstahl-Ummantelung  
Panzerschlauch DVGW geprüft  
Mit Edelstahl Wandhalterung  
Mit Befestigungsmaterial: 2x A2 LK-Schrauben  
4,2x50 + Fischer UX6x50  
Teile zusammengebaut und Gewinde mit  
Gewinde-Dichtpaste geklebt

### Hinweis:

Wandventil 1/2" AG bauseits,  
Rohrtrenner eventuell aus hygienischen  
Gründen erforderlich



160650\*



### 369072

Stiefelwaschbürste ohne Ventil  
Komfortlänge 480 mm  
Edelstahl Wandhalterung  
Panzerflexschlauch 1,5 m konisch 1/2"

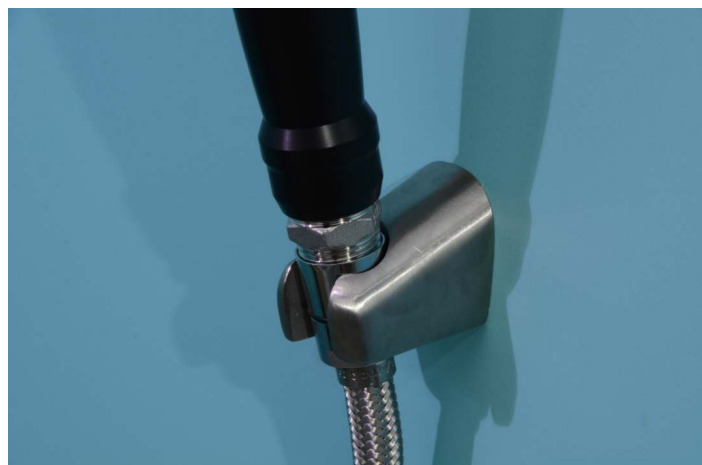
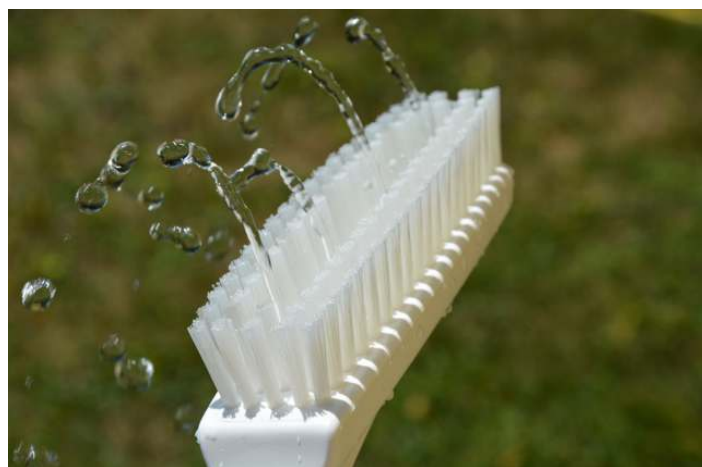
### Empfohlenes Zubehör:

#### 160650\*

Geräteschrägsitzventil mit Rohrbelüfter  
Wandanschluss G1/2",  
Schlauchanschluss 3/4"

#### 160651\*

Reduktion IG3/4" auf AG1/2"



# Stiefelwaschbürsten ohne Handhebelventil mit Schlauch mit Metall-Kupplung



Stiefelwaschbürste Hartkunststoff ohne Ventil  
Wasserführende Stiefelwaschbürste mit  
Anschluss Metall Stecksystem  
Komfortlänge ca. 480 mm  
Mittelharte Borsten  
Inkl. Schlauch 1/2" 1500 mm  
Anschluss-Stecksystem  
Mit Adapter für Schlauchanschluss  
Mit Wand-Adapter für  
Schlauchsteckverbindung auf 3/4" (inkl.  
Adapter 1/2")  
Ohne Wandhalterung  
Bürste und Griff zusammengebaut und  
Gewinde mit Gewinde-Dichtpaste geklebt

**Hinweis:**

Wandventil 1/2" oder 3/4" AG bauseits,  
Rohrtrenner eventuell aus hygienischen  
Gründen erforderlich



160650\*



**369072B**

Stiefelwaschbürste ohne Wandhalterung,  
mit Kunststoffschauch 1,5 m, mit Metall-  
Kupplungen auf 1/2" und 3/4"

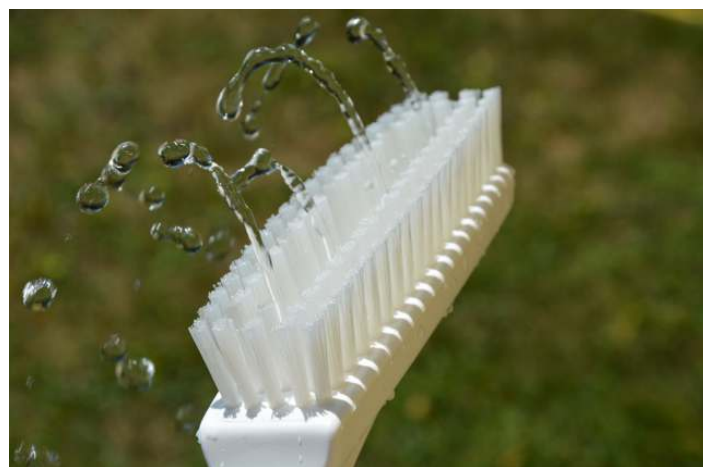
**Empfohlenes Zubehör:**

**160650\***

Geräteschrägsitzventil mit Rohrbelüfter  
Wandanschluss G1/2",  
Schlauchanschluss 3/4"

**160651\***

Reduktion IG3/4" auf AG1/2"  
Messing verchromt



## Stiefelwaschbürsten mit Panzer-Flexschlauch ohne Verlängerungsgriff

### Ausstattung

Stiefelwaschbürste Hartkunststoff ohne Ventil  
Wasserführende Stiefelwaschbürste  
Länge ca. 290 mm  
Mittelharte Borsten  
Inkl. DN10 Silikon-Panzerschlauch  
1500 mm konisch, Anschluss 1/2" ÜM, flexibel mit  
Edelstahl-Ummantelung  
Panzerschlauch DVGW geprüft  
Bürste mit 1/2" Gewinde, mit Edelstahl  
Einpressmuffe verstärkt

### Hinweis:

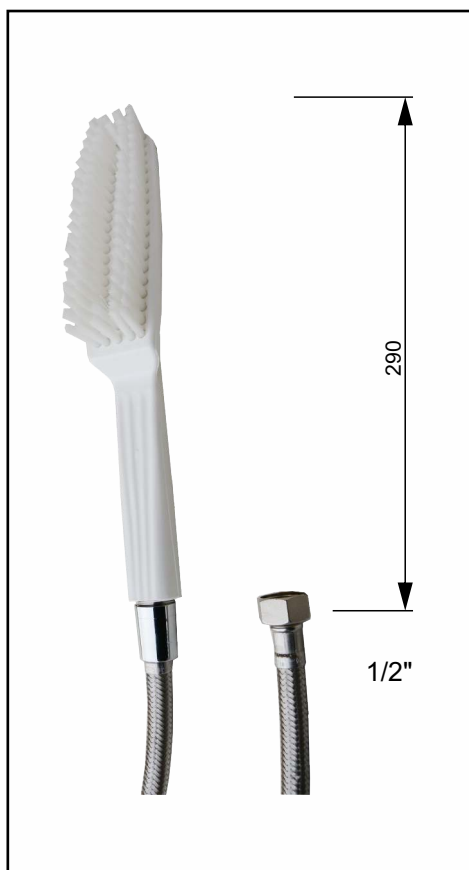
Wandventil 1/2" AG bauseits,  
Rohrtrenner eventuell aus hygienischen Gründen  
erforderlich



160650\*

### Produktvorteil:

Druckfeste Bürste für die Verwendung  
gemeinsam mit Waschtrog oder Waschbottich  
mit langlebiger 1/2" Technik



### 369074

Stiefelwaschbürste  
mit Panzerflex-Schlauch 1,5 m

### Empfohlenes Zubehör:

#### 710260\*

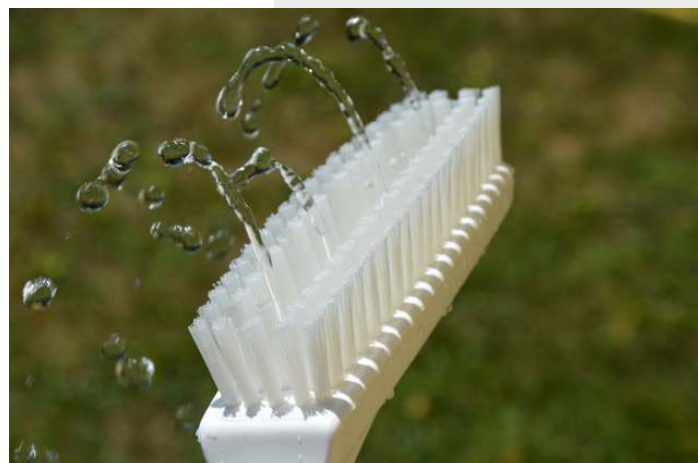
Edelstahl Wandhalterung  
mit Befestigungsmaterial:  
2x PhLK4,2x50 + Dübel UX6x50  
1 Steinbohrer 4 mm ab 3 Halterungen  
kostenfrei beiliegend

#### 160650\*

Geräteschrägsitzventil mit Rohrbelüfter  
Wandanschluss G1/2",  
Schlauchanschluss 3/4"

#### 160651\*

Reduktion IG3/4" auf AG1/2"  
Messing verchromt



## Kostengünstige Stiefelwaschbürsten ohne Handhebelventil ohne Schlauch



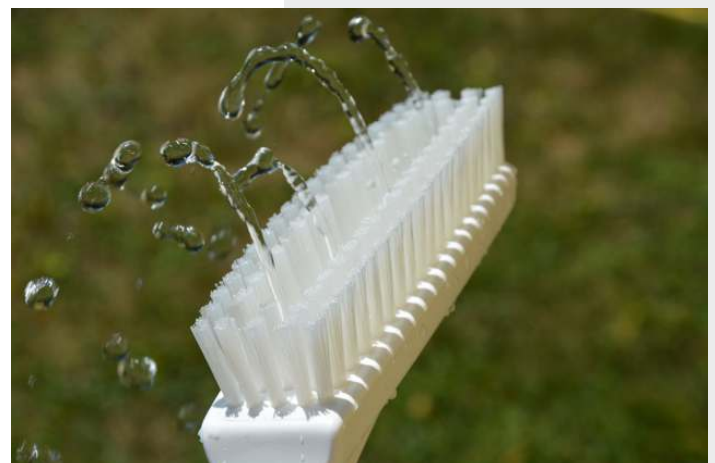
Stiefelwaschbürste Hartkunststoff ohne Ventil  
Wasserführende Stiefelwaschbürste  
Länge ca. 320 mm  
Mittelharte Borsten in weiß  
Mit Adapter für handelsübliche Kunststoff  
Schlauchstecksysteme

**Hinweis:**

Wandventil 1/2" AG bauseits  
Schlauch bauseits  
Rohrtrenner eventuell aus hygienischen Gründen  
erforderlich



Artikelnummer  
**369076**  
Bürste



# FUNKTION



Abbildung zeigt HEBERHARD WC Silent Komfort 650600, Bürstengarnitur 840100 und Jumbo WC-Rollenspender 840560

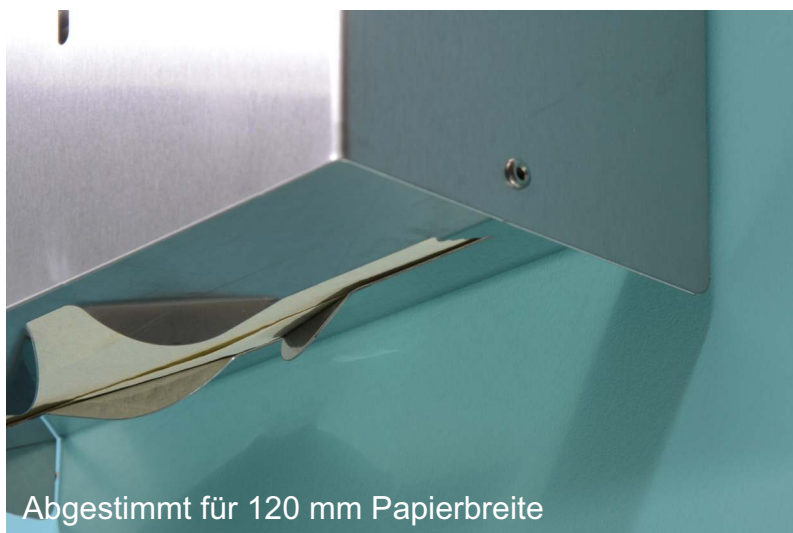
## Funktion an erster Stelle...

Viele Accessoires-Serien sind ursprünglich in Amerika entwickelt worden. Österreich hat aber oft eigene Normen für Verbrauchsmaterial.

Wir haben bewährte Technik mit einer Hülle versehen, die den österreichischen Üblichkeiten entspricht. So bleiben Sie flexibel beim Kauf der Verbrauchsmaterialien.

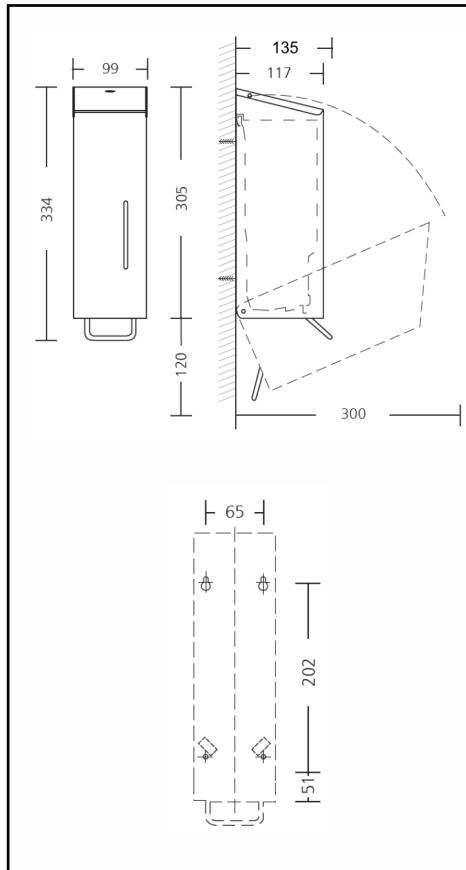
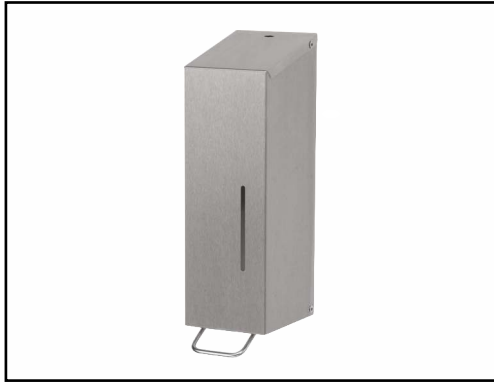
- Volle Funktion
- Ansprechendes zeitloses Design
- Angemessene Robustheit
- Industrielle Verarbeitungs-Qualität

**Funktionelle Teile Made in Europe für Ihren Vorteil!**



**HEBERHARD: Für viele Jahre Freude an Ihrer Investition!**

## Edelstahl Seifen-Spender 1200 ml Serie Funktion

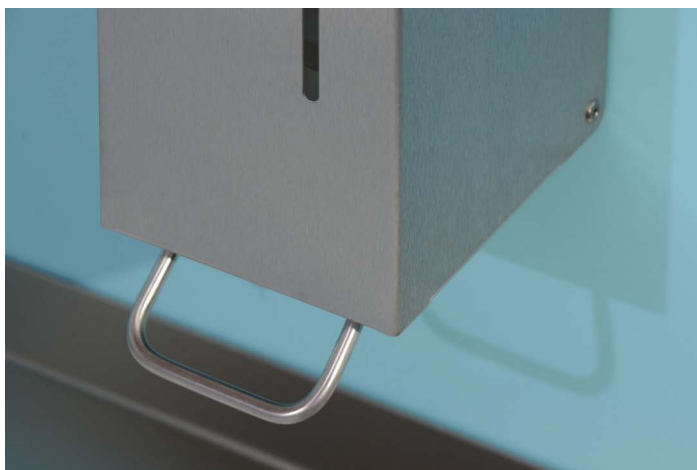


Edelstahl Spender für handelsübliche Flüssigseifen ohne Desinfektionsmittel (Verwendungsverbot von Seifen mit Desinfektionsmittel-Anteilen)  
 PP-Nachfülltank von oben befüllbar 1200 ml mit Deckel  
 Dosierpumpe Kunststoff, ca. 1,5 ml/Hub (fix\*\*)  
 Pumpe und Tankeinheit zur Reinigung komplett entnehmbar  
 Gehäuse geschliffener Edelstahl 0,8 mm  
 Gehäuse mit Dachschräge gegen das Ablegen von Fremdkörpern  
 Sichtschlitz  
 Mit Edelstahl Schloss, Schlüssel aus Kunststoff  
 Gehäusedeckel fixiert sich gegen Grundplatte (nicht gegen die Wand)  
 Abmessung: B99 x H334 x T135 mm  
 2 Schlüssellöcher und 2 Fixierungsbohrungen für einfache, aber diebstahlsichere Montage  
 Mit Befestigungsmaterial für Mauermontage

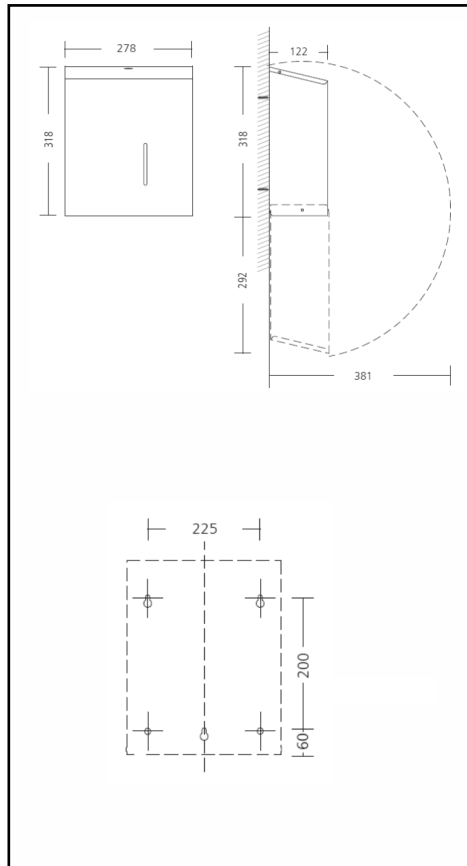
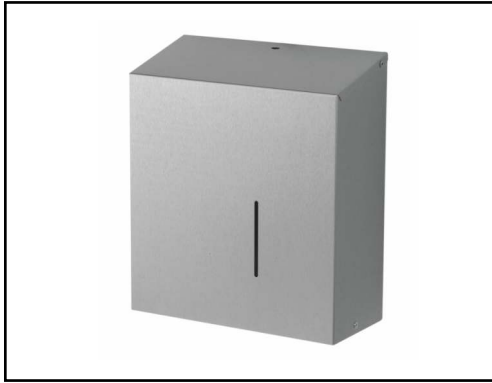
\*\* 1,5 ml/Hub entspricht herkömmlicher Menge für einen Handwaschvorgang nach WC-Benützung. Wenn Bedarf an größerer Seifenmenge per Hub ersuchen wir um Rücksprache.

**840520**  
 Seifenspender 1200 ml

**Produktvorteil:**  
 Für Füllung mit Flüssigseife-Großgebinde



## Edelstahl Faltpapier-Spender Serie Funktion



Edelstahl Spender für Faltpapierhandtücher  
Für ca. 500 Blatt  
Geschliffener Edelstahl 0,8 mm  
Gehäuse mit Dachschräge gegen das Ablegen von Fremdkörpern  
Papierentnahme aus Edelstahl mit gezogener Entnahmeöffnung und Papierleitblechen  
Sichtschlitz  
Mit Edelstahl Schloss, Schlüssel aus Kunststoff  
Gehäusedeckel fixiert sich gegen Grundplatte (nicht gegen die Wand)  
Freie Füllgutwahl, aufgrund Spenderbreite größer 120 mm auch für kostengünstiges Papier geeignet  
3 Schlüssellocher und 2 Fixierungsbohrungen  
Inkl. Befestigungsmaterial für Mauermontage  
Abmessung: B278 x H318 x T122 mm  
Made in Germany

### 840530 Faltpapier-Spender

**Produktvorteil:**  
Auch für Papiersorten bis 120 mm Breite

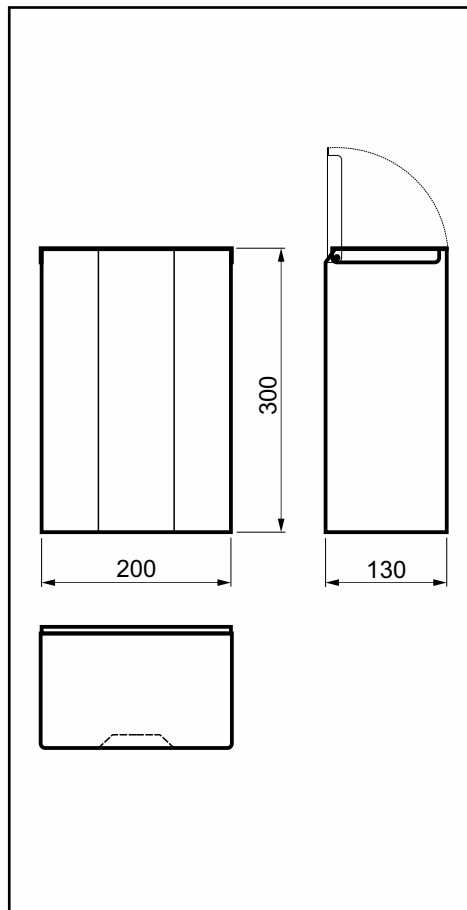


## Edelstahl Hygiene-Abfallsammler Serie Funktion



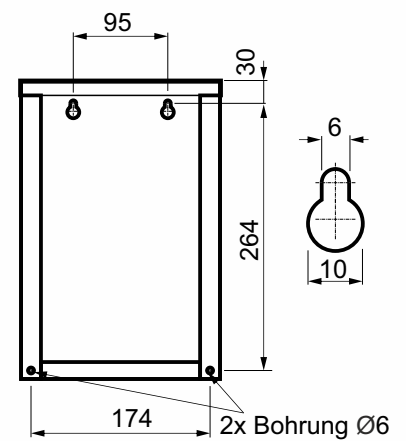
Robuster Hygiene-Abfallsammler Aufputz  
mit Deckel ca. 6,5 L  
Becken-Abmessungen außen: 300x200x130 mm  
Werkstoff: Edelstahl CrNiSt. 18/10 1.4301, 1 mm  
Oberfläche gebürstet  
Punktgeschweißt  
A2 Metallniete als Scharnier  
Inkl. Sackhalterung  
Inkl. Befestigungsmaterial  
Made in Germany

Vorschlag Füllung: PE-Sack 550x400 mm



870755

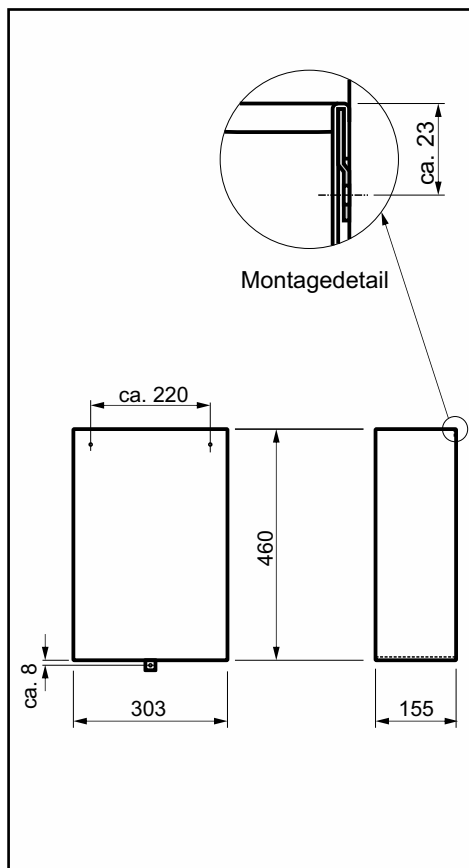
Abfallsammler ca. 7 Liter



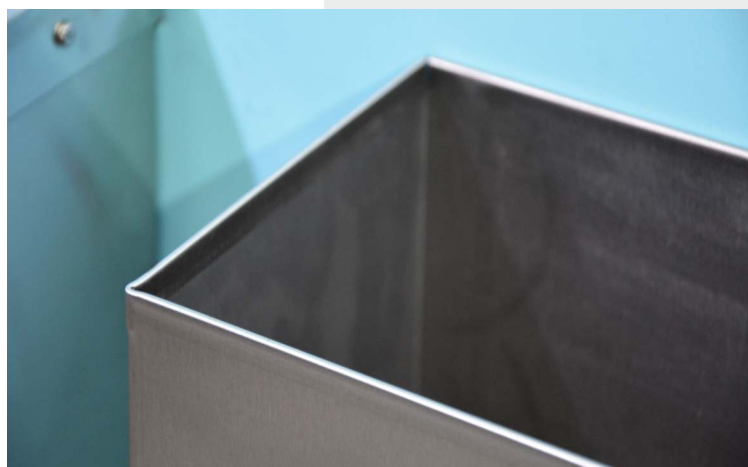
## Edelstahl Abfallsammler Serie Funktion



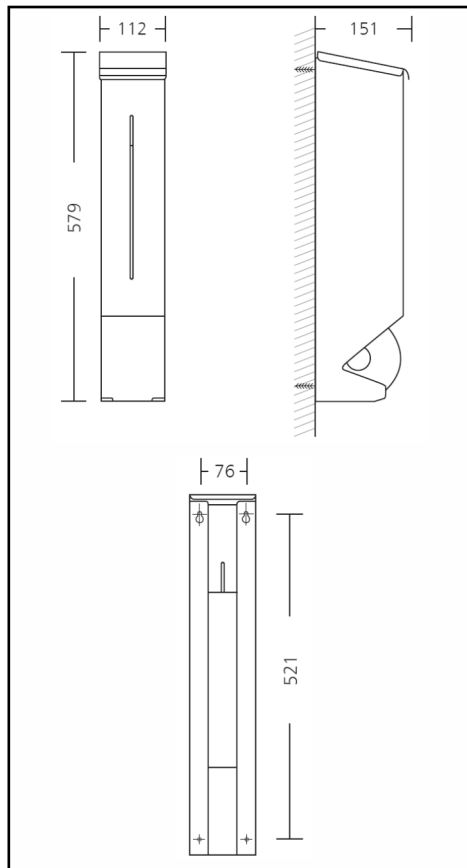
Abfallsammler Funktion rechteckig  
 Material: CrNiSt 1.4301, 1 mm  
 Oberfläche: mattgeschliffen  
 Abmessungen: B302xH460xT155 mm  
 Montage mit Z-Leiste: Zum Anschrauben  
 oder Abnehmbar (Lieferbestandteil)  
 Alle Kanten berührungsoptimiert  
 Mit Befestigungsmaterial für Mauermontage  
 Schrauben SK TX25 4,8x50 + Dübel UX6x50  
 Lieferung mit Schutzfolie  
 Made in Germany

**870753**

Abfallsammler ca. 22 Liter



## Edelstahl Reserve-WC-Rollenspender 5-fach Serie Funktion

**840570**

Ersatz-WC-Rollenspender-5-fach

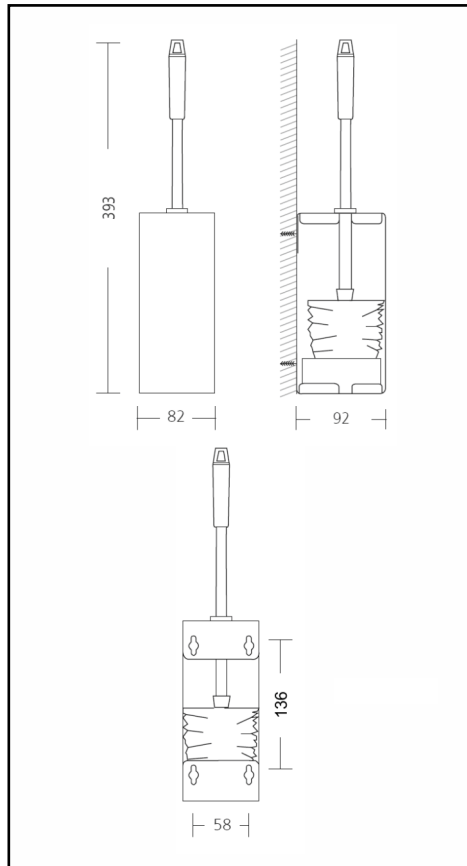
Edelstahl Reserve-WC-Rollenspender  
für bis zu 4 Stk handelsübliche Toilettenpapier-Rollen bei  
Ø 140 mm,  
für bis zu 5 Stk handelsübliche Toilettenpapier-Rollen bei  
Ø 120 mm,  
für bis zu 6 Stk handelsübliche Toilettenpapier-Rollen bei  
Ø 100 mm  
(Kein WC-Rollenspender!)  
Geschliffener Edelstahl, 0,8 mm  
Gehäuse mit Dachschräge gegen das Ablegen von  
Fremdkörpern  
Sichtschlitz  
Aufklappbarer Gehäusedeckel  
Abmessung: B112 x H579 x T151 mm  
Befestigung mit 2 Schlüssellöchern und 2 Fixbohrungen  
Mit Befestigungsmaterial für Mauermontage (4x Schraube  
und Dübel)



## Edelstahl WC-Toilettenbürstenhalter Serie Funktion



Edelstahl WC-Toilettenbürstenhalter in Edelstahl  
Werkstoff Edelstahl AISI316 gebürstet, 0,8 mm  
(hochresistenter Edelstahl)  
Mit schwarzer Kunststoff-Bürste  
Mit herausnehmbarer Kunststoff-Tropfschale  
Mit Befestigungsmaterial für Mauermontage  
Befestigung mit 4 Schlüsselbohrungen  
Bürstenkopf verdeckt  
Freistehend oder Wandmontage  
Wendmontage: Wandhalterung kann mit  
Bürstenentnahme links oder rechts erfolgen  
Abmessungen: B82 x H 393 x T92 mm



**840100**  
Bürstenhalter

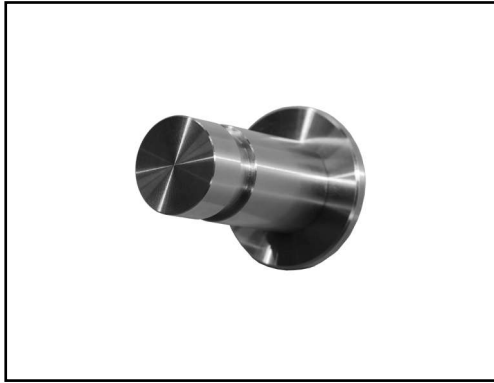
53,-



**Produktvorteil:**  
Wendmontage möglich (Bürstenentnahme  
links oder rechts)

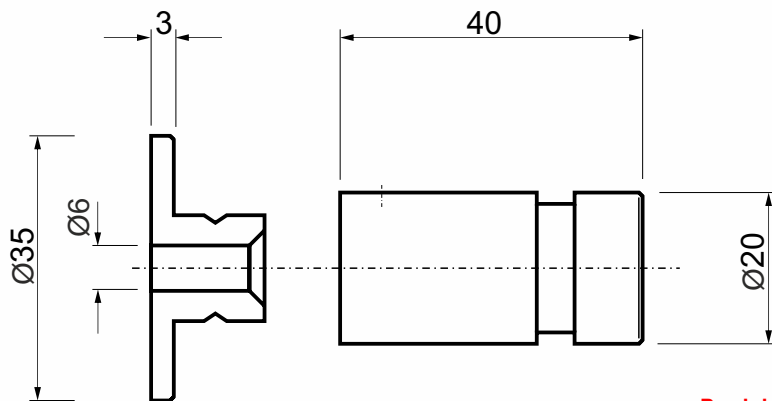


## Edelstahl Mantelhaken SOLID

**870902**

Ø35xL43xØ20 mm

Abm.: Ø20mm, Länge 43 mm, Rosette Ø35mm  
 2-teiliger Aufbau, separate Rosette  
 Unsichtbare Befestigung  
 Werkstoff: Edelstahl  
 Inkl. Fischer Dübel UX6x35 und  
 Edelstahl Senkkopfschraube 4,8x50 TX25  
 Made in Austria

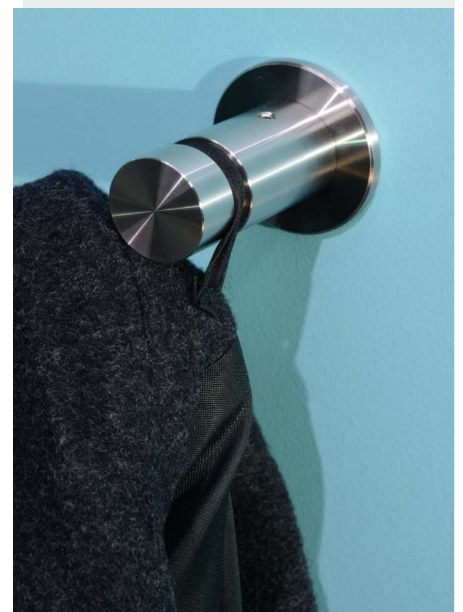
**Produktvorteil:**

Made in Austria  
 Robuster Minimalismus für alle Anwendungsbereiche  
 Hohe Stabilität durch Rosette

Unsichtbare Befestigung



Zeitlose Eleganz

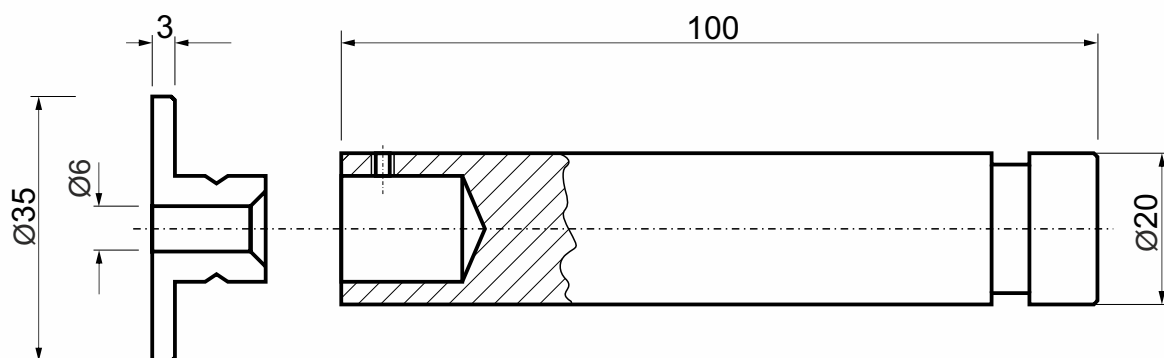


**Edelstahl Mantelhaken/Taschenablagegestab/Reserve-WC-Rollenhalter SOLID**

Abm.: Ø20mm, Länge 103 mm, Rosette Ø35mm  
2-teiliger Aufbau, separate Rosette  
Unsichtbare Befestigung  
Werkstoff: Edelstahl  
Inkl. Fischer Dübel UX6x35 und  
Edelstahl Senkkopfschraube 4,8x50 TX25  
Made in Austria

**870903**  
Ø35xL103xØ20 mm

**Produktvorteil:**  
Made in Austria  
Robuster Minimalismus für alle  
Anwendungsbereiche



## Edelstahl Spiegel SOLID (Spiegelpoliert Top Finish\*\*)

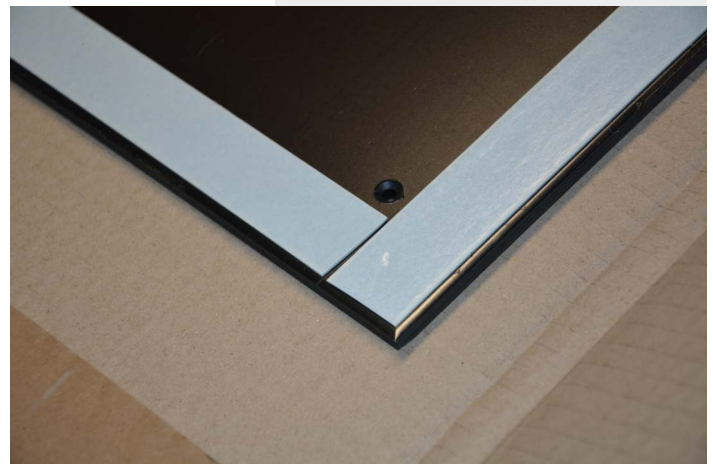
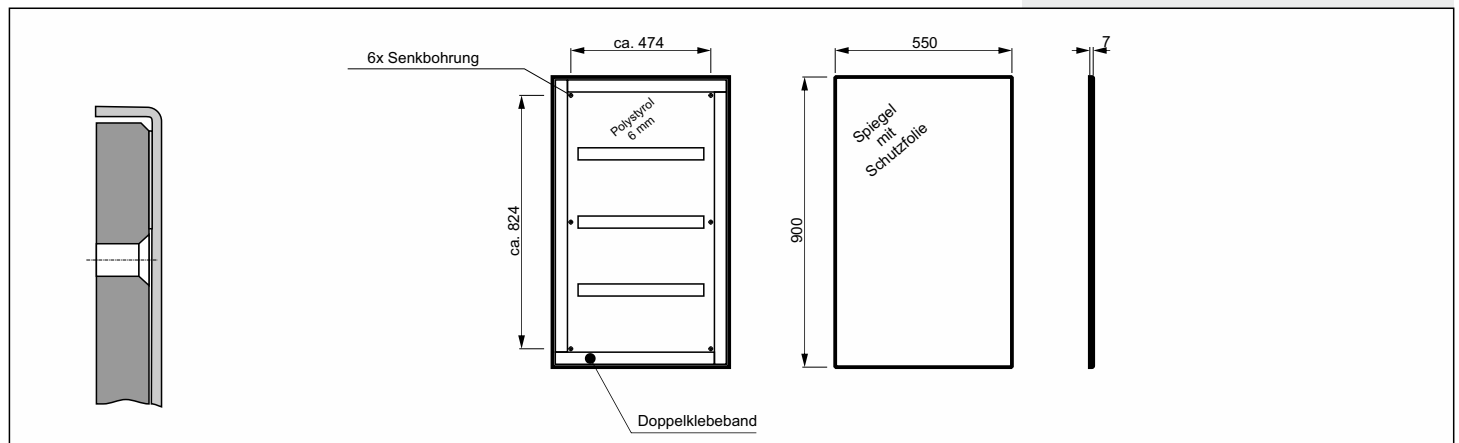


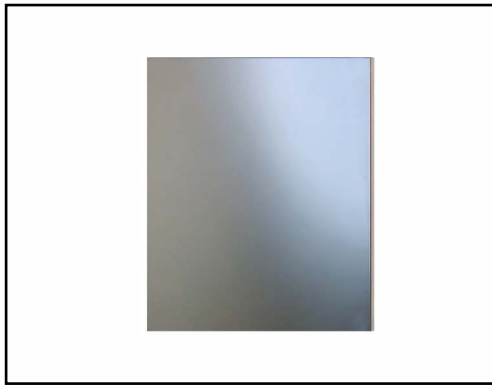
Spiegelpolierter Edelstahlspiegel 1,0 mm mit unsichtbarer Befestigung H900 x B550 x T7 mm, Spiegel allseitig abgekantet hinterfütert mit Polystyrol-Platte Verbindung Spiegel-Platte mit Selbstklebeband Befestigung Kunststoff-Platte mit A2 Senkkopfschrauben 3,9x38 mm und Fischer Dübel UX5x30 Toleranz Spiegel Aussenmaß +/- 1,5 mm Gratfreie Krankenhaus-Qualität Made in Germany

**880955**  
H900 x B550 x T7 mm mit unsichtbarer Befestigung hinterfütert

\*\*Krankenhausqualität

**Produktvorteil:**  
1 mm Deutsche Top Qualität



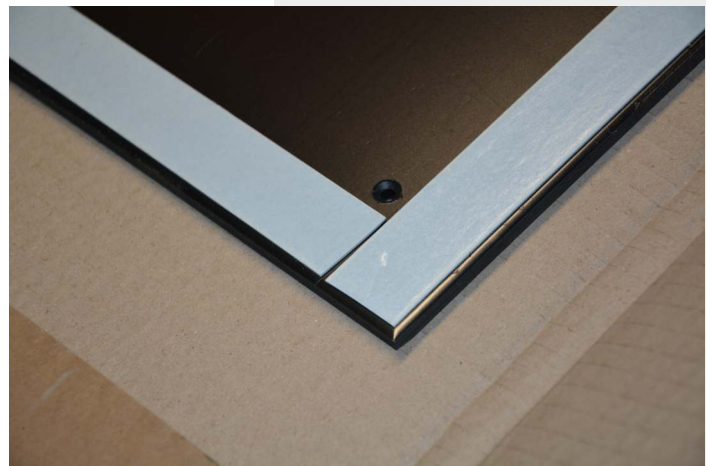
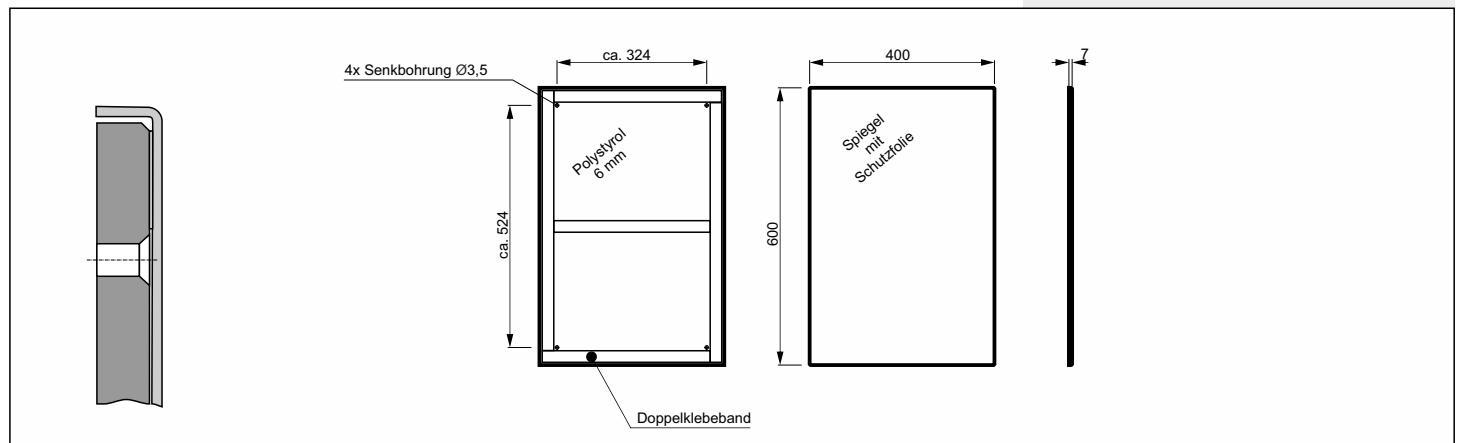
**Edelstahl Spiegel SOLID (Spiegelpoliert Top Finish\*\*)**

Spiegelpolierter Edelstahlspiegel 1,0 mm  
mit unsichtbarer Befestigung  
H600 x B400 x T7 mm,  
Spiegel allseitig abgekantet  
hinterfütert mit Polystyrol-Platte 6 mm  
Verbindung Spiegel-Platte mit  
Selbstklebeband  
Inkl. Befestigungsmaterial  
Toleranz +/- 1,5 mm  
Gratfreie Krankenhaus-Qualität  
Einzelverpackung in doppelwandigem  
Karton  
Made in Germany

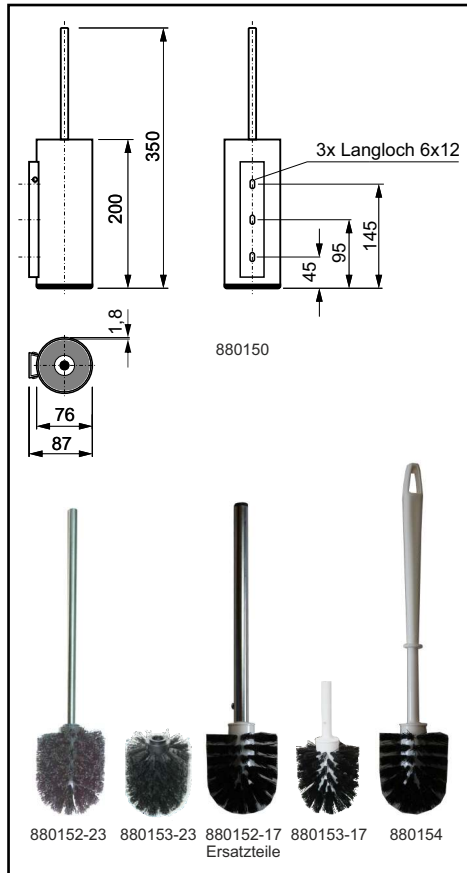
**880640**  
H600 x B400 x T7 mm  
mit unsichtbarer Befestigung  
hinterfütert

\*\*Krankenhausqualität

**Produktvorteil:**  
1 mm Deutsche Top Qualität



# Edelstahl WC-Toilettenbürstenhalter „Armatron SOLID“ (1,8 mm Gehäuse)



Bürstengarnitur mit für einfache Befestigung optimierte robuste Metallbefestigungs-Platte  
 Aussenmaße: H360/200 x Ø76/87  
 Werkstoff: Edelstahl 1.4301,  
 Korpus aus 1,8 mm Edelstahlrohr  
 Oberfläche: gebürstet  
 Korpus-Deckel unten in Kunststoff schwarz  
 Einfache Montage mit Schwalbenschwanz-Montageplatte und Sicherung m. seitlicher Inbus-Schraube (kann li. oder re. angesetzt werden)  
 Massiver Ø10 mm Edelstahl Bürstengriff mit Gewinde zum Bürstenkopf  
 Inkl. Befestigungsmaterial für Mauermontage und Inbusschlüssel

**Optional**  
 Bürste mit Kunststoffgriff weiß (1-teilig)

**880150 (2023)**  
 Bürstengarnitur  
 Edelstahl matt gebürstet  
 mit Bürste Metallgriff  
 Edelstahl matt

**880151**  
 Bürstengarnitur  
 Edelstahl matt gebürstet  
 mit Bürste mit Kunststoffgriff

**880152-23(17)**  
 Ersatzbürste Edelstahl matt

**880153-23(17)**  
 Ersatzbürstenkopf für  
 Edelstahlgriff

**880153-10-23(17)**  
 Set 10 Stk Ersatzbürstenkopf für  
 Edelstahlgriff

**880154**  
 Ersatzbürste Kunststoff

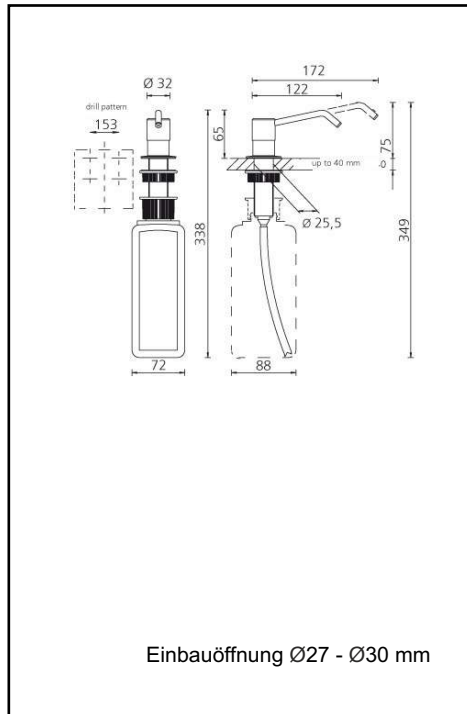
**Produktvorteil:**  
 Robuster Minimalismus  
 Robuste massive 1,8 mm Bürstengarnitur  
 Schnellmontage durch Schwalbenschwanz



# Edelstahl Tisch-Einbauseifenspender Power-Use



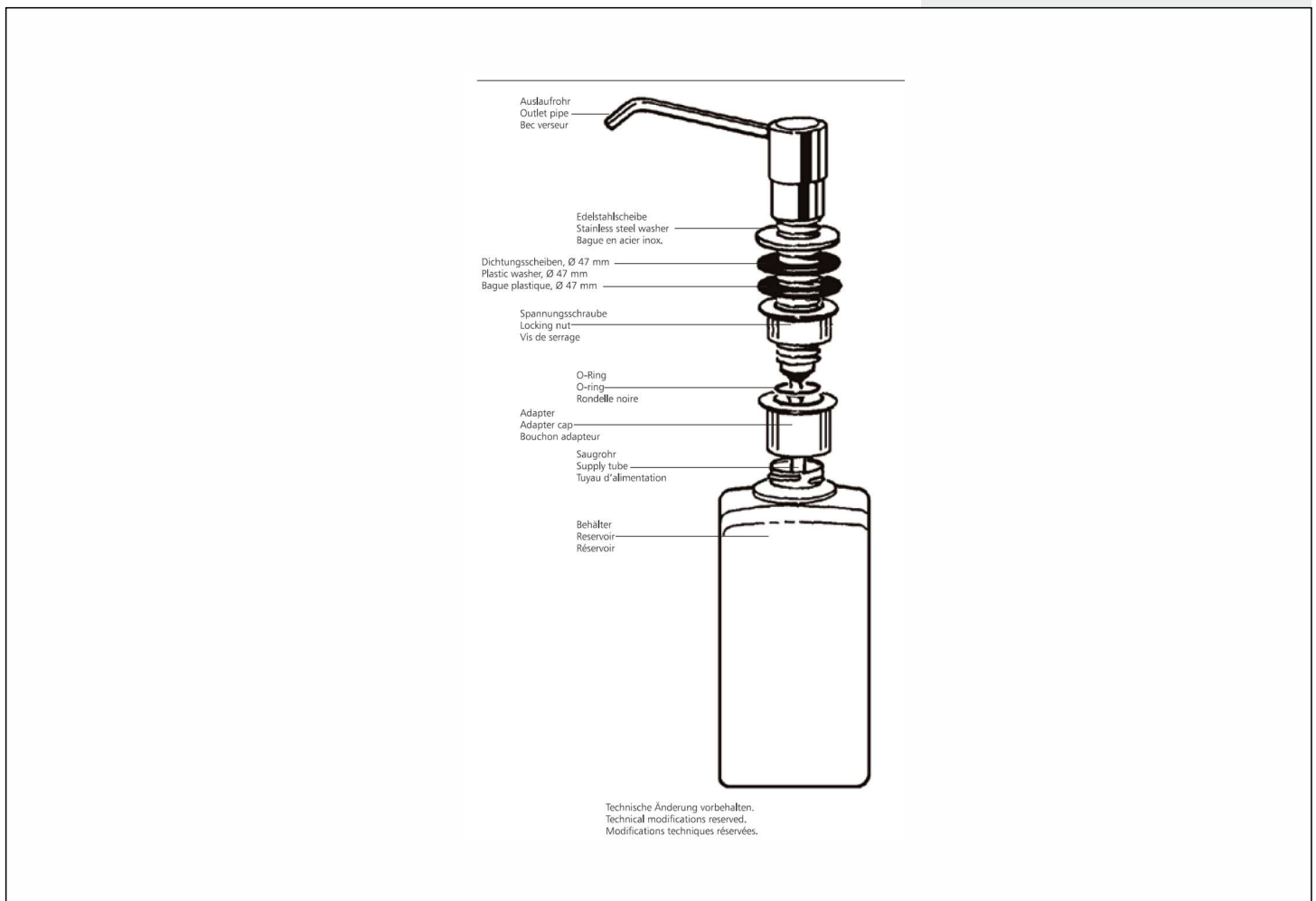
Abbildung zeigt 860500



Einbauöffnung Ø27 - Ø30 mm

**860500**  
Ausladung 122

Edelstahl Seifenspender für den Waschtischeinbau zur Dosierung von Flüssigseifen, alkoholischen Desinfektionsmitteln, Spülmitteln, Lotionen etc., Tankinhalt: 1.000 ml  
Zum Nachfüllen von oben und unten  
Oberfläche aus geschliffenem Edelstahl  
Kurzes Auslaufrohr (ca. 122 mm), Kunststoffpumpe  
Dosiermenge ca. 1,5 ml/Hub  
Für Arbeitsplatten und Waschtische mit einer Plattendicke bis zu 40 mm  
Einbauöffnung Ø27 - 30 mm  
Inkl. HDPE-Tank  
Made in Germany



Technische Änderung vorbehalten.  
Technical modifications reserved.  
Modifications techniques réservées.

**Spiegelschrank-Einbauspender 500 ml Power-Use**

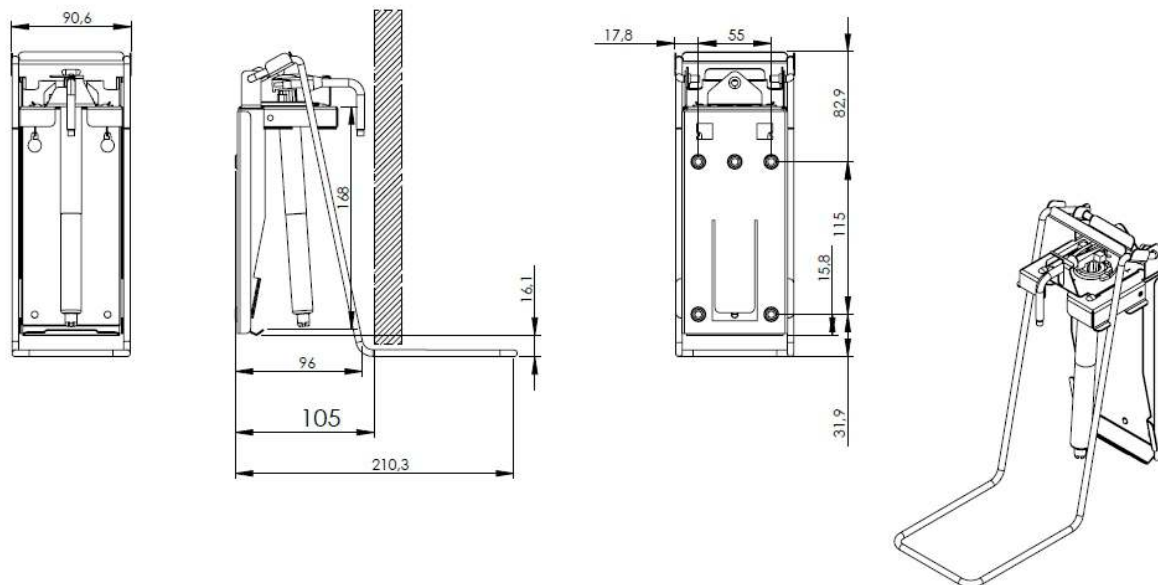
1-2



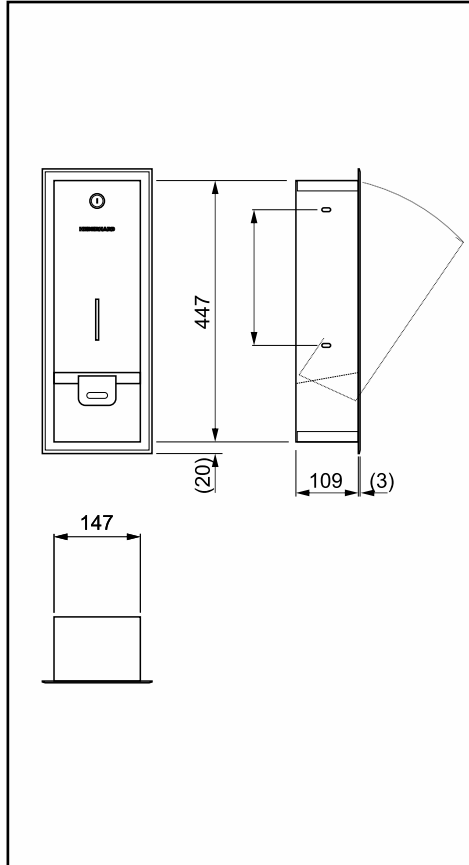
Edelstahl Spiegelschrank-Einbauspender für  
500 ml Einwegflaschen  
1 Stk leere HDPE-Einwegflasche liegt bei  
Abmessung: B91 x H234 x T215 mm  
Pumpe für Füllgut Flüssigseife oder  
Desinfektionsmittel  
Montage hinter fixiertem Spiegel,  
Seifentank kann nach unten nachgefüllt werden

**860528**

Für Seife und Desinfektionsmittel



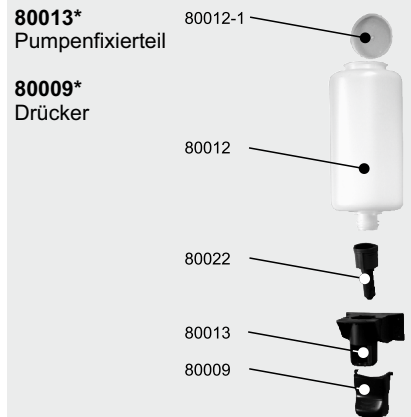
# Edelstahl Seifenspender UP Geometrik mit Nachfülltank



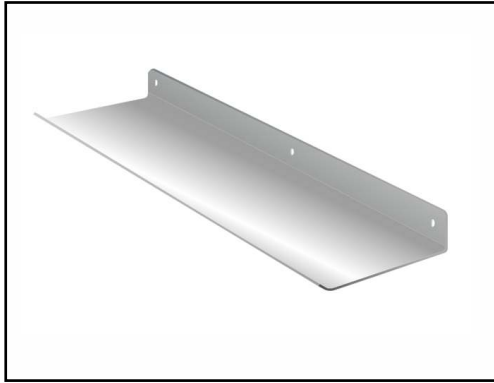
Für Unterputzmontage  
 Gehäusefront verschweißt und verschliffen  
 Nach vorne klappbarer Frontdeckel  
 Abmessungen außen: B187xH487xT115 mm  
 Einbaumaß: H450xB150xT115 mm  
 Werkstoff: Edelstahl CrNiSt. 18/10 1.4301  
 Wandstärke 1 mm  
 Oberfläche: geschliffen  
 Pumpe mit Kunststoff Nachfülltank 1 Liter m.Deckel  
 Mit Zylinderschloss Euro-Locks Serie 850  
 Logo in Lasergravur  
 Made in Germany

**Produktvorteil:**  
 Optimiert für Tausch des Vorgängermodelles und  
 baugleiche Fabrikate  
 Optimiert für günstige Ersatzteilversorgung bei  
 hartem Einsatz

- 810428A**  
UP Spender
- 0213-0002\***  
Ersatzschloss mit Schlüssel
- 810452\***  
Ersatzschlüssel EURO LOCKS 850
- 80012-1\***  
Kappe
- 80012\***  
Nachfülltank
- 80022\***  
Ventil mit Schraubverschluss



## Edelstahl Spiegelablage SOLID



Material: Edelstahl 18/10 1.4301  
 Materialstärke 2,5mm  
 Wandmontage (inkl. Befestigungsmaterial)  
 Made in Germany

Optional:

- Sondermaße lieferbar

**830500**  
 B500xT90xH38 mm

**830600**  
 B600xT90xH38 mm

**830601**  
 B600xT130xH38 mm

**830701**  
 B700xT130xH38 mm

**831201\***  
 B1200xT130xH38 mm

**831401\***  
 B1400xT130xH38 mm

**Produktvorteil:**  
 2,5 mm Deutsche Top Qualität

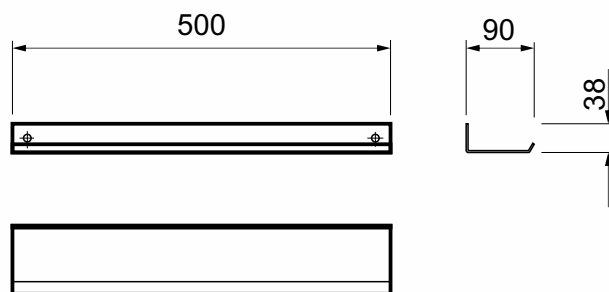


Abbildung zeigt 830500

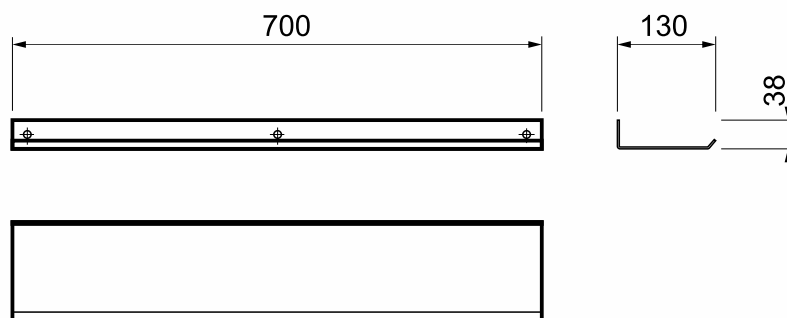
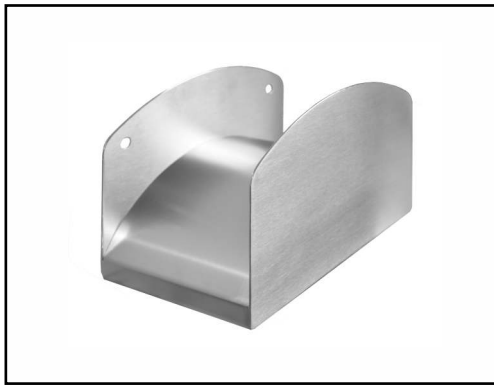


Abbildung zeigt 830701

## Edelstahl Schlauchhalterung SOLID „Feuerwehrtauglich“



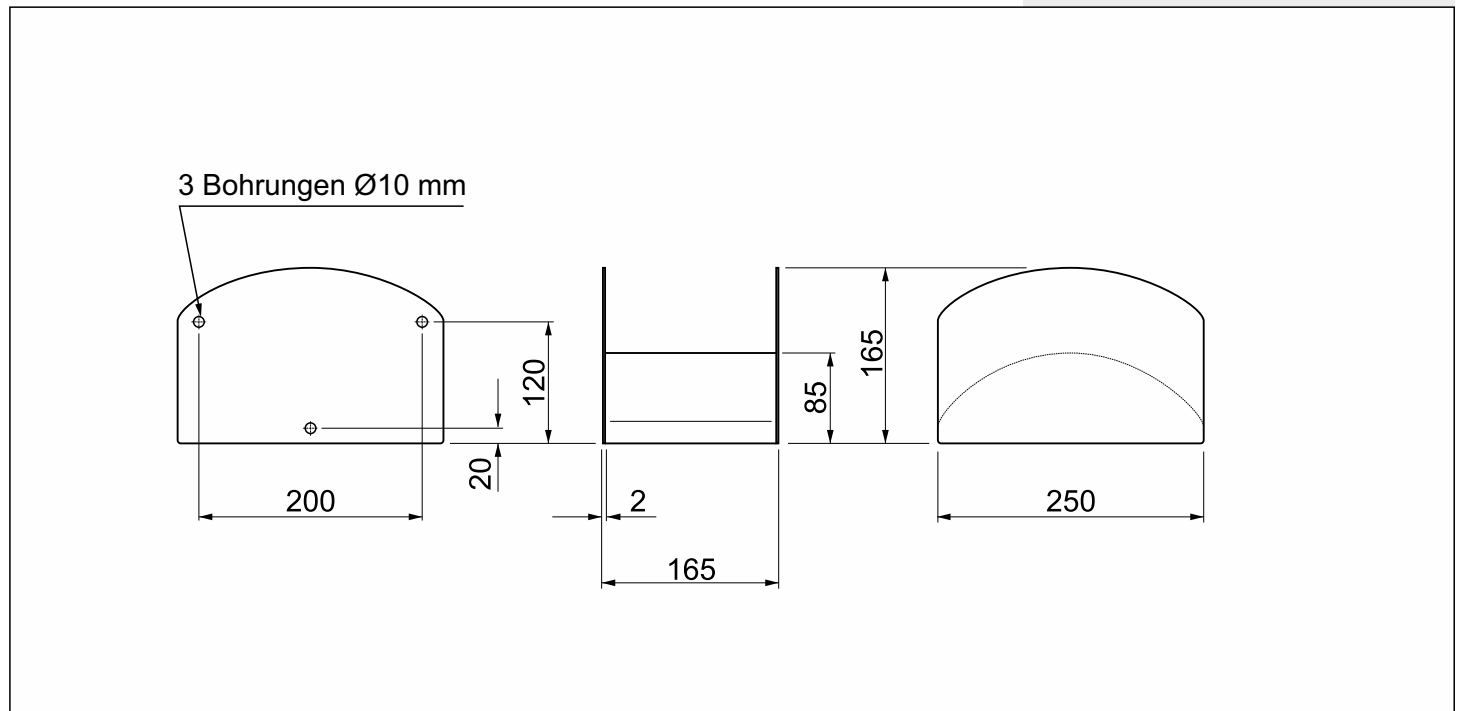
Material: Edelstahl 18/10 1.4301  
Materialstärke 2,0 mm, geschliffen  
Wandmontage (inkl. Befestigungsmaterial)  
Harmonische Kantenverarbeitung  
Made in Germany

Optional:

- Sondermaße lieferbar, V4A ab 10 Stk

**830105**  
Schlauchhalterung  
B250 x H165 x T165 mm

**Produktvorteil:**  
2 mm Deutsche Langzeit Qualität



## WC-Jumbo-Toilettenpapierspender

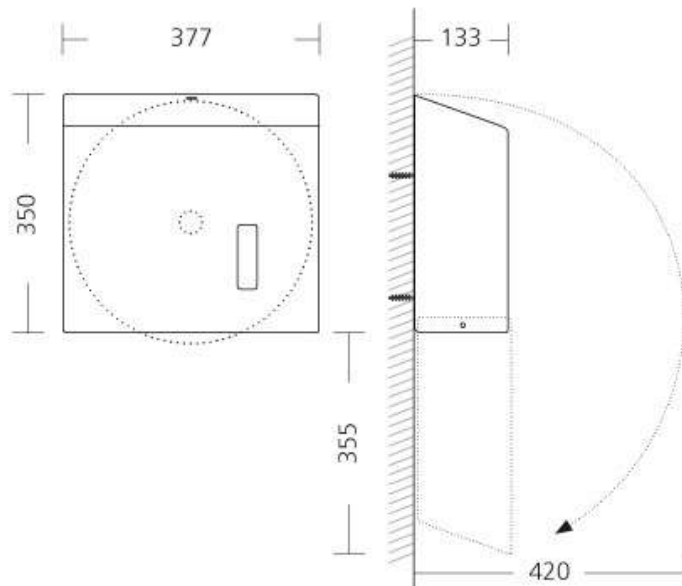


Spender für 1 Jumborolle bis max. 330 mm  
Abschließbar, mit Spezialschloss  
(Antivandalismusfunktion)  
Sichtfenster  
Gehäuse mit Dachschräge gegen Ablegen von  
Fremdkörper  
Werkstoff: Edelstahl mit Anti-Fingerprintbeschichtung  
B377 x H350x T133 mm  
Rollenbremse gegen Nachlaufen der WC-Rolle  
Kanten verschweißt und verschliffen  
Gekantete Eckbereiche mit Radius  
Benutzerfreundlich geformt  
Made in Germany

**860555**  
B377 x H350x T133 mm



**Produktvorteil:**  
Anti-Fingerprintbeschichtung



Elastische Flügel auf der Achse bremsen den  
Rollenkern und verhindern so ein Nachlaufen  
der Rolle

# Edelstahl Wandseifen- und Desinfektionsmittel-Spender 1000ml



Seifen- und Desinfektionsmittel-Spender  
zur Dosierung von Flüssigseife, alkoholischem Desinfektionsmittel, Lotion etc  
Optimiert für die Lebensmittelindustrie, Rettung, Großküche, Arztpraxen  
Schräg verlaufende Gehäuseoberseite  
Mit 1x 1.000 ml Standard-Euroflasche nachfüllbar  
Mit langem Edelstahl Bedienehebel,  
Gehäuse aus geschliffenem Edelstahl,  
Abmessungen: B 92 x H302/334 x T220 mm  
Spülmaschinengeeignet,  
Mit 24er Edelstahlpumpe Marke Ophardt, gekröpftes Saugrohr, autoklavierbar bei 134°C,  
2 bar, gefertigt in Irland  
Einstellbare Dosierung (ca. 0,7/ 1,0/ 1,2/ 1,5 ml in Abhängigkeit von der Viskosität des  
Füllgutes)  
Wandmontage mit Kunststoffwandhalter, mit 3 Schrauben und Dübeln  
Gewerbe-Profiqualität Made in Germany

## HE860510A

Auslaufblende Kunststoff  
Für Seife und Desinfektionsmittel

## Mögliche Ersatzteile

### HE860024S\*

Pumpe für normale Seife und/oder  
alkoholisches dünnflüssiges  
Desinfektionsmittel  
(Spendet Tropfen = Seriepumpe)

### HE860024D\*

Pumpe für Desinfektionsspray  
(Sprüher)

### HE810442\*

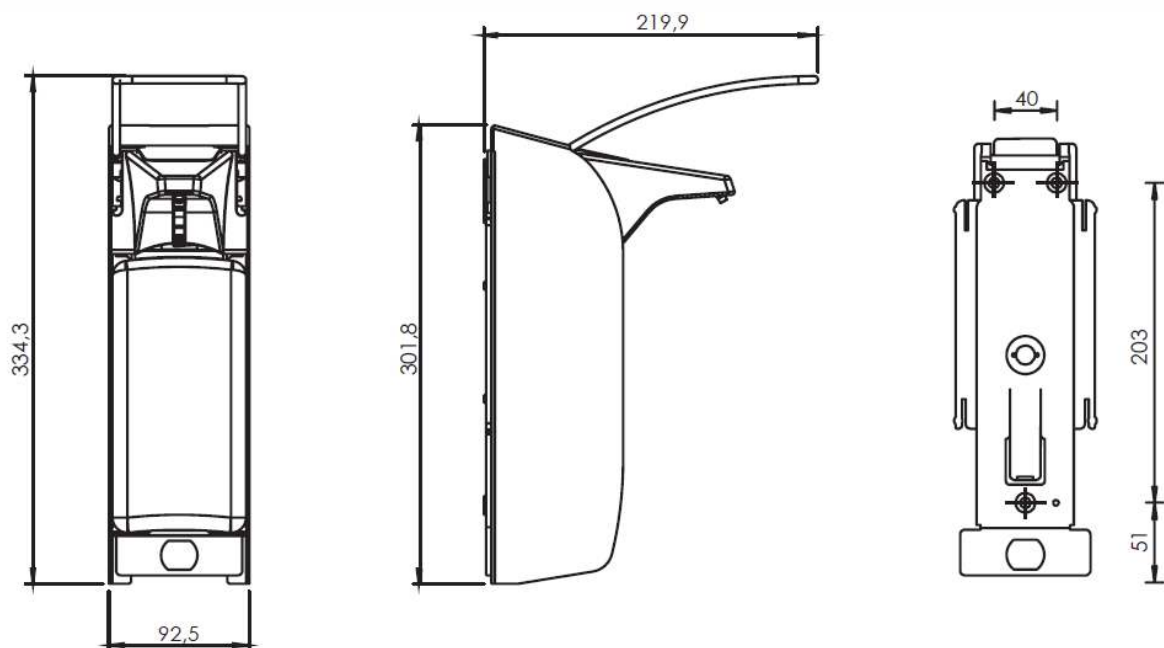
Euroflasche



860024S\*



860024D\*



## Edelstahl Hygienebeutelspender Power-Use



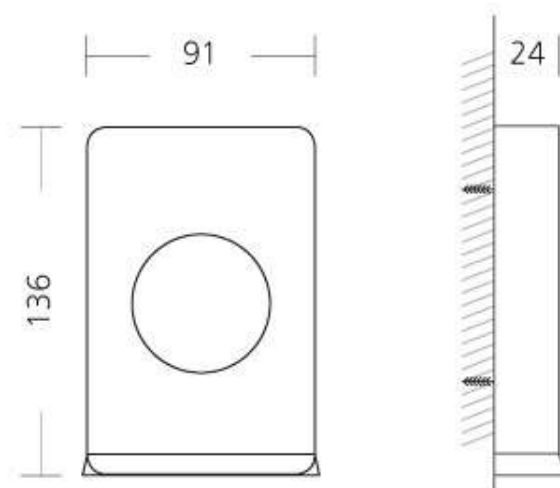
Edelstahl Hygienebeutel-Spender für Polybeutel  
Oberfläche mit Anti-Fingerprintbeschichtung  
Maße: B91 x H136 x T24 mm  
Made in Germany

**865715**

Niro mit Anti-Fingerprintbeschichtung

**GH71\***

Box Polybeutel



## WC-Toilettenpapierspender für 4 Standardrollen



Spender für 4 Toilettenrollen, (produktunabhängig )  
 Abschließbar, mit Spezialschloss (Antivandalismusfunktion)  
 Automatisches Rotationssystem für 4 Standard Rollen maximaler WC-Rollen-Ø 120 mm  
 Sichtfenster, Gehäuse mit Dachschräge gegen Ablegen von Fremdkörper  
 Gehäuse und Mechanik Edelstahl, B377 x H350x T133 mm  
 Anti-Fingerprintbeschichtung  
 Made in Germany

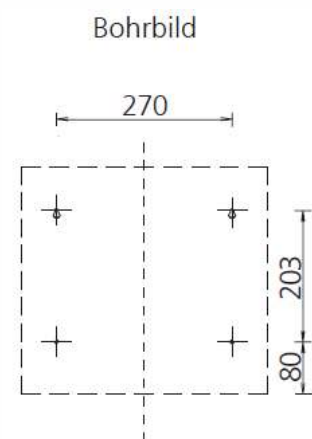
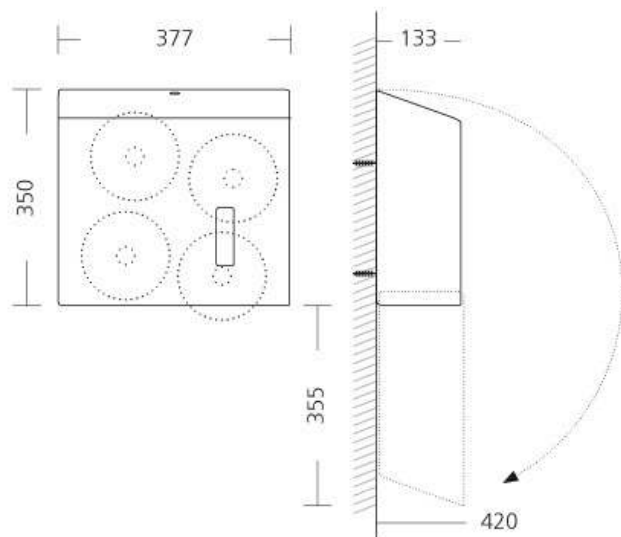
**Bitte beachten:**

Übliche WC-Rollen in Deutschland ca. 110-120 mm je nach Marke und Type  
 Übliche WC-Rollen in Österreich und Schweiz ca. 100-130 mm je nach Marke und Type  
 Eigene WC-Rollen daher vor Bestellung prüfen

**860554**  
 B377 x H350x T133 mm

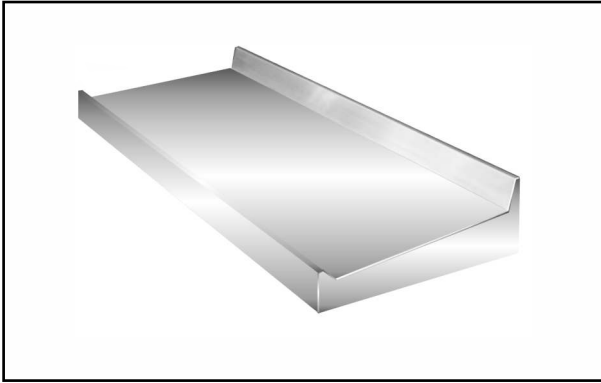


**Produktvorteil:**  
 Anti-Fingerprintbeschichtung



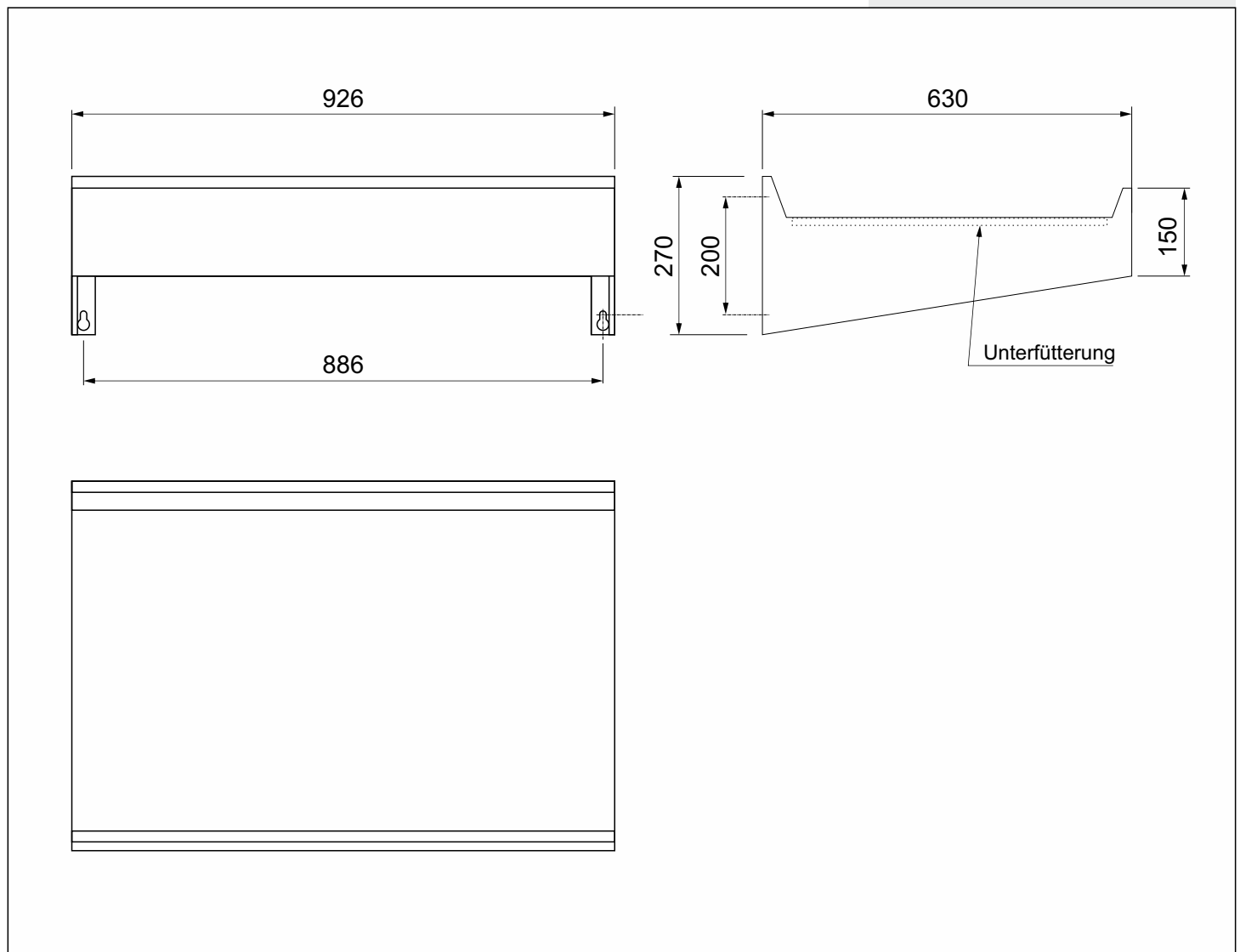
## Edelstahl Wickeltisch Spezial

4-5



**418093RA-VA**  
 B926xT630xH270 mm  
 ohne Waschbecken  
 mit rückseitiger 70 mm und  
 vorderer 50 mm massiv  
 wirkender Aufkantung

Geschweißter Edelstahl Wickeltisch und Schminktisch  
 Umlaufende Verkleidung, Vorderkante H150 mm,  
 Obere Vorderkante über ganze Länge mit ca. H50 mm  
 als Abrollschutz massiv wirkend aufgekantet  
 Rückseite zur Wand geneigt ca. 70 mm massiv wirkend aufgekantet  
 Kanten harmonisch verarbeitet  
 Abmessungen außen: B926xT630xH100/270 mm  
 Werkstoff: Edelstahl CrNiSt. 18/10 1.4301, 1,5 mm  
 Oberfläche gebürstet  
 Wandmontage mit integrierten Konsolen  
 Tischfläche mit Holzplatte unterfüttert  
 Inkl. Befestigungsmaterial für Mauermontage  
 Empfohlene Bedienung seitlich





# DER (FAST) UNZERSTÖRBARE EDELSTAHL AUS DER PRAXIS

Austenitische Edelstahl-Produkte sind bei richtiger Dimensionierung und Anwendung die langlebigsten Teile im Gebäude.

Leider treten aktuell immer wieder Probleme auf, weil das Verhalten des Edelstahls oft nicht den Erwartungen entspricht. Und dies, obwohl, unsere Kochtöpfe und unser Essbesteck aus vergleichbarem Werkstoff. Ebenso sind Edelstahl-Küchenspülen bereits seit Jahrzehnten im Einsatz...

Kann denn austenitischer Edelstahl rosten? Ganz einfach erklärt: Ein Stahl-Werkstoff, welcher zu rund 70% aus Eisen besteht, kann, bei Fehlbehandlung leider auch Verfärbungen und Fleckenbildung zeigen. (Austenitischer = hochlegierter Edelstahl, ist ferritischem Edelstahl überlegen)

Im Falle von austenitischem Edel-Stahl werden Chrom, Nickel, Molybdän, Mangan, Silizium usw. beifügt, um Korrosion bei passender Anwendung zu verhindern. Der Stahl- und folgend der Produkthersteller, der Großhandel und folgend das Handwerk garantieren nur die Verwendung einer bestimmten Stahlqualität. Üblich ist der Standard-Werkstoff: Chrom-Nickel-Stahl 18/10 (Gleichwertige Bezeichnungen: 1.4301, V2A, AISI 304)

Der 18/10 (18/8, 18/6 usw.) ist ein Werkstoff, entwickelt für Lebensmittelanwendungen, und wird daher in seiner Hauptanwendung von Markenherstellern für Kochtöpfe, Besteck und hochwertige Küchenspülen verwendet. **Gereinigt werden daher Edelstahlprodukte wie Edelstahl Kochgeschirr.**

Wer ist aber folgend an Edelstahl-Verfärbungen schuld?



Chlor-Tabletten oder Chlor WC-Reiniger bei Becken aus V4A (Molybdän-Stahl)



Arbeiten mit dem Winkelschleifer an verzinkten Trägern und folgend Eisenspan-"Einschüsse"



Kalk-Spritzer und liegen gebliebene Metallspäne bei V2A

## NACH MONTAGE BEACHTEN: KORROSION VERMEIDEN!

Chrom-Nickel-Edelstahl garantiert langes Leben. Chlor, Kalk, Zementschleier-Entferner sowie aggressive Medien, gerade in der Bauphase, greifen die Oberfläche an. Stahlspäne und Stahlschrauben gehören nicht in das Becken und greifen Edelstahl an. Schützen Sie ihr Produkt daher unbedingt in der Bauphase vor äußeren Einflüssen (Abdecken oder Einfolieren). Reinigen Sie in der Bauphase Ihr Produkt regelmäßig, um Korrosion zu verhindern. Verwenden Sie zum Beispiel den Verpackungskarton oder Verpackungsfolie als Schutz- und Abdeckteil!

## WAS TUN, WENN KORROSION AUFTRITT?

Wir unterscheiden die Anwendungen in Bezug auf Einsatz: Edelstahl als Spüle und Werkstattausstattung oder Edelstahl im Designeinsatz.

Grundsatz für alles: Die beste Korrosionsvermeidung ist regelmäßige Pflege mit für Edelstahl geeigneten Reinigern (Küchenreinigern, Reiniger mit niedriger Konzentrationen von Alkohol, Essig, Zitronensäure,...) Nach der Reinigung mit viel Wasser nachspülen, sodass keine Chemie auf dem Edelstahl verbleibt.

Der größte Vorteil von Edelstahl ist, dass nach dem Abtrag von Oberflächen-Werkstoff, wieder derselbe Werkstoff dahinter liegt. Die extreme Härte von Edelstahl stellt auch sicher, dass selbst, wenn Sie Schleifpapier als Lösung verwenden würden, sie den Edelstahl ohne professionellen Werkzeug-Einsatz „niemals durchschleifen“ werden.

## STOPP: Vermeiden Sie jeden Reiniger und Seife mit Chlor!



## EDELSTAHL-KORROSION IM SPÜLEN- UND WERKSTATTEINSATZ

**Chemische Korrosion** durch edlere Metalle wie Eisen: Als Beispiel Hunde- und Katzen-Futterdosen oder Eisen-Schrauben und Eisenwerkzeuge, Metallspäne. Eisen ist chemisch gesehen edler als Edelstahl. Bei Kontakt „frisst“ die billige Verpackungsdose den teuren Edelstahl auf. Es entsteht Kontaktkorrosion am Edelstahl.

- 1) Eisen, auf welche Art auch immer, gehört nicht in eine Edelstahlspüle
- 2) Gegenmaßnahme: Harte Reinigung mit für Edelstahl zugelassenen Scheuermitteln, Abtragung der oberen Atomschichten mit zulässigen Kochtopf-Reinigungsschwämmen. (Zum Beispiel: Reinigung mit Scheuermilch und Gelb-Grünen Schwamm)

**Direkter Säureangriff** durch Aufbereitung von Schwimmbad-Chlortabletten, fehlerhafte Reinigung mit WC-Reinigern, usw:

- 1) Säuren oder Laugen, welche die menschliche Haut nicht verträgt, sind ungeeignet für Einsatz gemeinsam mit Edelstahl  
Wenn harte Chemie erforderlich, so darf diese Chemie keinesfalls am Edelstahl verbleiben und verwenden Sie Chemie, welche für die Edelstahlreinigung entwickelt wurde
- 2) Gegenmaßnahme: Ist noch keine sichtbare Korrosion entstanden: Mit viel Wasser nachspülen  
Bei sichtbarer Korrosion: Harte Reinigung mit für Edelstahl zugelassenen Scheuermitteln, Abtragung der oberen Atomschichten mit zulässigen Kochtopf-Reinigungsschwämmen. (Zum Beispiel: Reinigung mit Scheuermilch und Gelb-Grünen Schwamm)



## EDELSTAHL-KORROSION IM DESIGNEINSATZ

Keinesfalls Gelb-Grünen Schwamm! Um die Oberfläche zu erhalten, muss wesentlich rascher eingegriffen werden. Chrom-Polierpaste in Bürst-Richtung verwendet kann, je nach Oberfläche, viele Fehlverhalten korrigieren. Zerstörte Design-Oberflächen können aber oftmals nur mechanisch (Werkzeugeinsatz) wieder hergestellt werden.

### „UNGLEICHES FARBBILD - GROSSFLÄCHIGE FLECKEN“



Edelstahl ist nach der Bearbeitung nicht besonders widerstandsfähig. Die Edelstahl-Oberfläche bildet aber mit dem Sauerstoff der Luft eine Oberflächen-Patina. Diese ist die eigentliche widerstandsfähige Oberfläche. Die Oberflächenbildung beginnt prompt und ist nach wenigen Wochen abgeschlossen.

Wenn nun während der Patina-Bildung durch Fingerfett, nachfettende Reiniger und vergleichbare Einflüsse ein ungleichmäßiger Sauerstoffeintrag in die Patina erfolgt, wirkt der Stahl fleckig. Die Patina ist nur eine bzw. wenige Atomschichten stark, damit leicht mechanisch zu entfernen. Und der Vorgang beginnt von Neuem.

## UNTERSCHIED V2A - V4A

Beide Werkstoffe sind austenitische Edelstähle. V4A wurde für die Verwendung Hochsee-Schiffahrt (Kontakt mit Meerwasser = Salzwasser) entwickelt. Neben Chrom und Nickel wird zusätzlich Molybdän zugefügt. Damit wird eine Beständigkeit gegen leichte Säurehaltigkeit erreicht. V4A ist im Schwimmbadeinsatz dem Chrom-Nickel-Stahl (V2A) deutlich überlegen.

Aber auch für V4A Werkstoff gilt: Eine Beaufschlagung von Chlor-Konzentrat oder Lagerung von Chlortabletten führt auch bei V4A unweigerlich zu Korrosionsbildung.

### „KORRODIERENDE SEIFE“ UND SEIFENSPENDER

Gerade bei Seifenspendern wird oftmals Korrosionsbildung durch Seife kritisiert: Zu allererst kontrollieren ob „Seife“ oder „Chlor-Desinfektionsmittel oder Chlorseife“ im Einsatz. Salz = Chlor führt zur Zerstörung von Stahl und Dichtungen. Versuchen Sie folgend, eine Reinigung mit heißem Spül-Wasser: Lange an der Luft lagernde Seife korrodiert. Diese sieht nach einigen Monaten wie Rost aus. Diese hässlichen braunen Seifenrückstände können mit heißem Wasser rückstandsfrei entfernt werden. Am einfachstem den entleerten und grobgereinigten Seifenspender im Geschirrspüler bis max. 60 Grad\* endreinigen. (\*Herstellerangabe befolgen!)

## OBERFLÄCHE UND DER ÄRGER MIT DER SCHUTZFOLIE

Der knallharte unverwüstliche Edelstahl ist, wenn es um Kratzer geht, sehr anfällig. Je schöner die Oberfläche verarbeitet wurde, umso eher Oberflächen-Fehlerbilder. Gerade die in Mitteleuropa sehr teuer gefertigten hochwertigen Produkte werden daher mit Schutzfolien ausgeliefert.

Punkt 1: Ein Edelstahlteil ohne **Bürstungs-Oberflächenmängel** existiert in der Realität nicht. Bereits der Verpackungskarton kann bei einer perfekt fein gebürsteten Oberfläche leichte Querlinien erzeugen. Edelstahl wurde entwickelt um grobe Beanspruchung zu widerstehen. Für optische Perfektion sind polierte verchromte Messingteile ideal. Bei Haushaltsgeräten im Edelstahl-Look wird der Stahl oftmals beschichtet. Folgend ist dieser wesentlich leichter zu reinigen bei gleichzeitig edler metallischer Glanzoberfläche. Allerdings hat man nun eines der härtesten Bauteile mit einer weichen zerstörbaren Oberflächen-Beschichtung ausgestattet. Ein gewisser Widerspruch.

Punkt 2: Die **Schutzfolie** hat genau jenen Sinn, während der Bauphase und Montage die Oberfläche zu schützen. Erst direkt vor Gebäude-Inbetriebnahme sollte die Schutzfolie durch ... sanfte Gewalt entfernt werden. Es ist so viel Gewalt zweckmäßig, solange das Teil nicht gebogen wird, und damit zerstört werden würde. Ohne Kraft geht es nicht, das ist leider so ... normal.

Punkt 3: **Schutzfolien-Kleberreste** entfernt man je nach Folienkleber mit: Alkohol, Aceton, Pickerl-Entferner, Edelstahl-Reiniger, Öl (nachfettende Reiniger) Nur probieren hilft, denn es sind leider verschiedenste Typen von Schutzfoliensystemen am Markt

**Das schönste bei Edelstahl ist und bleibt: Wenn man die Oberfläche abschrubbt, kommt immer das Original wieder zum Vorschein!**



# HEBERHARD

Waschtische



Armaturen



Trinkbrunnen



Ausgussbecken



Waschtröge



Einbaubecken



Werkraumbecken



Abscheider, Zubehör



Gewerbespülen



Waschrinnen



WC's



Urinale



Duschtassen



Fuß-Desinfektion



Stiefelwaschanlagen



Accessoires



**HEBERHARD e.U.**  
Inh. Ing. Helmut Eberhard  
Eigenheimstraße 5  
A 4063 Hösrsching

Tel.: +43/7221/74773  
Fax: +43/7221/74773-20  
office@HEBERHARD.at  
www.HEBERHARD.at

Ihr Handwerker vor Ort:

