

HEBERHARD

PREISLISTE

2026

Brutto-Ex-Liste

EDELSTAHL SANITÄRPRODUKTE

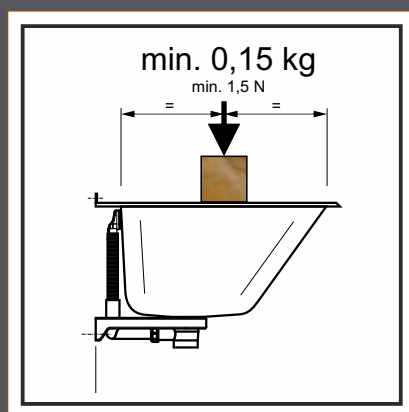


Trinkbrunnen Hammer
Gerade Flächen, abgerundete Kanten
Art-Nr.: 160025
Individualisierbar
Verfügbar im guten Sanitärgrößhandel

FUNKTION UND UNTERSCHIED

Produkte CE geprüft und gefertigt nach EN13310-2003

Gruppe Küchenspülen
(wandhängende Spülen, auch
Waschtröge und Ausgussbecken)

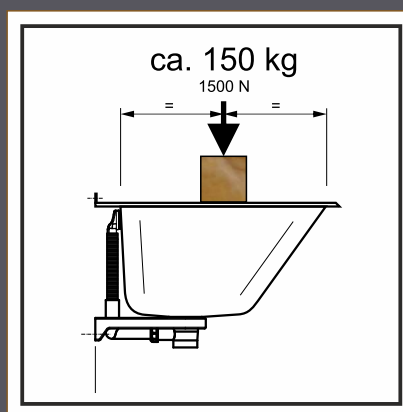


Harmonisierte Norm (Gesetzesrang)

Produkte zu finden hauptsächlich bei
Baumarkt und Internet-Spülenhandel

EN14688-2006

Gruppe Waschbecken
(Waschbecken, auch
Waschtröge und Ausgussbecken)



Harmonisierte Norm (Gesetzesrang)

Produkte zu finden hauptsächlich bei
Installateur und Sanitärfachhandel



SOFTKANTE® (Kantenumschlag)

Hiermit wird die Norm mehr als
erfüllt - für bessere Optik und
Sicherheit

Wir wünschen viel Freude an unseren Produkten!

INHALTSVERZEICHNIS

WASCHTISCHE

Waschtische, Armaturen, Trinkbrunnen



SEITE 5 - 26

AUSGUSSBECKEN

Waschröge, Ausgussbecken, Platten-Einbaubecken



SEITE 27-63

WERKRAUMBECKEN

Werkraumbekken, Gewerbespülen, Zubehör



SEITE 64-78

WASCHRINNEN

Hygiene-Waschanlagen, Designwaschanlagen, Komfort-Waschanlagen



SEITE 79-85

WC, URINALE

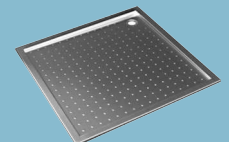
WC, Urinale, Schamwände, Urinalrinnen



SEITE 86-91

DUSCHE

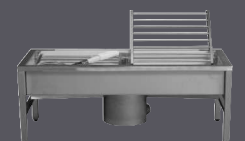
Duschtassen, Fuß-Desinfektion



SEITE 81

STIEFELWASCHANLAGEN

Bodenstehend, Bodeneingelassen, Stiefelwaschbürsten



SEITE 92-93

ACCESSOIRES

Papierspender, Seifenspender, WC-Rollenspender, Abfallsammler









SEITE 94-99

IMPRESSUM

GESCHÄFTSBEDINGUNGEN

SEITE 4

SUCHWORTLISTE

490-er Ausgussbecken	27	I		W	79
500M Waschrinne	83	Invisible Urinalsteuerung	89	Waschrinne	5
540-er Ausgussbecken V4A	31	K		Waschtisch	10
550-er Waschtrog	33	Kleiderhaken	97	Waschtisch bodenstehend	9
560-er Ausgussbecken	37	Kniebetätigungs-Waschtisch	Auf Anfrage	Waschtisch mit Ablage	Auf Anfrage
650-er Waschtrog	47	M		Waschtisch mit Kniebetätigung	7, 15, 16
660-er Waschtrog	56	Mantelhaken	97	Waschtisch vandalensicher	16
760-er Gewerberiese	58	Maskenspülanlage	Auf Anfrage	Waschtisch behindertengerecht	31
A		O		Waschtrog	31
Abfallsammler	95	OP-Waschrinne	Auf Anfrage	Waschtrog V4A säurebeständig	31
Abfallsammler mit Deckel	96	P		Waschtrog Gewerbe	55, 62
Armatur - Standarmatur	17	Papierhandtuchspender	95	Waschtrog Gewerbe Einbau	86
Armatur - Waschtisch - Wand	Auf Anfrage	Profi-Set Waschtrog	50	WC Edelstahl	96, 99
Ausgussbecken	27-58	R		WC-Bürstengarnitur	98
Ausgussbecken Kombination	74	Reihenwaschtisch	85	WC-Rollenhalter 4-fach	96
B		Rückwand Ausgussbecken	Bei Produkt	WC-Rollenspender	ab 64
Baby Wickeltisch	98	Rückwand Waschrinne	Bei Produkt	Werkraumbekken	ab 64
Behinderten Waschtisch nach B1600	16	Rückwand Waschtrog	Bei Produkt	Werkraumbekken mit Schlammfang	
Behinderten WC	87	S			
Berlin Trinkbrunnen	26	Sandfang	73		
Bobby Waschtisch	7	Schaumseifenspender	Auf Anfrage		
Brausekopf Solid + Justiz	Auf Anfrage	Schlammfang	73		
Bubbler	20	Schlauchhalter	Auf Anfrage		
Bürstengarnitur	96, 99	Schuhreinigungsanlage	92		
D		Seifenspender	95		
Desinfektionsanlagen	91	Sieb-Ablauf	Auf Anfrage		
Drahtgitterkorb 33 Liter	Auf Anfrage	Sinfonie Waschrinne	81		
Duschtasse auf Maß	91	Solid Accessoires	99		
E		Solid Werkraumbekken	64		
Einbau-Gewerbespülen	55, 62	Sonderanfertigungen	Auf Anfrage		
Einbau-Seifenspender (Tisch)	98	Spezial Waschrinne	85		
Einbau-Seifenspender (Wand)	97	Spiegel Edelstahl	97		
Elinda Waschtisch	6	Speibecken	Auf Anfrage		
Ersatz-WC-Rollenhalter	96, 97	Standrohrventil	67		
F		Steuerung Invisible	89		
Fäkalausguss	Auf Anfrage	Stiefelwaschanlage + Bürsten	92		
Fußdesinfektion	91	Siphon	89		
G		Sieb, Ablaufsieb Edelstahl	Auf Anfrage		
Geometrik Waschrinne	68	T			
Geometrik Waschtisch	84	Taschenablagestäbe	97	Üblicherweise Lagerware	
Gewerbe-Einbauspüle	55, 62	Tischeinbau-Seifenspender	98	Großmengen Lagerware	
Gewerbepüle	75	Trinkbrunnen	20	Stückweise Lagerware	
Gewerberiese	58	U		Lieferzeit 1-2 Wochen	
Gipsabscheider	72	Unterputz Kombi	Auf Anfrage	Fertigung auf Kundenwunsch	
Gitterkorb	Auf Anfrage	Unterputz Seifenspender	97	Lieferzeit auf Anfrage	
H		Unterschrank Waschrinne	Auf Anfrage		
Hammer Trinkbrunnen	20	Unterschrank Waschtisch	Auf Anfrage		
Händetrockner elektrisch	Auf Anfrage	Urinal wassergespült	89		
Harmonie Trinkbrunnen	21	V			
Harmonie Waschrinne	80	Ventil	17		
Harmonie Gewerbepüle	75				
Hygiene-Abfallbehälter	96				
Hygiene-Kombi	Auf Anfrage				
Hygiene-Waschtisch	14				

DACH: (D)Deutschland, (A)Österreich, (CH) Schweiz

Preise: Die genannten Preise verstehen sich frei Rampe Großhandel Österreich, ab vereinbarten Wert Frachtfreigrenze, ohne gesetzliche MwSt. Die Preise sind voraussichtlich gültig bis 31.12.2026. (vorbehaltlich nicht vorhersehbarer Sonderereignisse)

Unsere Geschäftsbedingungen: Es gelten ausschließlich unsere allg. Geschäftsbedingungen (Siehe Impressum von <https://heberhard.at>)

Gerichtsstand: A 4020 Linz

Hinweis zum Katalog in eigener Sache: Druckfehler, Irrtümer sowie technische und maßliche Änderungen vorbehalten.

Für den Inhalt verantwortlich: **HEBERHARD e.U.** Inh. Ing. Helmut Eberhard, Eigenheimstraße 5, 4063 Hörsching

UID-Nr. ATU4340 00002, Firmenbuch-Nr.: FN 444199i LG Linz, ARA-Nr. 13756, info@heberhard.at, +43/7221/74773-0

Hersteller Drucksorte: Unitedprint.com, D 01445 Radebeul

WASCHTISCHE

WASCHTISCHE



Abbildung zeigt: Waschtisch Boot 105555HL mit Ventil SOLID, Intra Accessoires Millinox (Design Odd Thorsen)

HEBERHARD

Design Edelstahl Waschtisch Elinda 40x23 cm mit Hahnloch seitlich

(High-End Waschtisch mit geschweißtem Becken zum Mittelklasse-Preis)



WASCHTISCHE

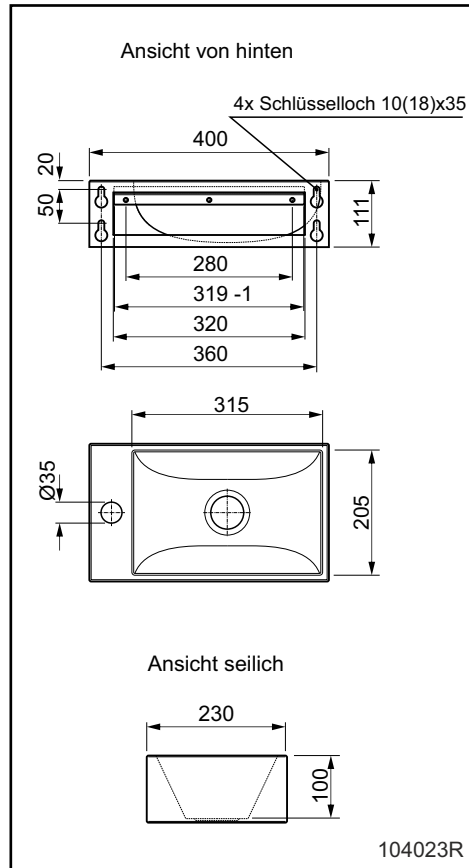


Waschtisch für Wandmontage
mit Hahnloch Ø 35 mm
Becken-Abmessungen außen: 400x230x111/236 mm
Becken: ca. 318x208x100 mm
Werkstoff: Edelstahl CrNi18/10, 1.4301, 1,2 mm
Oberfläche: gebürstet
Inkl. Marken Sieb Ablauf 5/4" (690051)
Inkl. Befestigungsset

Variante R: Speziell für die DACH-Länder entwickelt,
entspricht auch EN14688-2019 (nicht CE-
harmonisierte, aber in den DACH-Ländern aktuelle
veröffentlichte Norm)

Produktvorteil:

Kleiner Minimalismus mit formschönem geschweißtem
Becken - Funktion und Form die begeistern!



Artikelnummer
104023R 498,-
Waschtisch Elinda mit HL rechts
Z-Schienen Montage anstelle Konsolen
(erfüllt EN14688-2019 Wandablösung:
Befestigung für 8 mm Schrauben)

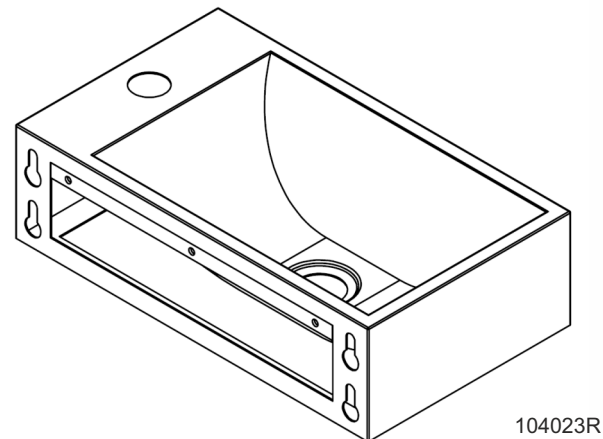
Serie bei 104023R
Befestigungsset bestehend aus:
4x A2 SKT 8x80 + Fischer UX12
3x A2 LK 4,8x50 + Fischer UX6x50

104023 498,-
Waschtisch Elinda mit Konsolenmontage
oder als Aufsatzwaschtisch
Mit Edelstahl-Konsolen unterhalb Becken
Hahnloch links/rechts verwendbar
Waschtisch nach CE EN14688-2006

Serie bei 104023
Befestigungsset bestehend aus:
4x A2 LK4,8x50 + Fischer UX6x50



Ablaufventil 690051 (Serie ab 2026)



104023R

Edelstahl Waschtisch Bobby 2 42x41 cm

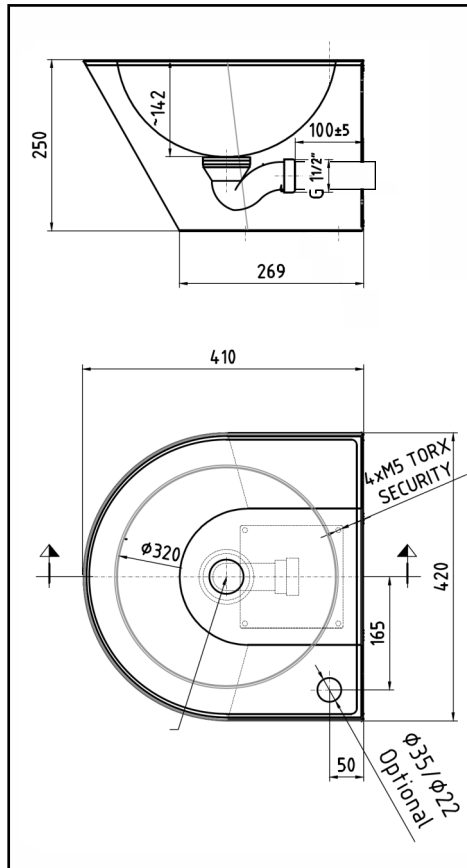
(Anti-Vandalismus-Waschtisch mit Revisionsblende)



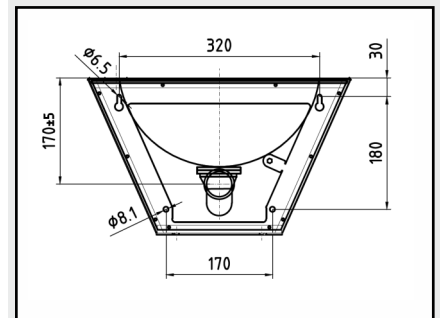
Anti-Vandalismus-Waschtisch für Wandbefestigung ohne Hahnloch, Hahnbank im Eckbereich
Optimiert für öffentlichen Einsatz ohne Ecken und ohne Kanten
1 mm Verkleidung mit PU-Schaum flächenstabilisiert
Mit umlaufender Wassernase
Mit Revisionsblende am Beckenboden
Aussen-Abmessungen: B420xT410xH250 mm
Becken-Abmessung: Ø320x142 mm
Werkstoff: Edelstahl CrNi18/10, 1.4301, 1,0/1,5 mm
Oberfläche: gebürstet
Integrierter fugenloser Sieb Ablauf
Mit Siphon 6/4" DN40 und mit Siphonverlängerung (HC34: DN40x183mm)
Mit 4x A2 SKT-Schrauben 5,5x50 + Dübel SX8
Mit diebstahlsicheren Schrauben und Bit
Mit Erdungslasche
Top Qualität Made in Spain

Optionen

Hahnlochbohrungen Ø35/Ø22 li/re



104040A mit Siebventil ohne Hahnloch	703,-
104040AR35 mit Siebventil mit Hahnloch 35 mm rechts	725,-
Option 104HL22L Hahnlochbohrung Ø22 links	78,-
104HL22R Hahnlochbohrung Ø22 rechts	78,-
104HL35L Hahnlochbohrung Ø35 links	78,-



WASCHTISCHE



Edelstahl Design- und Funktions-Waschtisch Geometrik mit Hahnbank 55x44 cm

(The owner's choice, oder in Deutsch: Denkweise HEBERHARD)

WASCHTISCHE

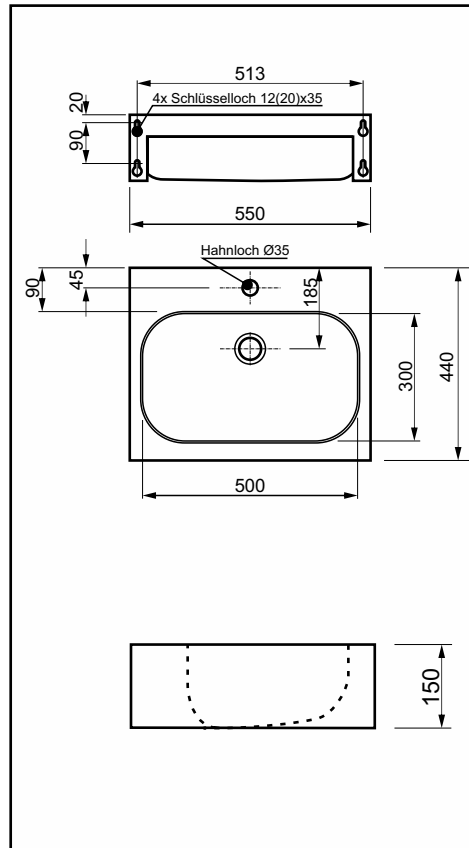


Abb.: 105544AU

Waschtisch Abmessungen: 550x440x150 mm
 Becken-Abmessungen innen: 500x300x150 mm
 Vordere Blechkante eingeschlagen, mit
 zusätzlichem Kantenumschlag
 Werkstoff: Edelstahl CrNi18/10, 1.4301, 1 mm
 Oberfläche gebürstet, Becken innen seidenmatt
 Fugenlos eingeschweißtes Becken
 Integrierte Wandkonsolen (inkl.
 Befestigungsmaterial für Mauermontage)
 Mit Siebventil 1 1/2" (im Lieferumfang enthalten)
 Handwerksware Made in Germany

Optional:

- Ohne Überlauf
 - Ohne Hahnloch
 - Sondermaße lieferbar
 - Mit seitlicher Ablage
 - Mit fugenloser Rückwand
 - Mit Siphonverkleidung
 - Bodenstehend mit Revisionsöffnung
 - Mit Rückwand
- (siehe auch Folgeseiten)



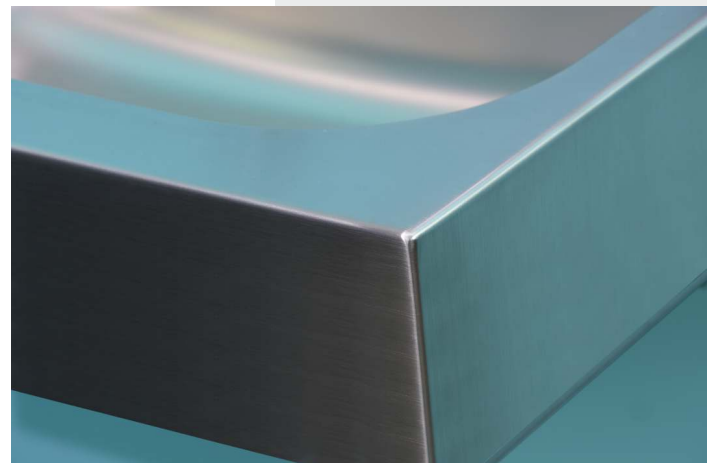
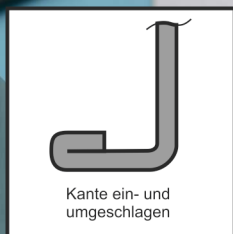
105544AUHL Waschtisch 550x440x150 mm mit Überlauf, mit Hahnloch 35 mm	1.323,-
105544AU Waschtisch 550x440x150 mm mit Überlauf, ohne Hahnloch 35 mm	1.323,-
105544A Waschtisch 550x440x150 mm ohne Überlauf, ohne Hahnloch 35 mm	1.323,-
105544AHL Waschtisch 550x440x150 mm ohne Überlauf, mit Hahnloch 35 mm	1.323,-



Serienzubehör bei Ausstattung mit Überlauf

Produktvorteil:

Harte Geometrie, aber sanft wie Keramik
 Top Verarbeitung Made in Germany
 150 mm tiefes Spülen-Becken!



BILDER: 105544AUHL

Design-Waschtisch Geometrik 100x44 cm mit Ablage

(...mit Platz für die Handtasche)



Design-Waschtisch Geometrik mit seitlicher Ablage
Eingeschweißtes tiefgezogenes Becken
Abmessungen: 1000x440x150 mm,
Becken innen: 500x300x150 mm
Vordere Blechkante eingeschlagen, mit
zusätzlichem Kantenumschlag
Hahnbank 90 mm
Werkstoff: Edelstahl CrNi18/10, 1 mm, gebürstet
Integrierte Konsolen mit Schlüsselbohrungen
Inkl. Überlauf und Stopfenventil
Inkl. Befestigungsmaterial
Sichtkantenverarbeitung mit ca. R3
Ablage unterfüttert
Handwerksware Made in Germany

Optionen:

- Ohne Überlauf
- Ohne Hahnloch
- Becken links, mittig, rechts ... (L,R,M,S)
- Sondermaße
- 20 mm hinterfüterte fugenlose Rückwand (Rü20)
- 100 mm Rückwand (Rü100)
- Reihenwaschanlage

110044AUHR 2.124,-

Waschtisch 1000x440x150 mm
mit 35 mm Hahnlochbohrung
mit Überlauf
Becken rechts

110044AUHL 2.124,-

Waschtisch 1000x440x150 mm
mit 35 mm Hahnlochbohrung
mit Überlauf
Becken links

Kennziffer Erklärung

- U: Mit Überlauf
- H: Hahnloch 35 mm
- R: Becken rechts

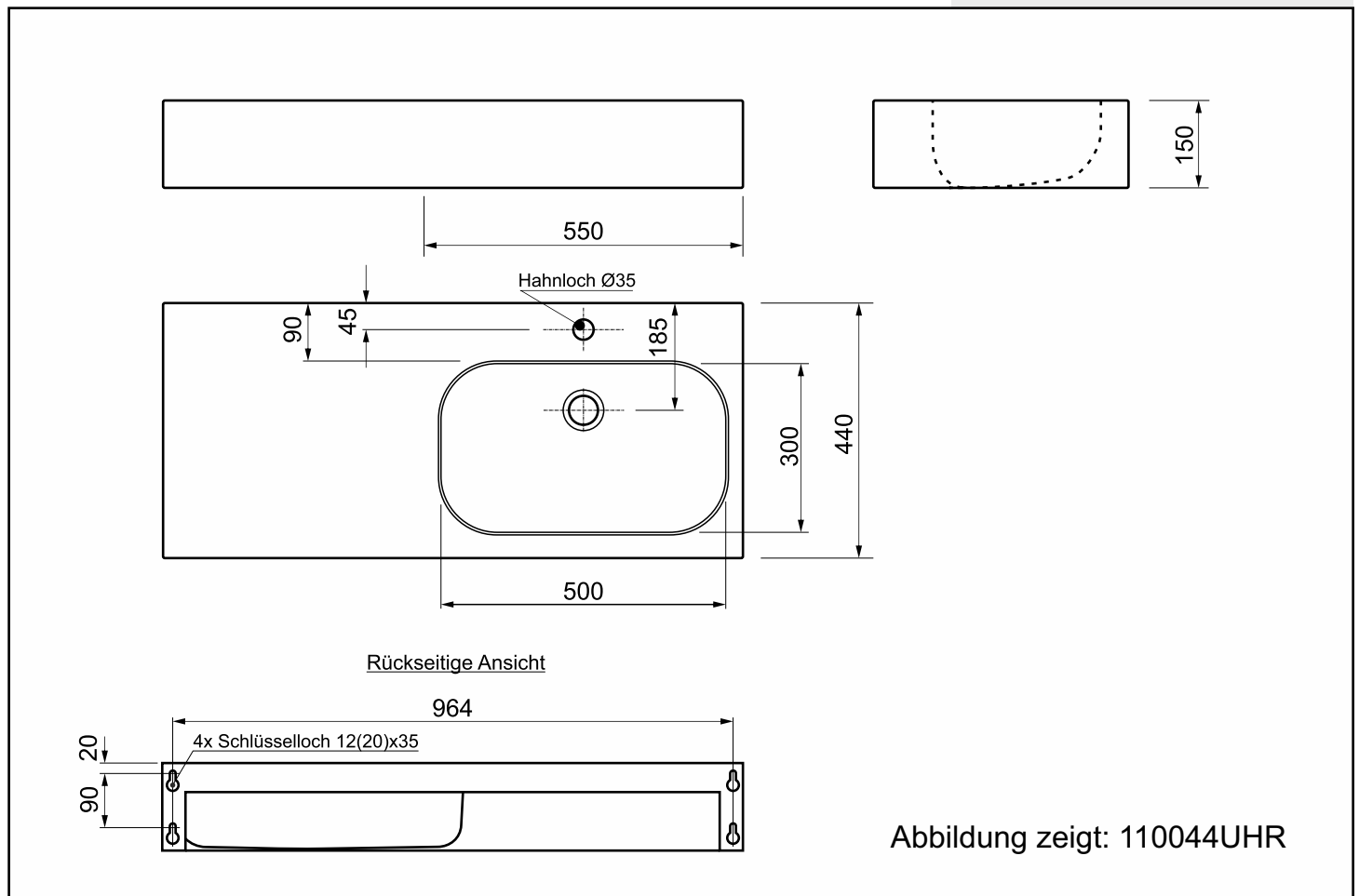


Serienzubehör bei Ausstattung mit Überlauf

Produktvorteil:

Harte Geometrie aber sanft wie Keramik
Top Verarbeitung Made in Germany

WASCHTISCHE



Waschtisch Geometrik bodenstehend mit Siphonverkleidung 55x44 cm

(Manche nennen es Liebe zum Detail, aber wir fertigen einfach solide Ware)



WASCHTISCHE



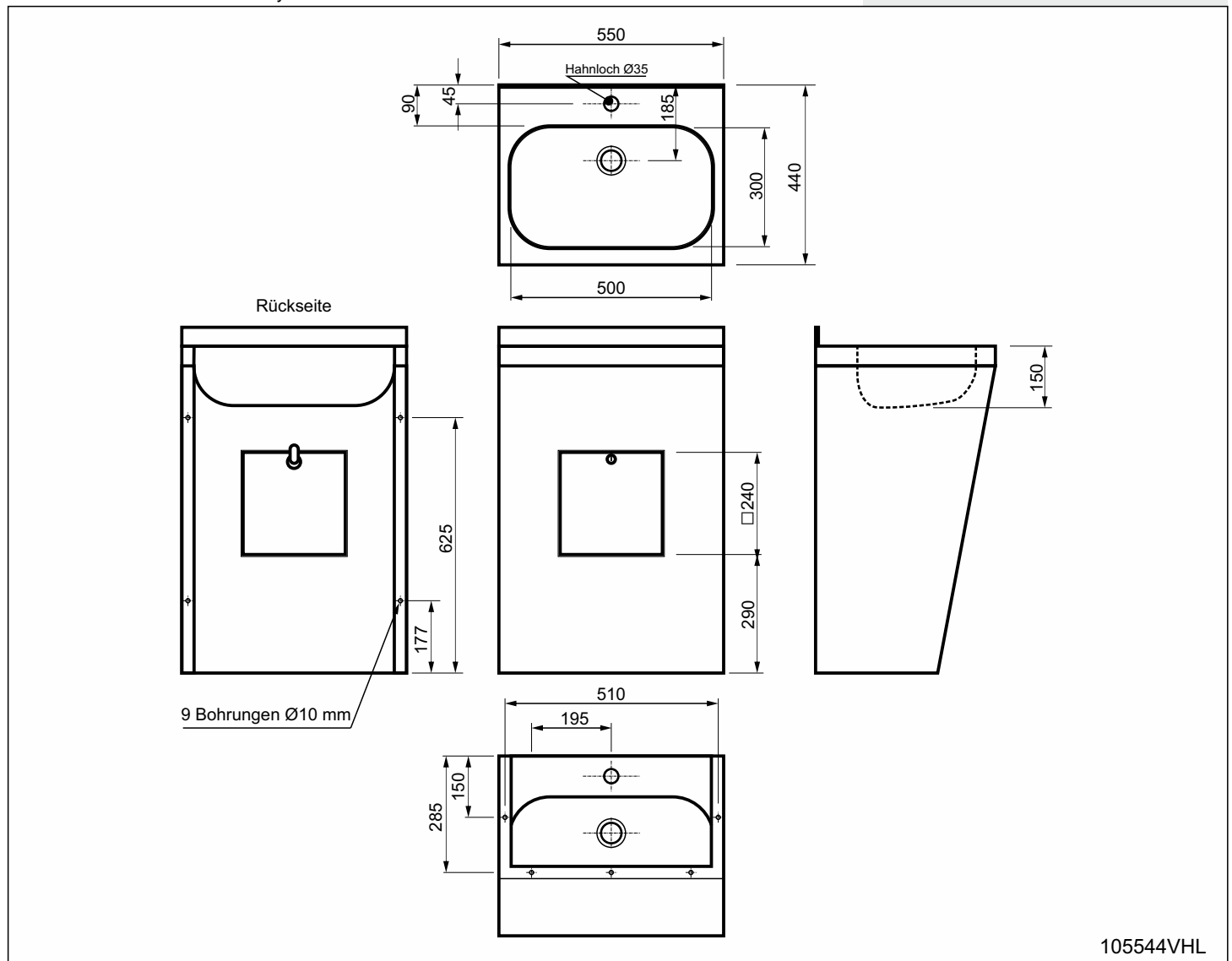
105544VHL 1.961,-

Waschtisch 550x440x800/150 mm
mit 35 mm Hahnlochbohrung
ohne Überlauf

105544VHRW 2.124,-

Waschtisch 550x440x800/150 mm
mit 35 mm Hahnlochbohrung
ohne Überlauf
mit separater Rückwand H 250 mm
Rückwand seitig gefast

Waschtisch bodenstehend 5544 mit Verkleidung
und Hahnloch 35 mm mittig
Revisionsblende vorne mit Zylinderschloss
Ohne Rückwand
Mit rückseitiger Aufkantung
Eingeschweißtes tiefgezogenes Becken
Abmessungen außen: 550x440x800/150 mm
Hahnbank 90 mm
Werkstoff: Edelstahl CrNi18/10, 1.4301, 1 mm, gebürstet
Ohne Überlauf, mit Ablaufventil
Sichtkantenverarbeitung mit ca. R3
Verdeckte Befestigung
Handwerksware Made in Germany



Waschtisch Geometrik bodenstehend mit Siphonverkleidung 55x44 cm



WASCHTISCHE



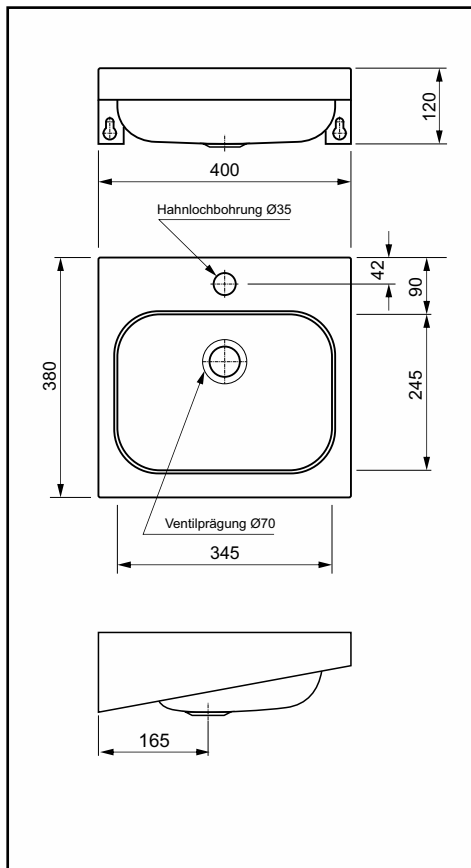
Edelstahl Design- und Funktions-Waschtisch Geometrik mit Hahnbank 40x38 cm

(Qualität aus deutscher Handwerksschmiede)

WASCHTISCHE



Abmessungen: B400xT380xH120 mm
 Becken-Abmessungen innen: 345x245x120 mm
 Vordere Blechkanten eingeschlagen, mit zusätzlichem Kantenumschlag
 Hahnbank
 Werkstoff: Edelstahl CrNi18/10, 1.4301, 1 mm
 Oberfläche gebürstet, Becken innen seidenmatt
 Fugenlos eingeschweißtes Becken
 Integrierte Wandkonsolen (inkl. Befestigungsmaterial)
 Mit Siebventil 1 1/2" (im Lieferumfang enthalten)
 Handwerksware Made in Germany



- 104038U** Waschtisch 395x375x120 mm mit Überlauf, ohne Hahnloch 1.219,-
- 104038UHL** Waschtisch 395x375x120 mm mit Überlauf, mit Hahnloch 35 mm 1.219,-
- 104038** Waschtisch 395x375x120 mm ohne Überlauf, ohne Hahnloch 1.219,-
- 104038HL** Waschtisch 395x375x120 mm ohne Überlauf, mit Hahnloch 35 mm 1.219,-



Serienzubehör bei Ausstattung mit Überlauf

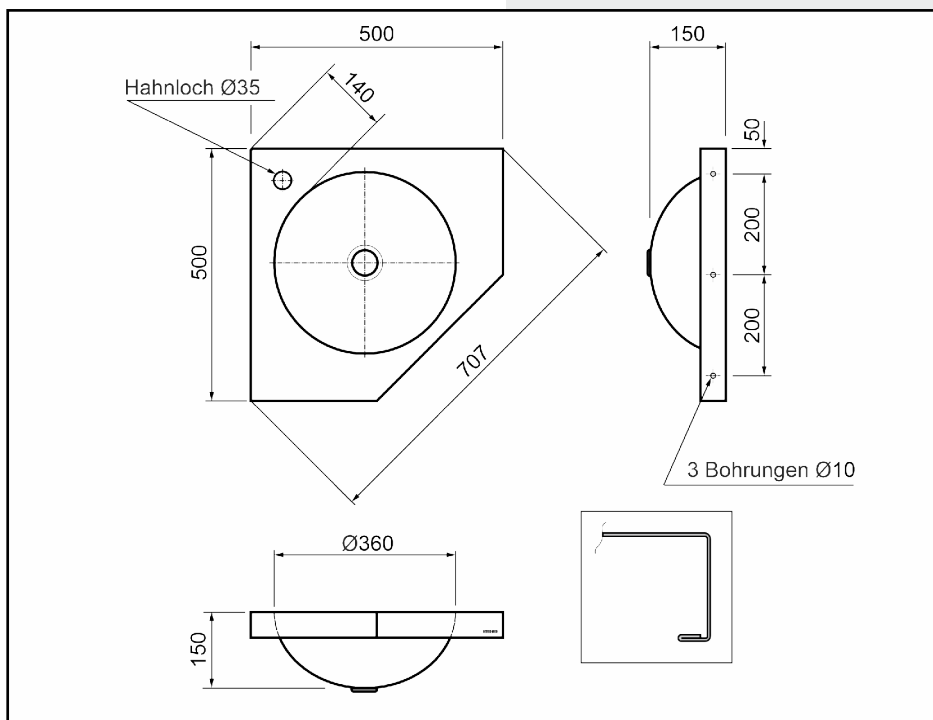
Produktvorteil:
 Harte Geometrie, aber sanft wie Keramik
 Top Verarbeitung Made in Germany

Design und Funktions-Eck-Waschtisch Geometrik 50x50 cm



Oberfläche gebürstet, Becken innen seidenmatt
 Mit/ohne Hahnlochbohrung 35 mm
 Material: Edelstahl 18/10 1.4301
 Materialstärke 1,5 mm
 Fugenlos eingeschweißte Mulde Ø360x150 mm
 Integrierte Wandkonsolen (inkl. Befestigungsmaterial)
 Mit Siebventil 1 1/2" (im Lieferumfang enthalten)
 Becken ohne Überlauf
 Kanten im Benutzungsbereich mit Kanten-Ein- und Umschlag
 Sichtkantenverarbeitung mit ca. R3
 Mit Montagematerial für Mauermontage
 Handwerksware Made in Germany

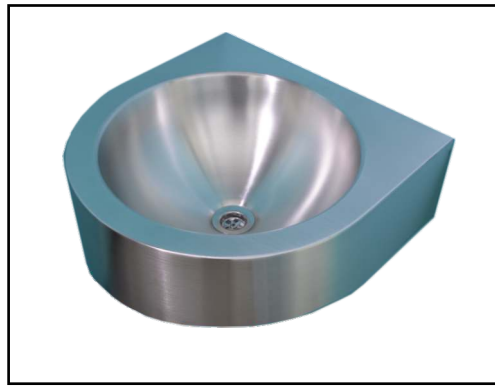
Optional:
 • Sondermaße lieferbar



- 105050** Eckwaschtisch ohne Hahnloch Auf Anfrage
- 105050HL** Eckwaschtisch mit Hahnloch Auf Anfrage

Edelstahl Architektur Waschtisch Final 44x44 cm

(Zeigen Sie ihren Gästen, dass Ihnen Kunden wertvoll sind)

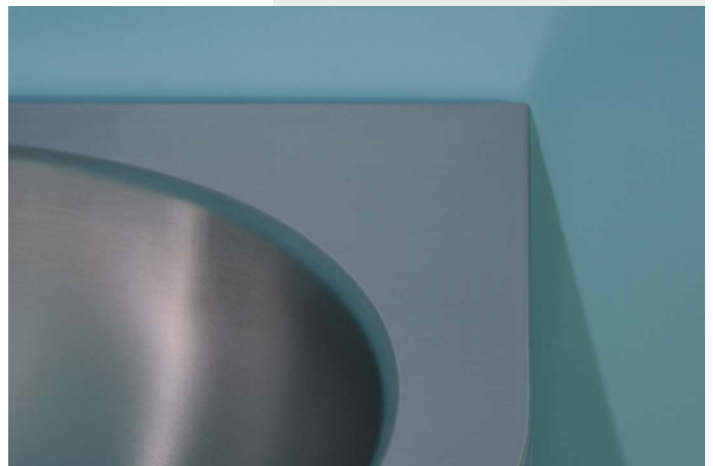
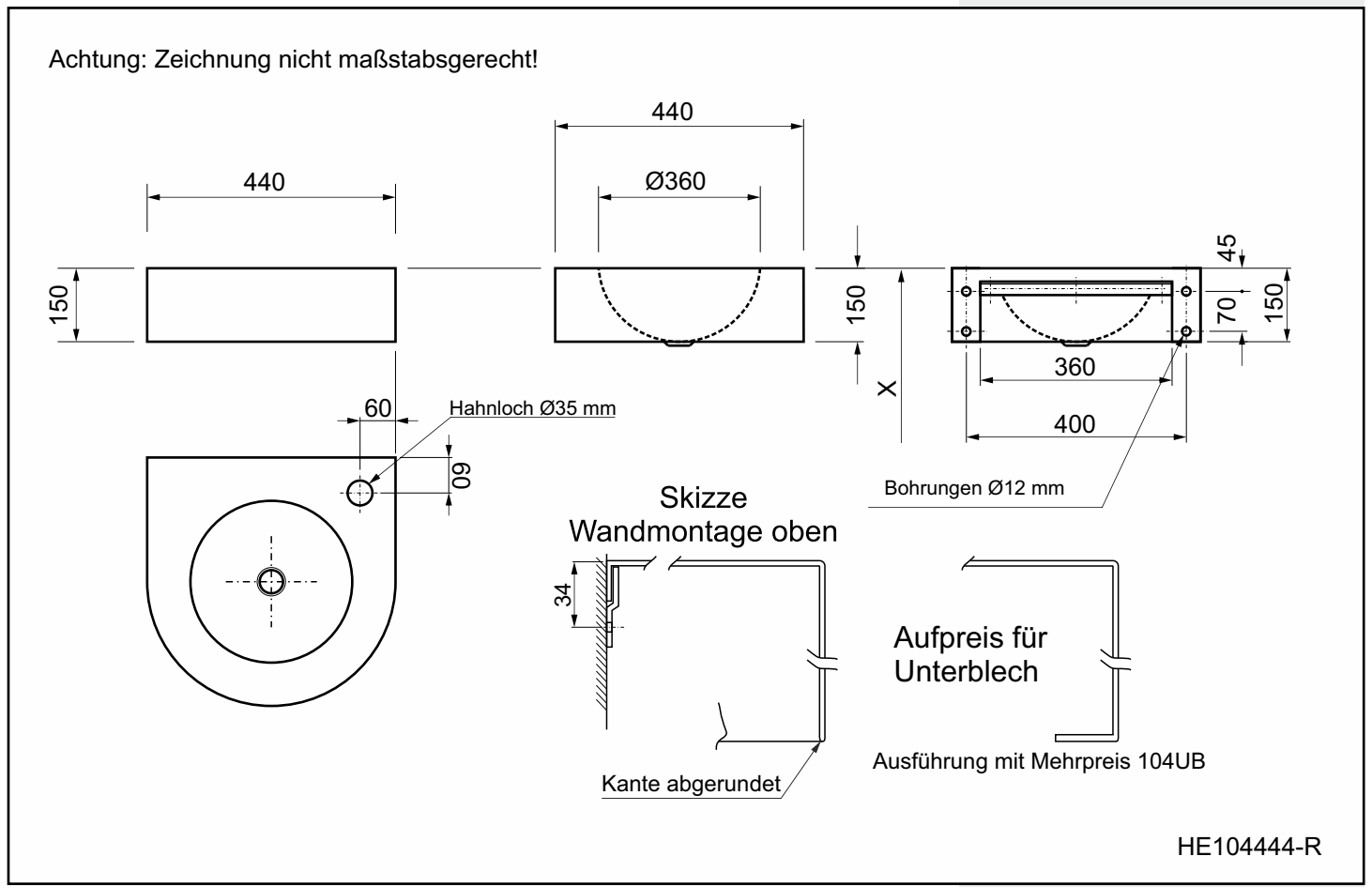


Waschtisch wandhängend mit nahtlos eingeformter Mulde
 Geometrische Formgebung
 Material: Edelstahl CrNi18/10, 1.4301, 1,5 mm
 Oberfläche: gebürstet
 Mit Montagematerial für Mauermontage,
 4xSechskant-Holzschrauben 8 mm, Scheiben M8
 und 12 mm Dübel
 Maße: 440 x 440 x H150 mm
 Becken: Ø360 x Tiefe ca 150 mm
 Waschtisch mit harmonischer Kantenverarbeitung
 Handwerksware Made in Germany

Weitere Optionen:
 Einschweißkugelbecken Ø360 und
 Umfeldfertigung auf Maßvorgabe

- 104444** **Design-Waschtisch** **Auf Anfrage**
 Ohne Hahnloch
 Rückseitige Abkantung
 Maße: B440xT440xH150 mm
- 104444-R35** **Design-Waschtisch** **Auf Anfrage**
 Mit Hahnloch Ø35 mm rechts
 Rückseitige Abkantung
 Maße: B440xT440xH150 mm
- 104UB* (Aufpreis)** **Auf Anfrage**
 Obere Waschtischplatte als
 Kanten-Verhinderung unten
 eingeschweißt und verschliffen

WASCHTISCHE



Edelstahl Waschtisch Hygiene 55x38 cm mit Rückwand und Revisionsöffnung

WASCHTISCHE



Bild zeigt optionale Sonderausstattung

Ausstattung

Waschtisch Hygiene 55 mit Rückwand 20 mm
Einschweißtes tiefgezogenes Becken
Fugenlos hochgezogene Rückwand mit
Kunststoffplatte hinterfütert
Abmessungen außen: 550x395x650 mm
Beckenmulde ca. 500x300x150 mm
Geschlossener Boden mit Revisionsöffnung,
Harmonische Kanten-Verarbeitung
Werkstoff: Edelstahl CrNi18/10, 1.4301, 1 mm
Siebablauf DN40 (Ablaufventil inkl.)
Wandmontage mit beiliegender
Befestigungsschiene
Inkl. Befestigungsmaterial für Mauermontage
Top Qualität DACH Made

Optionen:

Rückwand 100 mm für innenliegende Verrohrung
Stopfventil (Code 105544R...-SV)
Seifen- und Desinfektionsmittelspender
Sondermaße
Armaturenbohrungen bzw. Öffnungen

105538R20

Waschtisch mit 2 cm Rückwand

2.449,-

105538R100

Waschtisch mit 10 cm
Rückwand
für innenliegende Verrohrung
Inkl. 2 Gewindebohrungen für
Armatur 1/2" in der Rückwand
Verrohrung bauseits
Waschtischrückwand mit
Holzplatte hinterfütert

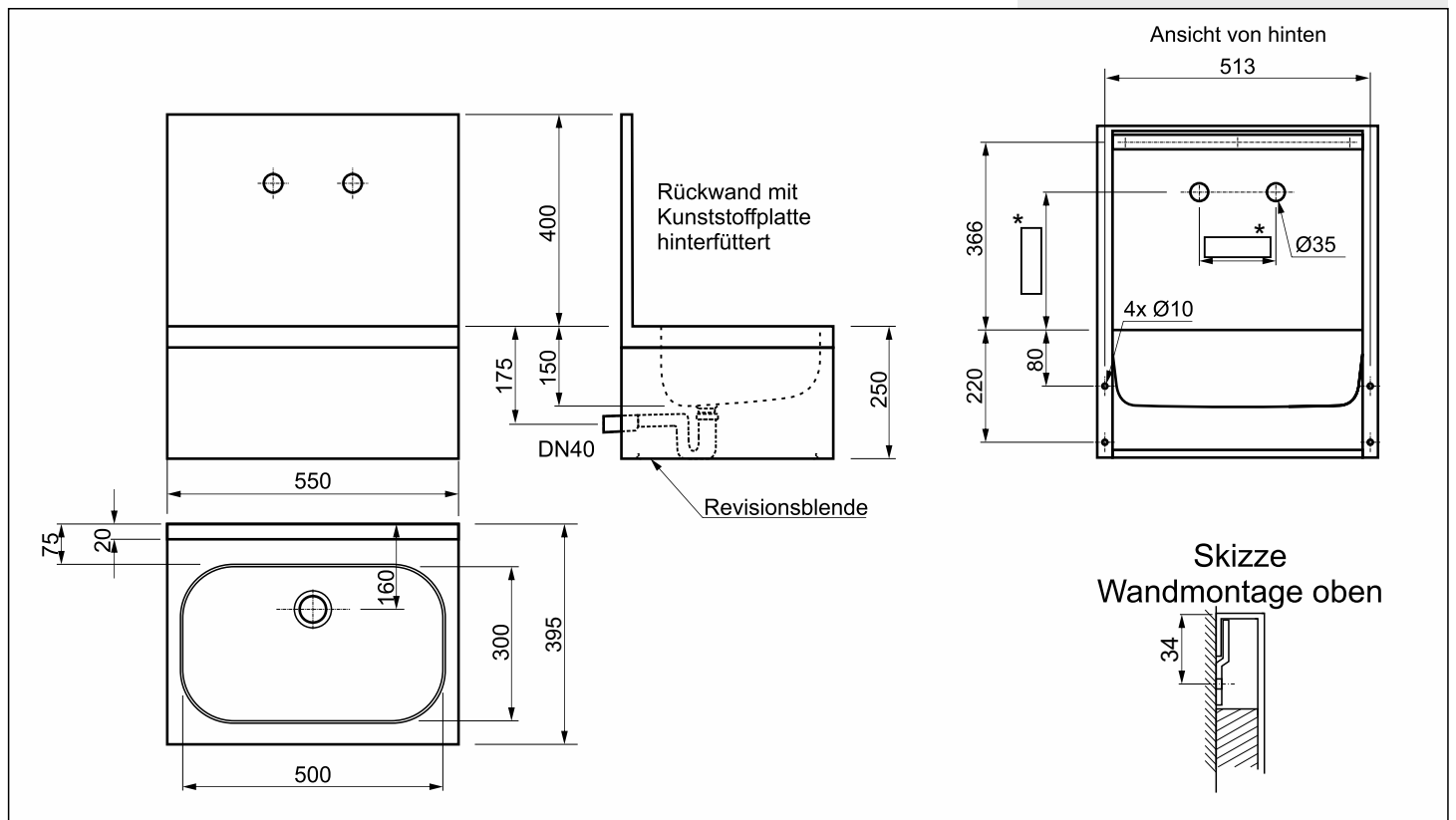
2.449,-



Detail
Siebventil 6/4"

Produktvorteil:

Top Verarbeitung Made in Germany



Edelstahl Waschtisch Justiz



Ausstattung
 Waschtisch wandhängend mit Revisionsblende mit nahtlos eingeformter Mulde
 Keine Ecken, keine Kanten
 Material: Edelstahl CrNi18/10, 1.4301, 1/1,2 mm
 Oberfläche: gebürstet
 Mit integriertem Ablauf-Sieb 6/4" manipulationssicher
 Montage von vorne über Revisionsblende
 Inkl. Befestigungsmaterial Mauermontage
 Maße: 360 x 360 x H247 mm
 Becken: Ø320 x Tiefe ca 135 mm
 CE geprüft gem. EN-14688, EN-816, EN-1112
 Made in EU

Optionen:
 Hahnloch links oder rechts (L/R)
 Selbstschluss-Auslösung seitlich rechts mechanisch (A)
 80 mm Rückwand (W)
 Elektr. Auslösung und senkrechter Kugelbubler (E)
 Gewindestangenmontage (G)
 Bohrung in Revisionsblende für Abgang nach unten

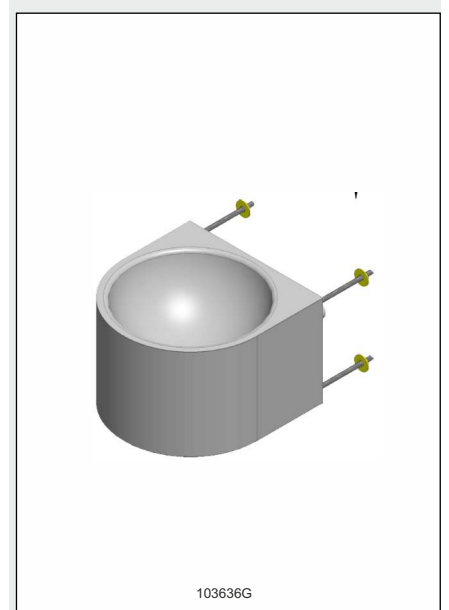
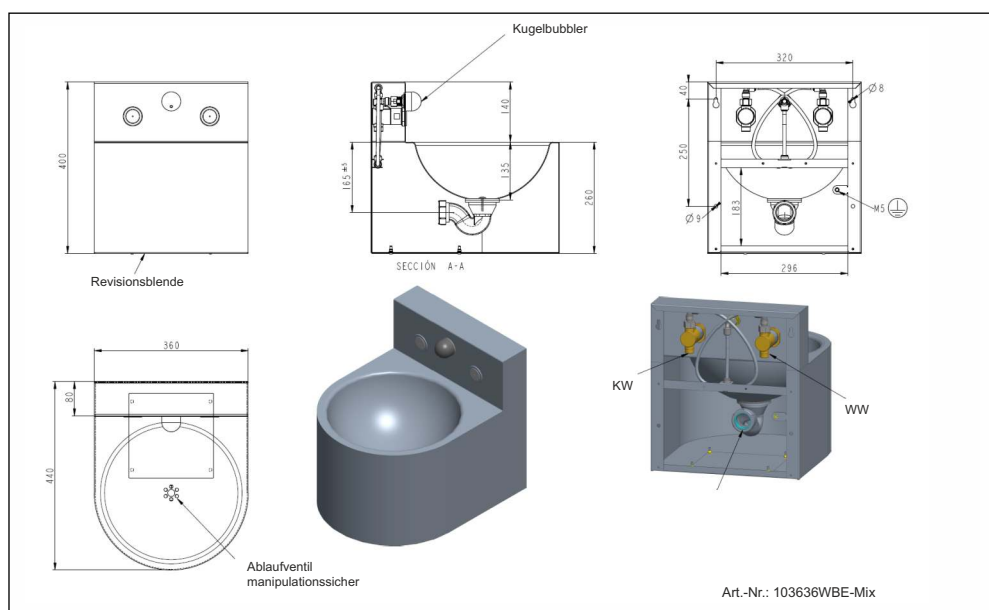
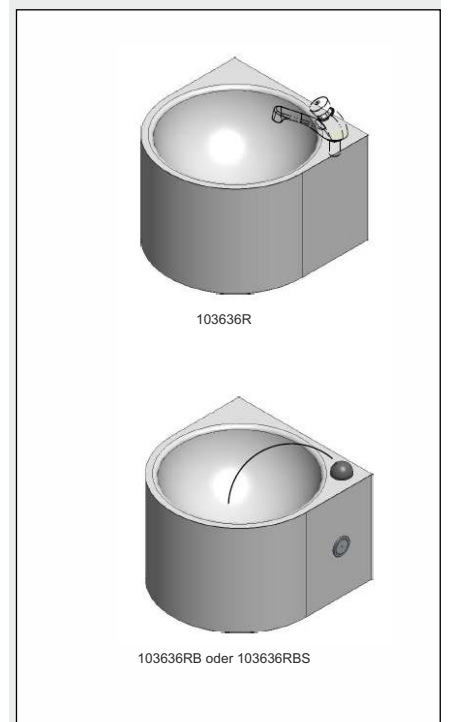
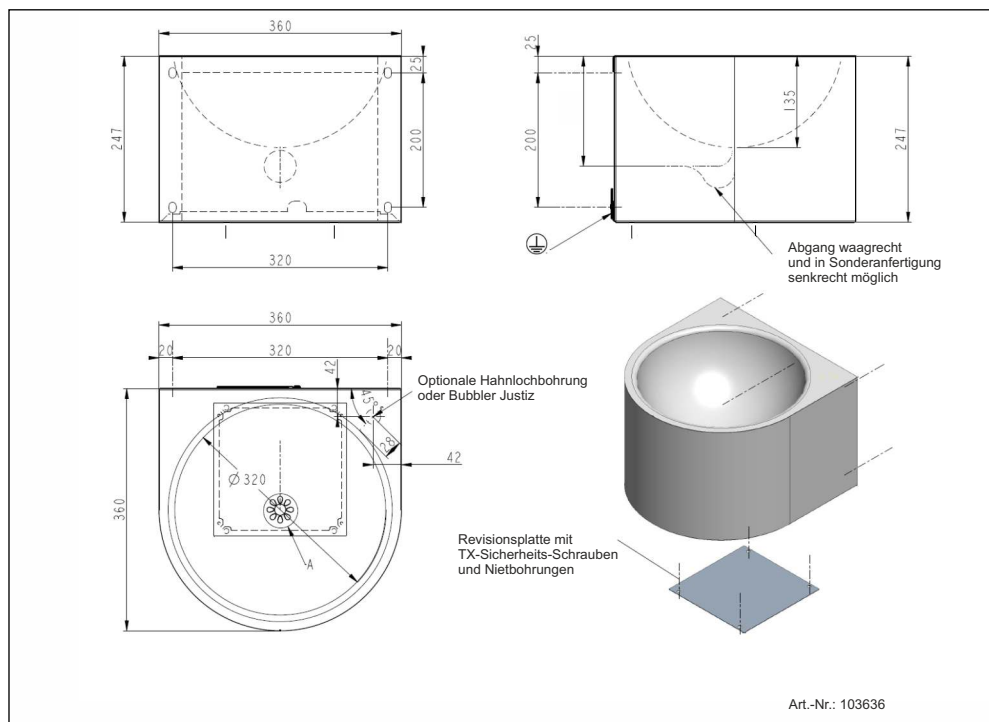
103636RBS 936,-
Justiz-Waschtisch
 Wandmontage von vorne
 Mit Hahnloch rechts (R)
 Edelstahl Kugelbubler mit Mengenreduzierventil (B)
 Seitliche Sicherheits-Auslösung mechanisch (S)

03636RBA 858,-
Justiz-Waschtisch
 Wandmontage von vorne
 Mit Hahnloch rechts (R)
 Edelstahl Kugelbubler mit Mengenreduzierventil (B)
 Seitliche Auslösung mechanisch (A)

Weitere Ausführungen auf Anfrage

Erklärung Sicherheits-Auslösung (S):
 Ventil öffnet erst nach Loslassen des Betätigungs-knopfes

WASCHTISCHE



Edelstahl Vandalismus behindertengerechter Waschtisch B1600 ("Das Boot")

(Mit 280 mm Montagebohrungen oder Gewindestangenmontage)



WASCHTISCHE



Vandalismus-Behinderten-Waschtisch
ÖNormgerechte Montage nach B1600 möglich
Maße 550x550x130/280
Unterseite komplett abgerundet verkleidet
Siphon komplett verkleidet, mit Revisionsöffnung
Inkl. Sieb Ablaufventil 5/4" (690014)
Ohne Überlauf
Werkstoff: Edelstahl CrNi18/10, 1.4301, 1,25 mm
Oberfläche: gebürstet

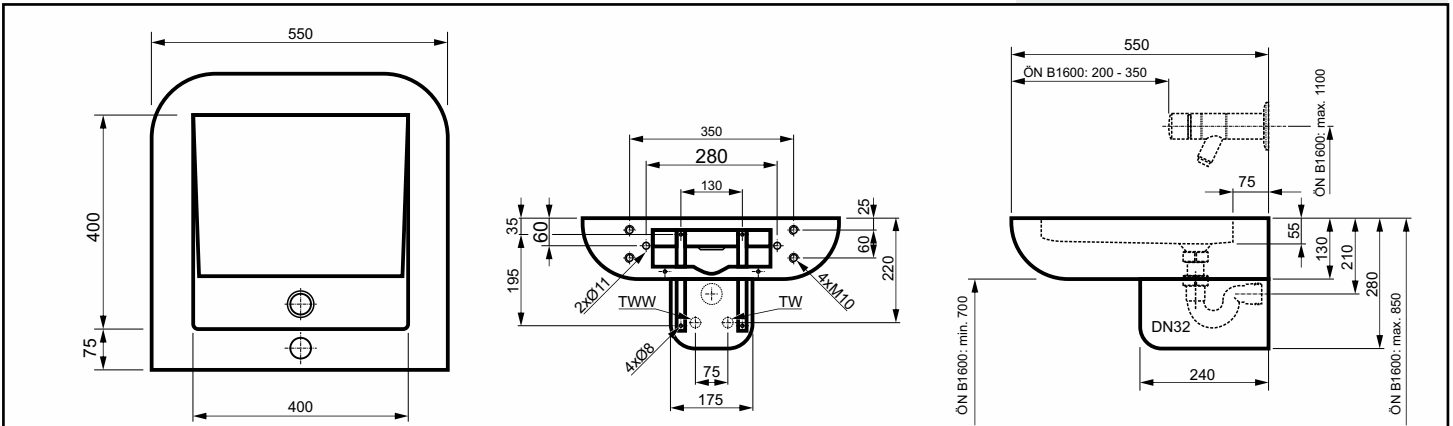
Bauseits
Handelsüblicher Röhren-Siphon DN32

10555HL 1.262,-
Waschtisch mit Hahnloch Ø35 mittig

105555 1.262,-
Waschtisch ohne Hahnloch

880955 476,-
Spiegel H900 x B550 x T7 mm
mit unsichtbarer Befestigung
hinterfütert

Vorwand: Wir empfehlen Teil der Fa.
Huter: Anfragen unter: „Sondervorwand
für HE105555 mit Wandarmatur“



Produktvorteil:
Optimale Formgebung für Menschen mit Einschränkung
Optimiertes Ablaufverhalten gegenüber Produkten mit Wandsiphon

Montage nach B1600, erhöhter Standard:



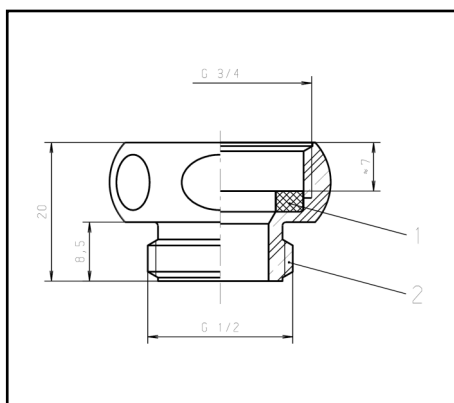
Messing Geräteschrägsitzventil mit Rohrbelüfter



Geräteschrägsitzventil mit Rohrbelüfter
Wandanschluss G1/2",
Messing verchromt,
mit Dreikanthaubengriff, Fettkammeroberteil,
Gehäuse aus Pressmessing nach DIN EN 12165,
Ausladung 50 mm
Wand-Anschlussgewinde G 1/2",
Schlauchanschlussverschraubung 3/4"
Rückflussverhinderer und Rohrbelüfter,
Schlauchanschluss PN 10 Kunststoff grau
Made in Germany

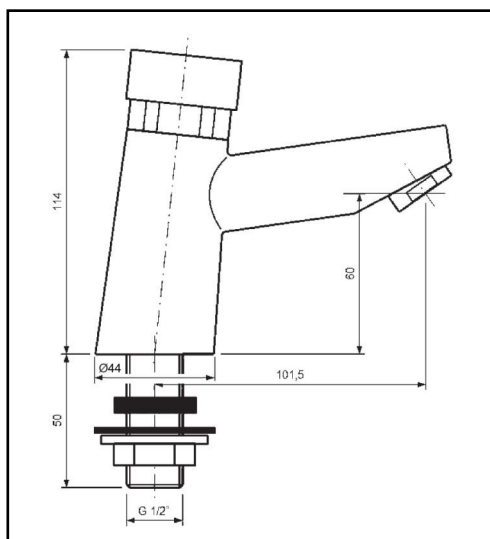
160650 53,-
Geräteschrägsitzventil mit Rohrbelüfter

Reduktion IG3/4" auf AG 1/2"



160651 7,-
Reduktion IG3/4" auf AG1/2"
Flachdichtend
Messing verchromt
Made in Germany

Solides Stand-Selbstschluss-Ventil Power-Use



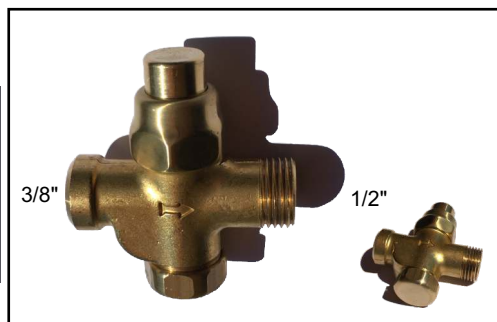
Formschönes Stand-Selbstschluss-Ventil 1/2"
Werkstoff: Ganzmetall-Ausführung Messing verchr.
mit Laufzeiteinstellung 3-12 Sek.
Annähernd wartungsfreie, im Vergleich mit anderen
SS-Ventilen schmutz-unempfindliche Kunststoff-
Kartusche aus deutscher Produktion
Getestet auf 200.000 Benutzungen
Inkl. Perlator 6L/min
Made in Germany

160400 173,-
Verchromtes poliertes Messing
Standventil
Inkl. Kunststoff Zentrierhilfe 1003643 für
HL ab Ø33 und Waschtischstärke 9 mm
Inkl. Kunststoff Befestigungsmutter und
Dichtung
Montage auf Edelstahl-Waschtischen ohne
Zentrierhilfe möglich (1/2" bzw. 22 mm
Bohrung empfohlen)
Gewicht ca. 900g
Zulässiger Betriebsdruck: 0,5-4 Bar
DVGW zertifiziert

Hinweis: 1/2" Panzerschlauch bauseits

Solides Durchgangs-Selbstschluss-Ventil Industrie

ARMATUREN

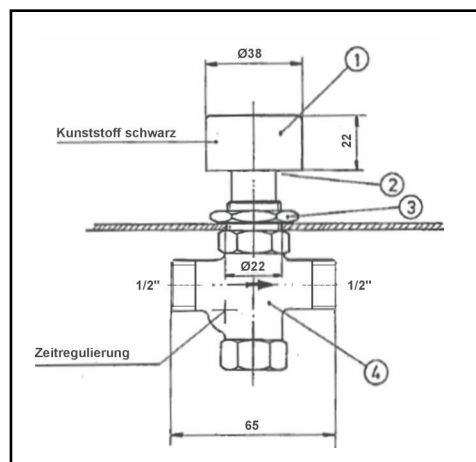


Selbstschlussventil 3/8" IG Anschlussgewinde x 1/2" AG Abgangsgewinde mit Laufzeitregulierung von ca. 2 - 7 Sek. bei 2 Bar Fließdruck
Oberfläche Messing roh
Länge: 65 mm
Maß Druckknopf - Mitte Rohr: ca. 42 mm
Hub bis Anschlag: ca. 8 mm
mit Metall-Druckknopf Messing roh
Made in Germany

160450 Messing Selbstschlussventil	143,-
--	--------------

061 90 00 062 01 02

Solides Durchgangs-Selbstschluss-Ventil Industrie



Selbstschlussventil beidseitig 1/2" AG
Oberfläche Messing roh
Länge: 65 mm
Hub bis Anschlag: ca. 8 mm
Mit Metall-Druckknopf Kunststoff schwarz
Made in Germany

160452 Laufzeit 2-6 Sekunden bei 2 Bar Fließdruck	143,-
160453 Laufzeit 0 Sekunden	143,-

Edelstahl Wandauslauf, wahlweise mit Steckschlüssel



Edelstahl Kaltwasser Wandventil DN20 (1/2") mit G3/4" Anschlussgewinde mit Steckschlüsselbetätigung für bauseitige Schlauchanschlüsse 3/4"
Material: Edelstahl 304, CrNi18/10
Länge Wand-Mitte Auslauf 63 mm
Gesamtlänge: 93 mm
1/2" Gewindelänge: 15/17 mm
mit Edelstahl-Rosette Ø 48mm
mit 1 Stück Edelstahl Steckschlüssel Vierkant Nennweite 6 mm
Aussen-Abmessungen Schlüssel: 54x35x1,7mm

160700 Edelstahl Kaltwasser Wandventil DN20 (1/2") mit G3/4" Anschlussgewinde mit Steckschlüsselbetätigung	57,-
160701 Edelstahl Ersatz oder Zusatzschlüssel Vierkant Nennweite 6 mm, Ø 10,5 mm Aussen-Abmessungen: 54x35x1,7mm	10,-
160705 Edelstahl Kaltwasser Wandventil DN20 (1/2") mit G3/4" Anschlussgewinde mit herkömmlicher Betätigung	39,-
160451 Rohrbelüfter 3/4" IG auf 3/4" AG Messing verchromt	20,-

TRINKBRUNNEN



Seite 19



Abbildung zeigt: Trinkbrunnen Hammer® mit externem KW-Standventil als Becherfüller

HEBERHARD

Edelstahl Bubbler Harmonie

TRINKBRUNNEN



Bubbler für Trinkbrunnen
Material: Edelstahl
Weiche Formgebung
Anschluss 1/2" B Anschluss
Hinweis: Anschlussschlauch bauseits
Inkl. Perlator
Mengeneinstellung unterhalb Perlator
(für die Einstellung muss Perlator entfernt werden)
Edelstahl-Kartusche
Geeignet für Plattenstärke 0-35 mm

160108 151,-
Höhe 95 mm
Anschluss 1/2" B

Edelstahl Trinkbrunnen-Bubbler Auslauf Harmonie ohne Betätigung



Stand-Auslauf für Edelstahl Trinkbrunnen
Höhe 50 mm, Ø36 mm
mit Schlauchanschluss Ø6,5 mm
Montagemutter M11x1
mit Adapter auf 3/8" B
Material: Edelstahl gebürstet
Durchflussmenge einstellbar

Maximale Waschtisch-Wandstärke: 1,5 mm

160120 119,-
Bubbler
mit Adapter 160130

160121 139,-
Umbausatz
Bubbler mit Adapter 160130
mit Panzerschlauch 160140

Ersatzteile

160130 Auf Anfrage
Adapter M11x1 auf 3/8 B
Selbstdichtend auf Ø6,5 mm
für drucklosen Betrieb

160140 Auf Anfrage
Niro Panzerschlauch DN8
Überwurfmutter IG 3/8"-3/8
selbstdichtend
90 Grad gewinkelt
Länge 200 mm
DVGW



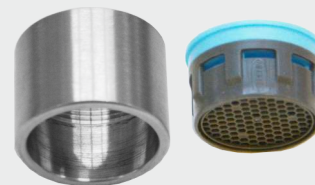
Edelstahl Bogen-Auslauf ohne Betätigung



Edelstahl Bogenauslauf 1/2"
Abmessungen H170x125 mm
Perlator Neoperl 3,8L

160112 106,-
Edelstahl Bogen-Auslauf 1/2"

160113 22,-
Ersatzperlator



Edelstahl Design Trinkbrunnen wandhängend Harmonie®

Funktionelle Repräsentation



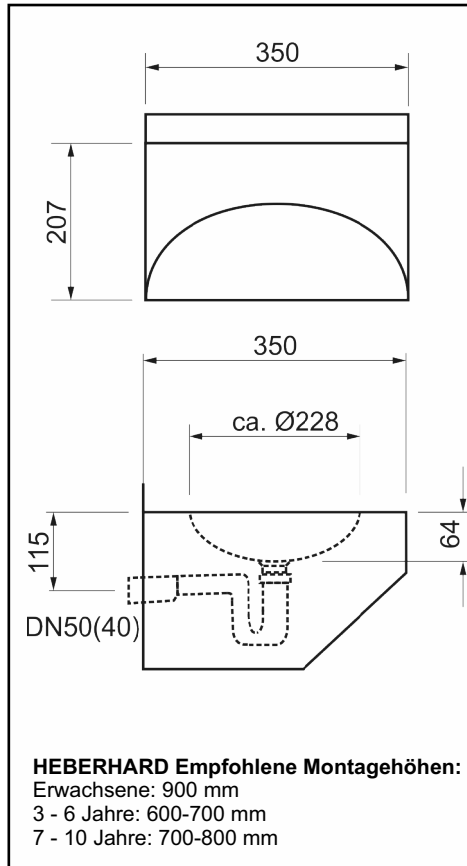
160015-HR22 + 160108

Trinkbrunnen wandhängend mit nahtlos eingefformter Mulde
Geometrische Formgebung, geschlossener Korpus
Material: Edelstahl CrNi18/10, 1.4301, 1,5mm
Oberfläche gebürstet
Mit Siebablauf 1 1/2" (im Lieferumfang enthalten)
Mit Röhren-Kunststoff-Geruchsverschluss DN40 (im
Lieferumfang enthalten)
Mit Revisionsöffnung unten
Mit Montagmaterial für Mauermontage, 4xSechskant-
Holzschrauben 8 mm, Scheiben und 12 mm Dübel
Maße: 350 x 350 x H 207 mm
Becken: Ø228 x Beckentiefe ca. 65 mm
Waschtisch mit harmonischer Kantenverarbeitung
Detailverarbeitung für Verwendung im Schulbereich und
Architektur
Handwerksware Made in Germany

Hinweis: Anschluss Schlauch für Bubbler bauseits
Bei Verwendung im Aussenbereich: Frostschutz beachten

Optionen:

- Bubbler
- Hahnloch 35 mm und/oder Bubbler links/rechts
- Rückseitige Abkantung



160015-HR22 Auf Anfrage

Ohne Bubbler
Hahnloch 1/2" rechts
Rückseitige Aufkantung 38 mm

160108 151,-
1/2" Bubbler Harmonie Edelstahl



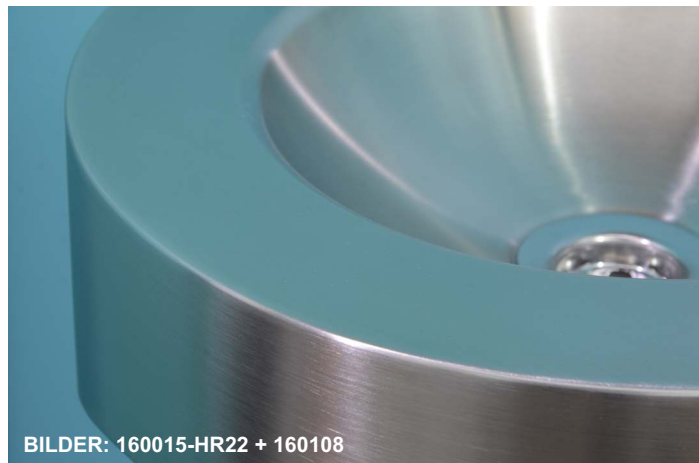
160015WoHL Auf Anfrage

W: Vorbereitet für Wimtec Spülsteuerung
mit Bohrung Ø22,5 mm vorne mittig
Ohne Bubbler, ohne Hahnloch
Rückseitige Aufkantung 38 mm

160HL 1,-

Zusätzliches oder optionales
Hahnloch Ø35(22) mm links(rechts)
für z.B. bauseitigen Becherfüller
oder Bubbler
Zeichnungsfreigabe erforderlich

Becherfüller: Wir empfehlen die
Kombination 160015 mit einem
robusten Standventil.
Zum Beispiel bauseits:
Hansanova Style 5093 (H200mm)



BILDER: 160015-HR22 + 160108



Edelstahl Trinkbrunnen Hammer® mit Revisionsblende (Baukasten)



TRINKBRUNNEN



Ausstattung
Edelstahl Trinkbrunnen Hammer bodenstehend
Trinkbrunnen freistehend ohne Hahnlochbohrung
(wird nach Kundenwunsch, Armaturenauswahl und
Zubehör konfiguriert)
fugenloses geschweißtes Becken
mit abgerundeten äußeren Kanten
Material: Edelstahl 18/10 SUS 304, Oberfläche gebürstet
mit Siebventil 1 1/4"
mit flexiblen Röhren-Kunststoff-Geruchsverschluss DN40
mit Revisionsblende 200x100 mm UK 100 mm von FFB
Befestigung mit Bodenflansch
Maße: L 420 x 250 mm x H 900 bzw. Beckenhöhe 110 mm

Optionen:
Hahnlochbohrungen
Montageplatte zum Einbetonieren

Hinweis: Bei Verwendung im Aussenbereich: Frostschutz
beachten und aus Hygienegründen direkte Sonnenein-
strahlung vermeiden

160025H 1.329,-
Trinkbrunnen komplett mit Bubbler
mit Bubbler (160108)
mit Hahnloch 1/2" (160HL21)
mit flexiblem Siphon (690080)
mit IG 1/2" Panzerschlauch 1 m
gebogen (690081)



160025-MP 176,-
Montageplatte zum Einbetonieren
mit Hutmuttern



160025 1.143,-
Baukasten-Grundkörper
Trinkbrunnen Höhe 900 mm
ohne Bubbler
ohne Hahnloch
mit flexiblem Siphon (690080)
mit IG 1/2" Panzerschlauch 1 m
gebogen (690081)
Mögliche Optionen nächste Seite

Abbildung zeigt Trinkbrunnen 160025H

Edelstahl Trinkbrunnen Hammer® mit Revisionsblende (Baukasten)



Trinkbrunnen mit Aufpreisposition 160HL35 (Hahnloch 35 mm) und mit externem KW-Standventil



Trinkbrunnen mit Aufpreisposition 160HL21 (Hahnloch 1/2") und Edelstahl Bubbler 160108



Trinkbrunnen mit Aufpreisposition 160HL12 (Hahnloch 12mm) und Edelstahl Bubbler 160121 und Öffnung Auslöseknopf 160HL22 und externe Hygiene-Spülsteuerung



Trinkbrunnen mit Aufpreisposition 160HL21 (Hahnloch 1/2")



Auslauf für separate Betätigung 1/2" Art-Nr.: 160112



Bubbler 1/2" Art-Nr.: 160108



Zusätzliche Entnahmestelle in der Standsäule
Set 160115 bestehend aus:
1x Edelstahl Steckschlüssel-Wandventil (160700)
1x Edelstahl Gewindeverlängerung (160114)
2x Edelstahl Scheiben 1/2"
1x Edelstahl Mutter 1/2" (001362)
Panzerschlauch Gebogen 1/2"ÜWx500mm (690085)
1x Hahnlochbohrung 1/2" (160HL21)



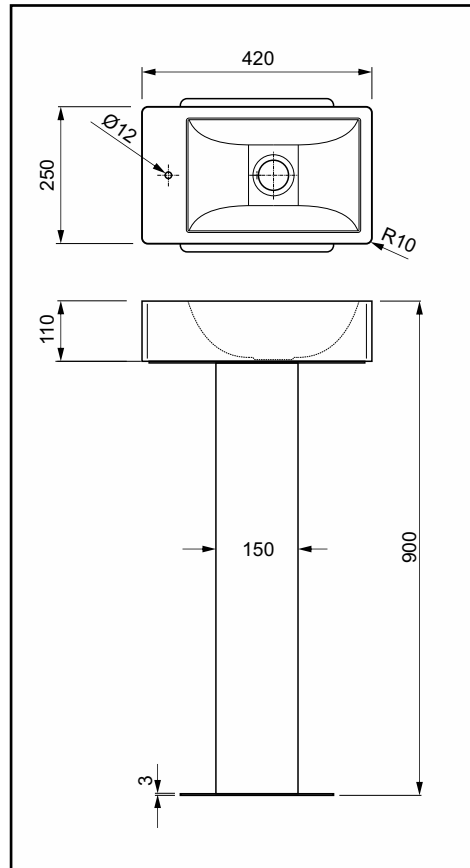
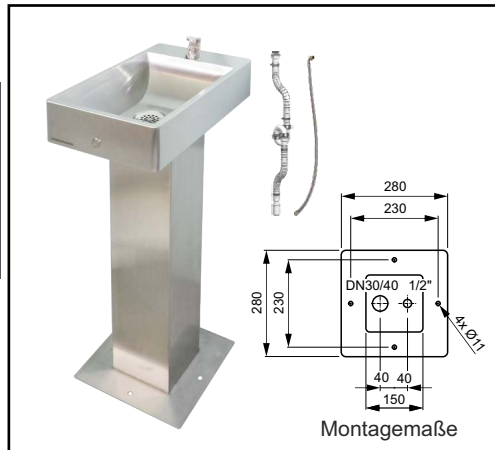
Bubbler nur Auslauf 3/8" Art-Nr.: 160121 (erfordert Bohrung 12 mm Art-Nr. 160HL12)

160108 Edelstahl Bubbler 1/2"	151,-
160112 Edelstahl Bogenauslauf 1/2" (nur Auslauf)	106,-
160121 Edelstahl Bubbler nur Auslauf M11 mit Adapter auf 3/8" mit Panzerschlauch gebogen 3/8" Länge 200 mm	139,-
160HL12 Aufpreis Bohrung 12mm (für Bubbler 160121)	35,-
160HL21 Aufpreis Hahnloch 1/2"	35,-
160HL22 Aufpreis Hahnloch für Taster Ausstattung Panzerschlauch gerade IG 3/8" auf IG 1/2" 1m (690082) anstelle 1/2"	35,-
160HL35 Aufpreis Hahnloch Ø35mm (manche 1/2" Ausläufe sind für HL 35 mm konzipiert)	35,-
160PS125 Aufpreis längerer Panzerschlauch 1/2" 125 cm gebogen (690084 anstelle 100 cm)	6,-
160025-MP Montageplatte zum Einbetonieren mit Hutmuttern	176,-
160115 Zusätzliche Entnahmestelle in der Standsäule mit Steckschlüssel-Armatur Inkl. Hahnlochbohrung	140,-
160UMB Zusätzliche Bohrungen in der Grundplatte versetzt für Montage auf Montageplatte Installation Trinkbrunnen Berlin	Auf Anfrage

Edelstahl Trinkbrunnen Hammer® vorbereitet für Wimtec Spül-Steuerung



TRINKBRUNNEN



Edelstahl Trinkbrunnen Hammer bodenstehend
vorbereitet zur Aufnahme bauseitige Wimtec Steuerung
Proof TB 139044/139051 + optionale Verlängerungskabel
IR Verlängerungskabel 136333 + Batterie Kabel 105629

mit Trinksprudler-Nur-Auslauf Edelstahl Set 160121
mit Edelstahl „Nur-Auslauf-Bubbler“ (160121)
mit Hahnloch 12 mm für Bubbler (160HL12)
mit Hahnloch 22 mm für Taster (160HL22)
mit flexiblem innenliegenden Siphon DN32/40 (690080)
mit Panzerschlauch 1 m IG 3/8-1/2" (690082)
mit fugenlosem geschweißtem Becken
Becken mit abgerundeten äußeren Kanten
Material: Edelstahl 18/10 SUS 304, Oberfläche gebürstet
mit Siebventil 1 1/4"
mit Revisionsblende 200x100 mm UK 100 mm von FFB
Revisionsöffnung auf Rückseite um Steuerung auslesen zu
können bzw. zur Batterie-Revision
Brunnen-Befestigung mit Bodenflansch
Abmessungen:
L 420 x 250 mm x H 900 bzw. Beckenhöhe 110 mm

160025W 1.352,-
mit Edelstahl Bubbler 160121
Höhe 900

Zubehör
160025-MP 176,-
Montageplatte zum Einbetonieren
mit Hutmuttern



Bauseits:
Wimtec bauseits
Spül-Steuerung Proof TB 139044
oder 139051



Infrarot Verlängerungskabel 136333



Batterie Verlängerungskabel 105629



Ersatzteile

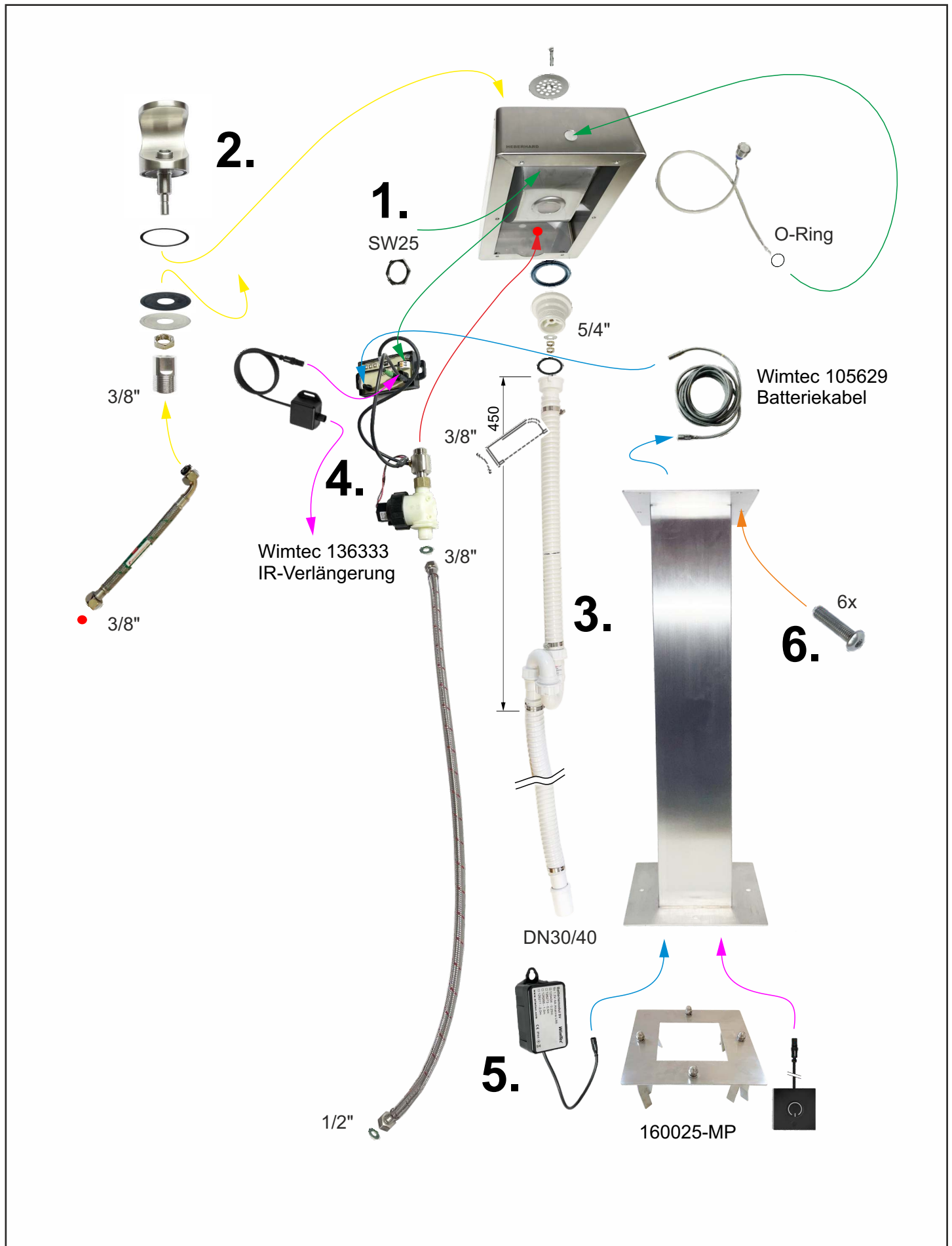
160121 139,-
Edelstahl-Bubbler ohne Betätigung
H50xØ36 mm/Ø6,5 mm/AG 3/8"B
mit 200 mm Panzerschlauch 3/8"



Option Auslaufbogen 160112
Platzierung Hahnlochbohrung nach Kundenvorgabe

Edelstahl Trinkbrunnen Hammer® vorbereitet für Wimtec Spül-Steuerung

TRINKBRUNNEN

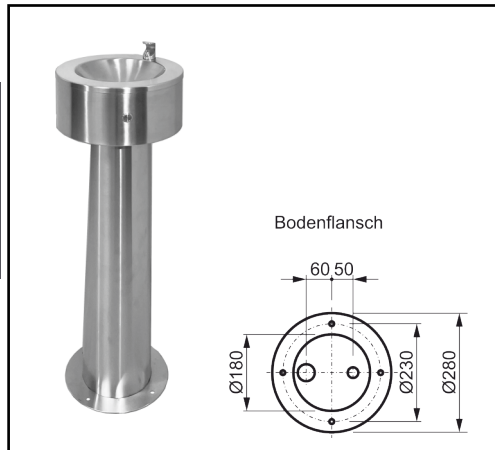


Edelstahl Trinkbrunnen Berlin

Funktion und Repräsentation

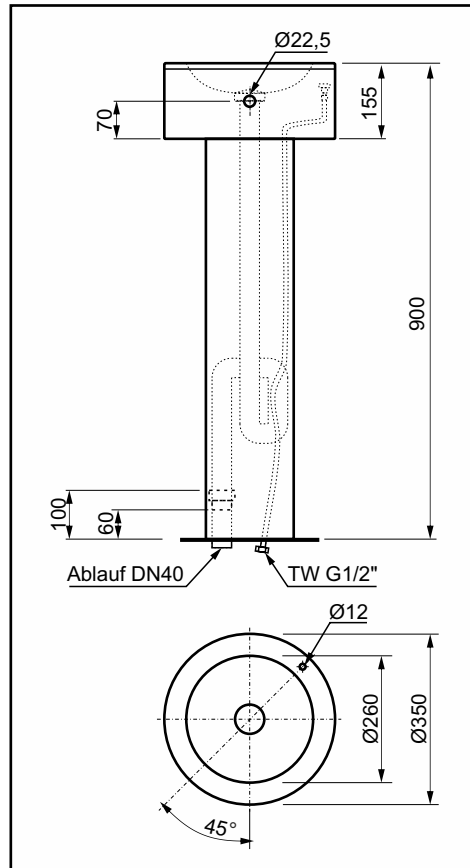


TRINKBRUNNEN



Trinkbrunnen freistehend mit nahtlos gepresster Mulde und Trinksprudler
 Material: Edelstahl CrNi18/10, 1.4301, Oberfläche gebürstet
 Trinksprudler: Messing poliert verchromt, Laufzeit 0 Sec.
 Fugenlos eingeschweißtes Becken
 Mit Siebventil 1 1/2" und Röhren-Geruchsverschluss DN40
 Mit be- und entwässerungsseitiger Verrohrung in der Standsäule
 Inkl. Befestigungsmaterial Kunststoffdübel und Schrauben
 Maße: DM 350 mm x H 900 bzw. Beckenhöhe 155 mm
 Handwerksware Made in Germany

Optionen:
 Einzelanfertigung



160012H mit Edelstahl Bubbler 160108 Höhe 900 mm **3.065,-**

160012W mit Edelstahl Bubbler 160121 Höhe 900 mm **3.065,-**

160012H-H600 mit Edelstahl Bubbler Höhe 600 mm (Kindergartenausführung) **3.065,-**

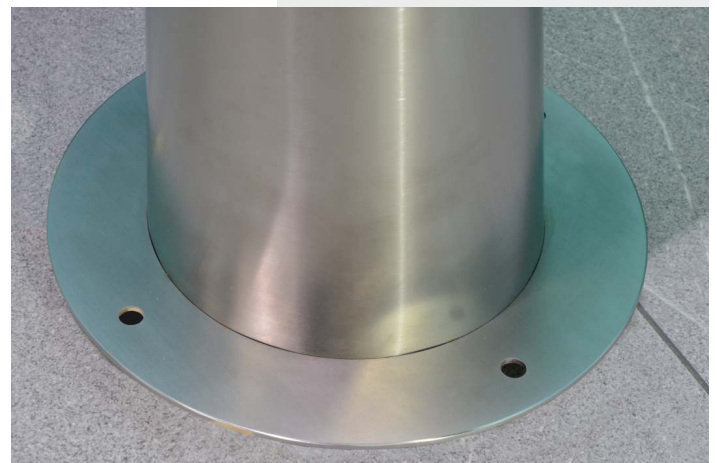
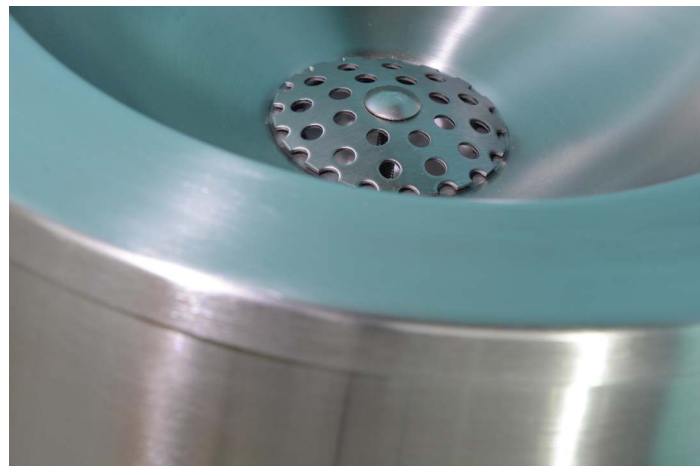
160012-MP Montageplatte zum Einbetonieren mit Hutmuttern **458,-**



Ersatzteile
160108 Edelstahl Bubbler 1/2" **151,-**



160135 Bubbler 3/8" Messing chrom für Vorgängermodell 160012D **182,-**



SOLID 490

AUSGUSSECKEN

Softkante, Eckbereichs-Hahnbank, Ablagefläche für Seifenspender, Flaschenfüller, Kindergarten-Waschtisch, ...einfach: Alles SOLID - Alles RUND

HEBERHARD

Das 490-er Ausgussbecken SOLID mit Softkante, Stopfen, Überlauf: **Next Generation**

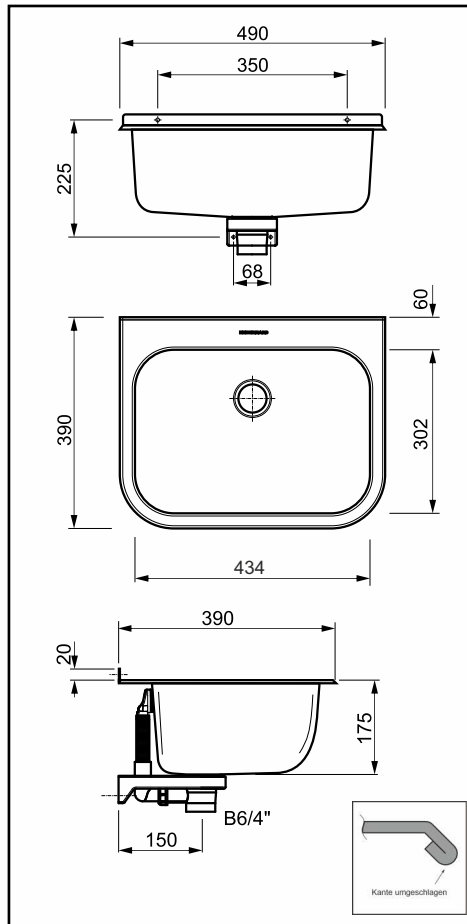


AUSGUSSBECKEN



Ausgussbecken SOLID 490 SV Softkante
Kantenumschlag im Nutzerbereich
Fugenloses, tiefgezogenes Becken
Abmessungen außen: 490x390xT175+193mm
Abmessungen innen: 434x302x175 mm
Werkstoff: Edelstahl CrNiSt. 18/10 1.4301
Rohblechstärke Becken 1,2 mm (Messbar 1,05 mm)
Inkl. Stopfenventil 6/4" mit Kette (Made in GB)
Inkl. Überlauf mit Laserschnitt-Überlaufschutzteil
Inkl. Kunststoff-Konsole (Made in Europe)
Inkl. Schrauben 2x Linsenkopf A2 6,3x60 Torx30
und 2 Linsenkopf + 2 Senkkopf 4,8x50 Torx25
Fischer Dübel UX10 und UX6Lx50
Armaturenbohrung für Einhebelmischer li/re möglich
Waschtisch CE-geprüft nach EN 14688
(Mittenbelastung 150 kg und Ablaufverhalten)
Entspricht auch EN14688-2019 (Wandablösung)
mit separater form schöner Rückwand H 193 mm
3-seitig gefast, 0,85 mm
Laser-LOGO

Mögliches bauseitiges Vorwandgestell:
Huter HU-AGB6030-M (Siphonschelle auf mittig versetzen)



313100 Becken mit separater Rückwand **305,-**

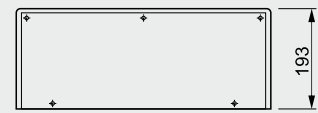
313101 Edelstahl Auflagerost **71,-**
330x300x16 mm
Werkstoff: 1.4301 V2A
für Innenbreite von 300 mm
aus Rundmaterial Ø8 mm
mit 4 Querstreben



313107 Becken mit separater Rückwand **520,-**
und stabilem Klapprost SOLID
aus Rundmaterial Ø10 mm

313108 Becken 313100 mit Rückwand und **336,-**
Hahnloch Ø35 mm rechts

313109 Becken 313100 mit Rückwand und **336,-**
Hahnloch Ø35 mm links



Produktvorteil:
Softkante durch Kantenumschlag
Ablagefläche
Seitliche Armaturenbohrung möglich
Gewerbespülenblechstärke
Separate form schöne Rückwand Serie

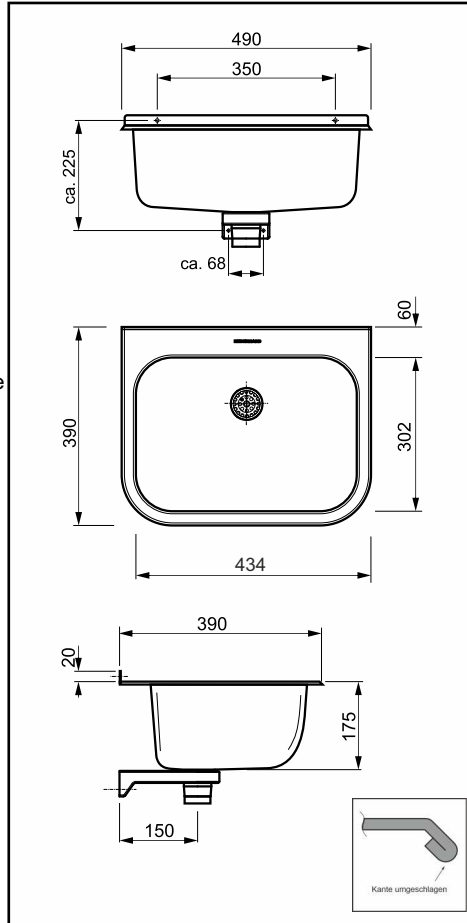


Das 490-er Ausgussbecken SOLID mit Softkante, Ablaufsieb 70 mm: **Next Generation**



Edelstahl Ausgussbecken SOLID 490 Siebv Softkante
Kantenumschlag im Nutzerbereich
Fugenloses, tiefgezogenes Becken
mit nicht verschleißbarem Siebventil, ohne Überlauf
Abmessungen außen: 490x390xT175+193mm
Abmessungen innen: 434x302x175 mm
Werkstoff: Edelstahl CrNiSt. 18/10 1.4301
Rohblechstärke Becken 1,2 mm (Messbar 1,05 mm)
Inkl. 70 mm Ablaufsieb 6/4" inkl. Adapter auf 5/4"
Inkl. Kunststoff-Konsole
Inkl. Schrauben 2x Linsenkopf A2 6,3x60 Torx30
und 2 Linsenkopf + 2 Senkkopf 4,8x50 Torx25
Fischer Dübel UX10 und UX6Lx50
Armaturenbohrung für Einhebelmischer li/re möglich
Waschtisch CE-geprüft nach EN 14688
(Mittenbelastung 150 kg und Ablaufverhalten)
Entspricht auch EN14688-2019 (Wandablösung)
mit separater formschöner Rückwand H 193 mm
3-seitig gefast, 0,85 mm
Laser-LOGO

Mögliches bauseitiges Vorwandgestell:
Huter HU-AGB6030-M (Siphonschelle auf mittig versetzen)



312100 Becken mit separater Rückwand **305,-**

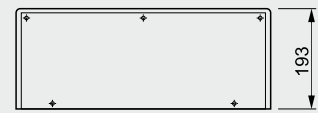
313101 Edelstahl Auflagerost **71,-**
330x300x16 mm
Werkstoff: 1.4301 V2A
für Innenbreite von 300 mm
aus Rundmaterial Ø8 mm
mit 4 Querstreben



312107 Becken mit separater Rückwand **520,-**
und stabilem Klapprost SOLID
aus Rundmaterial Ø10 mm

312108 Becken 312100 mit Rückwand und **336,-**
Hahnloch Ø35 mm rechts

312109 Becken 312100 mit Rückwand und **336,-**
Hahnloch Ø35 mm links



Produktvorteil:
Softkante durch Kantenumschlag
Ablagefläche
Seitliche Armaturenbohrung möglich
Gewerbespülenblechstärke
Separate formschöne Rückwand Serie

AUSGUSSBECKEN



Das 490-er Ausgussbecken SOLID mit Softkante, Klapprost SOLID: **Next Generation**



AUSGUSSBECKEN



Abbildung zeigt 313107

Produktvorteil:

- Softkante durch Kantenumschlag
- Ablagefläche
- Seitliche Armaturenbohrung möglich
- Gewerbespülenblechstärke
- Separate formschöne Rückwand Serie
- Robuster nur Metall Klapprost SOLID

Mögliches bauseitiges Vorwand: Huter HU-AGB6030-M
(Siphonschelle auf mittig versetzen)

Ausgussbecken 490 SOLID (SVKR) mit Softkante
Kantenumschlag im Nutzerbereich
Fugenloses, tiefgezogenes Becken
mit separater formschöner Rückwand H 193 mm
mit separatem Klapprost SOLID
Abmessungen außen: 490x390xT175+193mm
Abmessungen innen: 434x302x175 mm
Werkstoff: Edelstahl CrNiSt. 18/10 1.4301
Rohblechstärke Becken 1,2 mm (Messbar 1,05 mm)
Inkl. Ablaufgarnitur (Made in GB)
Inkl. Kunststoff-Konsole (Made in EU)
Inkl. Schrauben 2x Linsenkopf A2 6,3x60 Torx30
und 2 Linsenkopf + 2 Senkkopf 4,8x50 Torx25
Fischer Dübel UX10 und UX6Lx50
Laser-LOGO
Becken Waschtisch CE-geprüft nach EN 14688
(Mittenbelastung 150 kg und Ablaufverhalten)
Entspricht EN14688-2019 (Wandablösung)
Inkl. mitschraubbarer **Rückwand:**
3-seitig gefast, 0,85 mm
Inkl. separatem **Klapprost SOLID**
aus Rundmaterial Ø10 mm (DACH Made)
und Edelstahl-Scharnier
Inkl. **Klapprostbohrungen**
Designed for DACH

313107 520,-
Becken mit separater Rückwand
und stabilem Klapprost SOLID
aus Rundmaterial Ø10 mm
mit Überlauf und Stopfenventil

312107 520,-
Becken mit separater Rückwand
und stabilem Klapprost SOLID
aus Rundmaterial Ø10 mm
mit nicht verschließbarem
Siebventil ohne Überlauf

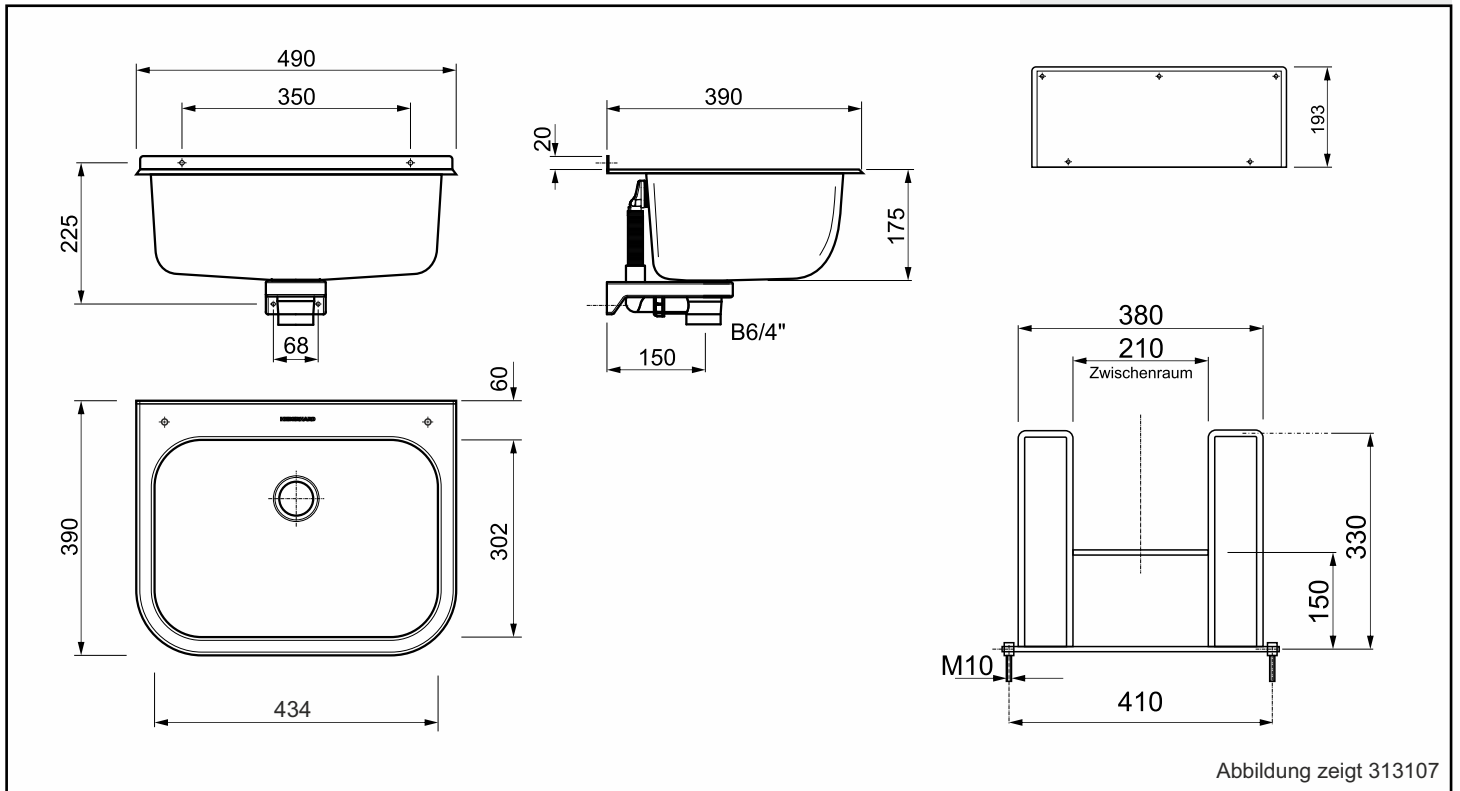


Abbildung zeigt 313107



SOLID 540

AUSGUSSBCKEN



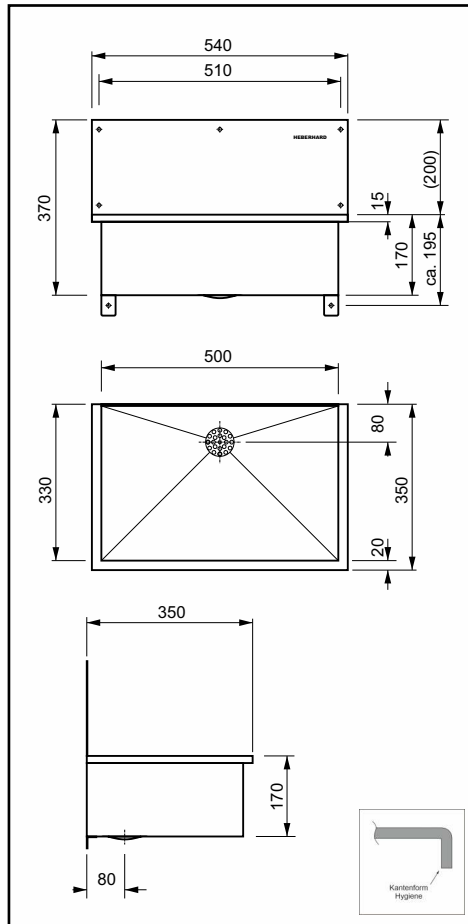
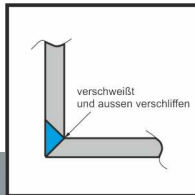
1,5 mm geschweißter Waschtrog 540 SOLID in V4A Edelstahl: Der Deutsche Perfektionist



AUSGUSSBECKEN



Schwerer geschweißter 1,5 mm Waschtrog mit integrierter Rückwand
 Becken-Abmessungen außen:
 B540xH170/370xT350 mm
 Werkstoff: Edelstahl X5CrNiMo17/12/2, 1.4401
 in durchgehend 1,5 mm Wandstärke
 Oberfläche gebürstet
 Ablaufsieb fugenlos eingepreßt (damit alle wasserführenden Teile V4A-Edelstahl)
 Ventilunterteil Kunststoff 6/4"
 Metallkanten berührungsoptimiert
 Inkl. Befestigungsmaterial für Mauermontage
 2 zusätzliche Befestigungslaschen auf der Becken-Unterseite
 Geprägtes Logo
 V4A Befestigungsmaterial auf der wasserführenden Seite
 Made in Germany



310081 1.145,-
 Waschtrog 540 SOLID V4A
 B540xH170/370xT350 mm

307660B 203,-
 Edelstahl Auflagerost 530x300x20 mm
 Werkstoff: 1.4301 V2A
 für Innenbreite von 500 mm
 aus Rundmaterial Ø10 mm
 mit 4 Querstreben

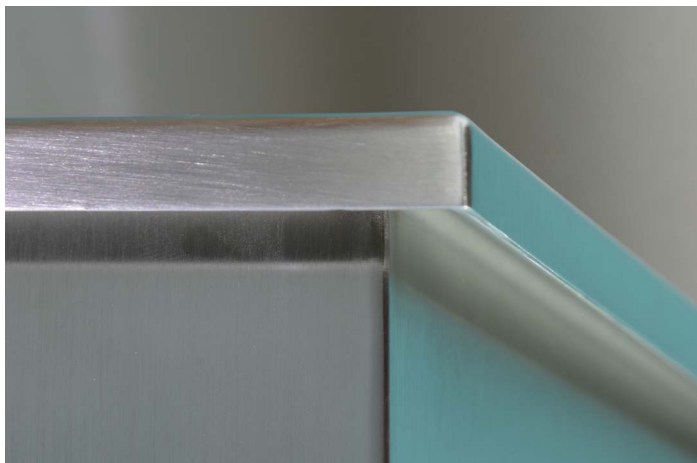
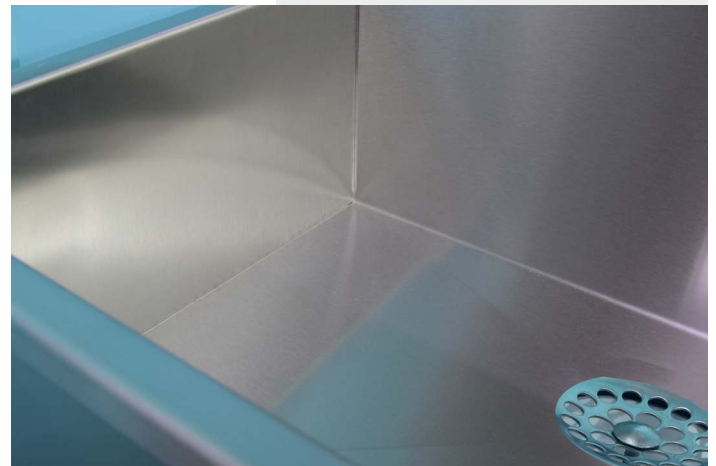
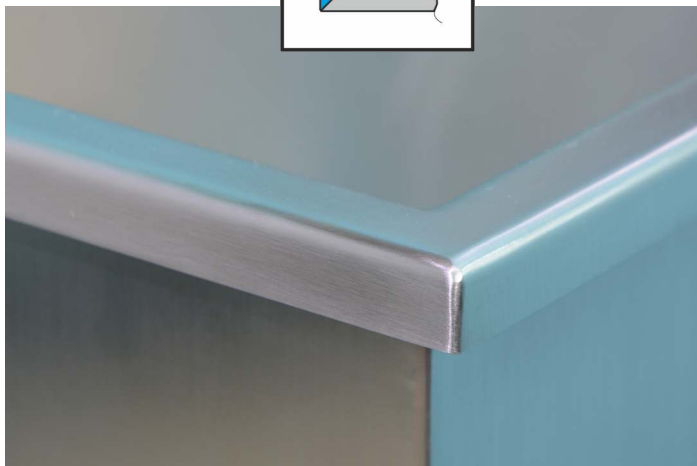


900365 313,-
 Vorwand für Verwendung von:
 Edelstahl Ausgussbecken und
 Waschrögen mit
 Wandarmatur 150 mm
 Montage Verwendbarkeit je nach
 gewünschter Montagehöhe Becken
 bzw Montagehöhe Armatur und
 Bodenaufbau



Produktvorteil:
 Robust, seewasserbeständig,
 minimalistisch, für optische und/oder
 anspruchsvolle technische Einsätze.

Auch das integrierte Ablaufsieb
 ist aus V4A!



SOLID 550



AUSGUSSBCKEN

Der Preisbrecher seiner Klasse: 1,2 mm Rohblechstärke
Top Stabilität



HEBERHARD

Der Edelstahl Waschtrog SOLID 550: Der Preisbrecher seiner Klasse!

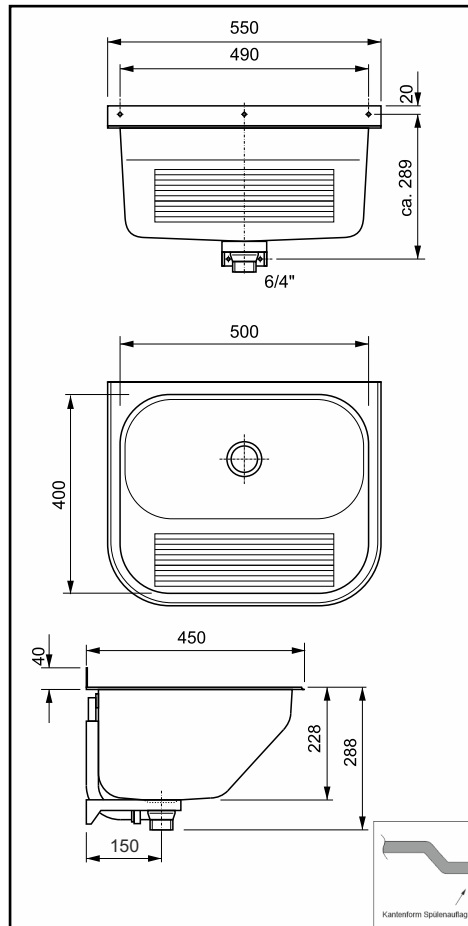
(Ersetzt Waschtrog 550 Art-Nr.: 300002)






AUGUSSBCKEN



Waschtrog 550-er SOLID
Fugenloses, tiefgezogenes Becken mit Waschbrettriffel
Becken-Abmessungen außen: L550xB450 mm
Becken-Abmessungen innen: 500x400xT228 mm
Werkstoff: Edelstahl CrNi18/10, 1.4301, 1,2 mm Rohblechstärke (messbar an der rückseitigen Aufkantung ca. 1,1 mm)
Inkl. Stopfenventil 6/4" mit Stopfen und Kette
Inkl. Überlauf mit Laserschnitt-Überlaufsichtteil
Inkl. Kunststoff-Konsole zur Wandabstützung
Inkl. A2 Schrauben und Fischer UX Dübel
Armaturenbohrung für Spindel-Standardarmaturen oder Standardarmaturen mit seitlicher Betätigung mit max. Außendurchmesser 58 mm bauseits li/re möglich.
Waschtisch CE-geprüft nach EN 14688 (Mittenbelastung 150 kg und Ablaufverhalten)
Optimiert für Einsatz in den DACH-Ländern



- 355001** 325,-
Der SOLID 550
550x450x328 mm
- 355420** 136,-
Formschöne Rückwand H=200 mm
mitschraubbar, 3-seitig gefast

- 362R40** 203,-
Auflagerost SOLID Profi aus 10 mm
Rundmaterial
Abm.: 430x300x20
WIG geschweißt, gerichtet)
- 362RH** 37,-
Hakenset für Auflagerost

- 900365** 313,-
Vorwand Element für Edelstahl-
Ausgussbecken
Optimiert für SOLID 650 inkl. Rückwand
und Rost in Kombination mit
Wandarmatur 0/150/300 mm


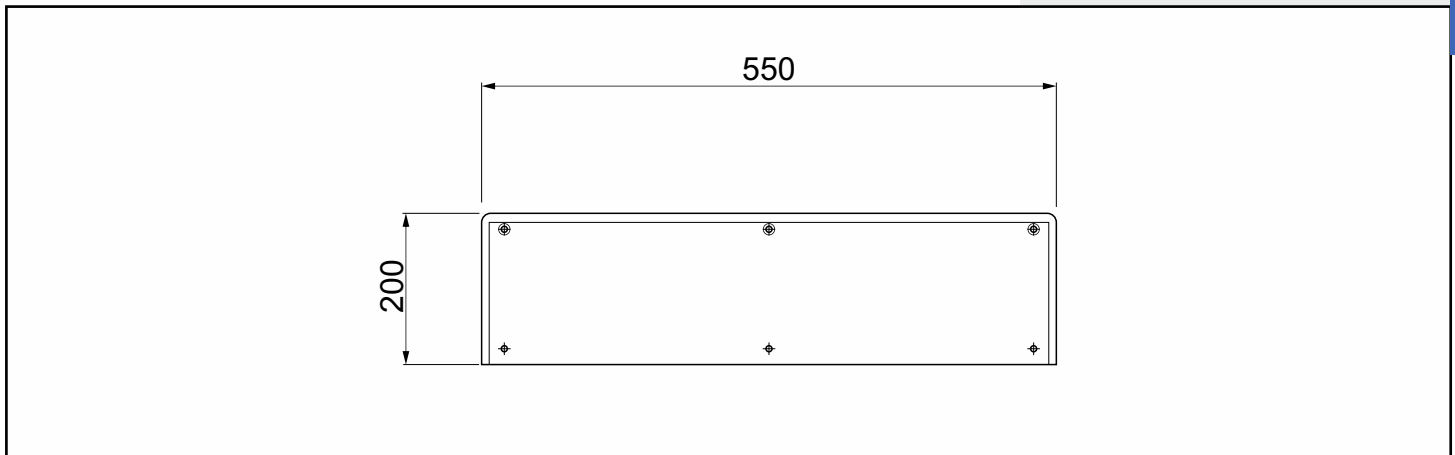


Rückwand für 550-er Waschtrog

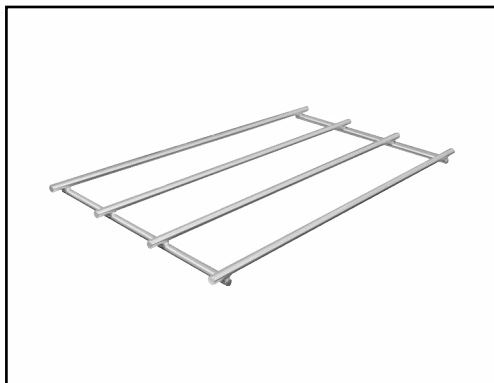


Rückwand gefast zum Mitschrauben
3-Seitig gefast
Abmessungen außen: B560xH200 mm
Werkstoff: Edelstahl CrNiSt. 18/10 1.4301,
1,2 mm, Oberfläche gebürstet, Schutzfolie auf
Sichtseite
3x Senkkopf A2 4,8x50 Torx25
3x Fischer Dübel UX6Lx50
Made in Germany

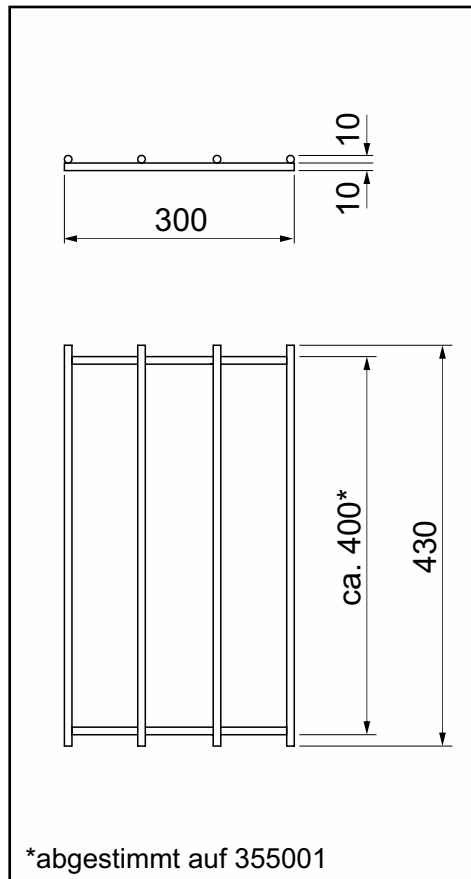
355420 136,-
Formschöne Rückwand H=200 mm
mitschraubbar, 3-seitig gefast



Auflagerost SOLID für 550-er Waschtrog



Edelstahl Auflagerost für Waschtrog 550
Art-Nr.: 355001 oder Werkraumbecken mit
Becken 400 mm Innenmaß
Abmessungen außen: B430x300x20 mm
Werkstoff: Edelstahl CrNiSt. 18/10 1.4301,
Geschweißt aus 10 mm Rundmaterial



362R40 203,-
Edelstahl **Auflagerost** SOLID Profi
(WIG geschweißt, gerichtet)

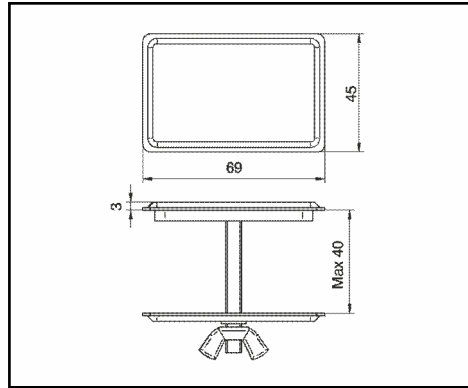


362RH 37,-
Hakenset für Auflagerost Solid
bestehend aus 2 Stk Haken
Ø20xL40 mm
Edelstahl 18/10
versteckte Befestigung
2x Schraube SK 4,8x50 A2 Torx
2x Dübel UX6x50



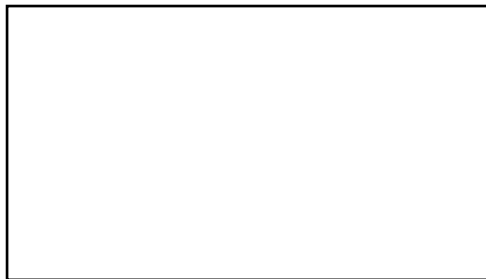
Edelstahl Umbauset auf Hygienebecken ohne Überlauf

Edelstahl Überlauf Verschluss-Stopfen 69x45x3 mm



Edelstahl Überlauf Verschluss Stopfen
rechteckig, 69x45x3 mm
Edelstahl 1.4301 18/10 s=1 mm
Oberfläche gebürstet
Mit aufgeschweißter Schraube M6
Metall Flügelmutter als Gegenmutter
und Schaumstoff-Dichtung
Für Wandstärken 0-40 mm
Made in Italy

Ablauf-Haubensieb nicht verschließbar (Pilzform)

**690053**Edelstahl Überlauf Verschluss
rechteckig, 69x45 mm, gebürstet

23,-

690050Edelstahl Ablaufsieb Ø70 auf 5/4"
inkl. Adapter auf 6/4"
Made in UK

21,-



690053 montiert in 355001 Waschtrog

SOLID 560



AUSGUSSBCKEN

Becken 500x400 mit 230 mm Beckentiefe, 1,2 mm, 50 mm Ablagefläche für z.B. Seifenspender, auf Wunsch auch 100 mm Hahnbank, Auflagerost, separate gefaste Rückwand, Klapprost...



Mini-Werkraumbecken SOLID 560 mit Überlauf

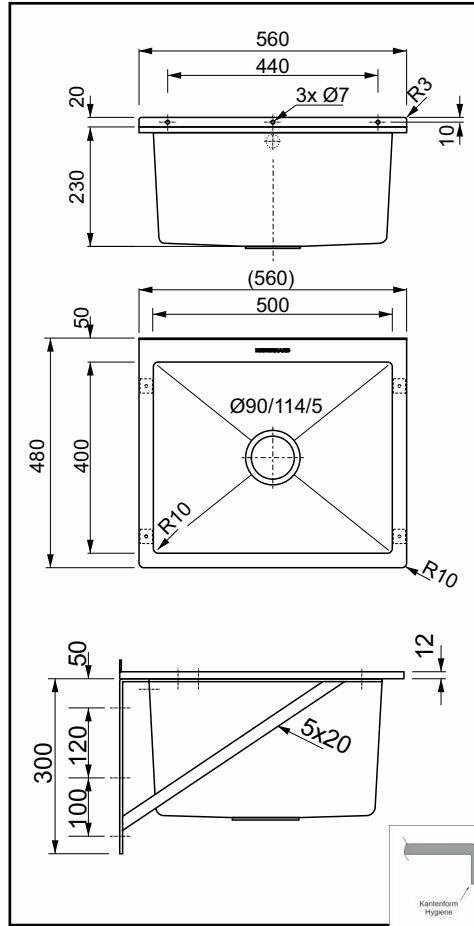


AUSGUSSBECKEN



307100H

Werkraum Waschtrog SOLID 560
 Ablauf Ø110-6/4" mm mittig
Küchensieb-Ventil
 Überlauf mit Edelstahl-Sichtteil
 Becken-Abmessungen außen: 560x480x230 mm
 Becken-Abmessungen innen: 500x400x230 mm
 Werkstoff: Edelstahl CrNi18/10 1.4301
Durchgehender Werkstoff 1,2 mm
 Oberfläche: Becken innen und Umrandung geschliffen
 Becken außen: Schweißnaht senkrecht geschliffen, Fläche ungeschliffen
 Geschweißte 5x20 mm Edelstahl-Konsolen zur Wandmontage
 Inkl. UX10+LKT30 6,3x60 A2 Befestigungsmaterial
 Geschweißtes Becken mit **Innenradius ca. R10 mm**
 Eigengewicht ca. 7,6 kg



307100H
 Becken 560x480x230 mm mit Überlauf **325,-**

307100HR
 Becken 560x480x230 mm mit Überlauf mit separater Rückwand H195 mm **399,-**

304101HH
 Edelstahl **Auflagerost** SOLID Easy inkl. Hakenset 362RH **112,-**

304101H
 Edelstahl **Auflagerost** SOLID Easy ohne Hakenset 362RH **78,-**

Serienzubehör

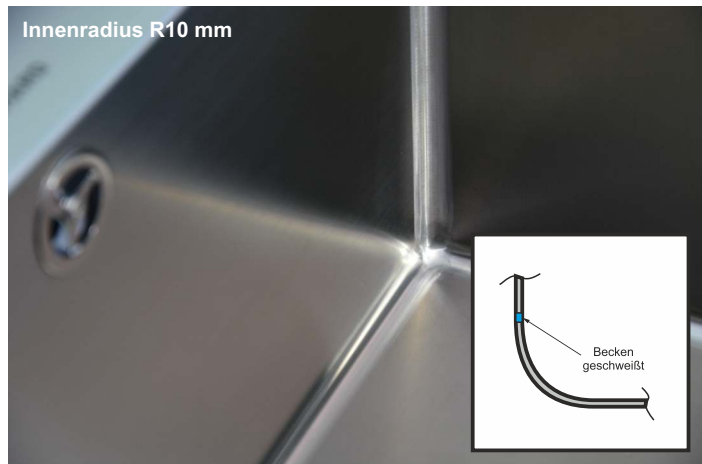


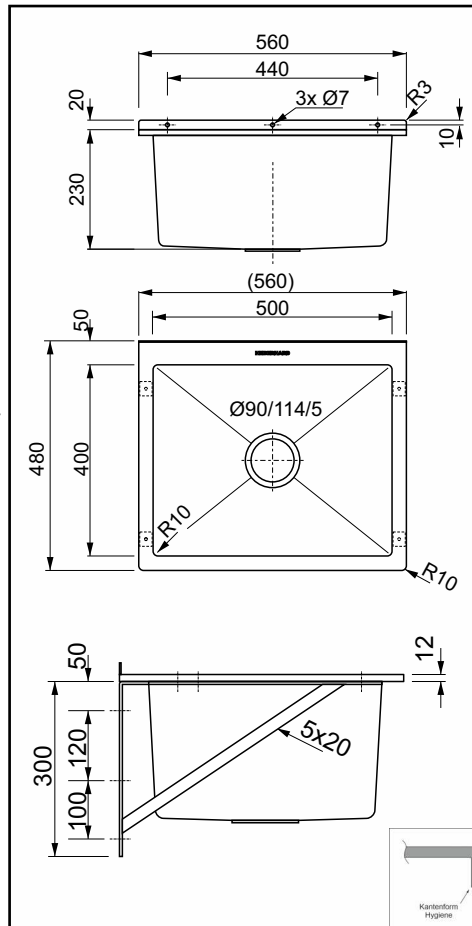
Abbildung zeigt 407100HR mit separater Rückwand

Mini-Werkraumbecken SOLID 560 ohne Überlauf



304100H

Werkraum Ausgussbecken SOLID 560 ohne Überlauf
 Nicht verschließbares Ablaufsieb Ø110mm-2" mittig mit Adapter auf 6/4"
 Becken-Abmessungen außen: 560x480x230 mm
 Becken-Abmessungen innen: 500x400x230 mm
 Werkstoff: Edelstahl CrNi18/10 1.4301
Durchgehender Werkstoff 1,2 mm
 Oberfläche: Becken innen und Umrandung geschliffen
 Becken außen: Schweißnaht senkrecht geschliffen, Fläche ungeschliffen
 Geschweißte 5x20 mm Edelstahl-Konsolen zur Wandmontage
 Inkl. UX10+LKT30 6,3x60 A2 Befestigungsmaterial
 Geschweißtes Becken mit **Innenradius ca. R10 mm**
 Eigengewicht ca. 7,6 kg



304100H 325,-
 Becken 560x480x230 mm ohne Überlauf

304100HR 399,-
 Becken 560x480x230 mm ohne Überlauf mit separater Rückwand H195 mm



304101HH 112,-
 Edelstahl **Auflagerost** SOLID Easy inkl. Hakenset 362RH



304101H 78,-
 Edelstahl **Auflagerost** SOLID Easy ohne Hakenset 362RH



Serienzubehör

AUSGUSSBECKEN

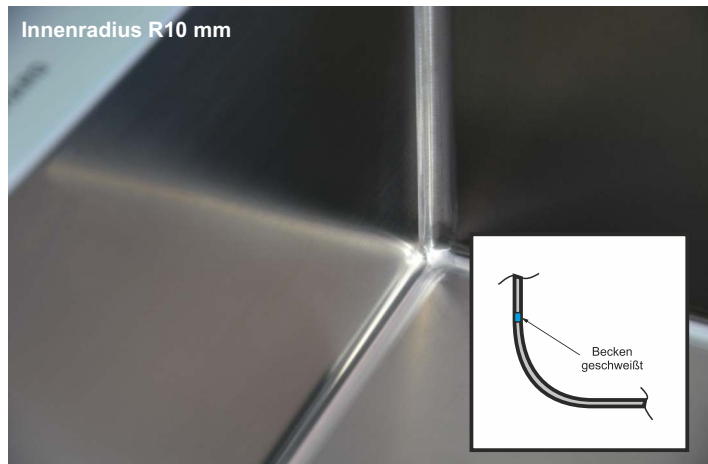


Abbildung zeigt 404100HR mit separater Rückwand

Mini-Werkraumbecken SOLID 560 mit Hahnbank, mit Überlauf

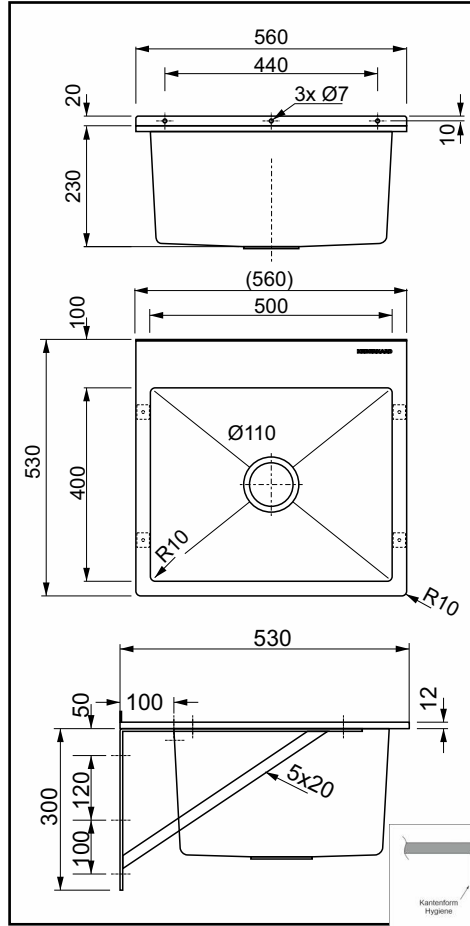


AUSGUSSBECKEN



307100HB

Werkraum Waschtrog SOLID 560 mit Überlauf mit Hahnbank 100 mm
 Ablauf Ø110-6/4" mm mittig
Küchensieb-Ventil
 Überlauf mit Edelstahl-Sichtteil
 Becken-Abmessungen außen: 560x530x230 mm
 Becken-Abmessungen innen: 500x400x230 mm
 Werkstoff: Edelstahl CrNi18/10 1.4301
Durchgehender Werkstoff 1,2 mm
 Oberfläche: Becken innen und Umrandung geschliffen
 Becken außen: Schweißnaht senkrecht geschliffen, Fläche ungeschliffen
 Geschweißte 5x20 mm Edelstahl-Konsolen zur Wandmontage
 Inkl. UX10+LKT30 6,3x60 A2 Befestigungsmaterial
 Geschweißtes Becken mit **Innenradius ca. R10 mm**
 Eigengewicht ca. 7,6 kg



307100HB 380,-
 Becken 560x530x230 mm mit Hahnbank 100 mm mit Überlauf

307100HBR 440,-
 Becken 560x530x230 mm mit Hahnbank 100 mm mit Überlauf mit separater Rückwand H195 mm



304HL 33,-
 1 Stück Hahnloch nach Vorgabe

304101H 78,-
 Edelstahl **Auflagerost** SOLID Easy
304101HH 112,-
 Edelstahl **Auflagerost** SOLID Easy inkl. Hakenset 362RH



Serienzubehör

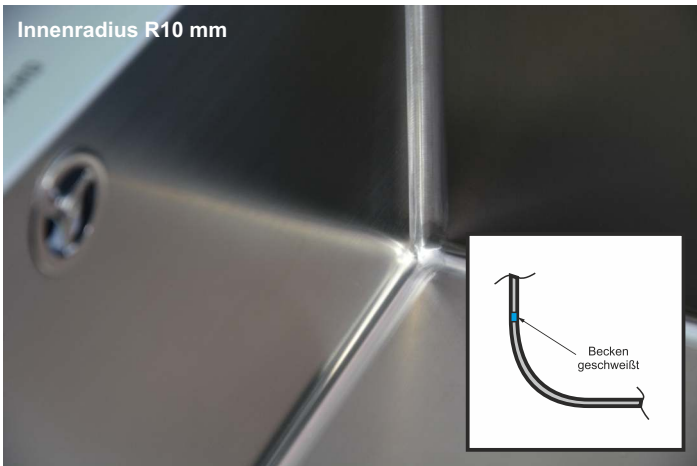


Abbildung zeigt 407100HBR mit Rückwand und Rost 404101H

Mini-Werkraumbecken SOLID 560 mit Hahnbank, ohne Überlauf



304100HB

Werkraum Waschtrog SOLID 560 ohne Überlauf mit Hahnbank 100 mm Nicht verschließbares Ablaufsieb Ø110mm-2" mittig mit Adapter auf 6/4"

Becken-Abmessungen außen: 560x530x230 mm

Becken-Abmessungen innen: 500x400x230 mm

Werkstoff: Edelstahl CrNi18/10 1.4301

Durchgehender Werkstoff 1,2 mm

Oberfläche: Becken innen und Umrandung geschliffen

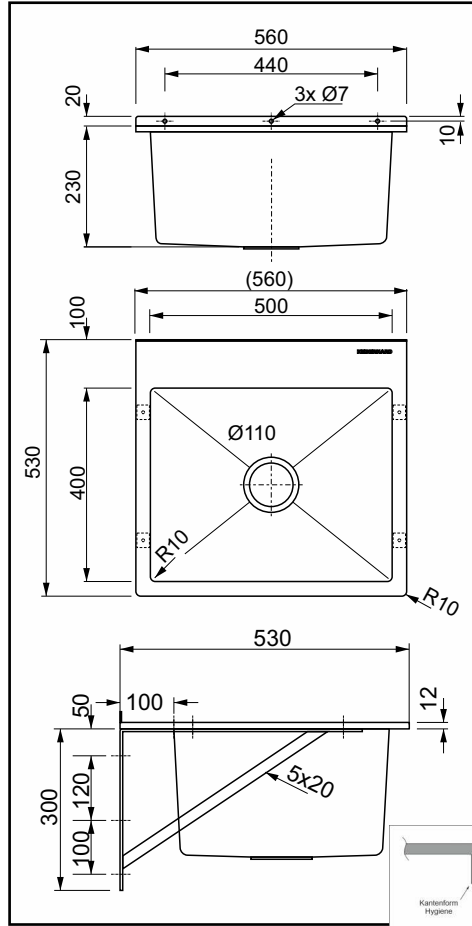
Becken außen: Schweißnaht senkrecht geschliffen, Fläche ungeschliffen

Geschweißte 5x20 mm Edelstahl-Konsolen zur Wandmontage

Inkl. UX10+LKTx30 6,3x60 A2 Befestigungsmaterial

Geschweißtes Becken mit Innenradius ca. R10 mm

Eigengewicht ca. 7,6 kg



304100HB 380,-
Becken 560x530x230 mm mit Hahnbank 100 mm ohne Überlauf

304100HBR 440,-
Becken 560x530x230 mm mit Hahnbank 100 mm ohne Überlauf mit separater Rückwand H195 mm



304HL 33,-
1 Stück Hahnloch nach Vorgabe

304101H 78,-
Edelstahl Auflagerost SOLID Easy
304101HH 112,-
Edelstahl Auflagerost SOLID Easy inkl. Hakenset 362RH

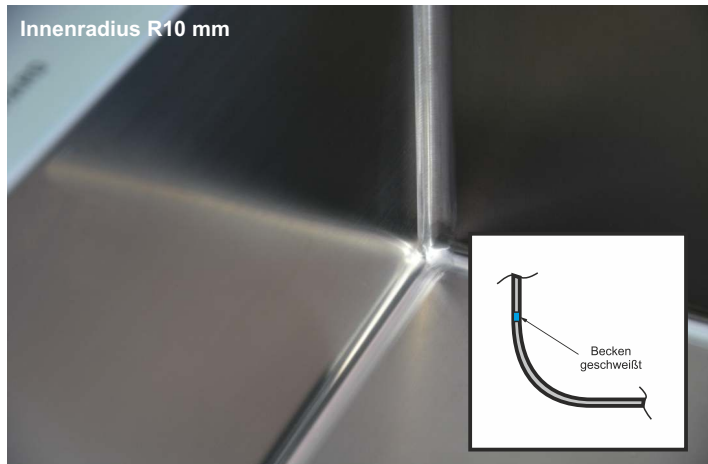


362RH 304101H

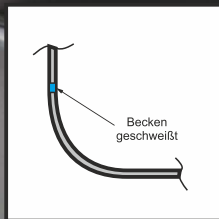


Serienzubehör

AUSGUSSBECKEN



Innenradius R10 mm



Becken geschweißt



110 mm Sieb Ablauf nicht verschließbar



Abbildung zeigt 404100HBR mit Rückwand und Rost 404101H

Mini-Werkraumbecken SOLID 560 mit Überlauf, mit Klapprost

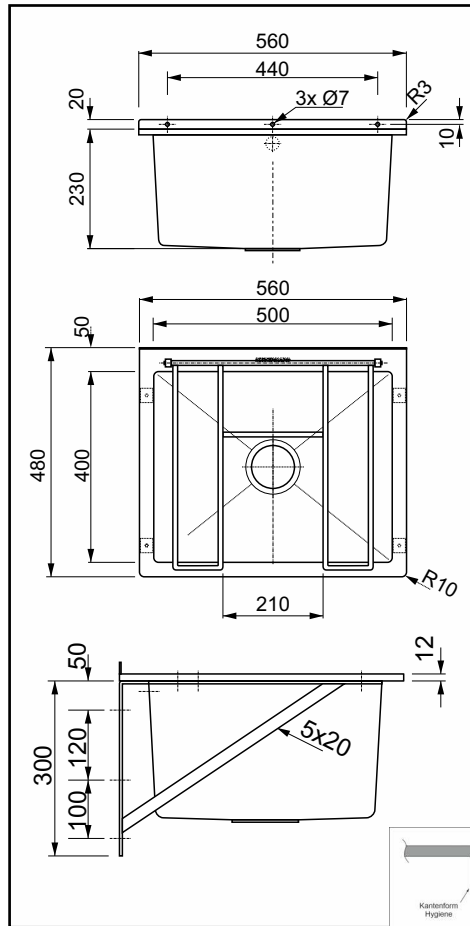


AUSGUSSBECKEN



307107

Werkraum Waschtrog SOLID 560
 Ablauf Ø110-6/4" mm mittig
 Küchensieb-Ventil, Klapprost
 Überlauf mit Edelstahl-Sichtteil
 Becken-Abmessungen außen: 560x480x230 mm
 Becken-Abmessungen innen: 500x400x230 mm
 Werkstoff: Edelstahl CrNi18/10 1.4301
 Durchgehender Werkstoff 1,2 mm
 Oberfläche: Becken innen und Umrandung geschliffen
 Becken außen: Schweißnaht senkrecht geschliffen, Fläche ungeschliffen
 Geschweißte 5x20 mm Edelstahl-Konsolen zur Wandmontage
 Inkl. UX10+LKTX30 6,3x60 A2 Befestigungsmaterial
 Geschweißtes Becken mit Innenradius ca. R10 mm
 Eigengewicht ca. 7,6 kg
 Edelstahl „Nur Metall“-Klapprost in Ø10 mm mit Mittenabstand 210 mm

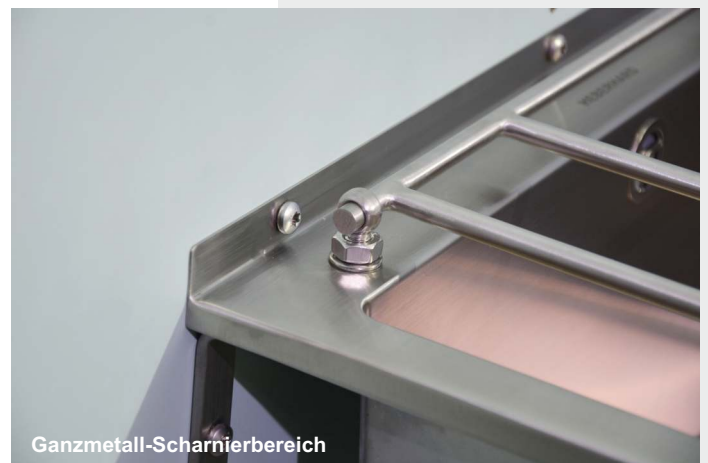
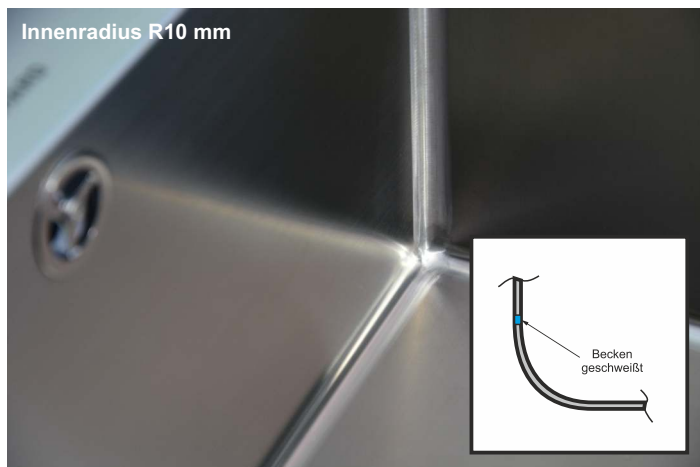


307100HK 520,-
 Becken 560x480x230 mm mit Überlauf mit Klapprost ohne Rückwand

307100HKR 580,-
 Becken 560x480x230 mm mit Überlauf mit Klapprost mit separater Rückwand H195 mm



Serienzubehör

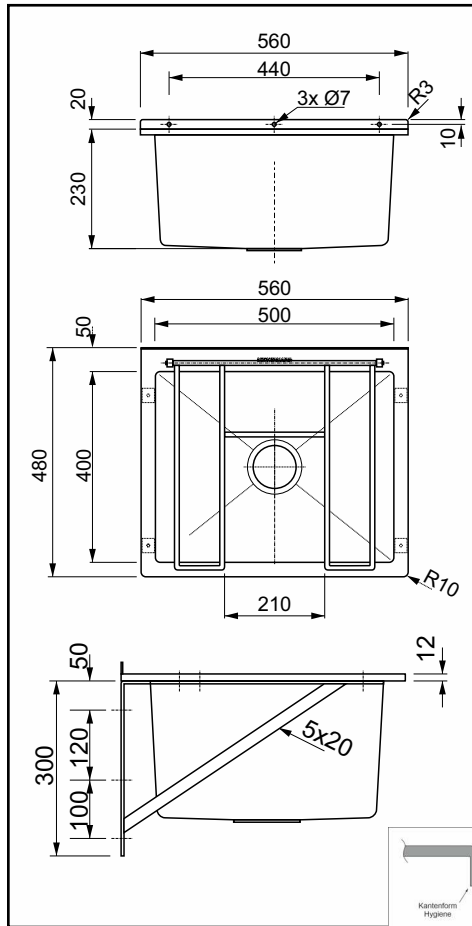


Mini-Werkraumbecken SOLID 560 ohne Überlauf, mit Klapprost



304107

Werkraum Waschtrog SOLID 560 ohne Überlauf
Nicht verschließbares Ablaufsieb Ø110mm-2" mittig
mit Adapter auf 6/4"
Klapprost
Becken-Abmessungen außen: 560x480x230 mm
Becken-Abmessungen innen: 500x400x230 mm
Werkstoff: Edelstahl CrNi18/10 1.4301
Durchgehender Werkstoff 1,2 mm
Oberfläche: Becken innen und Umrandung
geschliffen
Becken außen: Schweißnaht senkrecht geschliffen,
Fläche ungeschliffen
Geschweißte 5x20 mm Edelstahl-Konsolen zur
Wandmontage
Inkl. UX10+LKTX30 6,3x60 A2 Befestigungsmaterial
Geschweißtes Becken mit **Innenradius ca. R10 mm**
Eigengewicht ca. 7,6 kg
Edelstahl „Nur Metall“-Klapprost in Ø10 mm mit
Mittenabstand 210 mm



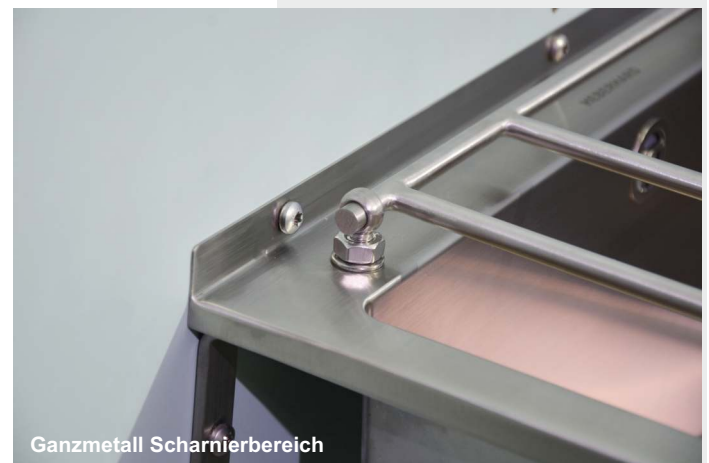
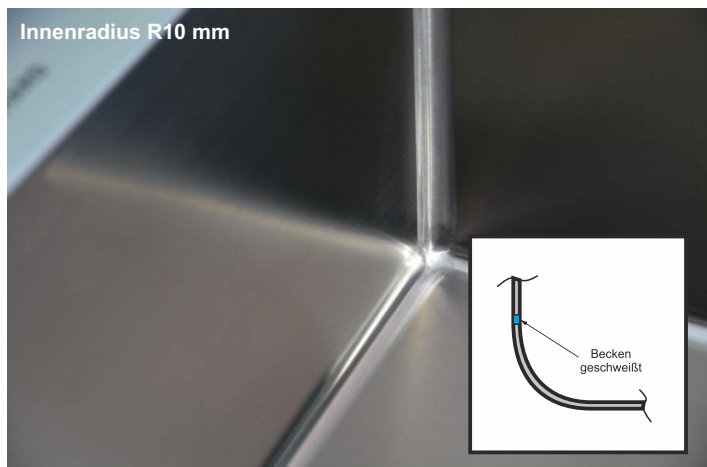
304100HK 520,-
Becken 560x480x230 mm
ohne Überlauf
mit Klapprost
ohne separater Rückwand H195 mm

304100HKR 580,-
Becken 560x480x230 mm
ohne Überlauf
mit Klapprost
mit separater Rückwand H195 mm



Serienzubehör

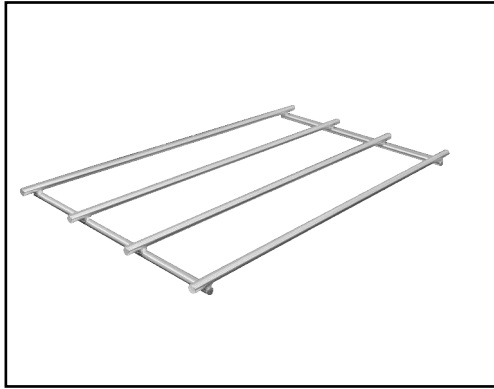
AUSSGUBSBECKEN



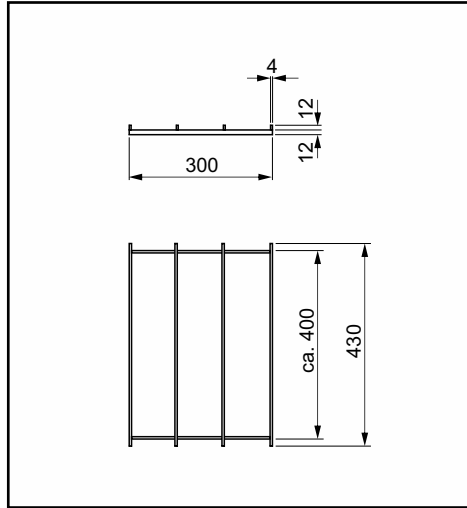
Edelstahl Auflagerost SOLID für Becken SOLID 560



AUSGUSSBECKEN



Auflagerost aus Edelstahl Rundmaterial Ø10 mm
Werkstoff: 1.4301 CrNiSt.18/10
Verbindungen heftgeschweißt



304101H 78,-
Edelstahl Auflagerost 430x300x20 mm für SOLID 560 mit einer Innenbreite von 400 mm aus Rundmaterial Ø10 mm mit 4 Querstreben

304101HH 112,-
Edelstahl Auflagerost 430x300x20 mm für SOLID 560 Inkl. Hakenset 362RH

362RH 37,-
Nachrüstset
Hakenset für Auflagerost Solid bestehend aus 2 Stk Haken Ø20xL40 mm Edelstahl 18/10 versteckte Befestigung
2x Schraube SK 4,8x50 A2 Torx
2x Dübel UX6x50



Hinweis: 304101H kann nicht mit Becken 355001 kombiniert werden



304101H: Massiven 10 mm Stäbe



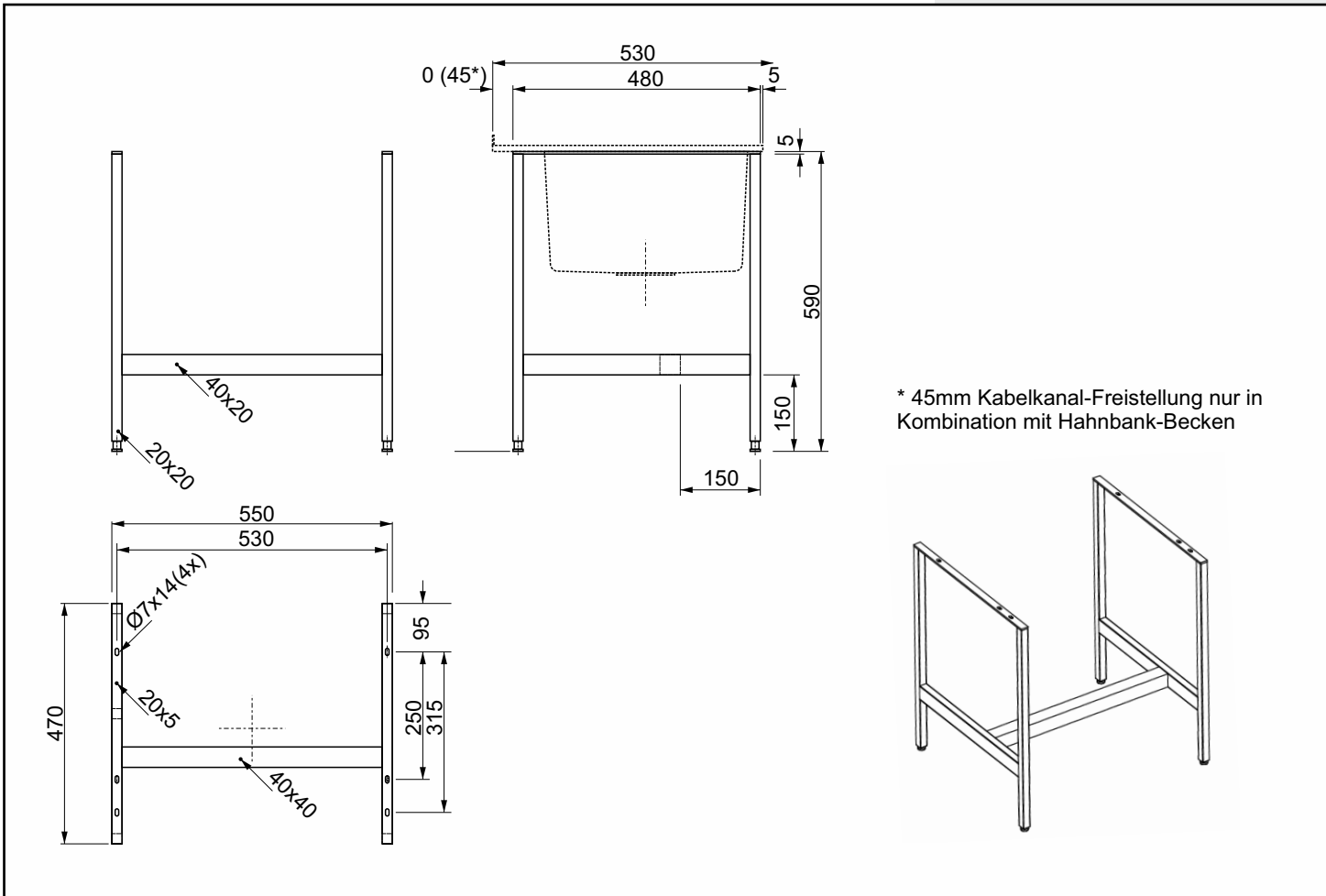
Unterbau für Mini-Werkraumbekken SOLID 560 (passend zu allen Varianten)



Beispiel: 304UB6+307100

Fußgestell für Becken SOLID 560
Geschweißte Formrohrkonstruktion
Querträger 40x40 (40x20) mm
FüÙe 20x20 mm
EdelstahlfüÙe 30 mm höhen-verstellbar

304UB6 308,-
Untergestell für Becken SOLID 560
Höhe 590
(Gesamthöhe mit Becken 600 mm)
Edelstahl verschweiÙt und verschliffen



AUSGUSSTBECKEN

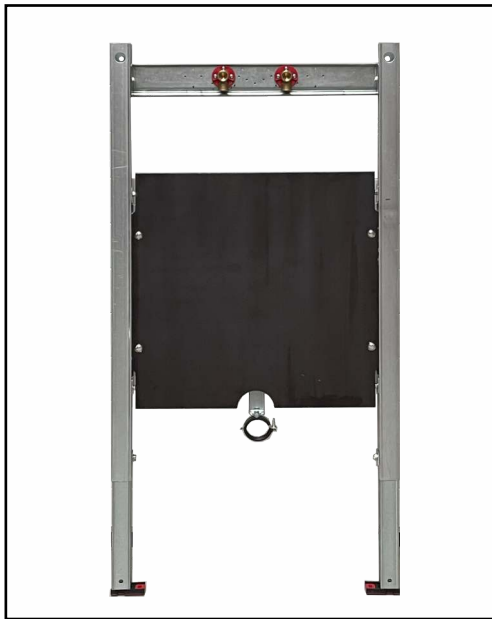


Vorwandgestell 700 mm für Waschtrog, Ausgussbecken, Waschtisch

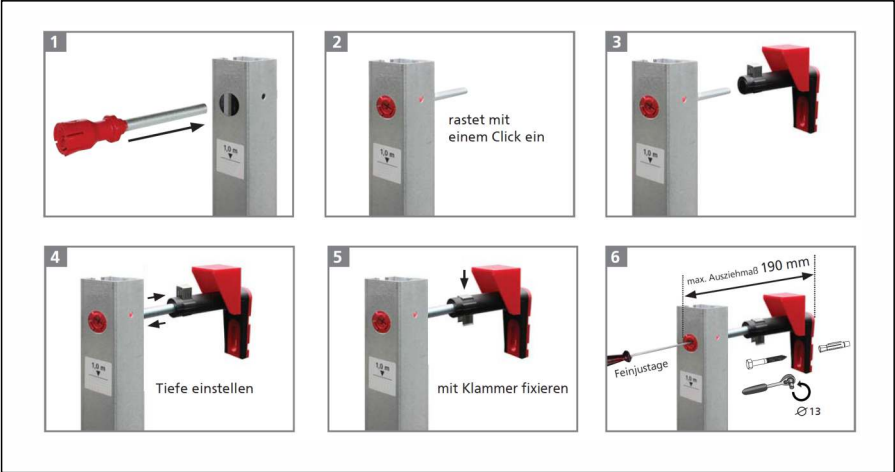
Optimiert für SOLID 650



AUSGUSSBECKEN



900365 313,-
Vorwand für Verwendung von:
Edelstahl Ausgussbecken und
Waschrögen mit
Wandarmatur 150 mm
Montage Verwendbarkeit je nach
gewünschter Montagehöhe Becken
bzw Montagehöhe Armatur und
Bodenaufbau

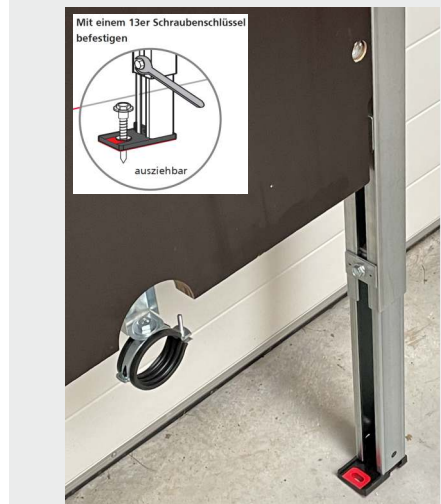


Vorwand Element für Edelstahl-Ausgussbecken
Optimiert für SOLID 650 inkl. Rückwand und Rost
in Kombination mit Wandarmatur 0/150/300 mm
Abmessung: 1390x700 mm
Einstellbar für Waschtisch/Trog Montagehöhe 500-950
inkl. "Premium" Wandhalter zur Vorwandmontage
Paketdienst Versandmaß B/H/T 720/1200/170 mm

Verwendungszwecke
Für Trockenbau
Zum Einbau in teil- oder raumhohe Vorwandinstallationen
Zum Einbau in raumhohe Installationswände
Für Fußbodenaufbauten 0-22 cm

Werkstoff
Selbsttragender sendzimverzinkter und schallentkoppelter Stahlrahmen 48 mm
Fußstützen verzinkt, verstellbar 0-470 mm (Fußlänge 1000 mm)
Kunststofffüße drehbar, Tiefe passend zum Einbau in U-Profile UW 50 und UW 75
Befestigung Anschlussbogen schallgedämmt
Traverse Armatur höhenverstellbar
Traverse Sperrholz höhenverstellbar
Traverse für Pressanschlüsse geeignet

Lieferumfang
2 Anschlusswinkel R 1/2
2 Schalldämmunterlagen
2 Dämmhülsen
HT-Bogen grau DN 50
Befestigungsmaterial
2 "Premium" Wandhalter zur Vorwandmontage Set à 2 Stück



SOLID 650

Softkante®, Eckbereichs-Hahnbank, Ablagefläche für Seifenspender,
1,2 mm Rohblechstärke - Alles SOLID - Alles RUND



AUSGUSSECKEN

HEBERHARD

Edelstahl Waschtrog SOLID 650 mit Softkante: Die nächste Generation!

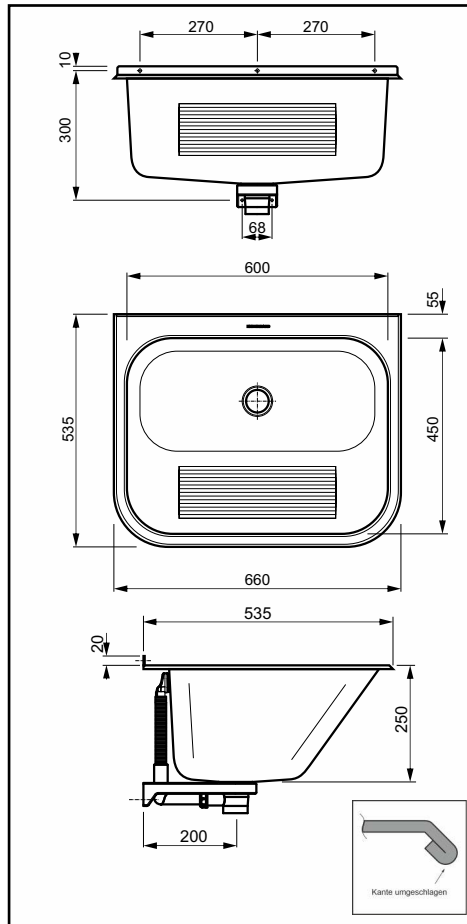
(Ersetzt Waschtrog 655 Art-Nr.: 300001)



AUGUSSBCKEN



Waschtrog 650-er SOLID mit Softkante
 Sanfte Benutzerkanten durch Kantenumschlag
 Fugenloses, tiefgezogenes Becken mit
 Waschbrettriffel
 Becken-Abmessungen außen: L660xB535 mm
 Becken-Abmessungen innen: 600x450xT250 mm
 Werkstoff: Edelstahl CrNi18/10, 1.4301,
 1,2 mm Rohblechstärke (messbar an der
 rückseitigen Aufkantung ca. 1,05 mm)
 Inkl. Stopfenventil 6/4" mit Stopfen und Kette
 Inkl. Überlauf mit Laserschnitt-Überlaufsiehtteil
 Inkl. Kunststoff-Konsole zur Wandabstützung
 Inkl. A2 Schrauben und Fischer UX Dübel
 Armaturenbohrung für Einhebelmischer bauseits
 li/re möglich (Hahnbank im Eckbereich groß genug
 für EH-Mischer Bewegung bei Korpus Ø60 mm)
 Waschtisch CE-geprüft nach EN 14688
 (Mittenbelastung 150 kg und Ablaufverhalten)
 Laser-LOGO
 Optimiert für Einsatz in den DACH-Ländern



365001 Der SOLID 650 660x535x250 mm	458,-
362R45 Edelstahl Auflagerost SOLID Profi (WIG geschweißt, gerichtet)	203,-
365101 Edelstahl Auflagerost SOLID (industriell kontaktgeschweißt)	112,-
362RH Hakenset für Auflagerost	37,-
365401 Edelstahl Rückwand 200 x 660 mm 3-seitig gefast	143,-
900365 Vorwand Element für Edelstahl- Aussugsbecken Optimiert für SOLID 650 inkl. Rückwand und Rost in Kombination mit Wandarmatur 0/150/300 mm	313,-



Edelstahl Waschtrog SOLID 650 mit Softkante und Hahnlochbohrung



Abbildung zeigt 365001HR

Waschtrog 650-er SOLID mit Hahnloch 35 mm re.
Sanfte Benutzerkanten durch Kantenumschlag
Fugenloses, tiefgezogenes Becken mit
Waschbrettriffel
Becken-Abmessungen außen: L660xB535 mm
Becken-Abmessungen innen: 600x450xT250 mm
Werkstoff: Edelstahl CrNi18/10, 1.4301,
1,2 mm Rohblechstärke (messbar an der
rückseitigen Aufkantung ca. 1,05 mm)
Inkl. Stopfenventil 6/4" mit Stopfen und Kette
Inkl. Überlauf mit Laserschnitt-Überlaufsichtteil
Inkl. Kunststoff-Konsole zur Wandabstützung
Inkl. A2 Schrauben und Fischer UX Dübel
Armaturenbohrung für Einhebelmischer rechts
(Hahnbank im Eckbereich groß genug für EH-
Mischer Bewegung bei Korpus bis Ø60 mm)
Waschtisch CE-geprüft nach EN 14688
(Mittenbelastung 150 kg und Ablaufverhalten)
Laser-LOGO
Optimiert für Einsatz in den DACH-Ländern

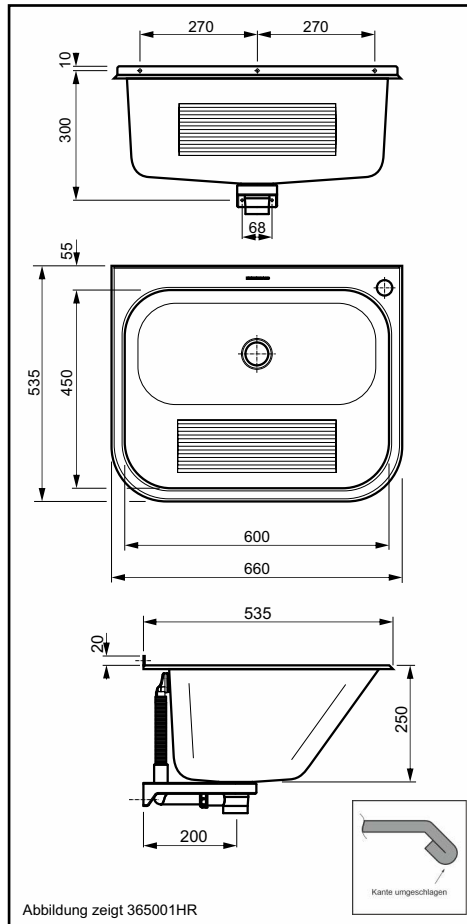


Abbildung zeigt 365001HR

365001HR Der SOLID 650 mit 35 mm Hahnloch rechts 660x535x250 mm	458,-
365001HL Der SOLID 650 mit 35 mm Hahnloch links 660x535x250 mm	458,-
362R45 Edelstahl Auflagerost SOLID Profi (WIG geschweißt, gerichtet)	203,-
365101 Edelstahl Auflagerost SOLID (industriell kontaktgeschweißt)	112,-
365401 Edelstahl Rückwand 200 x 660 mm 3-seitig gefast	143,-



AUSSUSSBCKEN



Edelstahl Waschtrog SOLID 650 mit Softkante: Klapprost-Profiset



AUSGUSSBECKEN



Abbildung zeigt 365007

Ausstattung
Waschtrog 650-er SOLID
 Fugenloses, tiefgezogenes Becken mit
 Waschbrettriffl mit Kantenumschlag
 Becken-Abmessungen außen: 660x535x250 mm
 Werkstoff: Edelstahl CrNiSt. 18/10 1.4301
 Gewerbespülen-Rohblechstärke 1,2 mm
 Messbare Blechstärke nach Schliß an der
 Aufkantung ca. 1,05 mm
 Inkl. Stopfenventil 6/4" mit Stopfen und Kette
 Inkl. Überlauf mit Laserschnitt-Überlaufsichtteil
 Inkl. Kunststoff-Konsole zur Wandabstützung
 Inkl. A2 Linsenkopf Schrauben und
 Fischer UX-Dübel
 Waschtisch CE-geprüft nach EN 14688-2006
 (Mittenbelastung 150 kg und Ablaufverhalten...)
 Laser-LOGO

Klapprost aus Ø10 mm Edelstahl Rundmaterial

Klapprostbohrungen

Separate **Edelstahl** Rückwand mit 200 mm Höhe,
 3-seitig gefast inkl. Befestigung 3xSenkkopf TX25
 4,8x50 + Dübel UX6x50

365007 757,-

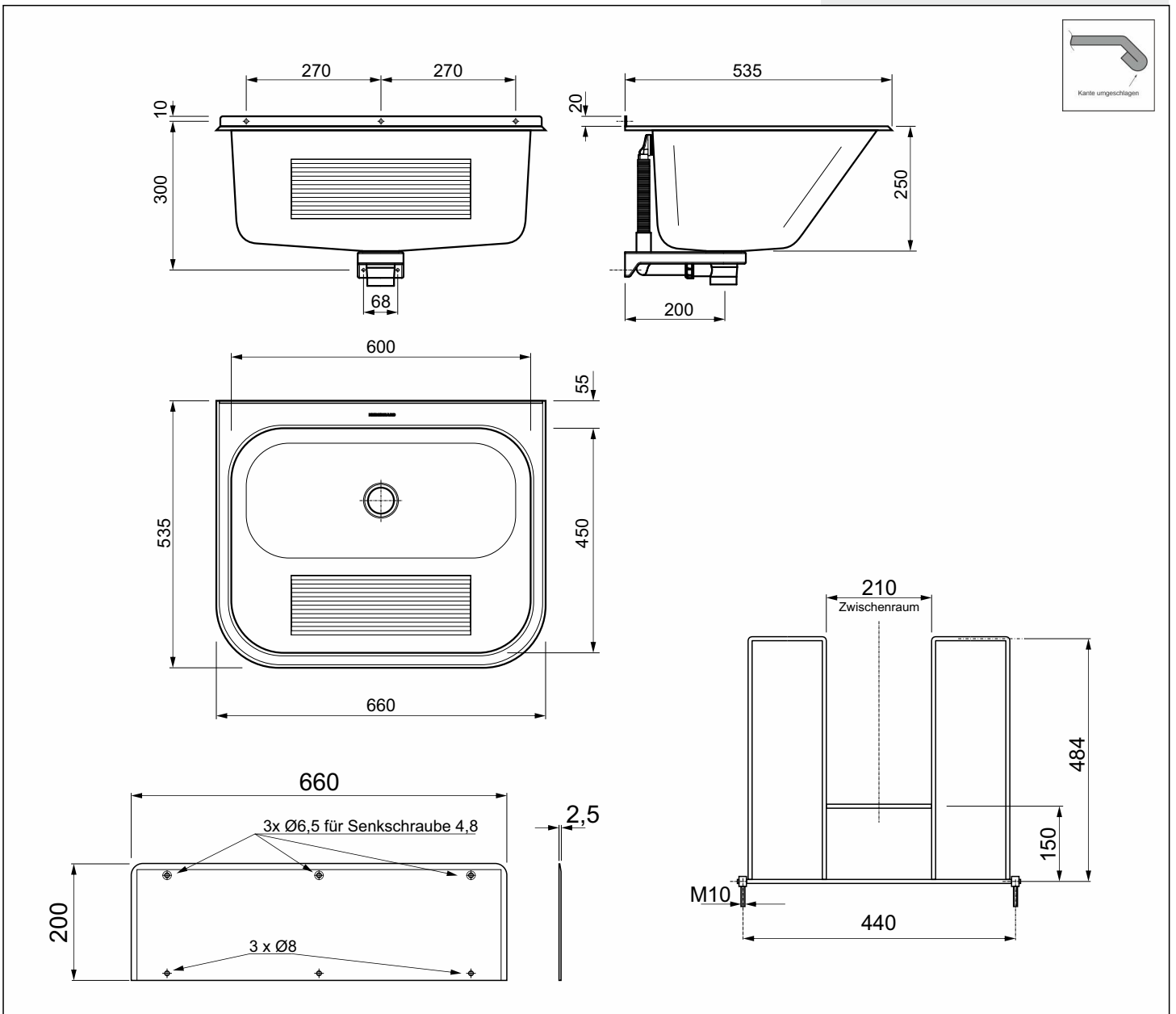
Profiset bestehend aus:
 365001 Waschtrog 660x535x250 mm
 365401 Gefaste Rückwand 660x200
 300501A Schwerer Klapprost Ø10 mm
 300510 2x Bohrung Ø10 mm

365008 670,-

Profiset bestehend aus:
 365001 Waschtrog 660x535x250 mm
 300501A Schwerer Klapprost Ø10 mm
 300510 2x Bohrung Ø10 mm

900365 313,-

Vorwand für Verwendung von:
 Edelstahl Ausgussbecken und Waschrögen
 mit Wandarmatur 150 mm
 Abm: H1390x700 mm
 schallgedämmt für
 Vor- und Inwandmontage

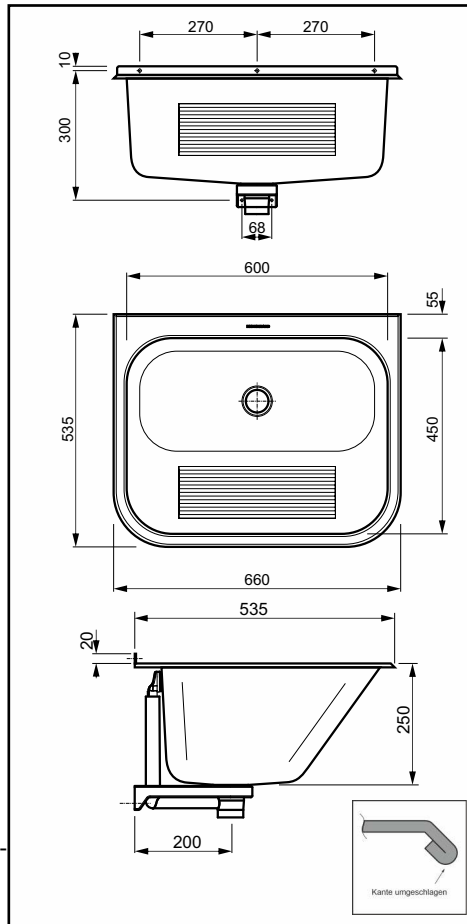


Edelstahl Waschtrog 650 Edition mit Softkante: In Kleinserie mit Marken-Siebkorb-Ventil

(In liebevoller Handwerksarbeit optimierte Kleinserien-Sonderedition zum **HEBERHARD** 10 Jahres Jubiläum)



Kleinserien Waschtrog 650-er Edition mit Siebventil
Softkante: Sanfte Benutzerkanten durch
Kantenumschlag
Fugenloses, tiefgezogenes Becken mit
Waschbrettriffel, **vergrößerte Ablaufbohrung Ø60 mm**
Verschließbares Marken-Siebkorb-Ventil Ø70 mm
Becken-Abmessungen außen: L660xB535 mm
Becken-Abmessungen innen: 600x450xT250 mm
Werkstoff: Edelstahl CrNi18/10, 1.4301,
1,2 mm Rohblechstärke (messbar an der rückseitigen
Aufkantung ca. 1,05 mm)
Inkl. Überlauf mit Laserschnitt-Überlaufsichtteil
Inkl. Marken Überlauf-Stecksystem
Inkl. handwerklich adaptierte Kunststoff-Konsole zur
Wandabstützung
Inkl. 5x A2 6,3x60 mm Torx Tx30 Schrauben
und Fischer Dübel UX 10x60
Armaturenbohrung für Einhebelmischer bauseits li/re
möglich (Hahnbank im Eckbereich groß genug für EH-
Mischer Bewegung bei Korpus Ø60 mm)
Waschtisch CE-geprüft nach EN 14688
Laser-LOGO



365010 503,-
Edition 650
660x535x250 mm

362R45 203,-
Edelstahl Auflagerost SOLID Profi
(WIG geschweißt, gerichtet)

365101 112,-
Edelstahl Auflagerost SOLID
(industriell kontaktgeschweißt)

362RH 37,-
Hakenset für Auflagerost



365401 143,-
Edelstahl Rückwand
200 x 660 mm
3-seitig gefast



900365 313,-
Vorwand Element für Edelstahl-
Ausgussbecken
Optimiert für SOLID 650 inkl. Rückwand
und Rost in Kombination mit
Wandarmatur 0/150/300 mm



AUSGUSSBECKEN



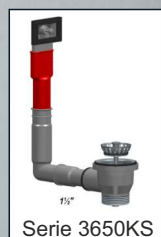
Optimierte Montage, Ablaufsystem und Befestigung,



Langzeit Minimalismus



Industrie Marken-Siebablauf Made in Italy



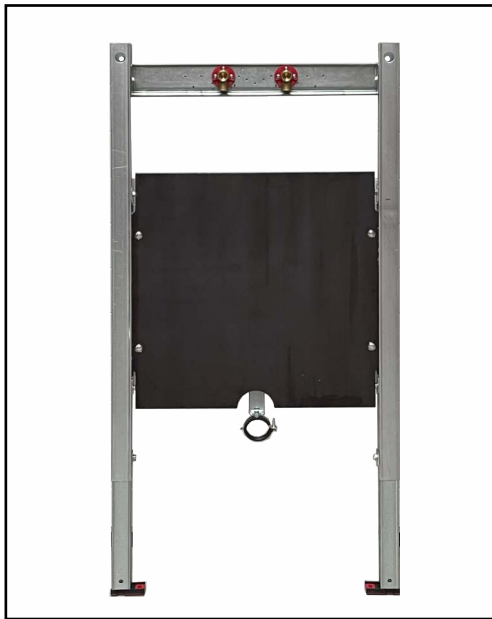
5x A2 6,3x60 Tx30 Schrauben mit Fischer UX10-er Dübel

Vorwandgestell 700 mm für Waschtrog, Ausgussbecken, Waschtisch

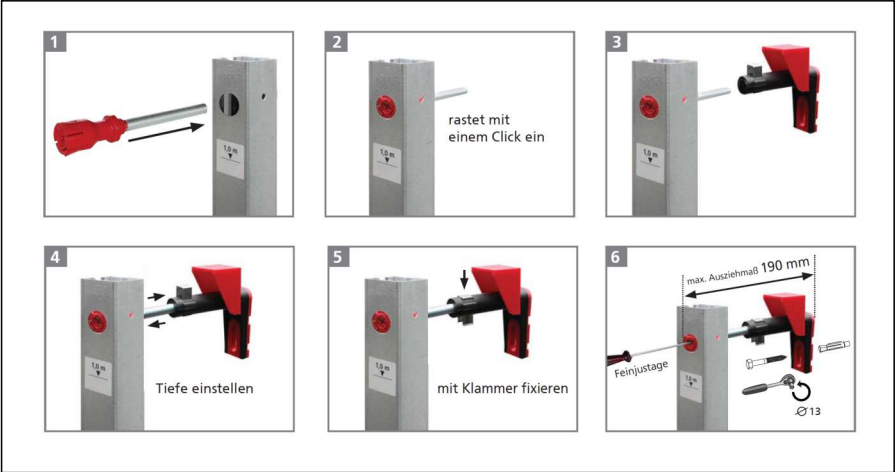
Optimiert für SOLID 650



AUSGUSSBECKEN



900365 313,-
Vorwand für Verwendung von:
Edelstahl Ausgussbecken und
Waschrögen mit
Wandarmatur 150 mm
Montage Verwendbarkeit je nach
gewünschter Montagehöhe Becken
bzw Montagehöhe Armatur und
Bodenaufbau

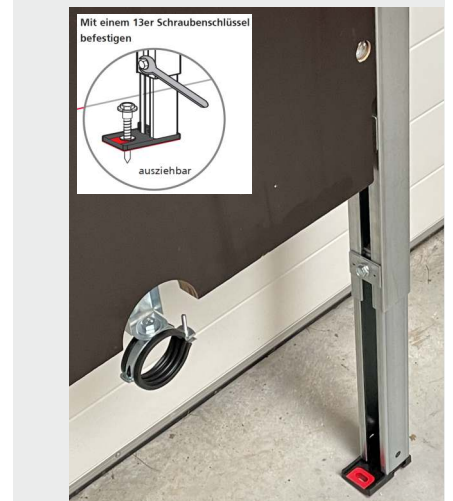


Vorwand Element für Edelstahl-Ausgussbecken
Optimiert für SOLID 650 inkl. Rückwand und Rost
in Kombination mit Wandarmatur 0/150/300 mm
Abmessung: 1390x700 mm
Einstellbar für Waschtisch/Trog Montagehöhe 500-950
inkl. "Premium" Wandhalter zur Vorwandmontage
Paketdienst Versandmaß B/H/T 720/1200/170 mm

Verwendungszwecke
Für Trockenbau
Zum Einbau in teil- oder raumhohe Vorwandinstallationen
Zum Einbau in raumhohe Installationswände
Für Fußbodenaufbauten 0-22 cm

Werkstoff
Selbsttragender sendzimirverzinkter und schallentkoppelter Stahlrahmen 48 mm
Fußstützen verzinkt, verstellbar 0-470 mm (Fußlänge 1000 mm)
Kunststofffüße drehbar, Tiefe passend zum Einbau in U-Profile UW 50 und UW 75
Befestigung Anschlussbogen schallgedämmt
Traverse Armatur höhenverstellbar
Traverse Sperrholz höhenverstellbar
Traverse für Pressanschlüsse geeignet

Lieferumfang
2 Anschlusswinkel R 1/2
2 Schalldämmunterlagen
2 Dämmhülsen
HT-Bogen grau DN 50
Befestigungsmaterial
2 "Premium" Wandhalter zur Vorwandmontage Set à 2 Stück

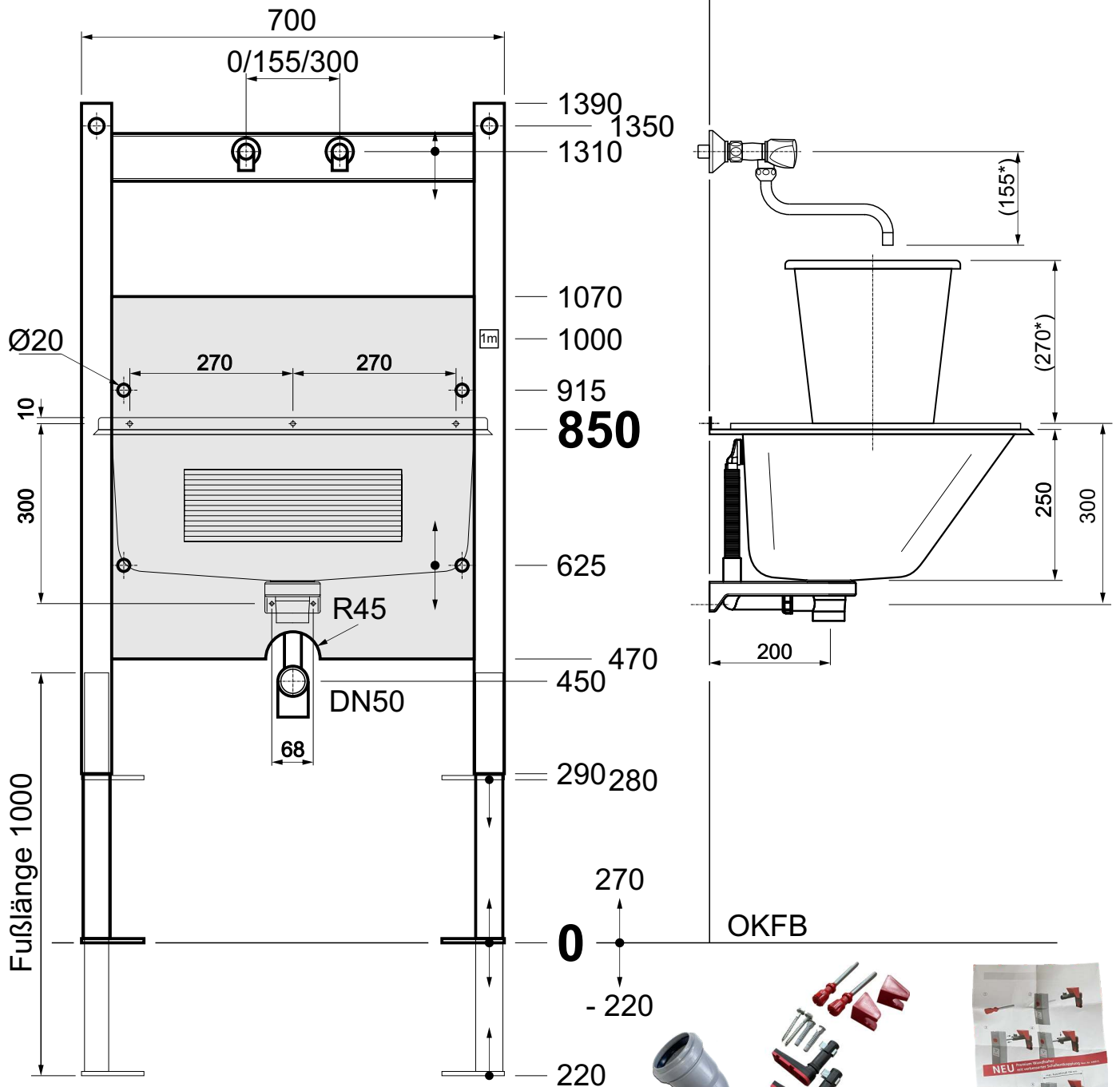


Vorwandgestell für Waschröge und große Ausgussbecken

Art-Nr.: 900365 passend zu HEBERHARD Solid Becken 540, 550, 560, 650

Montageempfehlung für Montagehöhe 850

(Element kann je nach bauseitigen Gegebenheiten
auch für Montagehöhen 500-950 mm eingestellt werden)



*Bauseitige Gegebenheiten überprüfen

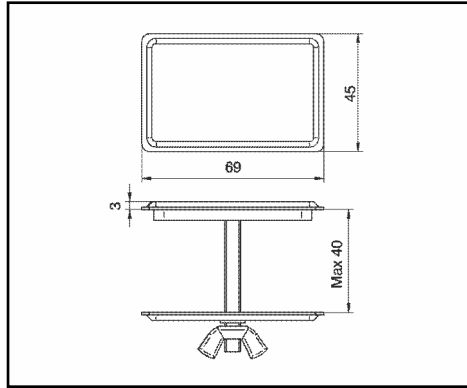


Serienzubehör

AUSGUSSBECKEN

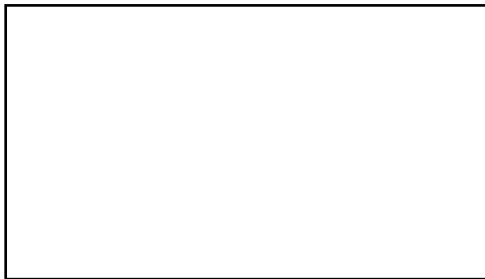
Edelstahl Umbauset auf Hygienebecken ohne Überlauf

Edelstahl Überlauf Verschluss-Stopfen 69x45x3 mm



Edelstahl Überlauf Verschluss Stopfen
rechteckig, 69x45x3 mm
Edelstahl 1.4301 18/10 s=1 mm
Oberfläche gebürstet
Mit aufgeschweißter Schraube M6
Metall Flügelmutter als Gegenmutter
und Schaumstoff-Dichtung
Für Wandstärken 0-40 mm
Made in Italy

Ablauf-Haubensieb nicht verschließbar (Pilzform)

**690053**Edelstahl Überlauf Verschluss
rechteckig, 69x45 mm, gebürstet

23,-

690050Edelstahl Ablaufsieb Ø70 auf 5/4"
inkl. Adapter auf 6/4"
Made in UK

21,-



690053 montiert in 365001 Waschtrog

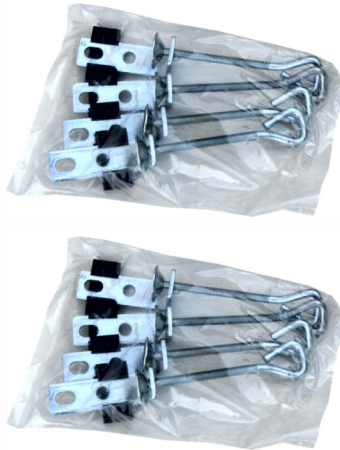
Edelstahl Platten-Einbau-Waschtrog 650: Der Schwede



365002
Einbau Waschtrog 650
660x510x250 mm
549,-

Einbau Waschtrog 650
Fugenloses, tiefgezogenes Becken mit
Waschbrettriffel
Becken-Abmessungen außen: 660x510x250 mm
Becken-Abmessungen innen: 600x450x250 mm
Innenradius: 70 mm
Werkstoff: Edelstahl CrNiSt. 18/10 1.4301, 0,9 mm
Inkl. Stopfenventil 6/4" mit Stopfen und Kette
Inkl. Überlauf
mit 8 aufgeschweißten Noppen und Klemmen
für Plattenstärke 16-40 mm
Made in Scandinavia

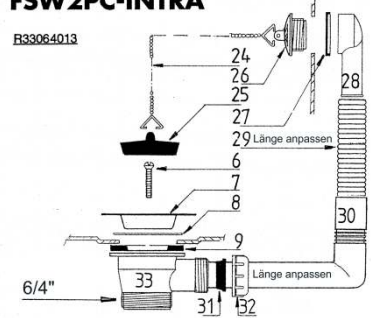
Empfohlenes Ausschnittmaß:
625x475mm mit Radius 75 mm
Ausschnitt-Schablone liegt dem Produkt bei



Serie 8 Stück Befestigungsklammern beiliegend

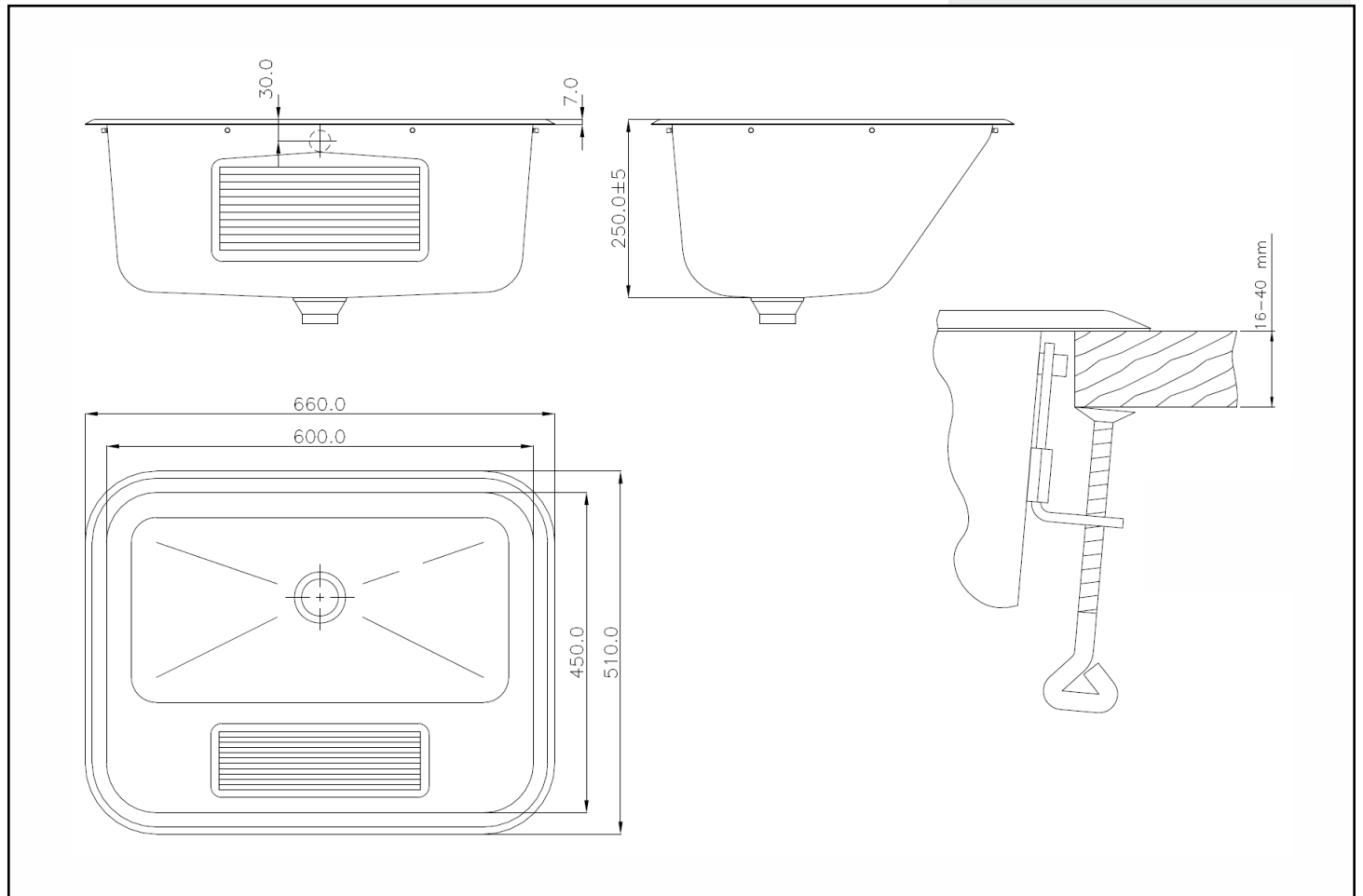
FSW2PC-INTRA

B33064013



Serien-Zubehör Art-Nr.: 970022

AUSSUSSBCKEN



SOLID 660



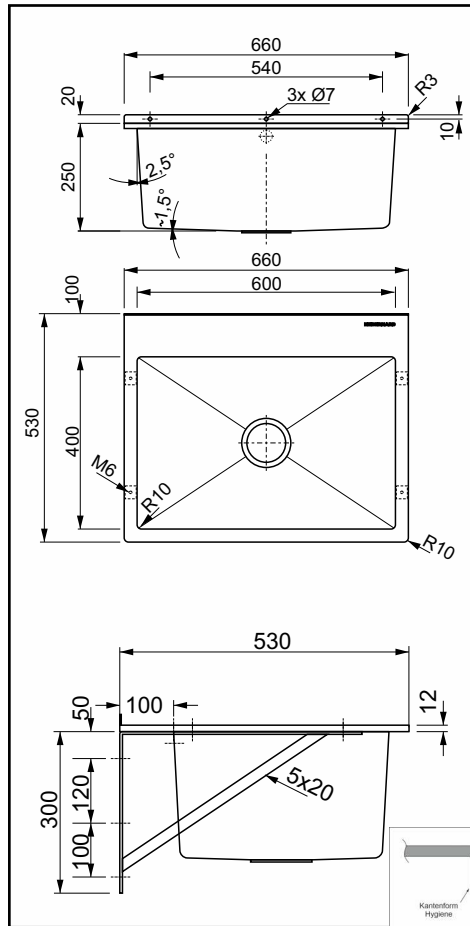
AUSGUSSBCKEN



Mini-Werkraumbecken SOLID 660 mit Hahnbank, mit Überlauf



Werkraum Waschtrog SOLID 660 mit Überlauf mit Hahnbank 100 mm
 Ablauf Ø110-6/4" mm mittig
Küchensieb-Ventil
 Überlauf mit Edelstahl-Sichtteil
 Becken-Abmessungen außen: 660x530x250 mm
 Becken-Abmessungen innen: 600x400x250 mm
 Werkstoff: Edelstahl CrNi18/10 1.4301
Durchgehender Werkstoff 1,2 mm
 Oberfläche: Becken innen und Umrandung geschliffen
 Becken außen: Schweißnaht senkrecht geschliffen, Fläche ungeschliffen
 Geschweißte 5x20 mm Edelstahl-Konsolen zur Wandmontage
 Inkl. UX10+LKT30 6,3x60 A2 Befestigungsmaterial
 Geschweißtes Becken mit **Innenradius ca. R10 mm**

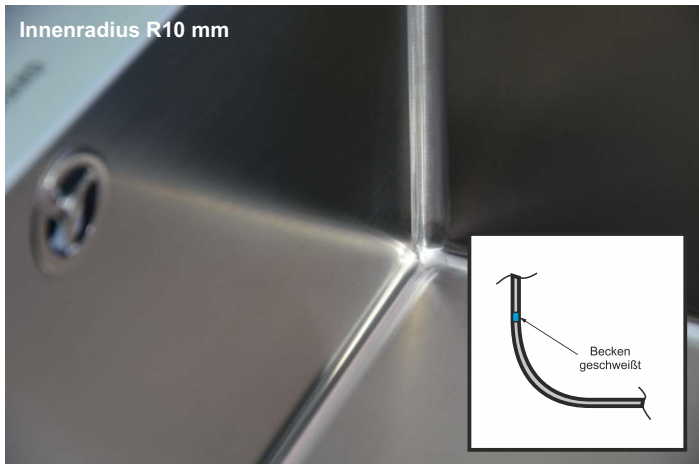


- 306600HB** 458,-
Becken 660x530x250 mm mit Hahnbank 100 mm mit Überlauf
- 304HL** 33,-
1 Stück Hahnloch nach Vorgabe
- 304101H** 78,-
Edelstahl **Auflagerost** SOLID Easy
- 304101HH** 112,-
Edelstahl **Auflagerost** SOLID Easy inkl. Hakenset 362RH



Serienzubehör

AUSGUSSBECKEN



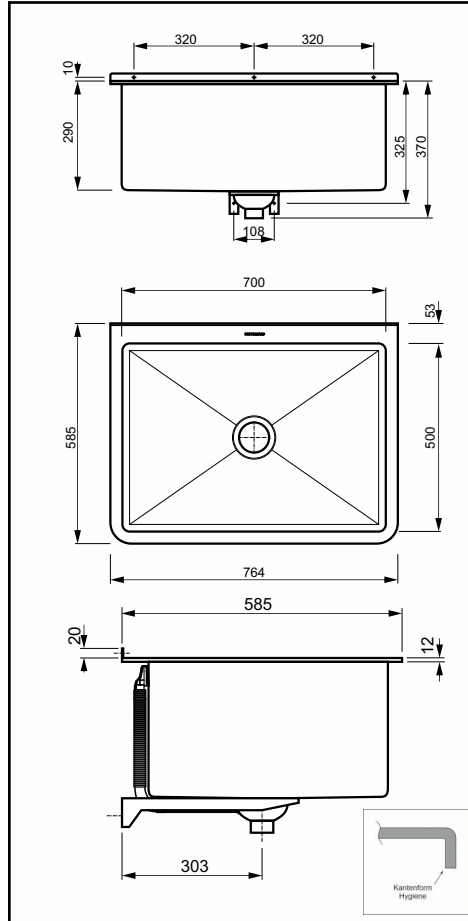
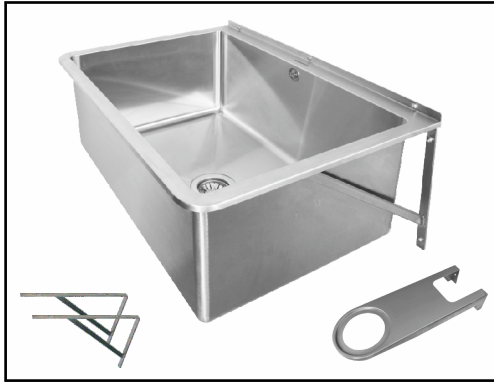
SOLID 760

AUSGUSSEBCKEN



HEBERHARD

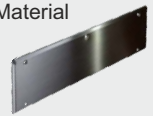
Waschtrog Gewerberiese mit Überlauf und Mittelkonsole + Auflegekonsolen



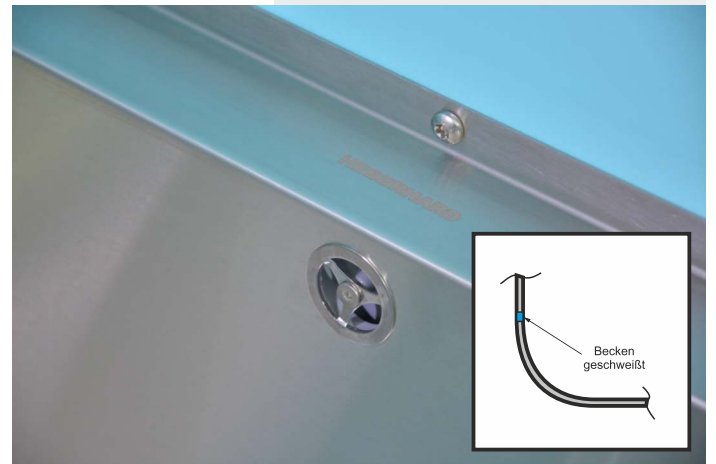
Werkraum Waschtrog SOLID 760 Gewerberiese
 Ablauf Ø110-6/4" mm mittig
Küchensieb-Ventil
 Überlauf mit Edelstahl-Sichtteil
 Becken-Abmessungen außen: 764x585x295 mm
 Becken-Abmessungen innen: 700x500x295 mm
 Werkstoff: Edelstahl CrNi18/10 1.4301
Durchgehender Werkstoff 1,25 mm
 Gepresste und geschweißte Edelstahl-Konsole zur
 Wandmontage
 Zusätzlich werden mit Modelljahr 2026 2 Stück
 seitliche Auflegekonsolen beigelegt. (307661)
 Inkl. UX10+LKT30 6,3x60 A2 Befestigungsmaterial
 CE-geprüft nach EN14688 (Mittenbelastung 150 kg)
 Geätztes Logo
 Geschweißtes Becken mit **Innenradius ca. R19 mm**
 Eigengewicht ca. 12 kg

Hinweis: Kein Hahnloch für Standarmatur möglich

- 307659B** 750,-
764x585x295 mm mit Überlauf
- 307660B** 203,-
Edelstahl **Auflagerost SOLID Profi**
(WIG geschweißt, gerichtet)
- 362RH** 37,-
Haken set für Auflagerost Solid
bestehend aus 2 Stk Haken
Ø20xL40 mm
Edelstahl 18/10
versteckte Befestigung
- 307620** 181,-
Edelstahl **Rückwand**
H200 x 770 mm, 3-seitig gefast
Inkl. UX-Befestigungs-Material



AUGUSSBCKEN



Waschtrog Gewerberiese mit Überlauf und geschraubten Seitenkonsolen

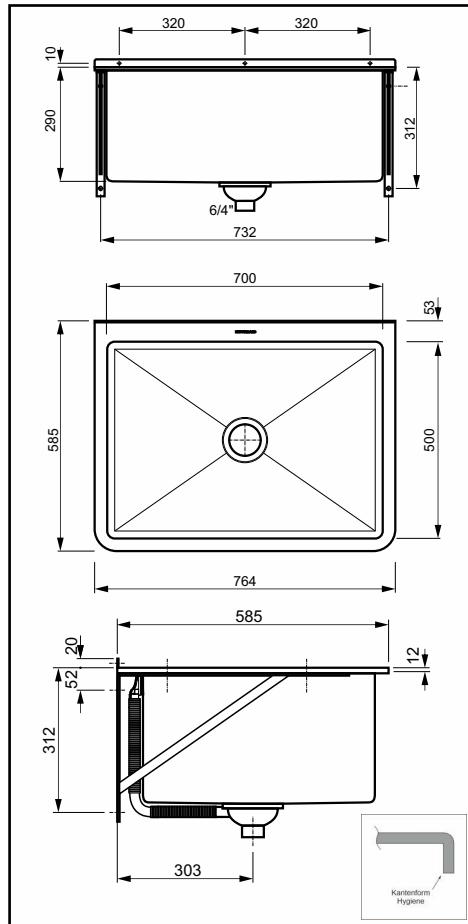


AUSGUSSBECKEN

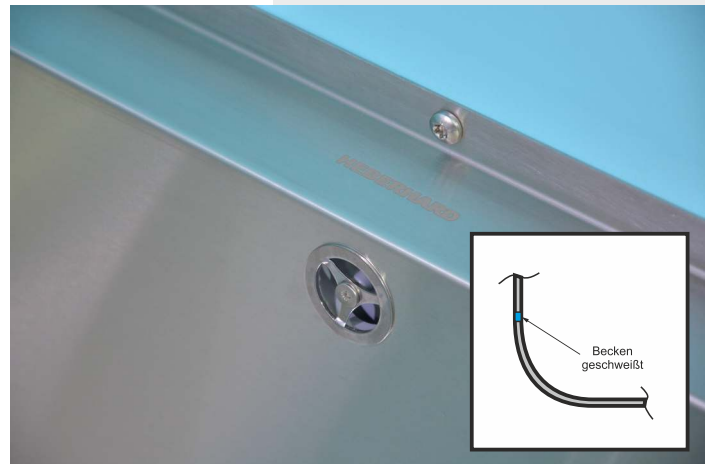


Werkraum Waschtrog SOLID 760 Gewerberiese
 Ablauf Ø110-6/4" mm mittig
Küchensieb-Ventil
 Überlauf mit Edelstahl-Sichtteil
 Becken-Abmessungen außen: 764x585x295 mm
 Becken-Abmessungen innen: 700x500x295 mm
 Werkstoff: Edelstahl CrNi18/10 1.4301
Durchgehender Werkstoff 1,25 mm
Am Becken aufgeschweißte Gewinde für seitliche
Edelstahl-Konsolen (Konsolen im Lieferumfang)
 Inkl. UX10+LKT30 6,3x60 A2 Befestigungsmaterial
 CE-geprüft nach EN14688 (Mittenbelastung 150 kg)
 Laser-Logo
 Geschweißtes Becken mit **Innenradius ca. R19 mm**
 Eigengewicht ca. 13 kg

Hinweis: Kein Hahnloch für Standarmatur möglich



- 307659H** 735,-
764x585x295 mm mit Überlauf
- 307660B** 203,-
Edelstahl **Auflagerost SOLID Profi** (WIG geschweißt, gerichtet)
- 362RH** 37,-
Hakenset für Auflagerost Solid bestehend aus 2 Stk Haken Ø20xL40 mm Edelstahl 18/10 versteckte Befestigung
- 307620** 181,-
Edelstahl **Rückwand** H200 x 770 mm, 3-seitig gefast Inkl. UX-Befestigungs-Material
- 690071** 107,-
Tiefe Gewerbe-Sieb-Überlaufgarnitur für Spülenprägung Ø114 mm
- 690071S** 55,-
Schlammfangeinsatz für 690071 Edelstahl mit Abdecksieb

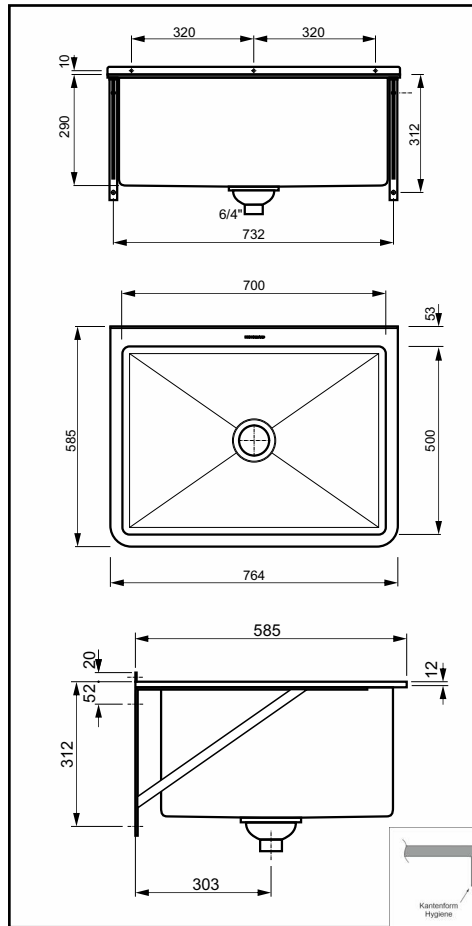


Waschtrog Gewerberiese ohne Überlauf: Hygienebecken für Ärzte und Lebensmittel-Produktion



Werkraum Waschtrog SOLID 760 Gewerberiese
 Sieb Ablauf Ø114mm auf 2" mittig mit Adapter auf
 6/4", ohne Überlauf
 Becken-Abmessungen außen: 764x585x295 mm
 Becken-Abmessungen innen: 700x500x295 mm
 Werkstoff: Edelstahl CrNi18/10, 1.4301
Durchgehender Werkstoff 1,25 mm
 Geschweißte Edelstahl-Konsolen zur Wandmontage
 Inkl. UX10+LKT30 6,3x60 A2 Befestigungsmaterial
 CE-geprüft nach EN14688 (Mittenbelastung 150 kg)
 Geschweißtes Becken mit **Innenradius ca. R19 mm**
 Eigengewicht ca. 12 kg

Hinweis: Kein Hahnloch für Standarmatur möglich
 Hinweis: Ablaufsieb nicht verschließbar



307659BoU
 764x585x295 mm ohne Überlauf **804,-**

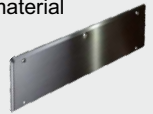
307660B
 Edelstahl **Auflagerost SOLID Profi**
 (WIG geschweißt, gerichtet) **203,-**



362RH
Hakenset für Auflagerost Solid
 bestehend aus 2 Stk Haken
 Ø20xL40 mm
 Edelstahl 18/10
 versteckte Befestigung **37,-**

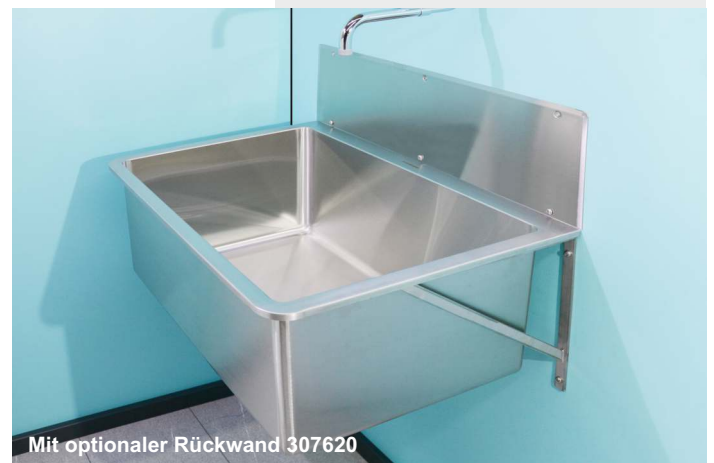
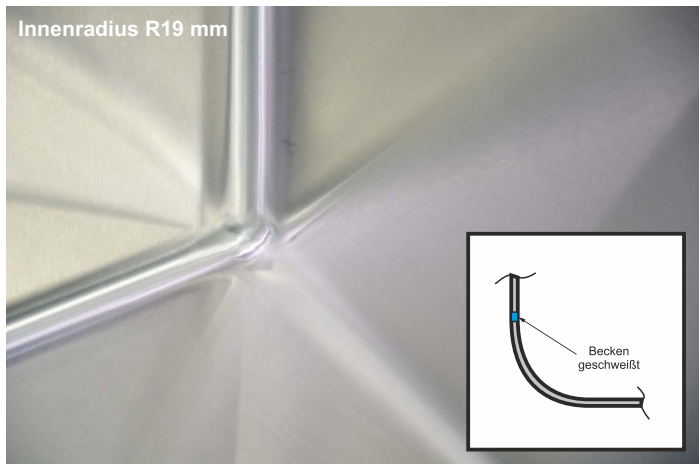


307620
 Edelstahl **Rückwand**
 H200 x 770 mm, 3-seitig gefast
 Inkl. UX-Befestigungsmaterial **181,-**



Serienzubehör
 Serien-Ablaufzubehör für 307659BoU

AUSGUSSBECKEN



Mit optionaler Rückwand 307620

Edelstahl Platten-Einbau-Gewerberiese SOLID 760 ohne Überlauf

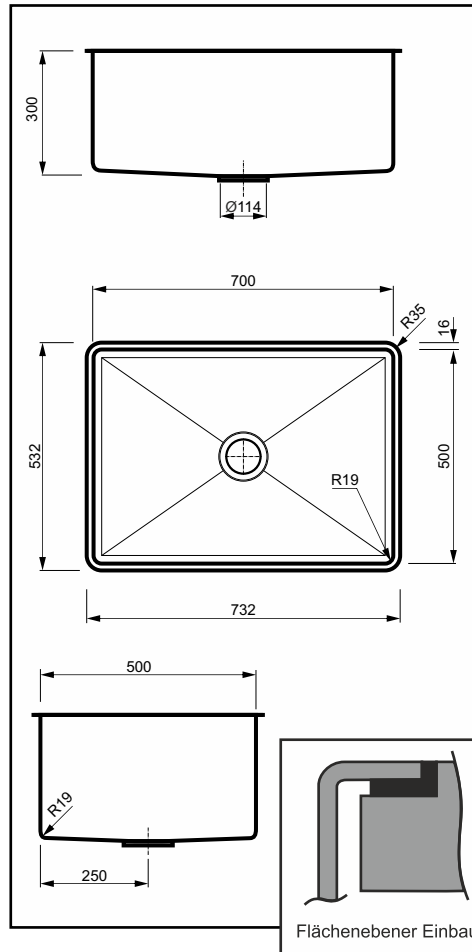
AUSSICHTEN



Geschweißtes Gewerbe-Einbaubecken ohne Überlauf zum Platten-ebenen-Einkleben
 Außenradius R35 mm, alle Innenradien R19 mm
 Ablaufprägung 114 mm
 Becken-Abmessungen außen: 732x532xca.300mm
 Becken-Abmessungen innen: **700x500xca.300 mm**
 Werkstoff: Edelstahl CrNiSt. 18/10 1.4301
 Durchgängig 1,25 mm
 Oberfläche gebürstet
 Inkl. nicht verschließbarem Sieb 114 mm x 2" mittig
 Inkl. Adapter 6/4"

Hinweis:
 Ablaufventil nicht verschließbar!

Produktvorteil:
 1,25 mm durchgängig
 19 mm Innenradius Top Hygiene



308730BoU 707,-
 Der Einbau 760-er
 732x532x295 mm **ohne Überlauf**

Optionen:

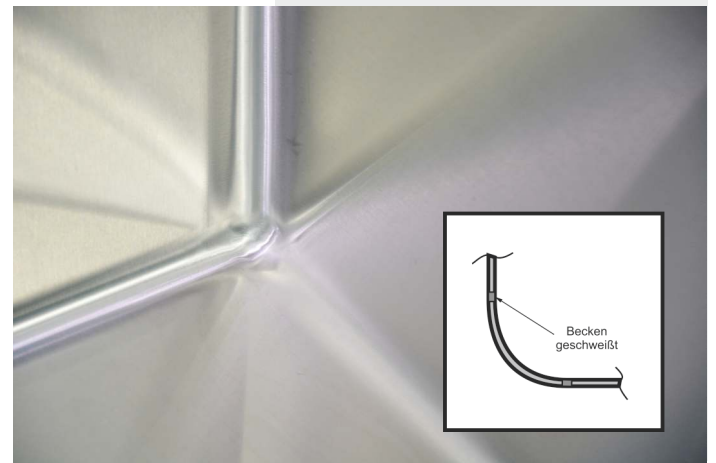
307660B 203,-
 Edelstahl **Auflagerost** SOLID Profi
 (WIG geschweißt, gerichtet)



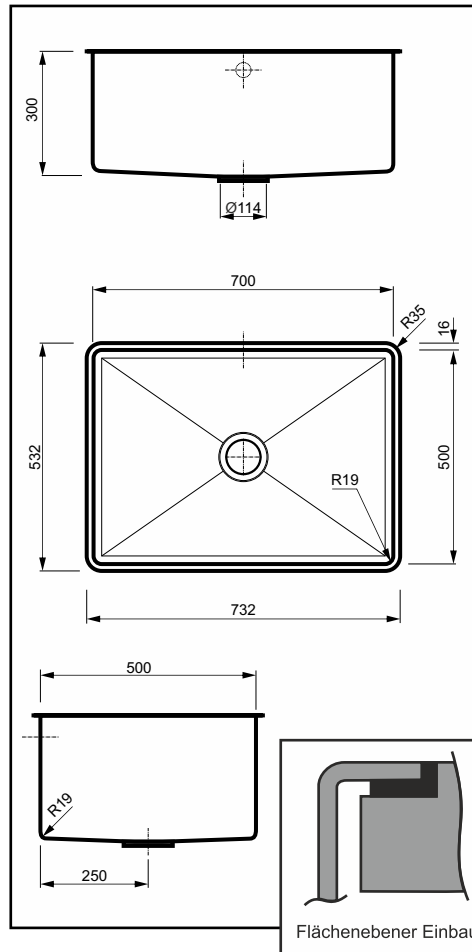
362RH 37,-
Hakenset für Auflagerost Solid
 bestehend aus 2 Stk Haken
 Ø20xL40 mm
 Edelstahl 18/10
 versteckte Befestigung



Serienzubehör 308730BoU



Edelstahl Platten-Einbau-Gewerberiese SOLID 760 mit Überlauf



Geschweißtes Gewerbe-Einbaubecken mit Überlauf zum Platten-ebenen-Einkleben
 Außenradius R35 mm, alle Innenradien R19 mm
 Ablaufprägung 114 mm
 Ablauf Ø110-6/4" mm mittig
Küchensieb-Ventil
 Überlauf mit Edelstahl-Sichtteil
 Becken-Abmessungen außen: 732x532xca.300mm
 Becken-Abmessungen innen: **700x500xca.300 mm**
 Werkstoff: Edelstahl CrNiSt. 18/10 1.4301
 Durchgängig 1,25 mm
 Oberfläche gebürstet
 Inkl. nicht verschleißbarem Sieb 114 mm x 2" mittig
 Inkl. Adapter 6/4"

Produktvorteil:
 1,25 mm durchgängig
 19 mm Innenradius Top Hygiene

Flächenebener Einbau

308730B 789,-
 Einbau 760-er
 732x532x295 mm mit **Überlauf Ø28**
 Aufgrund der engen Platzverhältnisse muss bei Bestellung die Höhelage der Überlaufbohrung geklärt werden

Optionen:

307660B 203,-
 Edelstahl **Auflagerost** SOLID Profi (WIG geschweißt, gerichtet)



362RH 37,-
Hakenset für Auflagerost Solid bestehend aus 2 Stk Haken
 Ø20xL40 mm
 Edelstahl 18/10
 versteckte Befestigung

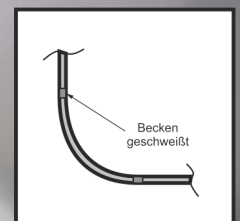
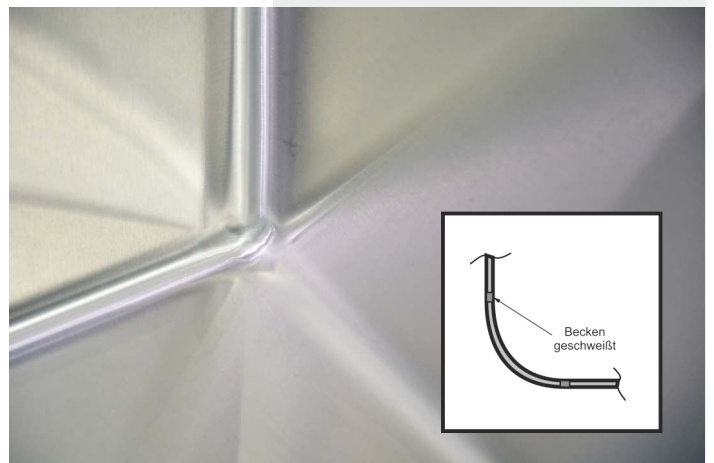


Serienzubehör 308730B

AUSGUSSBECKEN



Option: Küchensiebventil und Überlauf



WERKRAUMBECKEN SOLID

WERKRAUM



Top Hygiene verbunden mit toller Optik durch Aussenschweißung



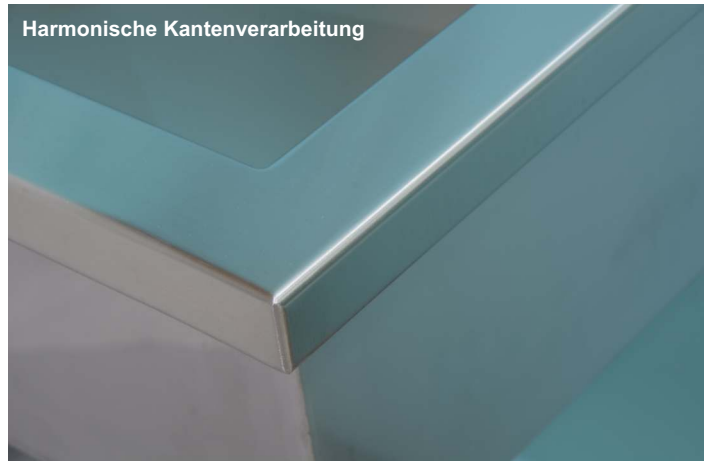
Details, Kleinserienfertigung am Stand der Technik



55 mm Ablaufbohrung



Harmonische Kantenverarbeitung



Edelstahl Werkraumbekken SOLID wandhängend (wir bauen jedes individuell nach ihren Vorgaben)



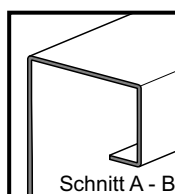
Robustes wandhängendes geschweißtes Arbeitsbecken L...xH250xB600(500) mm mit integrierten 3 mm Edelstahl Wandkonsolen
 Werkstoff: Edelstahl CrNi18/10, 1.4301, 1,5 mm
 Mit rückseitiger Aufkantung 40 mm
 Beckenbreite: 600 (500, 700) mm
 Beckentiefe: 250 mm
 Becken innen und Umrandung geschliffen
 Becken außen geschweißt, nicht verschliffen
 Inkl. Siebventil mit gelochtem Rand 6/4"
 Ablaufbohrung: 55 mm (auch passend zu Gewerbe-Standrohrventilen 6/4" und 2")
 Ablaufposition: 100 mm vom Rand, längsseitig mittig
 Mit 4 Stk A2 Sechskantschrauben 8x80 + UX-Dübel + Scheibe
 Top Gewerbequalität
 DACH Made

Optionen (Siehe Folgeseiten)

- Mit 100 mm Hahnbank (Code 366...HB)
- Hahnbank und 1x Hahnloch Ø35 mm mittig (Code 366...HL1)
- Hahnbank und 2x Hahnloch Ø35 mm (Code 366...HL2)
- Sonderlänge, Sonderbreite, Sondertiefe
Maximallänge: 2100 mm
- Separate Rückwand
- Auflagerost
- Auflagelochblech
- Schlammfanglade mit Wandabstützung
- Sandfangtopf mit Abdeckblech
- Sandfang
- Gipsabscheider
- Standrohrventil 6/4"
- Abgang DN100
- Ablaufposition nach Kundenvorgabe
- Vorderkanten R10 mit Kantenumschlag anstelle Einschlag



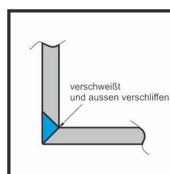
Serie: Ablaufsieb 6/4"



Serie: Kanteneinschlag



Serie: 8x80 + UX



Wandhängend Baubreite 500 ohne Hahnbank	
367110 1100x500x250 mm	1.942,-
367120 1200x500x250 mm	2.084,-
367140 1400x500x250 mm	2.386,-
367160 1600x500x250 mm	2.646,-
367180 1800x500x250 mm	2.808,-
367210 2100x500x250 mm	3.040,-

364HB 1,-
Aufpreis für 100 mm Hahnbank

364HL 33,-
Aufpreis pro Hahnloch nach Vorgabe

364SL 1,-
Aufpreis für reduzierte Länge auf Maß

364SB 1,-
Aufpreis für reduzierte Breite auf Maß

Wandhängend Baubreite 600 ohne Hahnbank	
366110 1100x600x250 mm	2.024,-
366120 1200x600x250 mm	2.261,-
366140 1400x600x250 mm	2.655,-
366160 1600x600x250 mm	3.006,-
366180 1800x600x250 mm	3.375,-
366210 2100x600x250 mm	3.713,-

364HB 1,-
Aufpreis für 100 mm Hahnbank

364HL 33,-
Aufpreis pro Hahnloch nach Vorgabe

364SL 1,-
Aufpreis für reduzierte Länge auf Maß

364SB 1,-
Aufpreis für reduzierte Breite auf Maß

WERKRAUM

Edelstahl Werkraumbekken Solid bodenstehend



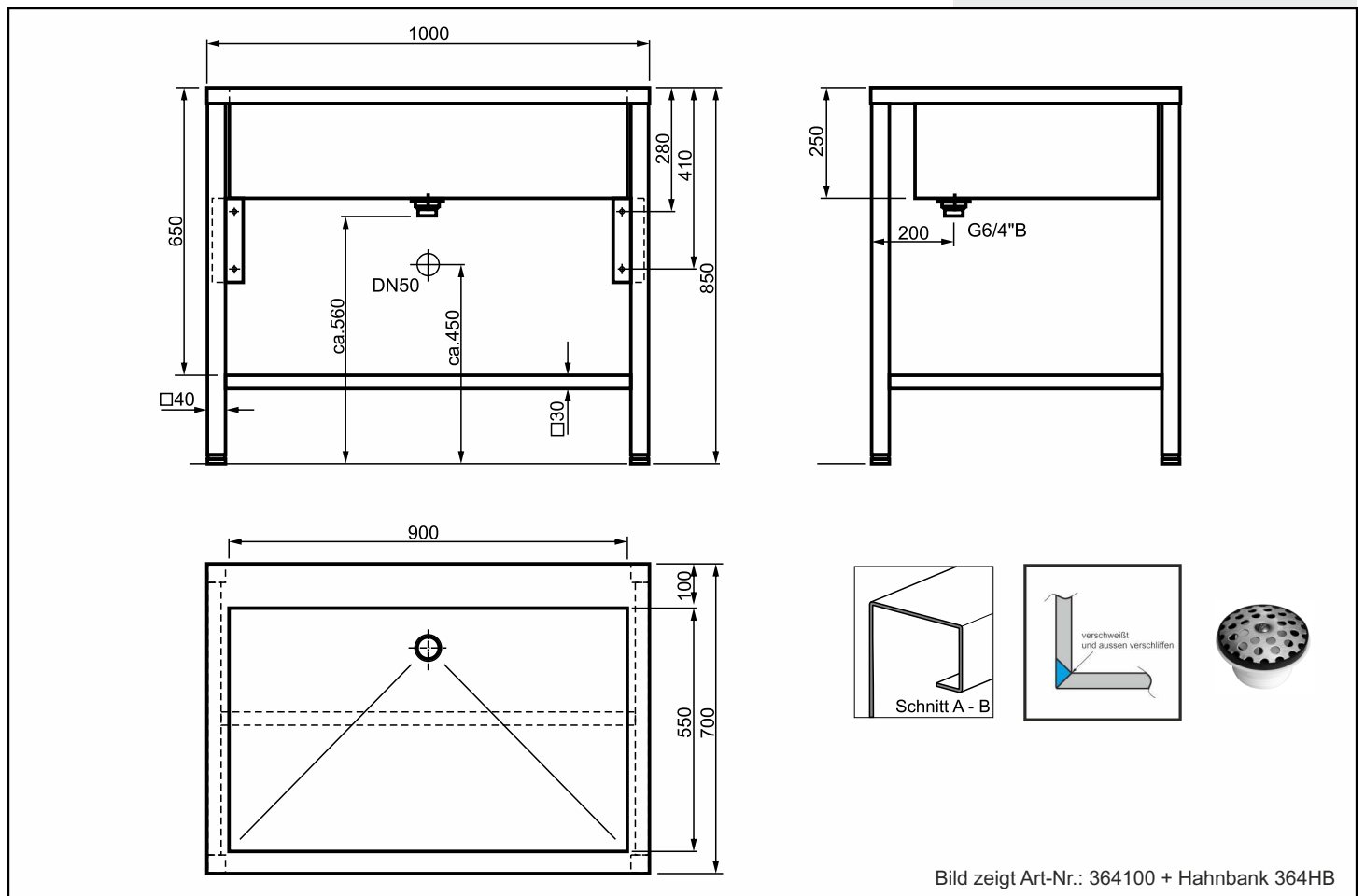
Bodenstehend ohne Schlammfang	
364100H	2.683,-
1000x700x250 mm	
364120H	2.855,-
1200x700x250 mm	
364160H	2.974,-
1600x700x250 mm	
364210-5	3.040,-
Schul- und Kindergartenlösung	
bis max. 2100 x 500 x 250/900 mm	
Für Kindergartenlösung ist zwingend Aufpreis 365R21 erforderlich	
Optionen:	
364HB	1,-
Aufpreis für 100 mm Hahnbank	
364HL	33,-
Aufpreis pro Hahnloch nach Vorgabe	
364SL	1,-
Aufpreis für reduzierte Länge auf Maß	
364SB	1,-
Aufpreis für reduzierte Breite auf Maß	
364ELB40	323,-
Einlegelochblech als Ablage B=400 mm	
364RA	103,-
Rückseitige Aufkantung ca. 40 mm	
366RW20	432,-
364RA + Separate Rückwand 200 mm	

Robustes geschweißtes Becken B...xH850/250xT700 mm ohne Armaturenbank
 Werkstoff: Edelstahl CrNiSt. 18/10 1.4301 1,5mm
 Ohne Schlammfanglade
 Beckenlänge: 1000 mm (1200, 1600 mm)
 Beckenbreite: 700 mm
 Beckentiefe: 250 mm
 Blechstärke: 1,5 mm
 Becken innen und Umrandung geschliffen
 Becken außen geschweißt, nicht verschliffen
 Ablaufprägung passend auch für 2", Position längsseitig mittig
 Ablaufposition längsseitig mittig
 Mit Befestigungslaschen mit je 2 Bohrungen Ø10 mm
 Mit A2 Sechskantschrauben 8x80 + Dübel UX10
 Mit 4 höhenverstellbaren Füßen aus Quadratrohr 40x40 mm
 Querstreben aus Quadratrohr 30x30 mm

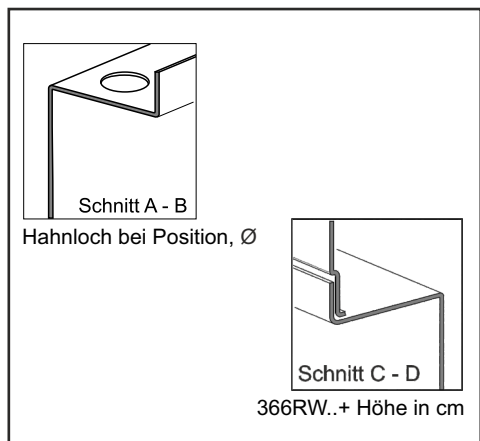
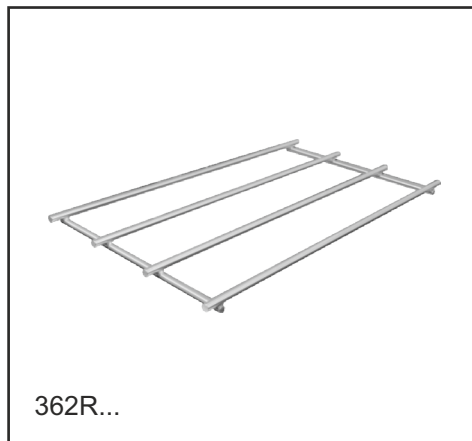
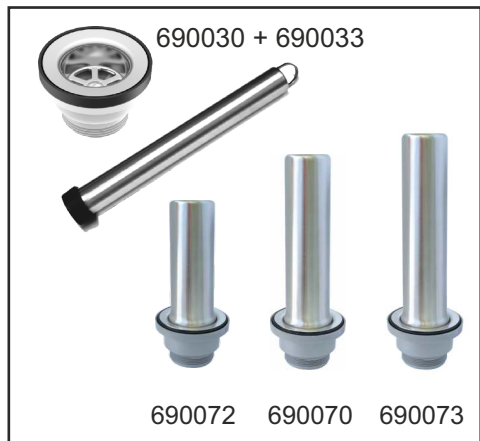
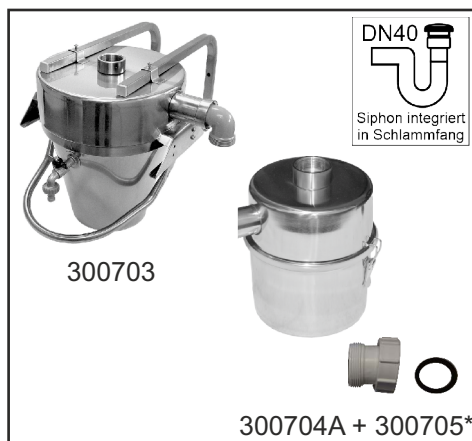
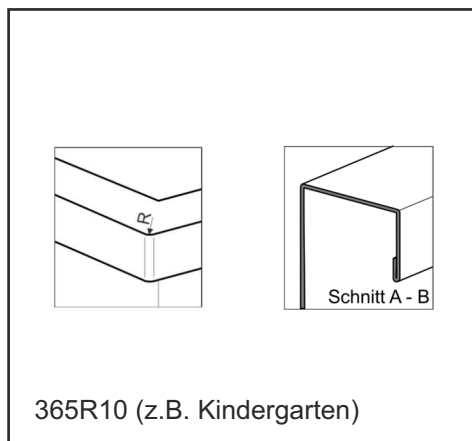
Optionen gegen Aufpreis

Sondermaße gegen Zeichnungsfreigabe
 Becken außen verschliffen, Beckenblende gegen Zeichnungsfreigabe
 Ablaufposition nach Vorgabe, gegen Zeichnungsfreigabe
 Hahnbank 100 mm
 Hintere Füße nach vorne gerückt (Kabelkanal-Freistellung)

WERKRAUM



Edelstahl Werkraumbecken SOLID bodenstehend und wandhängend Zubehör



Optionen für SOLID wanhängend	
367S Aufpreis Schlammfanglade fest verbunden mit Becken	1.342,-
367ST Aufpreis Schlammfangtopf mit integriertem Siphon verschweißt mit Becken	1.342,-
300703 Gipsabscheider 9 Liter	1.232,-
300704A Sandfang Abgang waagrecht DN40	408,-
300705 Kunststoff-Gewindeverlängerung 6/4" mit Überwurfmutter 6/4"	11,-
367BT20 Aufpreis Bautiefe 200 mm	35,-
367BT30 Aufpreis Bautiefe 300 mm	91,-
367BT35 Aufpreis Bautiefe 350 mm	Auf Anfrage
367BT40 Aufpreis Bautiefe 400 mm	Auf Anfrage
362R40 Auflagerost nur für Becken passend mit Innenmaß 400 mm	203,-
362R45 Auflagerost nur für Becken passend mit Innenmaß 450 mm	203,-
362R50 Auflagerost nur für Becken passend mit Innenmaß 500 mm	203,-
362R55 Auflagerost nur für Becken passend mit Innenmaß 550 mm	203,-
362R60 Auflagerost nur für Becken passend mit Innenmaß 600 mm	203,-
364ELB40 Einlage-Lochblech Breite 400 mm passend mit Innenmaß 400 mm	323,-
364ELB45 Einlage-Lochblech Breite 400 mm passend mit Innenmaß 450 mm	323,-
364ELB50 Einlage-Lochblech Breite 400 mm passend mit Innenmaß 500 mm	323,-
690030 Edelstahl Standventil 6/4" x Ø70	14,-
690033 Edelstahl Standrohr 6/4" mit Bügel und Gummimuffe Länge 195 mm, Überhöhe 175 mm	64,-
690072 mit 2" Standrohr 170(ÜH150)mm Edelstahl Ventil Ø70x6/4"	95,-
690070 mit 2" Standrohr 240(ÜH220)mm	95,-
690073 mit 2" Standrohr 270(ÜH250)mm	95,-
365R10 Aufpreis beide Vorderkanten mit Radius R10 gefertigt und Kantenumschlag anstelle Kanteneinschlag	465,-
366RW20 RA + Separate Rückwand 200 mm	432,-

WERKRAUM

Edelstahl Werkraumbekken Standard: **Wir bauen, was technisch möglich ist**



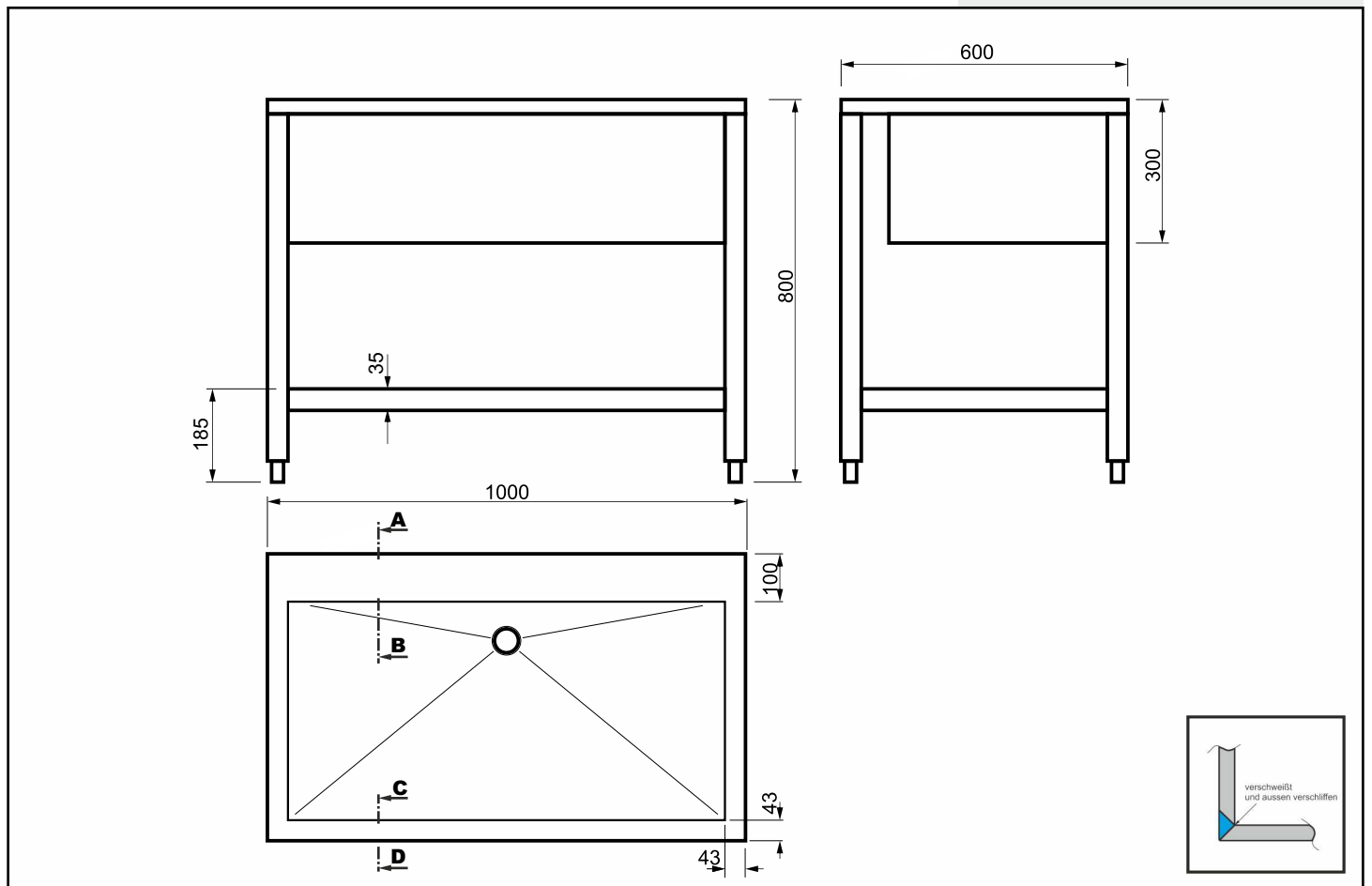
Robustes geschweißtes Arbeitsbecken
 B...xH800/300xT600 mm mit 100 mm Armaturenbank
 Werkstoff: Edelstahl CrNi18/10, 1.430, 1,25mm
 Beckenlänge: 1000 mm (1500, 2000 mm)
 Beckenbreite: 600 mm
 Beckentiefe: 300 mm
 Blechstärke: 1,25 mm
 Oberfläche gebürstet
 Inkl. Ablaufventil 6/4" und Ablaufschutzblech
 Boden mit Gefälle zum Ablauf
 Ablaufposition längsseitig mittig
 Edelstahl Vierkantrohrunterbau mit höhenverstellbaren
 Stellfüßen
 Top Verarbeitung Made in Germany

WERKRAUM

Optionen:

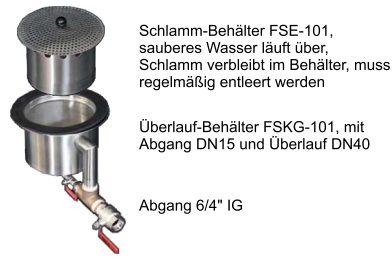
- Sonderlänge (Artikelnummer 360999)
- Sonderwerkstoff V4A (Aufpreisposition 360V4A)
- Rückseitige Aufkantung (Aufpreisposition 360RA)
- Rückwand verschiedene Höhen (Aufpreisposition 360RW..)
- Ohne Armaturenbank
- Andere Arbeitshöhen (Aufpreisposition 360SH..)
- Hahnlochbohrungen nach Vorgabe (Aufpreisposition 360HL)
- Becken mit Innenradien R10mm (Aufpreisposition 360BIR)
- Beckenvorderkante mit Abrundung über ganze Länge (360VKR)

360100 1000x600x800/300 mm mit Hahnbank 100 mm	2.495,-
360101 1000x600x800/300 mm ohne Hahnbank	2.495,-
360150 1500x600x800/300 mm mit Hahnbank	2.646,-
360151 1500x600x800/300 mm ohne Hahnbank	2.646,-
360200 2000x600x800/300 mm mit Hahnbank	2.855,-
360201 2000x600x800/300 mm ohne Hahnbank	2.855,-
362070 Aufpreis Baubreite 700 anstelle 600 mm	93,-



Edelstahl Werkraumbekken Standard mit Schlammfangtopf

4-6



Schlammfang-Funktionsprinzip

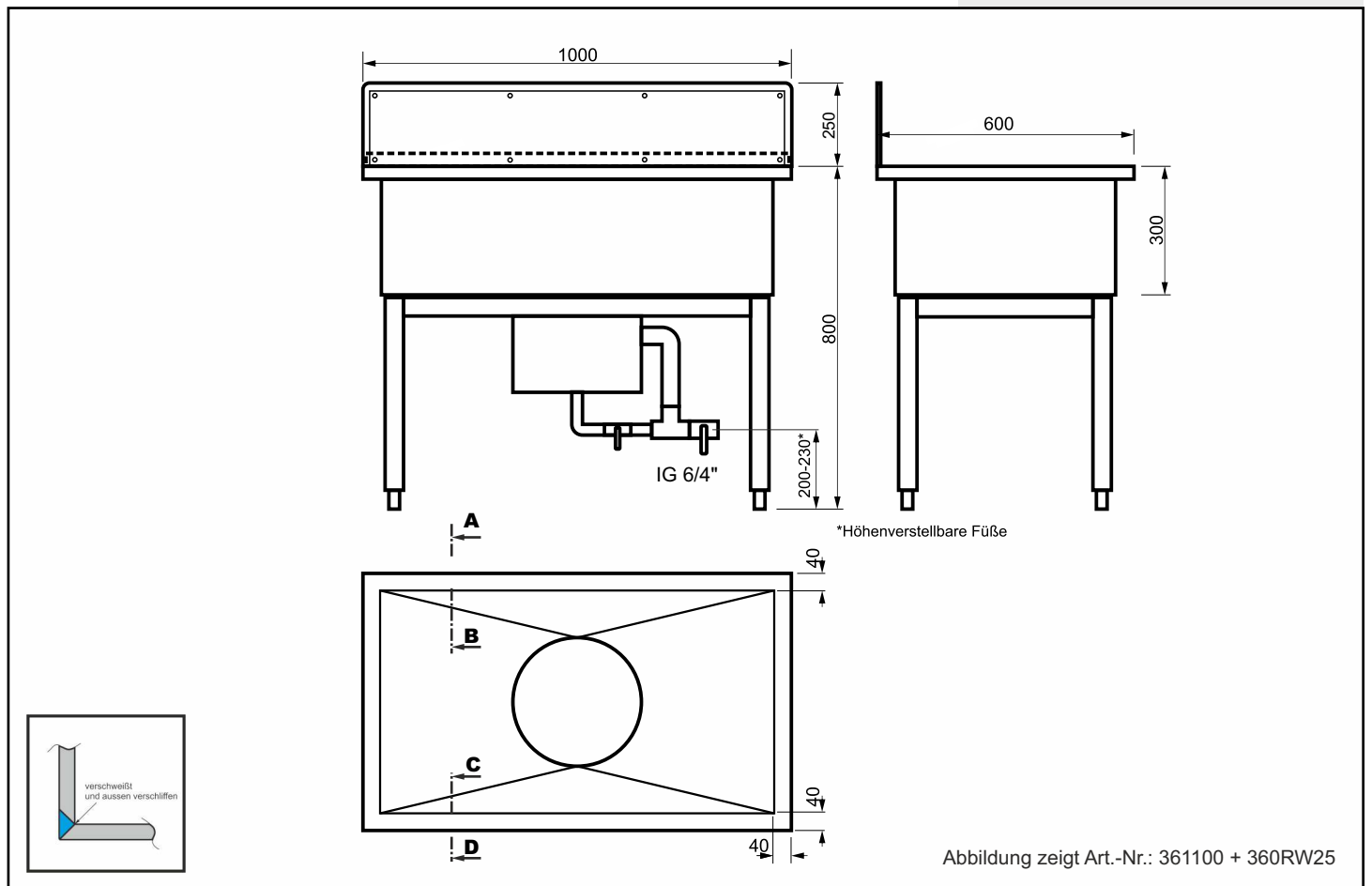
Robustes geschweißtes Arbeitsbecken
B...xH800/300xT600 mm mit 40 mm umlaufenden Rand
Inkl. Schlammfang mit Ablaufstutzen DN15 und Überlauf
DN40, Kugelabsperrhahn DN40 und DN15 vorinstalliert,
Anschlussgewinde IG 6/4"
Werkstoff: Edelstahl CrNi18/10, 1.4301, 1,25 mm
Beckenlänge: 1000 mm (1500, 2000 mm)
Beckenbreite: 600 mm
Beckentiefe: 300 mm
Oberfläche gebürstet
Boden mit Gefälle zum Ablauf
Edelstahl Vierkantröhrunterbau mit höhenverstellbaren
Stellfüßen
Top Verarbeitung Made in Germany

Optionen:

Sondermaße gegen Anfrage
Sonderwerkstoff V4A

361100 1000x600x800/300 mm	3.760,-
361150 1500x600x800/300 mm	3.934,-
361200 2000x600x800/300 mm	4.305,-
360RA Rückseitige Aufkantung anstelle Abkantung ca. 21 mm	1,-
360RW25 RA + separate Rückwand, 250 mm, zum Mitschrauben	163,-
360HL Hahnbank und Hahnlochbohrungen nach Vorgabe	30,-
360SH70... Sonder-Arbeitshöhe nach Vorgabe (im Bereich zw. 700-950 mm)	30,-
360VKR Aufpreis Vorderkante über ganze Länge abgerundet (Ausführungsbeispiel siehe z.B. Waschrinne 500V)	195,-
360BIR Aufpreis Becken innen geschweißt und mit ca. R10mm verschliffen	Auf Anfrage

WERKRAUM

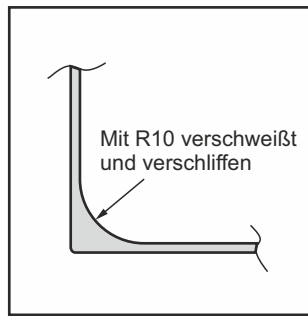


Edelstahl Werkraumbekken Standard Zubehör



V2A → V4A

360V4A (Aufpreis Fertigung in
1,5 mm V4A
Edelstahl X5CrNiMo17/12/2, 316)



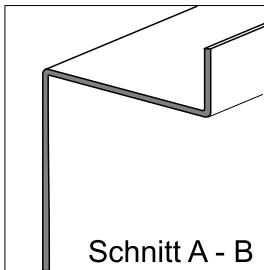
360BIR (Aufpreis fugenloses Becken)



300704A + 300705*

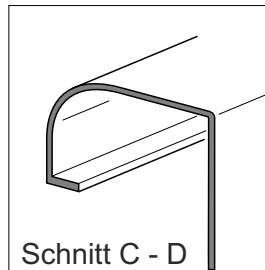


300703



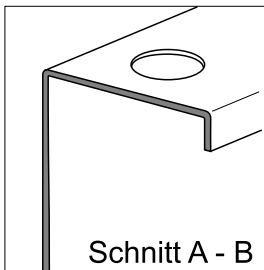
Schnitt A - B

360RA (rückseitige Aufkantung)



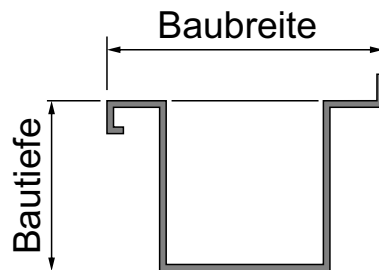
Schnitt C - D

360VKR (Vorderkante rund)



Schnitt A - B

360HL (Hahnloch bei Position, Ø)



Sonderlänge, Sonderbreite, S-Tiefe

Optionen für Standard

360V4A Aufpreis für Becken in 1,5 mm V4A **Auf Anfrage**

300703 Gipsabscheider 9 Liter **1.232,-**

300704A Sandfang Abgang waagrecht DN40 **408,-**

300705 Kunststoff-Gewindeverlängerung 6/4" mit Überwurfmutter 6/4" **11,-**

360RA Rückseitige Aufkantung anstelle Abkantung, Höhe ca. 21 mm **1,-**

360RW25 RA + separate Rückwand, H=250 mm, 3-seitig gefast, zum Mitschrauben **163,-**



360HL Hahnlochbohrungen nach Vorgabe **30,-**

360SH70... Sonder-Arbeitshöhe nach Vorgabe (im Bereich zw. 700-950 mm) **30,-**

360VKR Aufpreis Vorderkante über ganze Länge abgerundet **195,-**

Sonderlänge **Auf Anfrage**
Sonderbreite
Sondertiefe
Sonderblechstärke

Version 360 mit Schlammfang aus 361

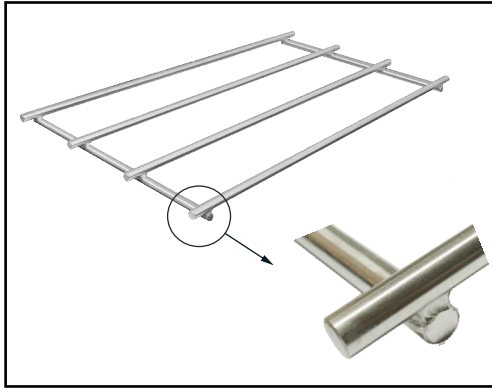


Schlammfang-Funktionsprinzip

WERKRAUM

Edelstahl Auflagerost SOLID Profi für Werkraumbecken

4-6



Rost aus Rundmaterial Ø10 mm
mit 4 Querstreben
WIG geschweißt, gerichtet
Made in Germany

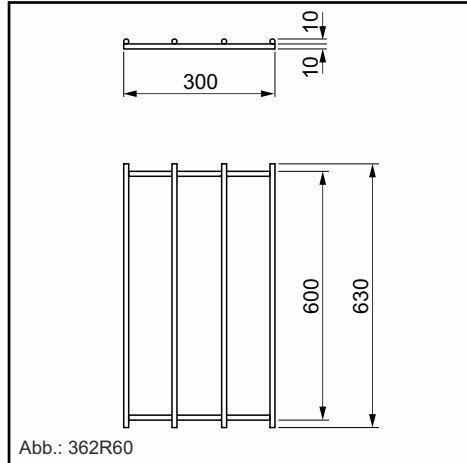


Abb.: 362R60

362R45 203,-
Edelstahl Auflagerost 480x300x20 mm
für Werkraumbecken mit einer
Innenbreite von 450 mm

362R50 203,-
Edelstahl Auflagerost 530x300x20 mm
für Werkraumbecken mit einer
Innenbreite von 500 mm

362R55 203,-
Edelstahl Auflagerost 580x300x20 mm
für Werkraumbecken mit einer
Innenbreite von 550 mm

362R60 203,-
Edelstahl Auflagerost 630x300x20 mm
für Werkraumbecken mit einer
Innenbreite von 600 mm

362RH 37,-
Hakenset für Auflagerost Solid
bestehend aus 2 Stk Haken
Ø20xL40 mm
Edelstahl 18/10
versteckte Befestigung



WERKRAUM

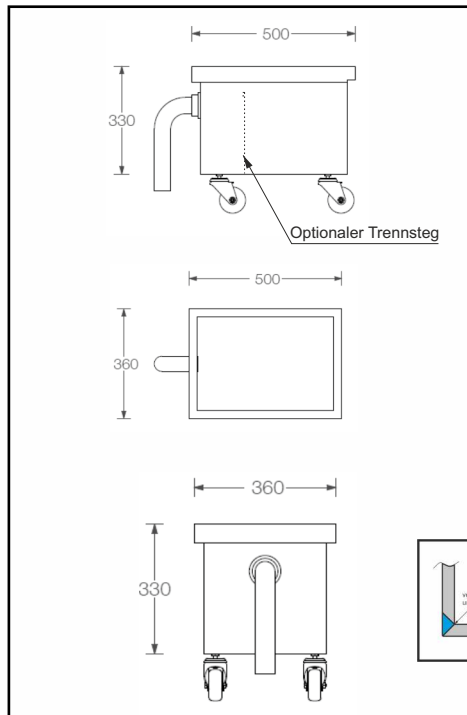
Edelstahl Schlammfangwagen mit Überlauf PVC Bogen



Schlammfangbecken
Außenmaße: L500xB360xT330 mm
Werkstoff: Edelstahl 1.4301, 1,25 mm
Oberfläche gebürstet
Mit 4 Lenkrollen, davon 2 mit Feststeller
Überlauf DN40 mit PVC-Bogen
Made in Germany

Optional:

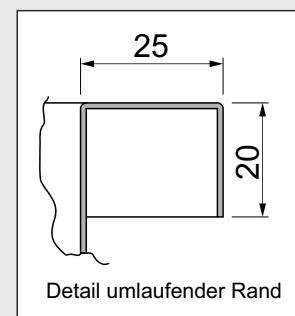
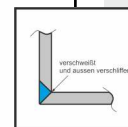
- Sondermaße lieferbar
- Eingehafteter Trennsteg als Beruhigungsstrecke



Schlammfangwagen
368000 1.320,-
Überlauf DN40 mit PVC Bogen

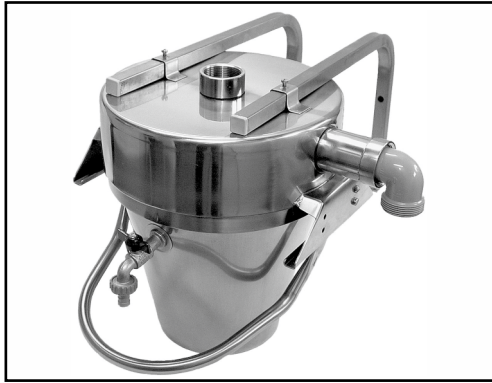
368TSG* 216,-
Aufpreis für 368000
Trennsteg eingeschweißt
(undicht geheftet) als weitere
Beruhigungsstrecke

368010 Auf Anfrage
Überlauf mit Standrohr 6/4"



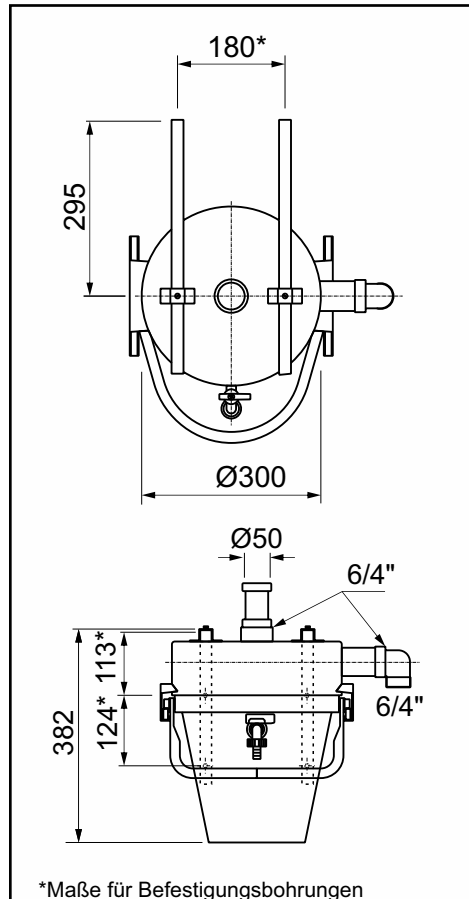
Detail umlaufender Rand

Edelstahl Gipsabscheider Protektor



Edelstahl Gipsabscheider Protektor
Auffangbehälter ca. 9 Liter
Einfache Entleerung mittels Ablasshahn und Hebelmechanik für Eimerentsicherung
Abmessungen: H382xØ300
Integrierter Siphon
Zugang und Abgang 6/4", waagrecht bzw. Zubehör für senkrecht 6/4"
Material: Edelstahl AISI304, CrNi18/10, 1,5 mm
2 Edelstahl Konsolen für Wandbefestigung

WERKRAUM



300703 1.232,-

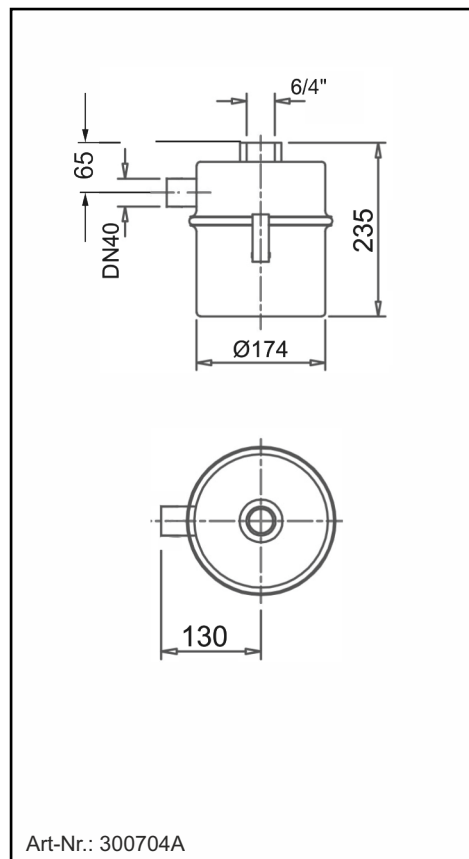
Gipsabscheider



Sandfang Edelstahl Protektor waagrecht/senkrecht



Anschlussgewinde 6/4"
Werkstoff Edelstahl AISI304, CrNi18/10, 1,5 mm
Sammelkapazität ca. 3 Liter
Abgang waagrecht DN40
Behältermaße ca. Ø174 x 215 mm
Außenmaße: ca. B225 x H235 x Ø190
mit integriertem Siphon
Optimal für Anwendungen in Kombination mit Waschtrog oder Ausgussbecken
Internationale Fertigung



300704A 408,-

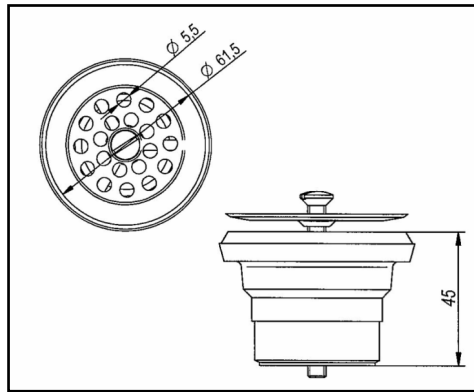
Sandfang
Abgang waagrecht DN40

300705* 11,-

Kunststoff-Gewindeverlängerung 6/4" mit Überwurfmutter 6/4"
Für Montage zwischen Beckenventil und Sandfang, für einfache Montage durch die Überwurfmutter

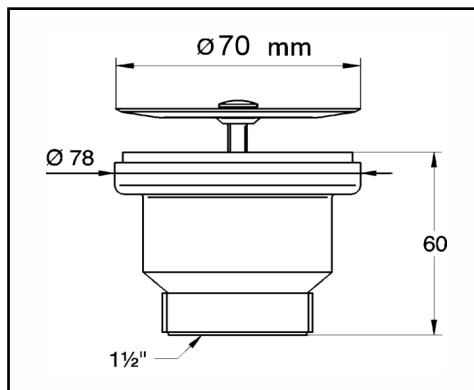


Edelstahl Ablaufsieb Ø 61,5 x 5/4"



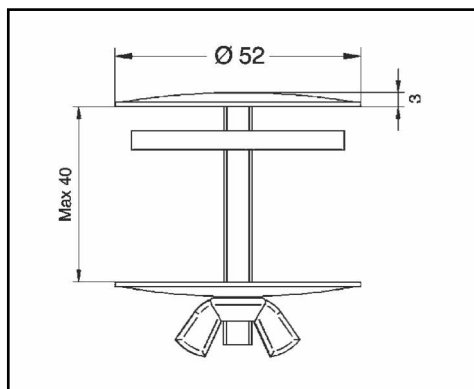
690051 14,-
 Edelstahl Ablaufsieb Ø 61,5 x 5/4"
 Edelstahl 1.4301 18/10 s=0,8 mm
 Kleine Ablaufbohrungen Ø 5,5 mm
 Leichte Gefälleprägung
 Mit A2 Linsensenkopf-Schraube mit Schlitz 60 mm
 Kunststoff Ablaufteil mit Messing Gegenmutter
 Abmessung: 1 1/4" x Ø 65 mm x H 45 mm
 Lippendichtung
 Für Wandstärken 0-20 mm
 Gewerbequalität Made in Italy

Edelstahl Ablaufsieb Ø 70 x 6/4"



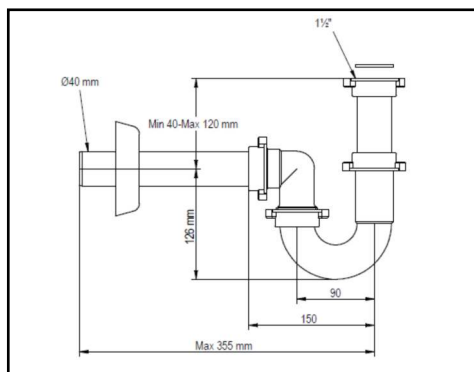
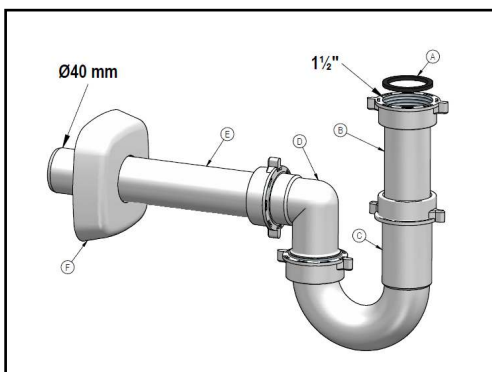
690052 14,-
 Edelstahl Ablaufsieb Ø 70 x 6/4"
 Edelstahl 1.4301 18/10 s=0,8 mm
 Kleine Ablaufbohrungen Ø 5,5 mm
 Leichte Gefälleprägung
 Mit A2 Linsensenkopf-Schraube mit Schlitz 60 mm
 Kunststoff Ablaufteil mit Messing Gegenmutter und Kunststoff Dichtung
 Abmessung: 1 1/2" x Ø 78 mm x H 60 mm
 Für Wandstärken 0-20 mm
 Gewerbequalität Made in Italy

Edelstahl Hahnloch Verschluss-Stopfen Ø52 mm



690054 16,-
 Edelstahl Hahnloch Verschluss Stopfen rund , Ø52 mm
 Edelstahl 1.4301 18/10 s=1,25 mm
 Oberfläche gebürstet
 Mit aufgeschweißter Schraube M6 Metall Flügelmutter als Gegenmutter und Schaumstoff-Dichtung als Zentrierfixierung
 Für Wandstärken 0-40 mm
 Made in Italy

Siphon PP 6/4" x DN40

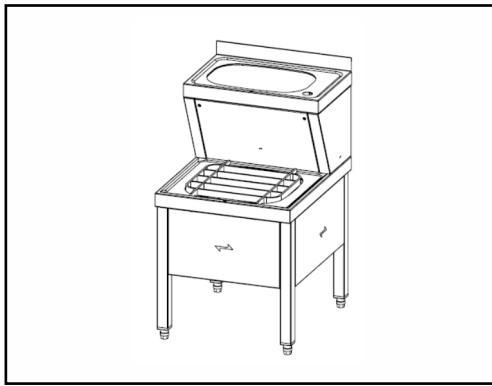


690007B 12,-
 Röhren-Siphon 6/4" x DN40 weiß mit separater Rosette
 Material: Kunststoff PP
 Länge max: 355 mm
 Höhe Ablaufventil-UK bis Mitte Abflussbohrung: 40-120 mm
 Dichtungen: NBR 70
 Entspricht EN 274
 Made in Italy



WERKRAUM

Waschtisch-Standausguss-Kombination 40x40xH20



Kompakte Bauweise in Stufenform mit Handwaschbecken im oberen hinteren Bereich und Ausgussbecken im unteren vorderen Bereich.

Werkstoff: Edelstahl 1.4301 CrNiSt.18/10
Abmessungen: 500x600x850 mm (LxBxH)
Arbeitshöhe: 850/540 mm

Inkl. rückseitige Aufkantung 50 mm
Inkl. geprägter Profilrand (beide Becken)
Inkl. fugenlos eingeschweißte Becken

Handwaschbecken 370x240x150
Inkl. Ab- und Überlaufgarnitur
Inkl. Hahnlochbohrung Ø35 vorn rechts

Ausgussbecken 400x400x200
Inkl. 1,5" Standrohrventil
Inkl. Kunststofffüße höhenverstellbar +/-15mm

Inkl. Revisionsblende für Handwaschbecken
Inkl. Kunststoff-Rost aufgelegt

Hinweis: Armatur bauseits

Made in Germany

370070 1.431,-
Kombination 500x700x850 mm
Ausgussbecken 400x400x200 mm

Optionen:

370061 117,-
Einlocharmatur mit Zweigriffmischer



370062 56,-
Einlocharmatur mit Hebelmischer und Schwenkauslauf



370063 76,-
Mehrpreis Edelstahl Klapprost links angeschlagen (anstelle Kunststoff-Rost)

370064 62,-
Mehrpreis zusätzliches Hahnloch im Handwaschbecken hinten rechts

GEWERBESPÜLEN

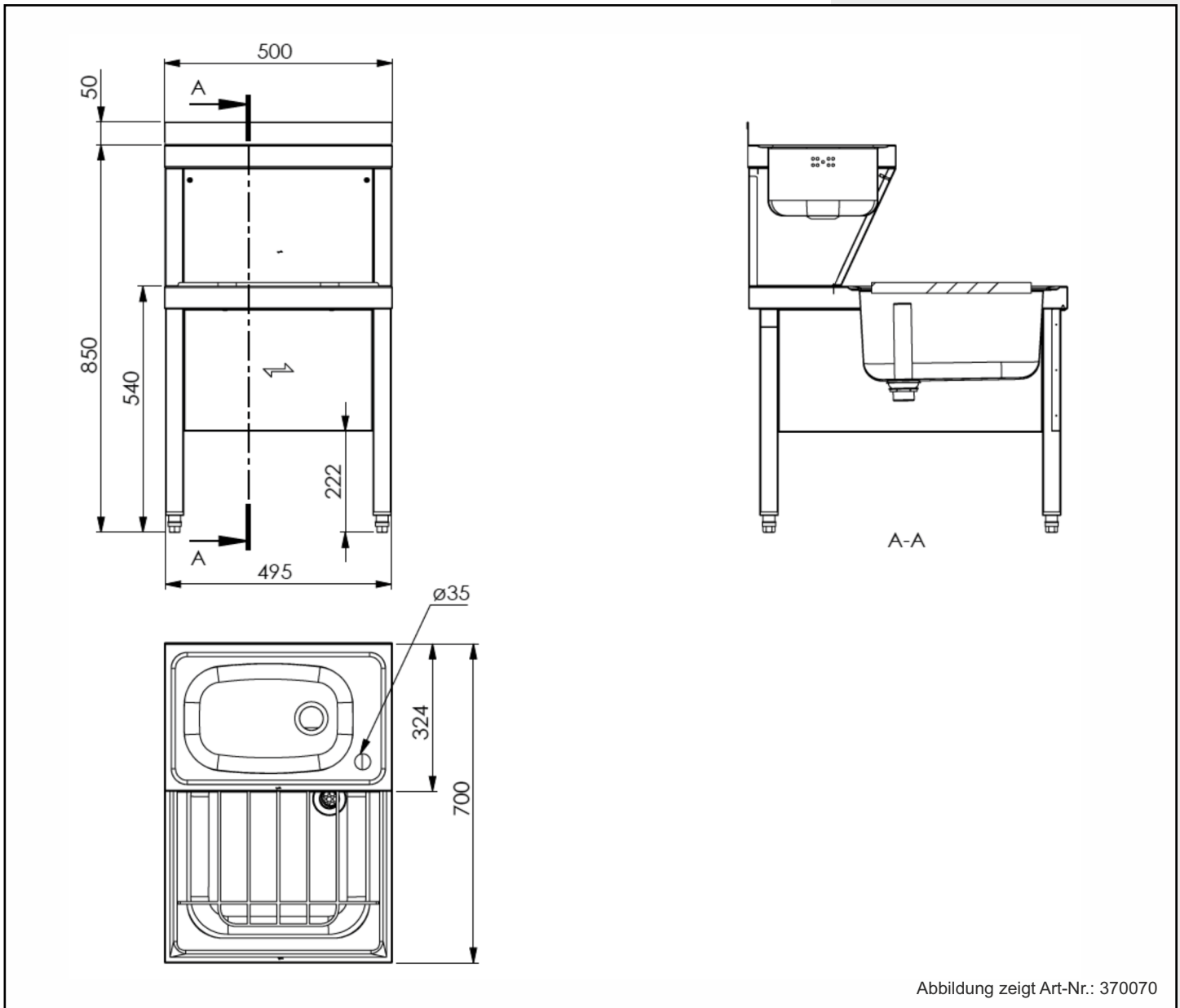


Abbildung zeigt Art-Nr.: 370070

Edelstahl Gewerbespüle Harmonie: Wir bauen Ihre individuelle Arbeits- und Freizeitwelt



Spüle 18/10 1,2 mm, 180x60x85 cm, tiefgezogenes Becken 70x50x30links, 2" Ablaufprägung rechts, 7 mm Profilrand, 3 Lfm Beckenblende, Gestell mit Grundboden, 2" Ganzmetall-Standrohr-Ventil, unterfütterte glatte Ablagefläche, rückseitige 50 mm Aufkantung mit Kantenumschlag



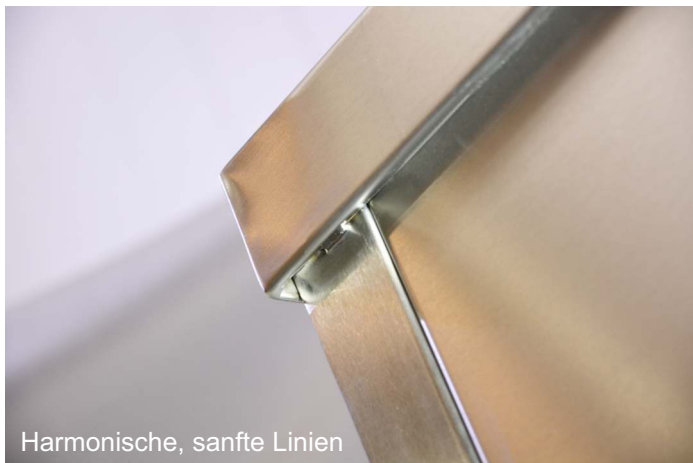
GEWERBESPÜLEN



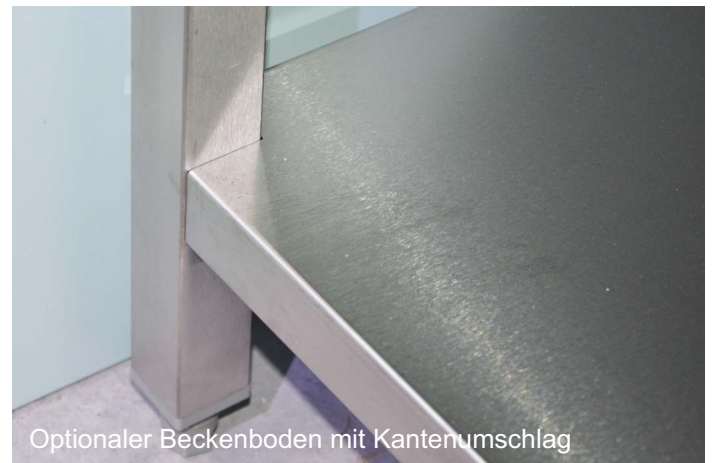
Optionaler Profilrand



Optionale Beckenblende mit Kantenumschlag



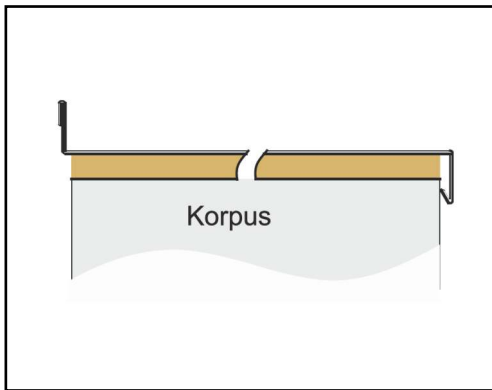
Harmonische, sanfte Linien



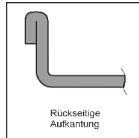
Optionaler Beckenboden mit Kantenumschlag

Edelstahl Gewerbspüle Harmonie Teil 1 Arbeitsplatte: Nur ein Auszug aus den Möglichkeiten

4-5



Arbeitsplatte aus 1,2 mm dickem 18/10 Edelstahl
Abkantung dreiseitig 50 mm
Vorne Tropfkante
Seitlich Kantenumschlag
Hinten 50 mm Aufkantung mit Kantenumschlag
Unterseite mit 28 mm P3 Spanplatte unterfüttert



7A1560 650,-
7A: Arbeitsplatte
15: Arbeitsplatte Länge 1500 mm
60: Arbeitsplatte Tiefe 600 mm

Weitere Abmessungen auf Anfrage
Blechstärke 1,5 bzw. 2 bzw. 3 mm auf Anfrage
Maximallänge 3800 mm in einem Stück
Zwischenmaße auf Anfrage

7APR-1 187,-
Aufpreis Profilrand 7 mm umlaufend bis zu Plattenlänge 1000 mm

7APR 212,-
Aufpreis Profilrand 7 mm umlaufend bis zu Plattenlänge 2000 mm

7ASI 157,-
Aufpreis zusätzlich zu 7APR: Sicken in die Ablagefläche Maximallänge ca. 700 mm

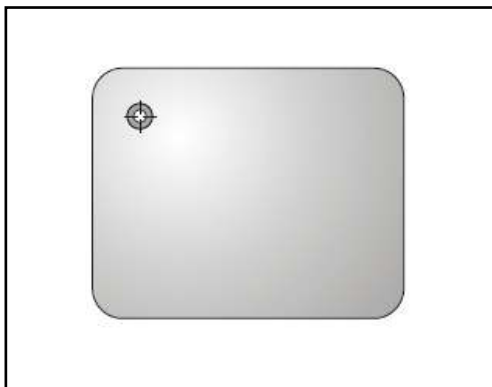
7AKA 107,-
Kastenaufkantung H50x20 mm



Länge in mm	Tiefe 600 mm	Preis	Tiefe 700	Preis
600	7A0660	458,-	7A0670	482,-
1000	7A1060	534,-	7A1070	564,-
1500	7A1560	650,-	7A1570	691,-
1700	7A1760	688,-	7A1770	735,-
1800	7A1860	707,-	7A1870	754,-
2000	7A2060	784,-	7A2070	838,-
2400	7A2460	906,-	7A2470	968,-
3000	7A3060	1.308,-	7A3070	1.388,-

GEWERBESPÜLEN

Edelstahl Gewerbspüle Harmonie Teil 2 Einschweißbecken



Ausführung T: Tiefgezogen
Markenbecken deutscher Herstellung mit Ventilprägung 2" links (rechts) glatt eingeschweißt ohne Überlaufprägung

Ausführung G: Geschweißt:
Aus Abwicklung gefertigtes geschweißtes Becken mit Kugelecken R20 mm (R10 mm) mit Gefälle in den Eckbereich links (rechts) Materialstärke 1,2 mm durchgehend Ablauf 100 mm vom Beckenrand glatt eingeschweißt

Mindestabstand von Außenkante: 30 mm (mit Profilrand 50 mm)

7G804025 1.812,-
7G: Becken geschweißt
80: Länge 800 mm
40: Breite 400 mm
25: Tiefe 250 mm

7VT 142,-
Aufpreis Becken vertieft eingeschweißt

7AHL 32,-
Aufpreis Hahnlochbohrung durch Blech und Spanplatte

Geschweißte Becken mit Maßen nach Vorgabe: Preis nächste Größe wählen bzw. auf Anfrage

L x B x T	Artikelnummer	Preis tiefgezogen
200 x 400 x 170	7T204017	688,-
400 x 400 x 200	7T404020	611,-
400 x 400 x 250	7T404025	660,-
500 x 400 x 300	7T504030	848,-
600 x 450 x 350	7T604535	1.522,-
600 x 500 x 250	7T605025	1.048,-
600 x 500 x 300	7T605030	1.072,-
600 x 500 x 350	7T605035	1.394,-
700 x 500 x 300	7T705030	1.482,-
700 x 500 x 350	7T705035	1.372,-
700 x 600 x 300	7T706030	1.492,-

L x B x T	Artikelnummer	Preis geschweißt
400 x 400 x 250	7G404025	1.660,-
600 x 400 x 200	7G604020	1.506,-
600 x 400 x 300	7G604030	1.794,-
600 x 400 x 350	7G604035	1.923,-
600 x 400 x 400	7G604040	2.070,-
600 x 500 x 400	7G605040	2.155,-
700 x 450 x 300	7G704530	1.914,-
700 x 500 x 250	7G705025	1.825,-
700 x 500 x 400	7G705040	2.247,-
800 x 400 x 250	7G804025	1.812,-
800 x 400 x 400	7G804040	2.233,-
1000 x 400 x 300	7G004030	2.104,-



Edelstahl Standrohrventil Ø80 x 2"
mit Edelstahl Ventilunterteil
mit Edelst. Überwurfmutter und Klemmschelle
mit Gummidichtung
mit Edelstahlstandrohr 2"

7STR20 44,-
Aufpreis Standrohrventil 2"
Ganzmetall
Wassersäule ca. 170 mm

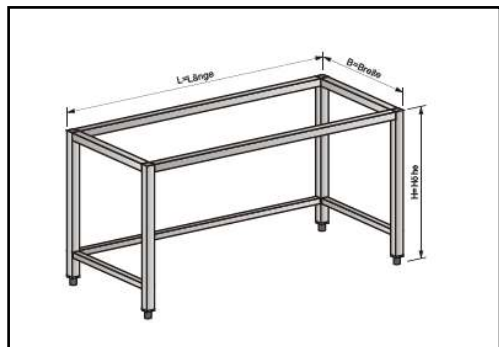
7STR25 51,-
Aufpreis Standrohrventil 2"
Ganzmetall
Wassersäule ca. 220 mm

7STR30 56,-
Aufpreis Standrohrventil 2"
Ganzmetall
Wassersäule ca. 270 mm

Alle Preise nur gültig in Bausatzkombination

Edelstahl Gewerbespüle Harmonie Teil 3 Gestell: Nur ein Auszug aus den Möglichkeiten

4-5



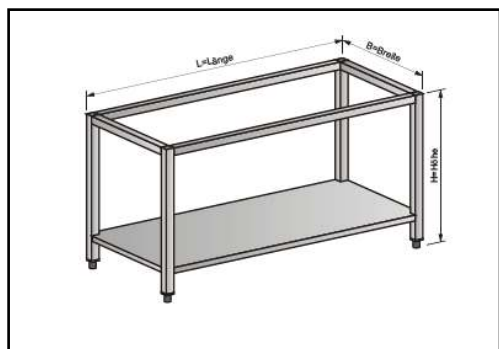
Variante U
Arbeitsstisch unterfahrbar
Arbeitshöhe 850 mm (900 mm)
Fußfreiheit 150 mm (200 mm)
Rahmengestell mit 3-seitiger Verstrebung
Offene Vorderseite
Mit Kunststofffüßen, höhenverstellbar +/- 15 mm
Vierkantrohr 40x40x1,2 mm
Verbindungsstreben 35x35x1,2 mm

7F1560U 499,-
7F: Arbeitstisch
12: Arbeitsplatte Länge 1500 mm
60: Arbeitsplatte Tiefe 600 mm
U: Arbeitstisch unterfahrbar

7FS 23,-
Aufpreis Wunsch-Arbeitshöhe

Maximallänge 3800 mm in einem Stück
Zwischenmaße auf Anfrage
Länge über 2000 mm mit 6 Füßen

Länge in mm	Tiefe 600 mm	Preis	Tiefe 700	Preis
600	7F0660U	421,-	7F0670U	430,-
1000	7F1060U	448,-	7F1070U	470,-
1500	7F1560U	499,-	7F1570U	498,-
1700	7F1760U	514,-	7F1770U	523,-
1800	7F1860U	520,-	7F1870U	530,-
2000	7F2060U	632,-	7F2070U	642,-
2400	7F2460U	710,-	7F2470U	719,-
3000	7F3060U	1.017,-	7F3070U	1.023,-



Variante G
Arbeitsstisch mit Grundboden
Arbeitshöhe 850 mm (900 mm)
Fußfreiheit 150 mm (200 mm)
Mit Kunststofffüßen, höhenverstellbar +/- 15 mm
Vierkantrohr 40x40x1,2 mm
Grundboden 40 mm mit Verstärkungsprofil eingeschweißt,
Grundboden mit Ein- und Kantenumschlag

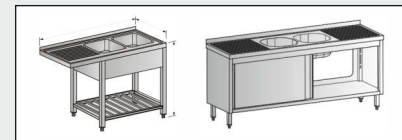
7F1560G 671,-
7F: Arbeitstisch
12: Arbeitsplatte Länge 1500 mm
60: Arbeitsplatte Tiefe 600 mm
G: Grundboden

7F9 23,-
Aufpreis Arbeitshöhe 900 mm

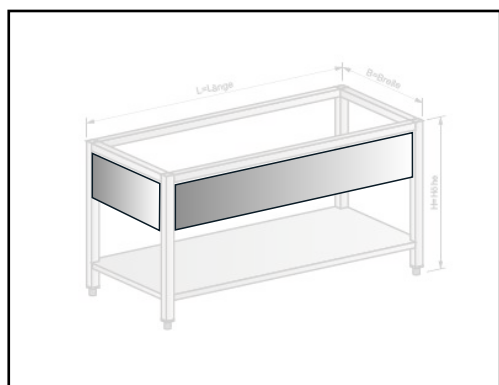
Maximallänge 3800 mm in einem Stück
Zwischenmaße auf Anfrage
Länge über 2000 mm mit 6 Füßen

Länge in mm	Tiefe 600 mm	Preis	Tiefe 700	Preis
600	7F0660G	506,-	7F0670G	540,-
1000	7F1060G	573,-	7F1070G	620,-
1500	7F1560G	671,-	7F1570G	741,-
1700	7F1760G	706,-	7F1770G	784,-
1800	7F1860G	723,-	7F1870G	804,-
2000	7F2060G	778,-	7F2070G	871,-
2400	7F2460G	983,-	7F2470G	1.070,-
3000	7F3060G	1.353,-	7F3070G	1.457,-

Viele weitere **Optionen** auf Anfrage:



Edelstahl Gewerbespüle Harmonie Teil 4 Aufpreis Beckenblende



Beckenblende in Höhe des Beckens
allerdings maximal 300 mm hoch
Untere Kanten der Beckenblende mit Kantenein- und Umschlag

7FBB 176,-
Aufpreis per Lfm
(z.B. Spüle 1800x600 3-seitig:
1x 1,8 + 2x 0,6 = 3 Lfm)

7AKB 38,-
Ventilbrücke 2" Kunststoff

7ARED 9,-
Reduktion 2" auf 6/4" Kunststoff

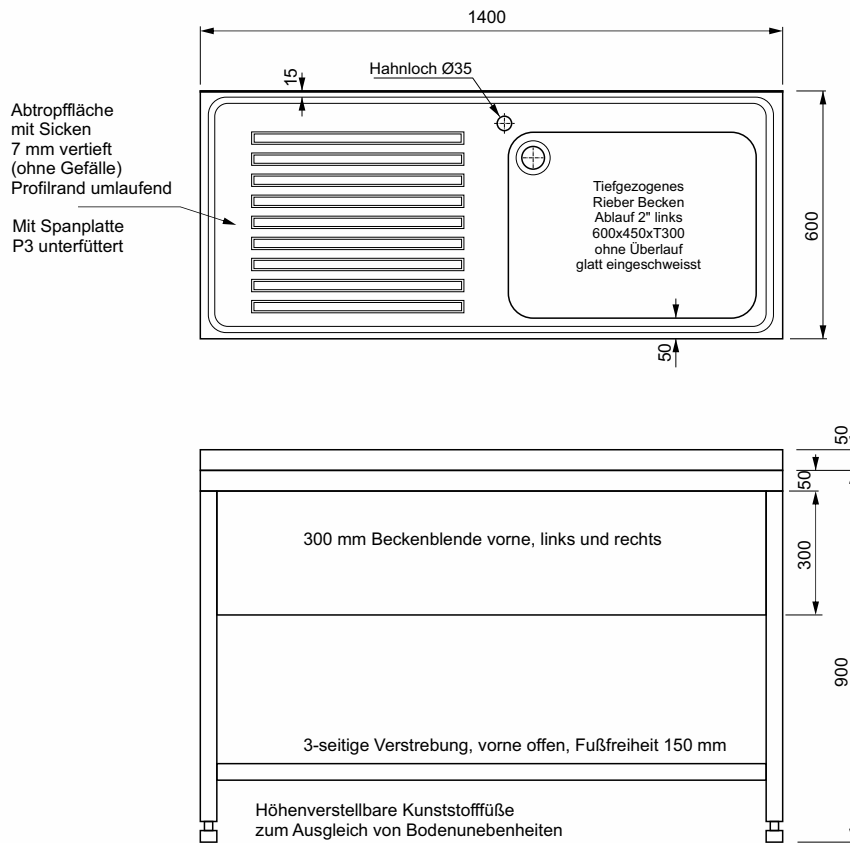
7ASIF6/4 24,-
Röhren-Siphon 6/4" Kunststoff

Alle Preise nur gültig in Bausatzkombination

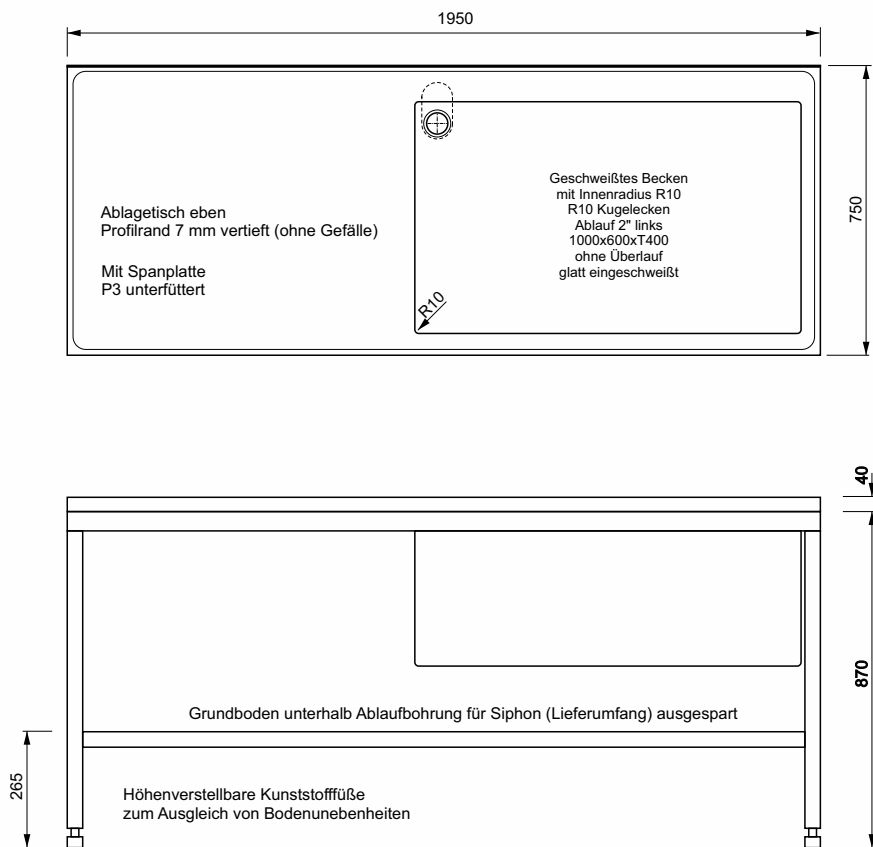
GEWERBESPÜLEN

Edelstahl Gewerbspüle Harmonie - Baukastenbeispiele

4-5



Gewerbspüle 7A1460 + Profilrand 7APR + Sicken 7ASI + Becken 7T604530 + Hahnloch 7HL + Gestell 7F1460U + Höhe 7F9 + 2,6 Lfm 7FBB



Sondergewerbspüle: Sonderlänge 1950, Sonderbecken 1000x600xT400R10 + Sonderarbeitshöhe 870, Rückseitige Aufkantung 40 mm

GEWERBESPÜLEN

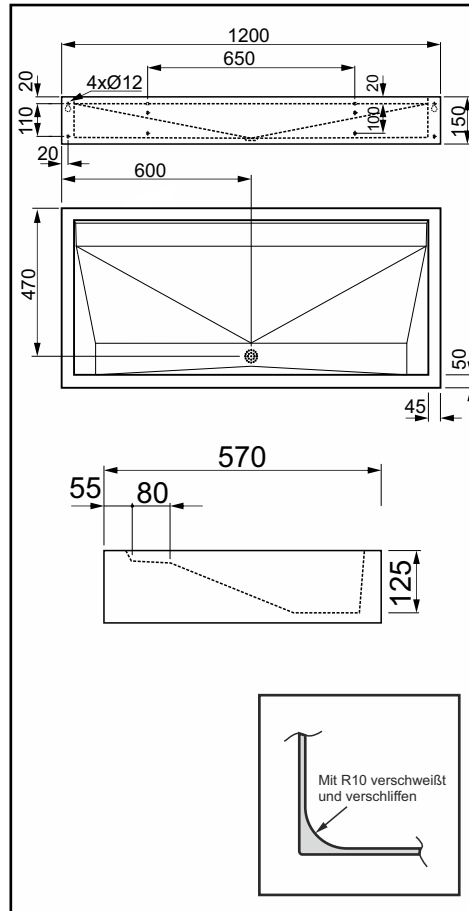
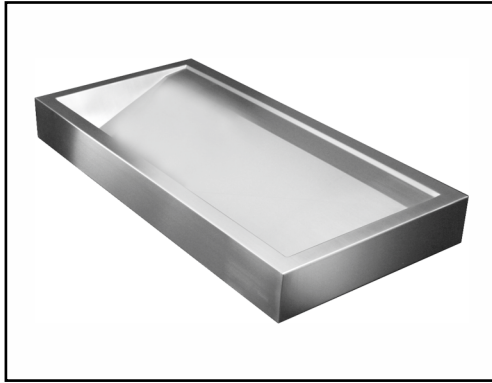
WASCHRINNEN UND WASCHANLAGEN



WASCHRINNEN

HEBERHARD

Edelstahl Waschanlage Harmonie®, innen geschweißt, 125 mm Beckentiefe



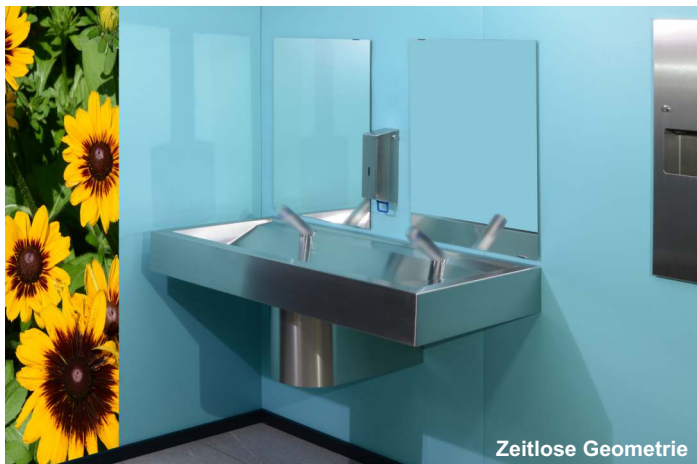
Rinne mit Radius 10 mm innen geschweißt
 Becken fugenlos eingefügt
 Umlaufende Verkleidung 150 mm
 Außenkanten harmonisch verarbeitet
 Hahnbank hygienisch geneigt
 Abmessungen außen: B...xH150xT570 mm
 Werkstoff: Edelstahl CrNiSt. 18/10 1.4301, 1,25 mm
 Oberfläche gebürstet
 Gestanzter, gezogener Sieb Ablauf,
 Inkl. Ablaufventil DN40 (G 6/4" B)
 Wandmontage mit integrierten Konsolen
 Inkl. Befestigungsmaterial
 Zusatzkonsolen verstärken den Korpus und bieten
 zusätzliche Befestigungspunkte
 Mit Schalldämmmatten
 Made in Germany

Optional:

- Hahnlochbohrungen
- Untergestell erhältlich
- Sonderlängen lieferbar

401120 1200x570x150 mm 2 Waschplätze 600 mm	2.676,-
401140 1400x570x150 mm 2 Waschplätze 700 mm	2.748,-
401180 1800x570x150 mm 3 Waschplätze 600 mm	2.850,-
401210 2100x570x150 mm 3 Waschplätze 700 mm	2.987,-
401240 2400x570x150 mm 4 Waschplätze 600 mm	3.098,-
401280 2800x570x150 mm 4 Waschplätze 700 mm	3.409,-
401300 3000x570x150 mm 5 Waschplätze 600 mm	Auf Anfrage
401HL Aufpreis Rinne mit Hahnlochbohrungen nach Kundenvorgabe	1,-
401AL/R Aufpreis Ablauf 150 mm seitlich links oder rechts	Auf Anfrage

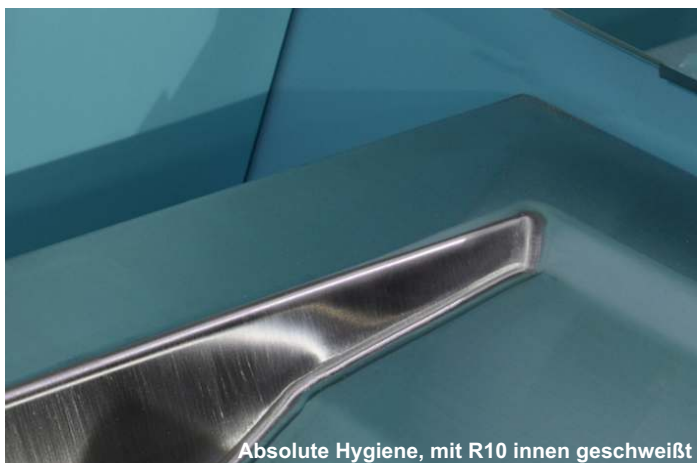
WASCHRINEN



Zeitlose Geometrie



Harmonische Kantenverarbeitung

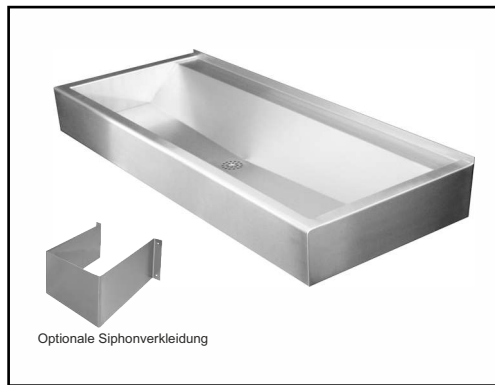


Absolute Hygiene, mit R10 innen geschweißt



Verstärkter Korpus

Geschweißte Edelstahl Waschanlage Sinfonie2, 500 mm, rückseitige Aufkantung

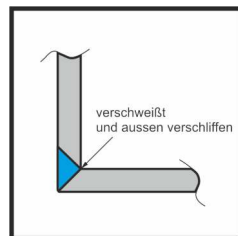


Edelstahl Unterschrank mit Klapptüren
 3-seitig geschlossen
 mit 2 Klapptüren bzw. ab 1500 mm 3 Türen
 Bodenstehend auf Stellfüßen (höhenverstellbar)
 Material: Edelstahl 18/10 1.4301
 (siehe Datenblatt Unterschrank)

Becken außen geschweißt mit umlaufender Verkleidung 170 mm und gestanztem 6/4" Ablauf mittig
 Obere Vorderkante harmonisch 45 Grad gefast
 Armaturenbank mit 3-seitiger Wasserkante u. rückseitiger Aufkantung
 Abmessungen außen: B...xH190xT500 mm
 Werkstoff: Edelstahl CrNi18/10, 1.4301, 1,25 mm
 Oberfläche gebürstet
 Wandmontage mit integrierten Konsolen
 Inkl. Profi-Befestigungsmaterial
 Made in Germany

Optional:

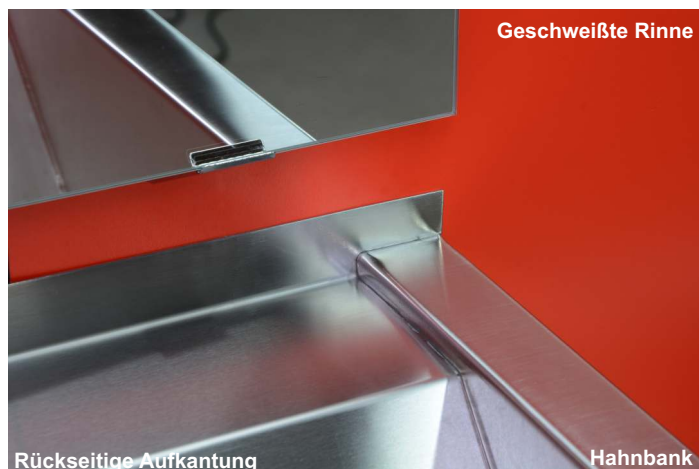
- Untergestell verfügbar
- Sondermaße lieferbar
- Optionale Siphonverkleidung empfohlen



Sonderlängen bis 3000 mm auf Anfrage möglich.

404070HLM 700x500x190 mm mit HL35 mm mittig	2.365,-
404120 1200x500x190 mm 2 Waschplätze 600 mm	2.532,-
404140 1400x500x190 mm 2 Waschplätze 700 mm	2.595,-
404180 1800x500x190 mm 3 Waschplätze 600 mm	2.720,-
404210 2100x500x190 mm 3 Waschplätze 700 mm	2.825,-
404240 2400x500x190 mm 3 Waschplätze 700 mm	3.052,-
404280 2800x500x190 mm 4 Waschplätze 700 mm	3.528,-
404300 3000x500x190 mm	3.567,-
404HL Rinne mit Hahnlochbohrungen nach Kundenvorgabe (Aufpreis)	1,-
490120 Unterbauschrank Aufpreis 1200x570x850 mm	Auf Anfrage

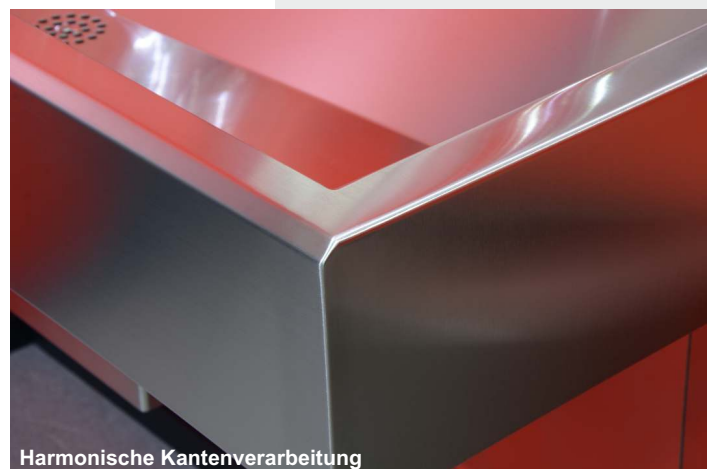
WASCHRINNEN



Geschweißte Rinne

Rückseitige Aufkantung

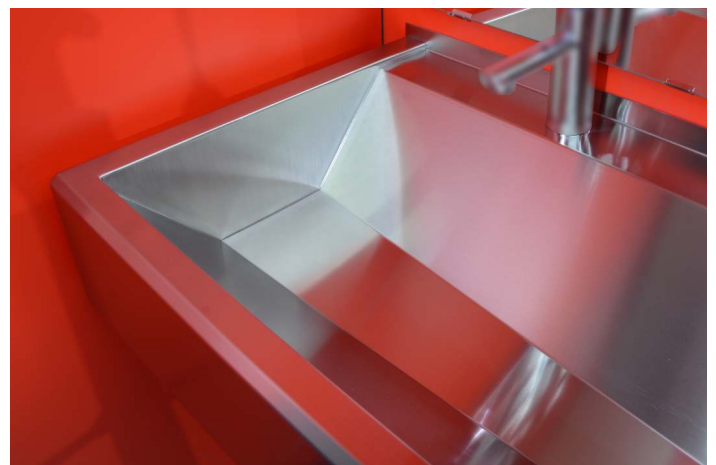
Hahnbank



Harmonische Kantenverarbeitung



Zeitlose Geometrie



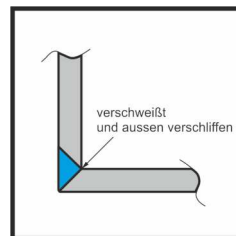
Geschweißte Edelstahl Waschanlage Sinfonie, 570 mm, rückseitige Abkantung



Geschweißte Edelstahlwaschrinne mit umlaufender Verkleidung 150 mm und gestanztem 6/4" Ablauf mittig
 Becken außen geschweißt
 Obere Vorderkante mit großem Radius abgerundet
 Armaturenbank mit 3-seitiger Wasserkante
 Abmessungen außen: B...xH150xT570 mm
 Werkstoff: Edelstahl CrNi18/10, 1.4301, 1,25 mm
 Oberfläche gebürstet
 Inkl. gestanztem Sieb Ablauf
 Inkl. Ablaufventil DN40 (G 6/4" B)
 Wandmontage mit integrierten Konsolen
 Inkl. Befestigungsmaterial
 Made in Germany

Optional:

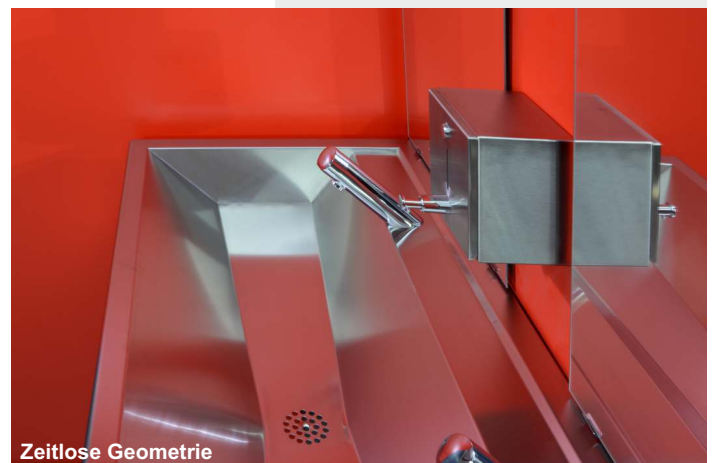
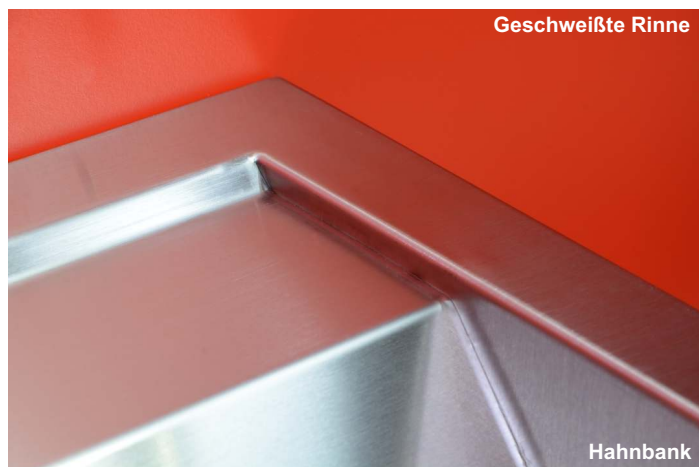
- Armaturenbohrung(en)
- Optionales Untergestell mit Klapptüren
- Sondermaße lieferbar
- Optionale Siphonverkleidung empfohlen (siehe Seite 30)



402120 1200x570x150 mm 2 Waschplätze 600 mm	2.532,-
402140 1400x570x150 mm 2 Waschplätze 700 mm	2.595,-
402180 1800x570x150 mm 3 Waschplätze 600 mm	2.720,-
402210 2100x570x150 mm 3 Waschplätze 700 mm	2.825,-
402240 2400x570x150 mm 4 Waschplätze 600 mm	3.052,-
402280 2800x570x150 mm 4 Waschplätze 700 mm	3.528,-
402300 3000x570x150 mm	3.567,-
402HL Rinne mit Hahnlochbohrungen nach Kundenvorgabe (Aufpreis)	1,-

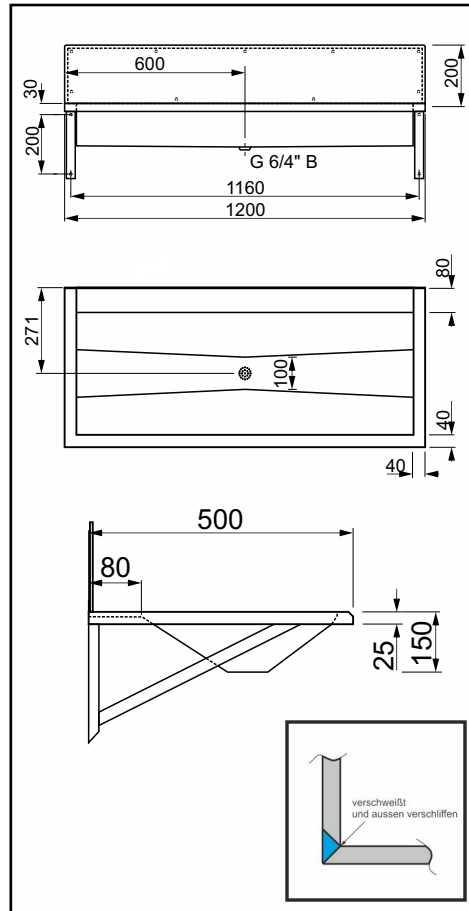
Sonderlängen bis 3000 mm auf Anfrage möglich.

WASCHRINEN



Geschweißte Edelstahl Waschrinne 500M, 500 mm mit Rückwand

4-5



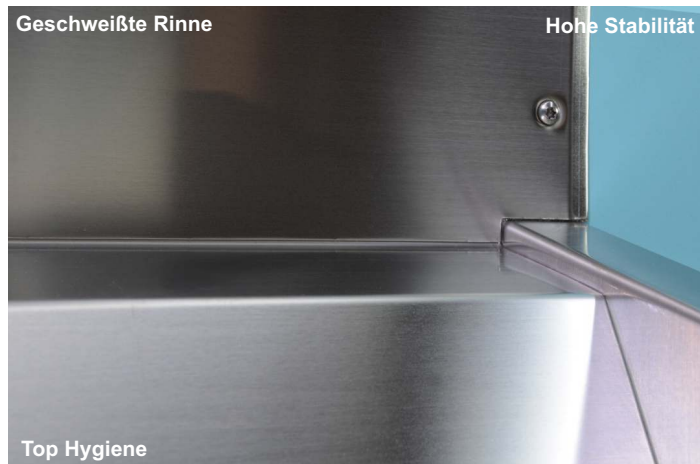
Geschweißte Edelstahlwaschrinne mit umlaufender 25 mm Verkleidung
 Rückseitige Aufkantung
 Ablauf mittig
 Vorderkante harmonisch 45 Grad gefast
 Abmessungen außen: B...xH150xT500 mm
 Werkstoff: Edelstahl CrNi18/10, 1.4301, 1,25 mm
 Oberfläche gebürstet
 Inkl. gestanztem Sieb Ablauf
 Inkl. Ablaufventil DN40 (G 6/4" B)
 Wandmontage
 Inkl. Konsolen aus Edelstahl 18/10
 Inkl. loser Spritzwand 200 mm hoch
 Inkl. Befestigungsmaterial
 Made in Germany

Optional:

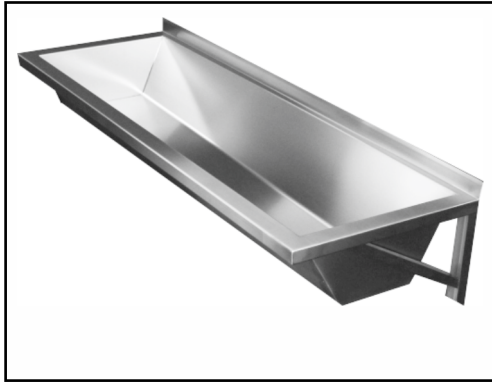
- Armaturenbohrungen
- Optionales Edelstahl Untergestell erhältlich
- Sondermaße lieferbar
- Siphonverkleidung

403120 1200x500x170 mm 2 Waschplätze 600 mm	2.096,-
403140 1400x500x170 mm 2 Waschplätze 700 mm	2.149,-
403180 1800x500x170 mm 3 Waschplätze 600 mm	2.261,-
403210 2100x500x170 mm 3 Waschplätze 700 mm	2.356,-
403240 2400x500x170 mm 4 Waschplätze 600 mm	2.546,-
403280 2400x500x170 mm 4 Waschplätze 600 mm	3.003,-
403300 3000x500x170 mm 5 Waschplätze 600 mm	Auf Anfrage
403HL Rinne mit Hahnlochbohrungen nach Kundenvorgabe (Aufpreis)	1,-

WASCHRINNEN



Geschweißte Edelstahl Waschrinne Geometrik, 400 mm, rückseitige Aufkantung



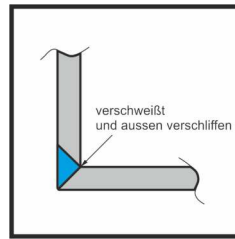
Serien-Zubehör für Fertigung ab 2023
Zusatzkonsole ab Längen über 2400 mm
Lagerware kann leicht abweichen.

Variante 407...L

Geschweißte Edelstahlwaschrinne mit umlaufender 30 mm Verkleidung
Harmonisch verarbeitete Kanten, rückseitige Aufkantung 30 mm
Inkl. Edelstahl Konsolen
Inkl. Ablauf **links (bzw. bei 407...R rechts)**
Becken außen geschweißt bzw. längsseitig mit Radius 10 mm gekantet
Maße: B...xH180xT400 mm
Werkstoff: Edelstahl CrNiSt. 18/10 1.4301, 1,25 mm
Oberfläche gebürstet
Inkl. Ablaufventil DN40 mit Messing-Gegengewinde (G 6/4" B)
Wandmontage mit Konsolen aus Edelstahl 18/10
Inkl. Befestigungsmaterial
Handwerks-Qualität Made in Germany

Optional:

- Sonderlänge bis max. 3 m lieferbar



Produktvorteil:

Becken mit R 10 gekantet
Geschweißte Rinne, sanfte Außenbereiche
Für Einmann-Montage optimiert

407090R 900x400x180 mm	2.063,-
407120L(R) 1200x400x180 mm 2 Waschplätze 600 mm	2.096,-
407140L(R) 1400x400x180 mm 2 Waschplätze 700 mm	2.149,-
407180L(R) 1800x400x180 mm 3 Waschplätze 600 mm	2.261,-
407210L(R) 2100x400x180 mm 3 Waschplätze 700 mm	2.356,-
407240L(R) 2400x400x180 mm 4 Waschplätze 600 mm	2.546,-
417280L(R) 2400x550x170 mm 4 Waschplätze 700 mm	3.003,-
407300L(R) 3000x400x180 mm 4 Waschplätze 750mm	3.036,-
407SV Siphonverkleidung für 407... H250xL250xT260	253,-
407RW Aufpreis separate Rückwand H 250 mm, 3-seitig gefast, und zusätzliche Befestigungs- Bohrungen in der Waschrinne zum Mitschrauben	Auf Anfrage

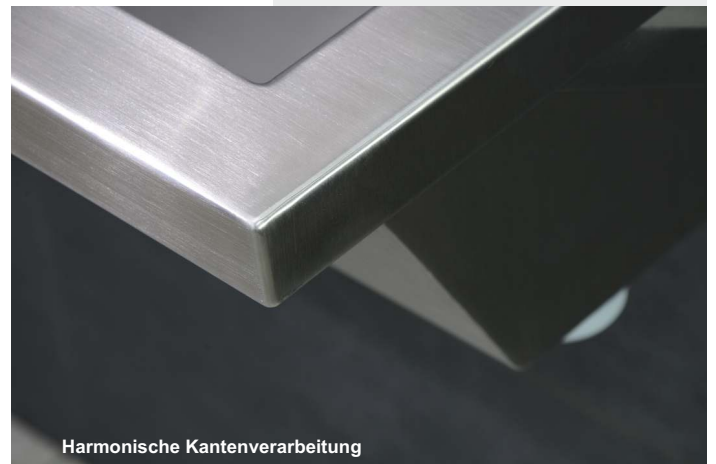
WASCHRINNEN



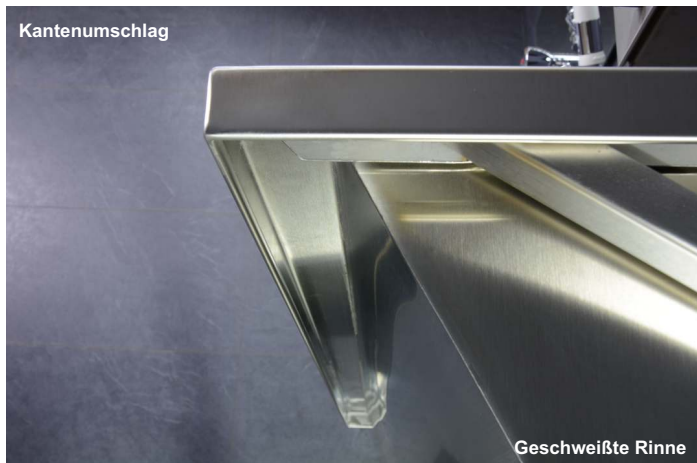
Geschweißte Rinne

Hohe Stabilität

Bild zeigt Version Fertigung bis 2023, ab 2024 Lochprägung

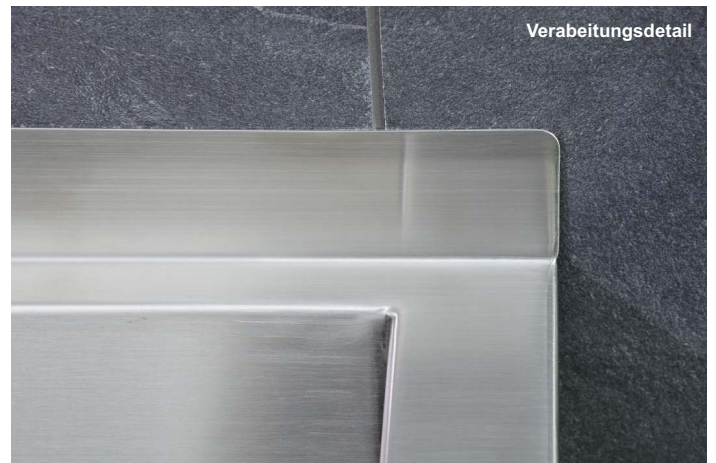


Harmonische Kantenverarbeitung



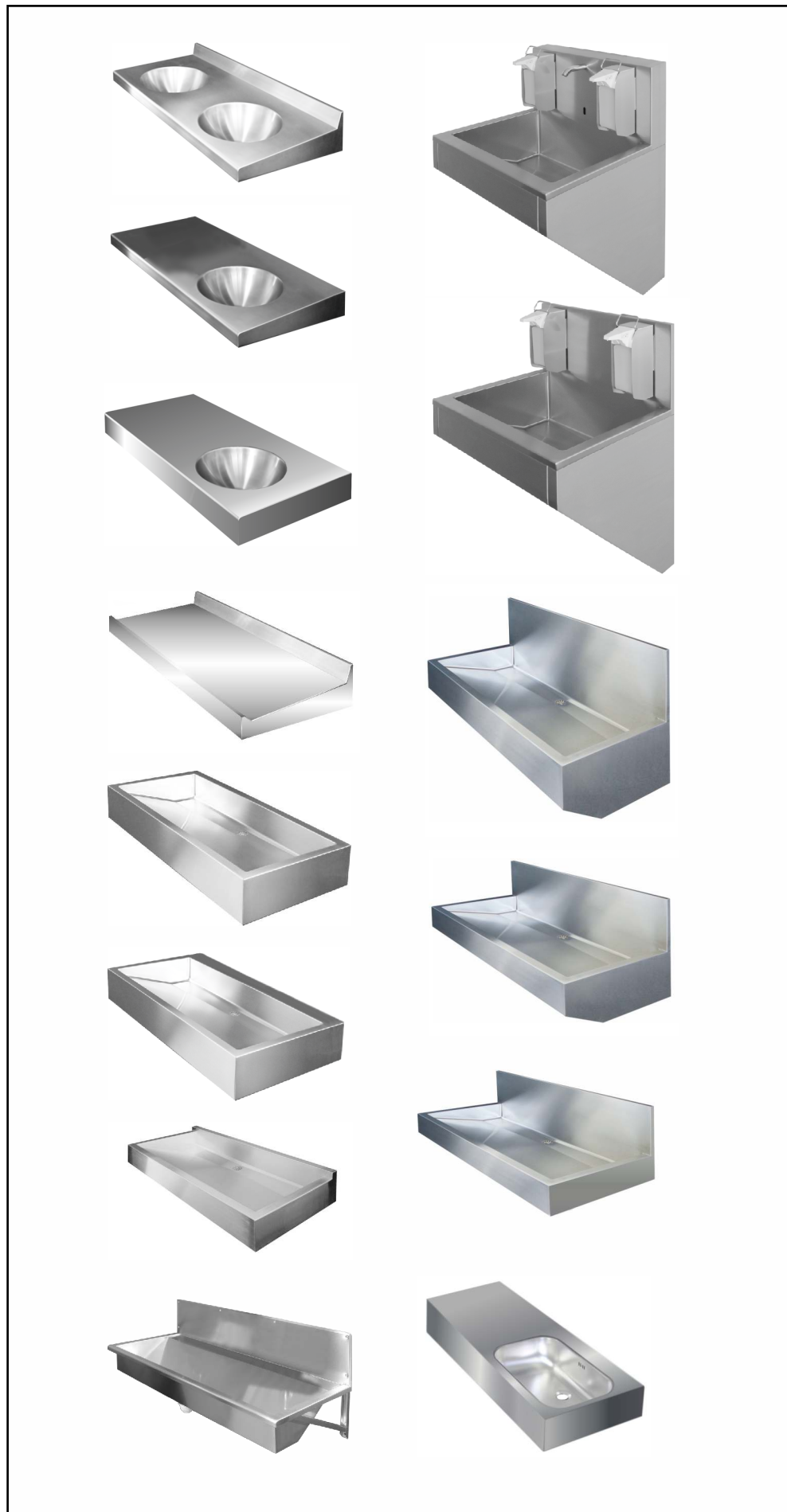
Kantenumschlag

Geschweißte Rinne



Verarbeitungsdetail

Edelstahl Waschrinnen Möglichkeiten bis 3m Länge



4... **Auf Anfrage**
 Waschrinnen
 OP-Waschrinnen
 Sonderwaschrinnen
 Reihenwaschanlagen
 Wickeltische...
 bis max. Länge 3000 mm
 Handwerksqualität Made in Germany

WASCHRINNEN

EDELSTAHL WC

Produktvorteil:

Designed for Austria

Reflektiert Umfeld für Architektureffekte

Durch den ausgeschäumten Innenkorpus wesentlich höhere Flächenbelastungen gegenüber herkömmlichen Niro-WC's möglich. Geräuschdämmung!

WC - URINAL



Mit Sitz und Deckel

Robuster Komfort-WC-Sitz Made in Austria



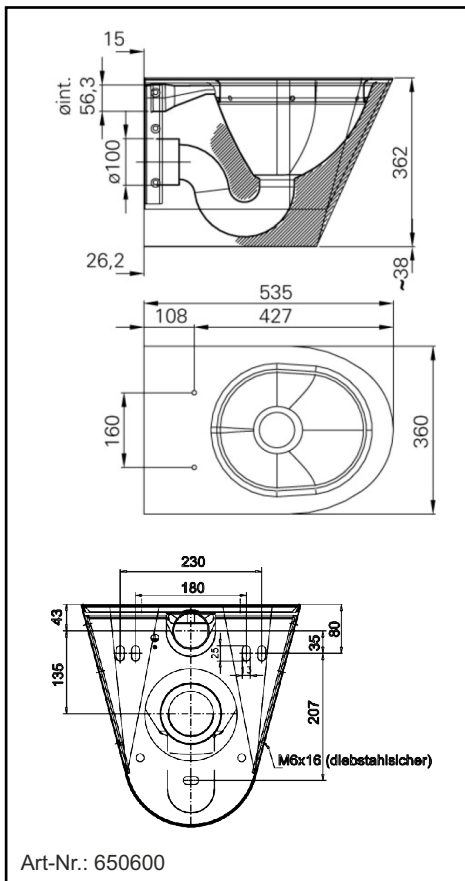
Robuste Gewerbequalität
Ausgeschäumter Hohlkörper

*Warum „Grobe Industrie-Politur“: Im Bodenbereich werden Teile mit harten Reinigungsgegenständen konfrontiert. Diese Oberfläche weist die bestmögliche Beständigkeit auf.

Edelstahl WC Silent Das Top-WC zum Toppreis! 3 mm PushFit und PU-Schaumfüllung



Edelstahl DIN WC für Vorwandbefestigung
 Abmessungen außen: B360xH362xT535 mm
 Empfohlene Montagehöhe: 400 mm
 Werkstoff: Edelstahl CrNi18/10, 1.4301, 1,25 mm
 Oberfläche: grob industriepoliert
 Einpressgewinde für nachträgliche Sitzmontage von oben, mit Schrauben verschlossen
 Geräuschdämmung und Flächenversteifung:
 Innenkörper ausgeschäumt
Inkl. 3 mm Montagerahmen f. Befestigung nach DIN, getestet auf 400 kg Belastung, für Montage auf den 180 mm Abständen geeignet
 Befestigungsbohrungen für Montage auf 180 und 230 mm
 Weitere Befestigungsbohrungen im Montage-
 rahmen unterhalb des Ablaufbereiches
 P-Siphon
 Inkl. diebstahlsichere Schrauben und Bit
 Made in Europe



650600 936,-
 535 mm DIN WC wandhängend
 3 mm Push-Fit
 Innenkörper ausgeschäumt

650900 139,-
 WC-Sitz Kunststoff schwarz mit Deckel
 Alleinige Montage Brille möglich
 Made in Austria

650600SA 1.230,-
 DIN WC wandhängend
 zusätzlich mit Sitzauflage
 weiß, fix verklebt
 Werkstoff: LG Hi-Macs weiß



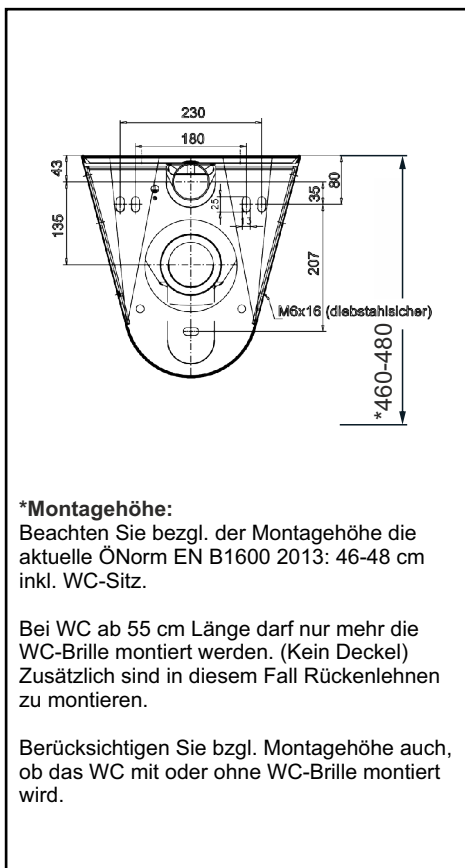
650601 1.214,-
 WC bodenstehend H400 mm
 3 mm Push-Fit
 Innenkörper ausgeschäumt

650602 1.328,-
 WC wandhängend für M12
 Gewindestangenmontage
 im Versorgungsraum
 Innenkörper ausgeschäumt
 Ohne Sitzbohrungen

Edelstahl WC Silent behindertengerecht



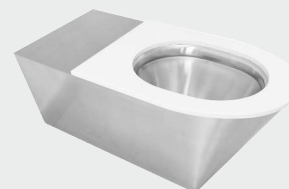
Edelstahl DIN WC für Vorwandbefestigung
 behindertengerecht nach ÖNorm B1600
 Abmessungen außen: B360xH362xT735 mm
 Montagehöhe: beachten Sie bitte die aktuellste
 ÖNorm EN B1600
 Werkstoff: Edelstahl CrNi18/10, 1.4301, 1,25 mm
 Oberfläche: grob industriepoliert
 Einpressgewinde für nachträgliche Sitzmontage von oben, mit Schrauben verschlossen
 Geräuschdämmung und Flächenversteifung:
 Innenkörper ausgeschäumt
Inkl. 3 mm Montagerahmen für Montage auf den 180 mm Abständen geeignet
 Befestigungsbohrungen für Montage auf 180 und 230 mm
 Weitere Befestigungsbohrungen im Montage-
 rahmen unterhalb des Ablaufbereiches
 P-Siphon
 Inkl. diebstahlsichere Schrauben und Bit
 Made in Europe



650700 1.123,-
 700 mm DIN WC wandhängend
 3 mm Push-Fit
 Innenkörper ausgeschäumt

650900 139,-
 WC-Sitz Kunststoff schwarz mit Deckel
 Alleinige Montage Brille möglich
 Made in Austria

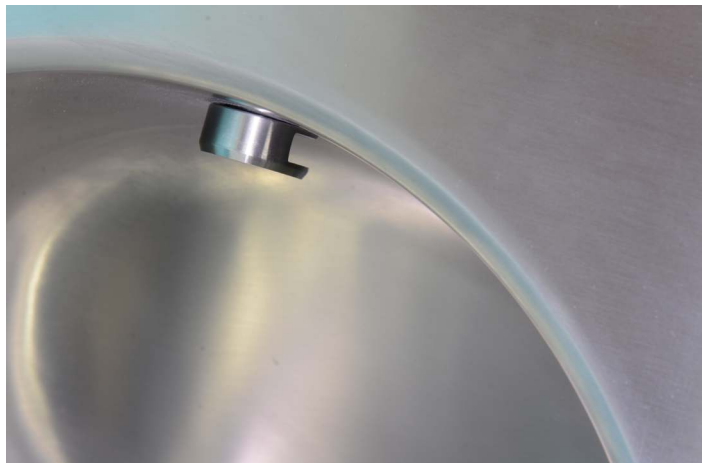
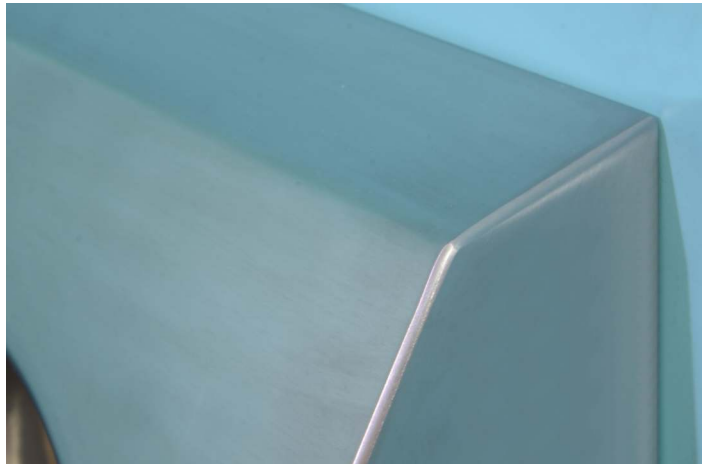
650700SA 1.401,-
 700 mm DIN WC wandhängend
 zusätzlich mit Sitzauflage L535 mm,
 weiß, fix verklebt
 Werkstoff: LG Hi-Macs weiß



WC - URINAL



WC - URINAL



Edelstahl Urinal STEEL BULL wassergespült (Revisionsblende)



600003

Edelstahl Urinal Steel Bull für Wand- und Vorwandbefestigung
Keine Ecken keine Kanten, weiche Linien für Verletzungsschutz
Abmessungen außen: B360xH550xT325 mm
Werkstoff: Edelstahl CrNi18/10, 1.4301, 1,25 mm
Oberfläche: gebürstet
Inkl. integrierter Sieb Ablauf
Inkl. Röhren-Siphon DN50 690016* (Made in Germany)
Inkl. Panzerschlauch 1/2" gekröpft DN10x800 für Wasseranschluss (Neoperl)
Inkl. Montage Z-Schiene
Inkl. Spülkopf 1/2" Edelstahl
inkl. Befestigungsmaterial für Mauermontage:
4x Blechschraube LK-TX25 5,5x50 + Dübel UX8
Made in EU



690104

ZUBEHÖR



Premium-Wandhalter



Befestigungsmaterial



Wasseranschluss Bauschutz



Ablaufbogen

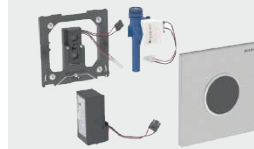


690003

600003
Edelstahl Urinal 1,25mm
(ohne Steuerung) **849,-**

690104
Vorwand für Urinal 600003
in Kombination mit bauseitiger
Geberit Steuerung **468,-**

(Steuerung nicht Lieferumfang
Empfohlen 116.025.SN.1
Urinalsteuerung mit elektronischer
Spülauslösung, Netzbetrieb, Typ 10
Abdeckplatte Edelstahl gebürstet)



Geberit 116.025.SN.1

**Ersatzteile für Steuerung Invisible:
(Steuerung bis 2025)**

690003
Steuerung Invisible 230V
Made in Germany **699,-**

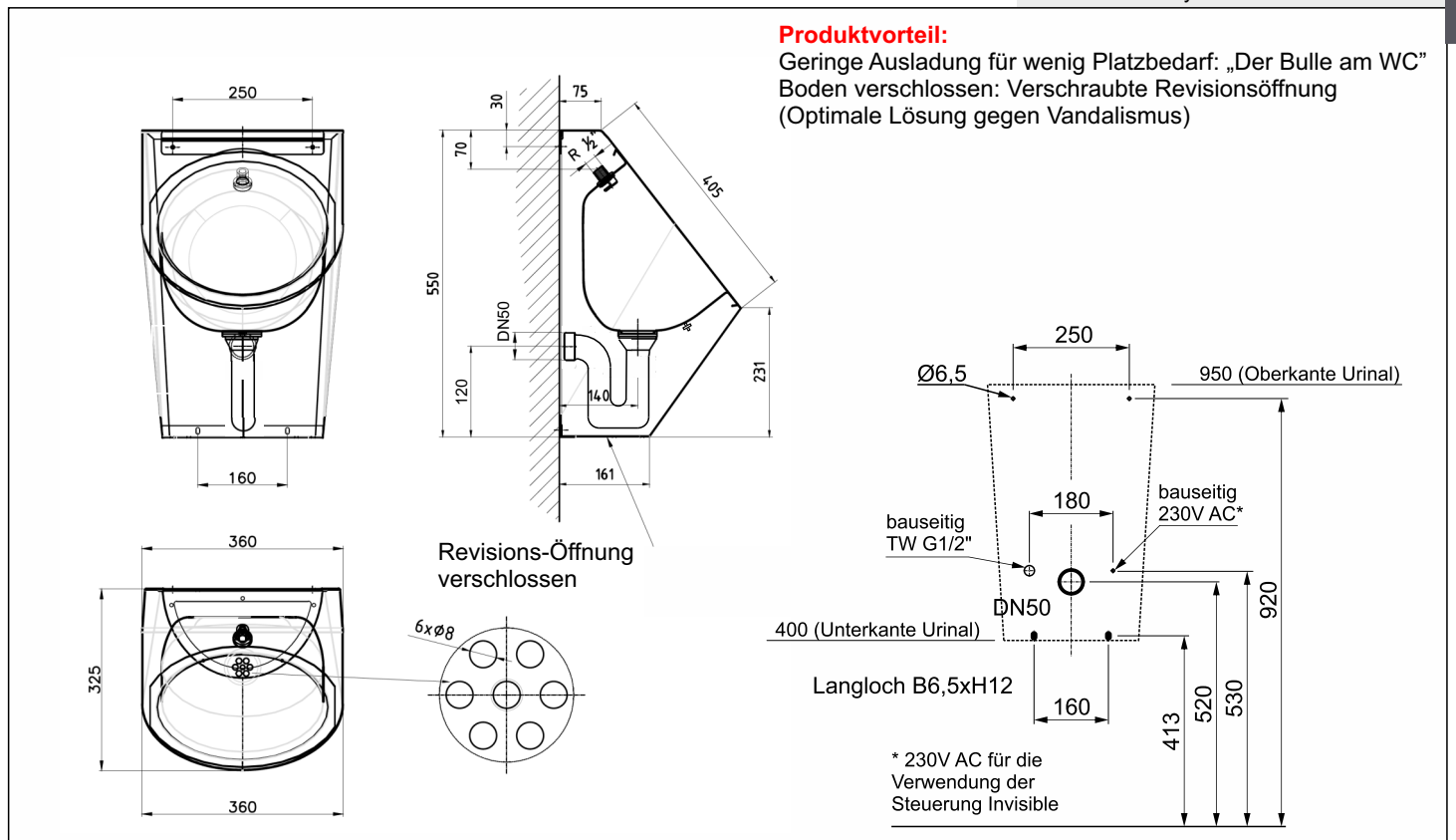
690002
Magnetventil 1/2"
AK Müller Bistabil
Made in Germany **165,-**

690009
Mengenreduzierventil 1/2"
mit Überwurfmutter **52,-**

690005
Wärmeleitpaste **10,-**

690006
Klettband
ca. 20x50 mm **6,-**

690016
Ersatz-Siphon DN50
Made in Germany **14,-**



WC - URINAL

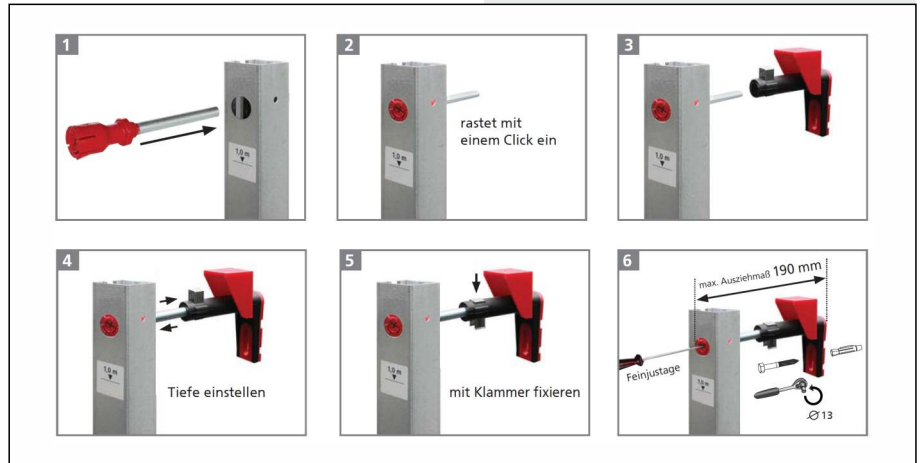
Vorwandgestell für Edelstahl Urinal STEEL BULL und Geberit Steuerung



Element für Vor- und Inwandmontage
B525xH1120xT140-190 mm
Selbsttragender Stahlrahmen verzinkt
Tiefe passend für U-Profile 50 und 75 mm
Lieferung mit Anschlusszubehör und Befestigungsmaterial
Mit Anschlussbogen DN50

4-6

690104 468,-
Vorwand für Verwendung von:
Edelstahl Urinal STEEL BULL 600003
in Kombination mit Steuerung Geberit
(Steuerung nicht Lieferumfang
Empfohlen 116.025.SN.1
Urinalsteuerung mit elektronischer
Spülauslösung, Netzbetrieb, Typ 10
Abdeckplatte Edelstahl gebürstet)



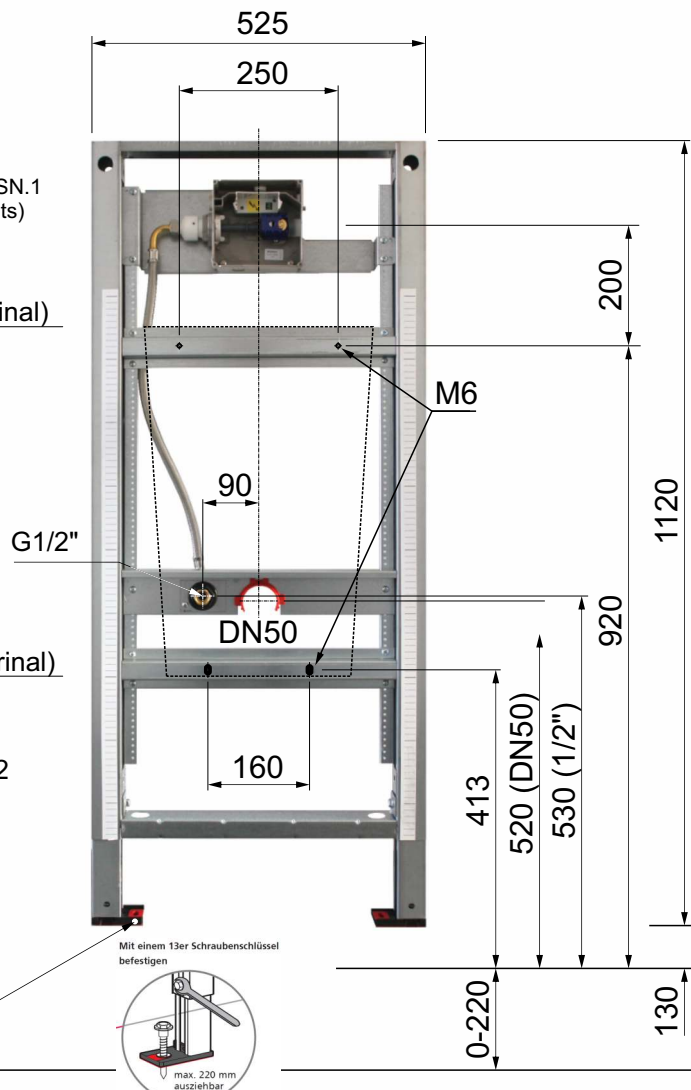
Dazu passend:
Steuerung Geberit 116.025.SN.1
(Nicht Lieferumfang - bauseits)

950 (Oberkante Urinal)

400 (Unterkante Urinal)

Im Urinal
Langloch B6,5xH12

Auszug-Füße 600



ZUBEHÖR



Premium-Wandhalter



Befestigungsmaterial



Wasseranschluss Bauschutz

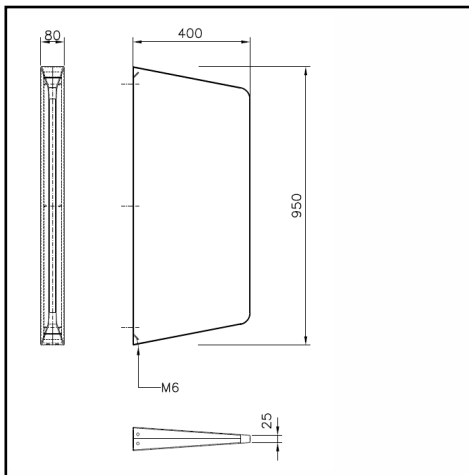


Ablaufbogen



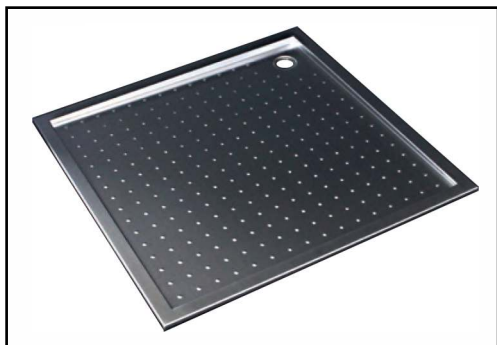
WC - URINAL

Schamwand STEEL BULL



600102 **564,-**
 Edelstahl Urinal Schamwand für Wandbefestigung
 Vollverschweißte Konstruktion
 Werkstoff: 3,0/1,5 mm
 Edelstahl AISI 304 (1.4301)
 Oberfläche gebürstet
 Abgerundete Vorderkanten
 Verdeckte Halterung und unauffällige Befestigungen
 Befestigung:
 Montage von vorne durch einen 3 mm starken Befestigungsrahmen
 Erdungslasche
 Empfohlene Installationshöhe: 390 mm vom Boden bis zur Unterkante
 Abmessung: Höhe 950 x 400 x 80 mm
 Made in Spain

Edelstahl Duschtasse: **Wir bauen auch Ihre spezielle Duschtasse!**



Edelstahl Duschtasse mit Kunststoffplatten-Unterfütterung für Montage auf bauseitigem Wannengestell
 Tassentiefe 25 mm
 Werkstoff: CrNi18/10, 1.4301, 1,5 mm
 Oberfläche gebürstet
 Ablauf DN40 inkl. Ablaufventil
 Wanne mit Gefälle zu Ablauf im Eckbereich
 Geprägte Noppen
 Made in Germany

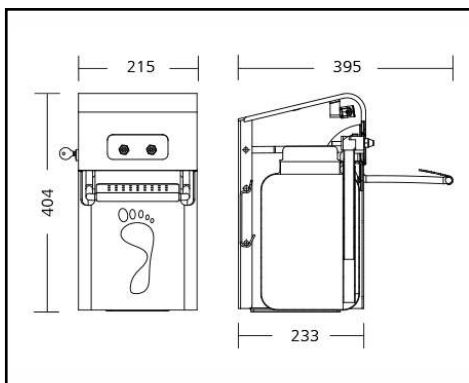
Optional: Sonderlängen lieferbar
 Werkstoff V4A für optimales Korrosionsverhalten bei Reinigung oder Schwimmbadeinsatz
 Sondertiefe

Mit Kunststoffunterfütterung:

759090 **Auf Anfrage**
 Aussen-Maß nach Kundenvorgabe
 z.B. B900 x 900 x T25 mm



Fußdesinfektionsanlage Power-Use

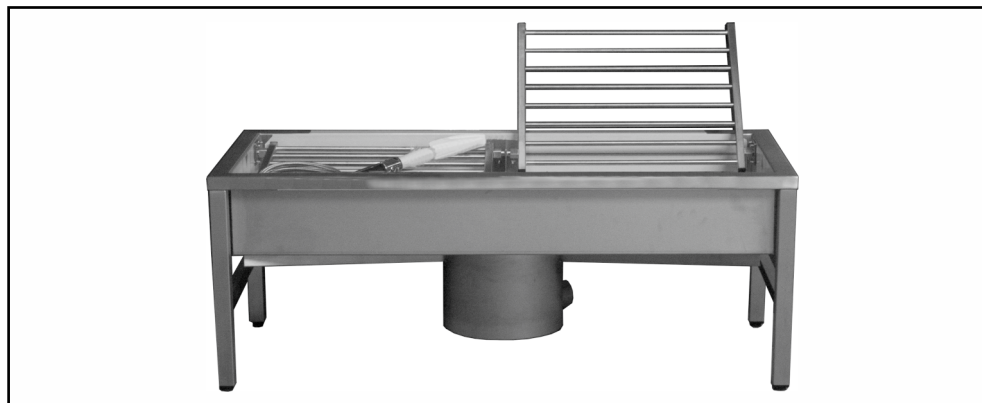


860570 **1.366,-**
 Spender zur Dosierung von desinfizierenden Fußsprays auf alkoholischer Basis
 Abmessungen: B215 x H394 x T395 mm
 7,5 Liter Nachfüllbehälter PE-Kunststoff
 Zum Nachfüllen aus Großgebinden (produktunabhängige Füllgutwahl)
 Mechanische Bedienung
 Abschließbar
 Wandhängend
 Inkl. Montagematerial für Mauermontage (4 Befestigungspunkte)
 Gehäuseoberteil: Aluminium schwarz eloxiert
 Gehäuseunterteil: Aluminium mattsilber eloxiert
 Dosierpumpe: Edelstahl mit 2 Düsen
 Dosiermenge: ca. 3 ml/Hub
 Fußpedal: Edelstahlbügel mit Edelstahltrittblech
 Gefertigt in Belgien



Stiefelwaschanlage bodenstehend mit Stabrost (ohne Bürsten)

Im Stadion zuhause...



Schuh- und Stiefelwaschanlage bodenstehend
 Aussenmaße: L... x B600 x H 520-540 mm
 Werkstoff: Edelstahl CrNi18/10, 1.4301, 1,5 mm, Rand gebürstet
 Mit Schlammfang, ohne Siphon
 (Ausführung BS: Mit in das Schlammfang-Abflussrohr DN70 eingeschweißten Platten als Siphon, inkl. Entleerungsstopfen 6/4" für Frostschutz)
 Ohne Stiefelwaschbürsten
 Inkl. 1 schräg angeordneter klappbarer Rost aus massivem Edelstahl Rundstahl mit Rohrrahmen per Waschplatz
 Inkl. Montagelaschen für Wandbefestigung
 Ablaufstutzen DN70 45 Grad schräg nach rechts hinten angeordnet
 Wandarmatur bauseits (event. Systemtrenner berücksichtigen)



369070B(S) Länge 700 mm 1 Waschplatz	4.714,-
369140B(S) Länge 1400 mm 2 Waschplätze	5.752,-
369210B(S) Länge 2100 mm 3 Waschplätze	6.545,-
369280B(S)-3 Länge 2800 mm 3 Waschplätze a 900 mm	8.058,-
369280B(S) Länge 2800 mm 4 Waschplätze a 700 mm	8.058,-

Optionales Zubehör:

160650 (Stk) Geräteschrägsitzventil mit Rohrbelüfter, Wandanschluss G1/2", Schlauchanschluss 3/4"	53,-
160651 (Stk) Reduktion IG3/4" auf AG1/2" Messing verchromt, Flachdichtend	7,-

369071 Stiefelwaschbürste mit Handhebelventil Panzerflexschlauch 1,5 m 1/2" ÜW Wandhaken und Öse	460,-
--	-------

369075 Stiefelwaschbürste mit Handhebelventil mit Kunststoffschlauch 1,5 m, mit Metall-Kupplungen auf 1/2" und 3/4"	511,-
---	-------

369074 Stiefelwaschbürste ohne Ventil ohne Verlängerung ohne Wandhalterung Bürstengewinde verstärkt Panzerflexschlauch 1,5 m konisch 1/2"	113,-
---	-------

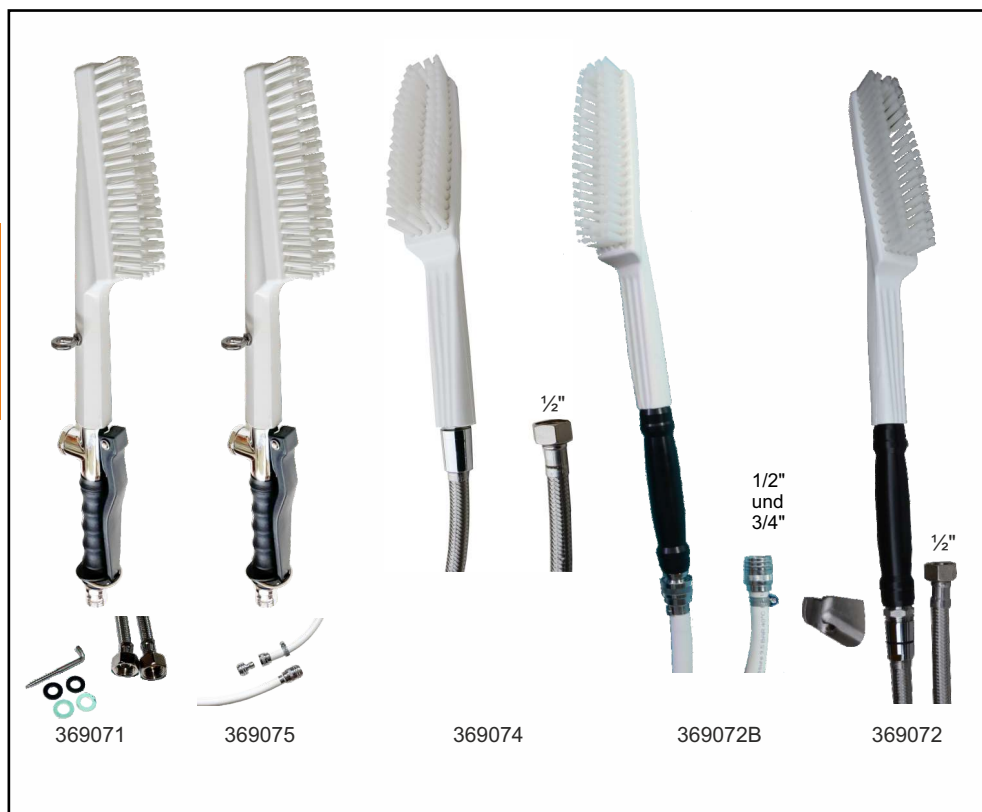
369072B Stiefelwaschbürste ohne Handhebelventil mit Verlängerung ohne Wandhalterung, mit Kunststoffschlauch 1,5 m, mit Metall-Kupplungen auf 1/2" und 3/4"	252,-
--	-------

369072 Stiefelwaschbürste ohne Handhebelventil mit Verlängerung mit Edelstahl Wandhalterung mit Panzerflexschlauch 1,5 m konisch 1/2"	214,-
---	-------

710260 Wandhalterung Edelstahl mit Befestigungsmaterial	46,-
---	------



Optionale Stiefelwasch-Bürsten



STIEFELWASCHA.

Edelstahl Stiefelwaschanlage Fußbodeneinbau mit Schlammfang mit Bürste



Seit Jahrzehnten, einfach die Lösung...

Zum bodenbündigen oder teilversenkten Fußbodeneinbau 1 Platz
 Mit wasserführendem Handstützbügel
 Mit Schlammfang
 Mit integriertem Siphon
 Außenmaße: L900 x B600 x H400-420 mm
 Werkstoff: Edelstahl 1.4301
 Inkl. stabiler Unterbau aus Quadratrohr, höhenverstellbar durch Nivellierfüße
 Für Reinigungszwecke aufklappbarer Gitterrost
 Inkl. 1 Stiefelwaschbürste mit Handventil
 Panzerschlauch DN15
 Anschluss für die Bürste mit Rohrbelüfter
 Sohlen- und Reinigungsbürsten
 Sprühleisten mit automatischer Wasserflusststeuerung über Benkiser Fußventil DN15 (Made in Germany)
 Vorabsperrung
 Ablaufstutzen DN100

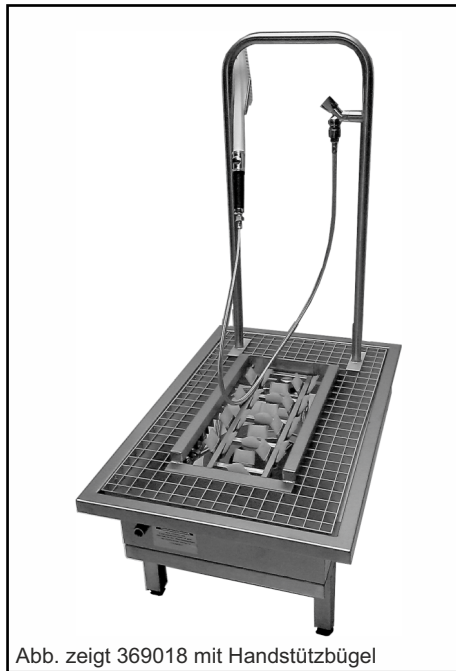


Abb. zeigt 369018 mit Handstützbügel

369018 6.665,-
 Mit Schlammfang
 Siphon im Ablaufrohr eingeschweißt
 Mit Handstützbügel

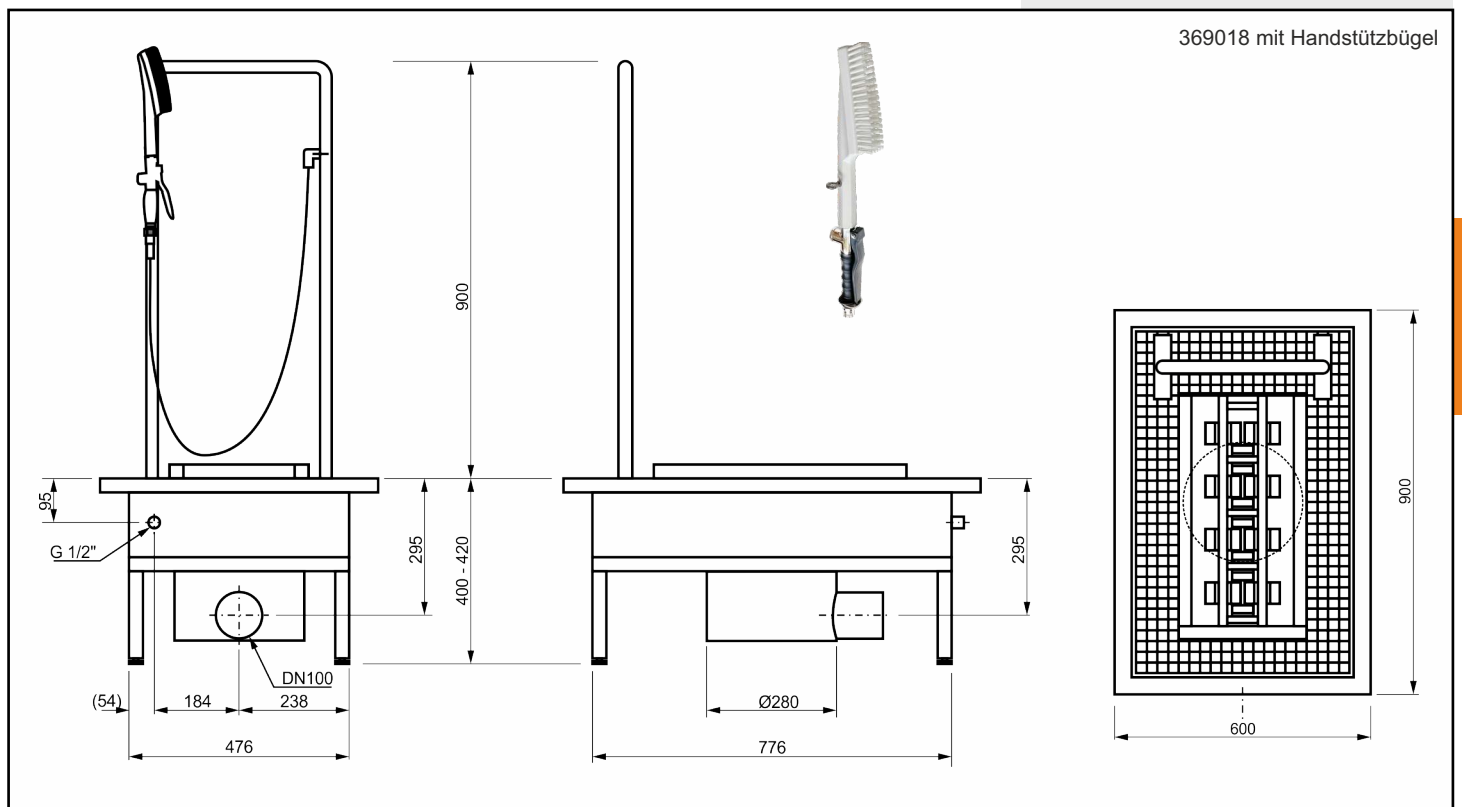
Ersatzteile:

369071 460,-
 Stiefelwaschbürste
 mit Handhebelventil
 und Schlauch

369077 657,-
 Bürstensatz Boden best. aus
 12 Doppelbürsten



369ER 4476,-
 Ersatzrost mit Bürsten
 für Edelstahl Stiefelwaschanlage
 für bodenbündigen Fußbodeneinbau
 Abm.: B520 x T820 mm
 Mit Handbügel, Ventil
 Mit Handwaschbürste m.
 Handhebelventil
 Ohne Wanne



STIEFELWASCHA

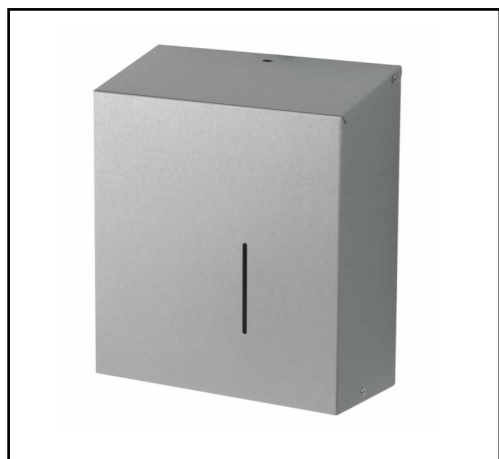
Accessoires

Für öffentlichen oder gewerblichen Einsatz



Abbildung zeigt HEBERHARD WC Silent Komfort 650600, Bürstengarnitur 840100 und Jumbo WC-Rollenspender 840560

Edelstahl Papier-Spender Serie Funktion: **Mit Sichtteilfixierung**



Edelstahl Spender für Faltpapierhandtücher
Für ca. 500 Blatt
Geschliffener Edelstahl 0,8 mm
Gehäuse mit Dachschräge gegen das Ablegen von Fremdkörpern
Papierentnahme aus Edelstahl mit gezogener Entnahmeöffnung und Papierleitblechen
Sichtschlitz
Mit Edelstahl Schloss, Schlüssel aus Kunststoff
Gehäusedeckel fixiert sich gegen Grundplatte (nicht gegen die Wand)
Freie Füllgutwahl, aufgrund Spenderbreite größer 120 mm auch für kostengünstiges Papier geeignet
3 Schlüsselöcher und 2 Fixierungsbohrungen
Inkl. Befestigungsmaterial für Mauermontage
Abmessung: B278 x H318 x T122 mm
Made in Germany

840530 160,-

Faltpapier-Spender

Produktvorteil:
Auch für zumeist günstigere Papiersorten bis 120 mm Breite

Sichtteilfixierung:
Vorderfront öffnet durch Hochheben und nach vorne klappen.
Zum Schließen, wird die Forderfront leicht angehoben, und rastet folgend in die Grundplatte ein

Edelstahl Seifen-Spender 1200 ml Serie Funktion: **Mit Sichtteilfixierung**



Edelstahl Spender für handelsübliche Flüssigseifen ohne Desinfektionsmittel (Verwendungsverbot von Seifen mit Desinfektionsmittel-Anteilen)
PP-Nachfülltank von oben befüllbar 1200 ml mit Deckel
Dosierpumpe Kunststoff, ca. 1,5 ml/Hub (fix**)
Pumpe und Tankeinheit zur Reinigung komplett entnehmbar
Gehäuse geschliffener Edelstahl 0,8 mm
Gehäuse mit Dachschräge gegen das Ablegen von Fremdkörpern
Sichtschlitz
Mit Edelstahl Schloss, Schlüssel aus Kunststoff
Gehäusedeckel fixiert sich gegen Grundplatte (nicht gegen die Wand)
Abmessung: B99 x H334 x T135 mm
2 Schlüsselöcher und 2 Fixierungsbohrungen für einfache, aber diebstahlsichere Montage
Made in Germany

840520 144,-

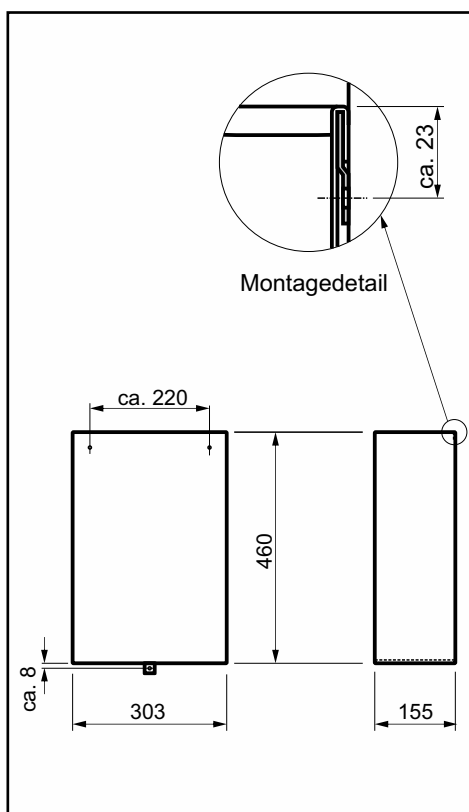
Seifenspender 1200 ml

Produktvorteil:
Für Füllung mit Flüssigseife-Großgebinde

Sichtteilfixierung:
Vorderfront öffnet durch Hochheben und nach vorne klappen.
Zum Schließen, wird die Forderfront leicht angehoben, und rastet folgend in die Grundplatte ein

Deutsche Marken-Seifenpumpe

Edelstahl Abfallsammler Serie Funktion: **Z-Schiennenmontage**



Abfallsammler Funktion rechteckig
Material: CrNiSt 1.4301, 1 mm
Oberfläche: mattgeschliffen
Abmessungen: B302xH460xT155 mm
Montage mit Z-Schiene und Fixierung am Gehäuseboden
Alle Kanten berührungsoptimiert
Mit Befestigungsmaterial für Mauermontage
Schrauben SK TX25 4,8x50 + Dübel UX6x50
Made in Germany

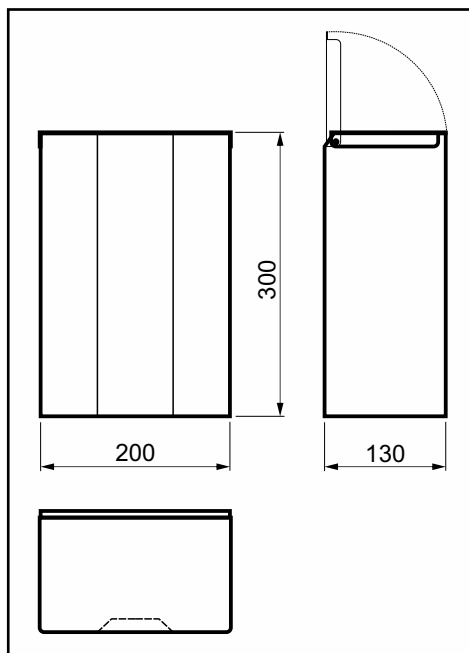
870753 156,-

Abfallsammler ca. 22 Liter

Edelstahl Hygiene-Abfallsammler Serie Funktion: **Im Damen-WC ein Muss!**

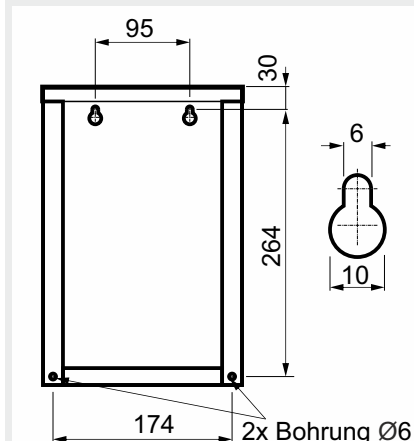


Robuster Hygiene-Abfallsammler Aufputz mit Deckel ca. 6,5 L
Becken-Abmessungen außen: 300x200x130 mm
Werkstoff: Edelstahl CrNiSt. 18/10 1.4301, 1 mm Oberfläche gebürstet
Punktgeschweißt
A2 Metallniete als Scharnier
Inkl. Sackhalterung
Inkl. Befestigungsmaterial
Made in Germany



870755 132,-

Abfallsammler ca. 6,5 Liter



Edelstahl WC-Toilettenbürstenhalter Serie Funktion: **Mit Wendemontage**



Edelstahl WC-Toilettenbürstenhalter in Edelstahl
Werkstoff Edelstahl AISI316 gebürstet, 0,8 mm (hochresistenter Edelstahl)
Mit schwarzer Kunststoff-Bürste
Mit herausnehmbarer Kunststoff-Tropfschale
Mit Befestigungsmaterial für Mauermontage
Befestigung mit 4 Schlüsselbohrungen
Bürstenkopf verdeckt
Freistehend oder Wandmontage
Wendemontage: Wandhalterung kann mit Bürstenentnahme links oder rechts erfolgen
Abmessungen: B82 x H 393 x T92 mm

840100 65,-

Bürstenhalter

Produktvorteil:
Wendemontage möglich (Bürstenentnahme links oder rechts)

Edelstahl Reserve-WC-Rollenspender 5-fach Serie Funktion: **Einfach Clever**



Edelstahl Reserve-WC-Rollenspender für bis zu 4 Stk handelsübliche Toilettenpapier-Rollen bei Ø 140 mm,
für bis zu 5 Stk handelsübliche Toilettenpapier-Rollen bei Ø 120 mm,
für bis zu 6 Stk handelsübliche Toilettenpapier-Rollen bei Ø 100 mm
(Kein WC-Papierspender, spendet komplette Rollen)
Geschliffener Edelstahl, 0,8 mm
Gehäuse mit Dachschräge gegen das Ablegen von Fremdkörpern
Sichtschlitz
Aufklappbarer Gehäusedeckel
Abmessung: B112 x H579 x T151 mm
Befestigung mit 2 Schlüssellochern und 2 Fixbohrungen
Mit Befestigungsmaterial für Mauermontage (4x Schraube und Dübel)

840570 122,-

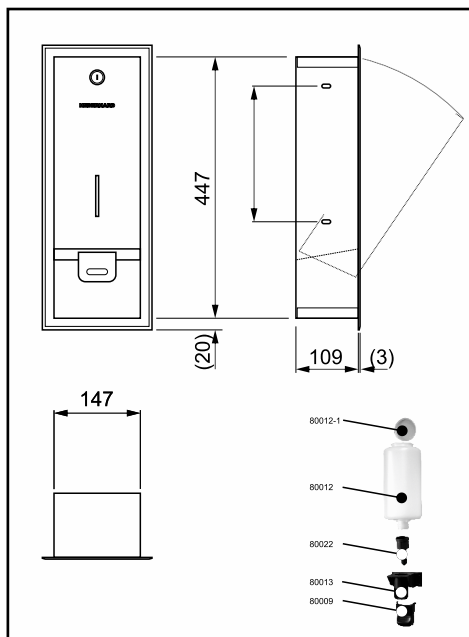
Ersatz-WC-Rollenspender-5-fach

Achtung: Kein WC-Rollen-Halter, Produkt ist ein Reserve-Rollen-Spender

Edelstahl Seifenspender UP Geometrik mit Nachfülltank: Für öffentlichen harten Einsatz

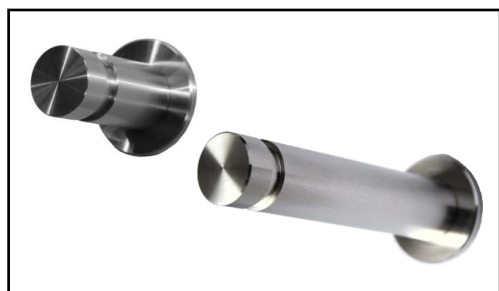


Für Unterputzmontage
Gehäusefront verschweißt und verschliffen
Nach vorne klappbarer Frontdeckel
Abmessungen außen: B187xH487xT115 mm
Einbaumaß: H450xB150xT115 mm
Werkstoff: Edelstahl CrNiSt. 18/10 1.4301
Wandstärke 1 mm
Oberfläche: geschliffen
Pumpe mit Kunststoff Nachfülltank 1 Liter m.Deckel
Mit Zylinderschloss Euro-Locks Serie 850
Logo in Lasergravur
Made in Germany



810428A UP Spender	538,-
02130002* Ersatzschloss mit Schlüssel	34,-
810452 Ersatzschlüssel	14,-
80012-1 Kappe	5,-
80012 Nachfülltank	36,-
80022 Ventil mit Schraubverschluss	16,-
80013 Pumpenfixierteil	14,-
80009 Drücker	13,-

Edelstahl Mantelhaken/Taschenablagestab/Reserve-WC-Rollenhalter SOLID

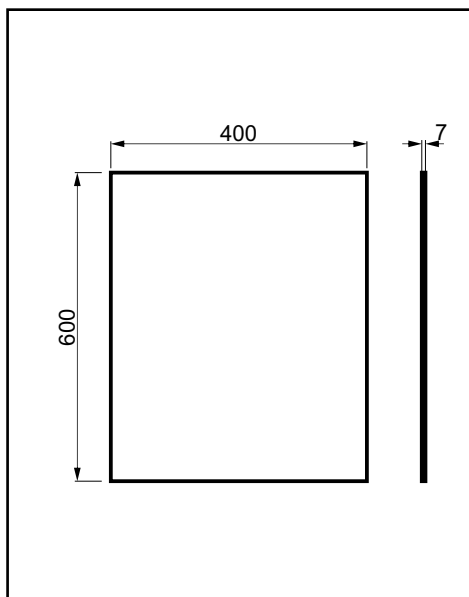


Abm.: Ø20mm, Länge 43(103)mm, Rosette Ø35mm
2-teiliger Aufbau, separate Rosette
Unsichtbare Befestigung
Werkstoff: Edelstahl
Inkl. Fischer Dübel UX6x35 und
Edelstahl Senkkopfschraube 4,8x50 TX25
Made in Austria

870902 Ø35xL43xØ20 mm	38,-
870903 Ø35xL103xØ20 mm	68,-

Produktvorteil:
Made in Austria
Robuster Minimalismus für alle
Anwendungsbereiche

Edelstahl Spiegel SOLID (Spiegelpoliert Top Finish**)



Spiegelpolierter Edelstahlspiegel 1,0 mm
mit unsichtbarer Befestigung
H600 x B400 x T7 mm,
Spiegel allseitig abgekantet
hinterfütert mit Polystyrol-Platte 6 mm
Verbindung Spiegel-Platte mit Selbstklebeband
Toleranz +/- 1,5 mm
Befestigung Platte mit verz. 4x A2 Senkkopf-
schrauben 3,5x38 mm Ph-KS und Dübel UX5
Made in Germany

880640 H600 x B400 x T7 mm mit unsichtbarer Befestigung hinterfütert	169,-
880955 H900 x B550 x T7 mm mit unsichtbarer Befestigung hinterfütert	476,-

**Krankenhausqualität

Produktvorteil:
1 mm Deutsche Top Qualität



ZUBEHÖR

Edelstahl Tisch-Einbauseifenspender Power-Use

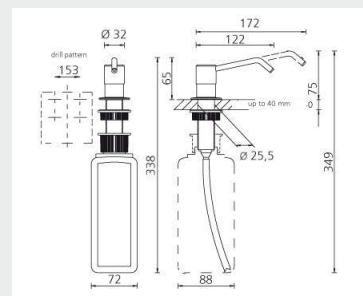


Edelstahl Seifenspender für den Waschtischeinbau zur Dosierung von Flüssigseifen, alkoholischen Desinfektionsmitteln, Spülmitteln, Lotionen etc. Tankinhalt: 1.000 ml
Zum Nachfüllen von oben und unten
Oberfläche aus geschliffenem Edelstahl
Kurzes Auslaufrohr (ca. 122 mm), Kunststoffpumpe
Dosiermenge ca. 1,5 ml/Hub
Für Arbeitsplatten und Waschtische mit einer Plattendicke bis zu 40 mm
Inkl. HDPE-Tank
Made in Germany

860500

Ausladung 122

163,-



WC-Toilettenpapierspender für 4 Standardrollen



Spender für 4 Toilettenrollen, (produktunabhängig) Abschließbar, mit Spezialschloss (Antivandalismusfunktion)
Automatisches Rotationssystem für 4 Standardrollen mit maximalem WC-Rollen-Ø 120 mm
Sichtfenster, Gehäuse mit Dachschräge gegen Ablegen von Fremdkörper
Gehäuse und Mechanik Edelstahl,
B377 x H350x T133 mm
Anti-Fingerprintbeschichtung
Made in Germany

Bitte beachten:

Übliche WC-Rollen in Deutschland ca. 110-120 mm
Übliche WC-Rollen in Österreich und Schweiz ca. 100-130 mm je nach Marke und Type
Eigene WC-Rollen daher vor Bestellung prüfen

860554

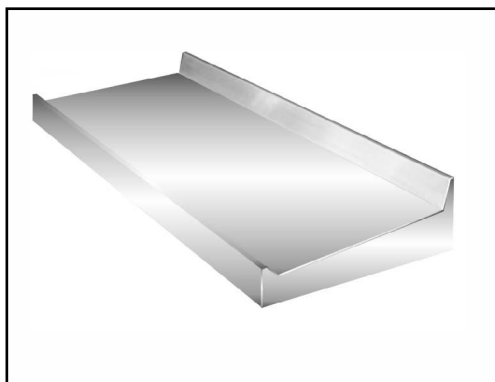
B377 x H350x T133 mm

515,-



Produktvorteil:
Anti-Fingerprintbeschichtung

Edelstahl Wickeltisch Spezial



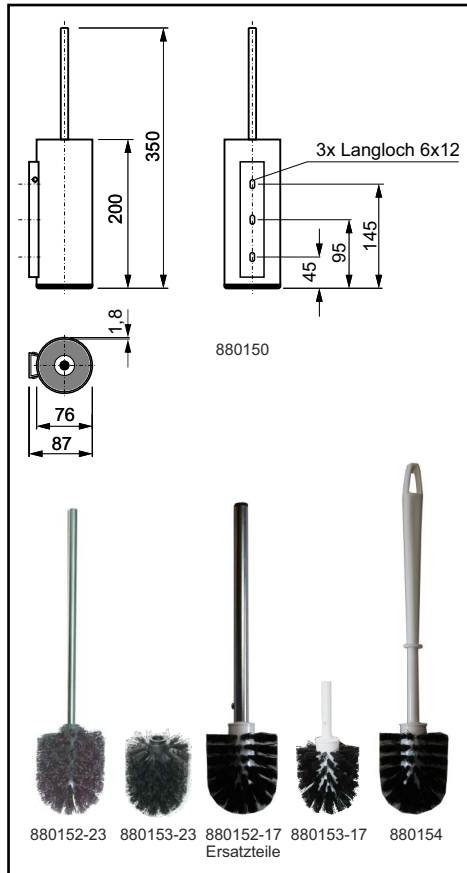
Geschweißter Edelstahl Wickeltisch und Schminktisch
Umlaufende Verkleidung, Vorderkante H150 mm, Vorderkante über ganze Länge mit H50 mm als Abrollschutz massiv wirkend aufgekantet
Rückseite zur Wand geneigt ca. 70 mm massiv wirkend aufgekantet
Kanten harmonisch verarbeitet
Abmessungen außen: B926xT630xH100/270 mm
Werkstoff: Edelstahl CrNiSt. 18/10 1.4301, 1,5 mm
Oberfläche gebürstet
Wandmontage mit integrierten Konsolen
Tischfläche mit Holzplatte unterfüttert
Inkl. Befestigungsmaterial für Mauermontage
Empfohlene Bedienung seitlich

418093RA-VA

B926xT630xH270 mm
ohne Waschbecken
mit rückseitiger 70 mm und vorderer 50 mm massiv wirkender Aufkantung

Auf Anfrage

Edelstahl WC-Toilettenbürstenhalter „Armatron SOLID“ (1,8 mm Gehäuse)



Bürstengarnitur mit für einfache Befestigung optimierte robuste Metallbefestigungs-Platte
 Aussenmaße: H360/200 x Ø76/87
 Werkstoff: Edelstahl 1.4301,
 Korpus aus 1,8 mm Edelstahlrohr
 Oberfläche: gebürstet
 Korpus-Deckel unten in Kunststoff schwarz
 Einfache Montage mit Schwalbenschwanz-Montageplatte und Sicherung m. seitlicher Inbus-Schraube (kann li. oder re. angesetzt werden)
 Massiver Ø10 mm Edelstahl Bürstengriff mit Gewinde zum Bürstenkopf
 Inkl. Befestigungsmaterial für Mauermontage und Inbusschlüssel

Optional
 Bürste mit Kunststoffgriff weiß (1-teilig)

880150 Bürstengarnitur Edelstahl matt gebürstet mit Bürste Metallgriff Edelstahl matt	174,-
880151 Bürstengarnitur Edelstahl matt gebürstet mit Bürste mit Kunststoffgriff	165,-
880152-23(17) Ersatzbürste Edelstahl matt	71,-
880153-23(17) Ersatzbürstenkopf für Edelstahlgriff	27,-
880153-10-23(17) Set 10 Stk Ersatzbürstenkopf für Edelstahlgriff	136,-
880154 Ersatzbürste Kunststoff	27,-

Produktvorteil:
 Robuster Minimalismus
 Robuste massive 1,8 mm Bürstengarnitur
 Schnellmontage durch Schwalbenschwanz



ZUBEHÖR

HEBERHARD

Waschtische



Seite 5 - 16

Armaturen



Seite 17 - 18

Trinkbrunnen



Seite 19 - 26

SOLID 490



Seite 27 - 30

SOLID 540, 550



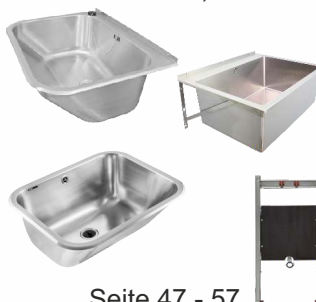
Seite 31 - 36

SOLID 560



Seite 37 - 46

SOLID 650, 660



Seite 47 - 57

SOLID 760



Seite 58 - 63

Werkraumbekken



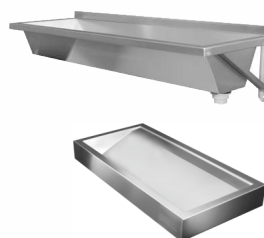
Seite 64 - 73

Gewerbespülen



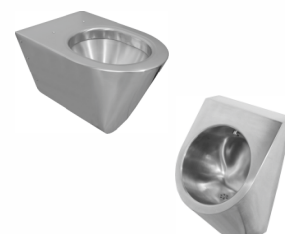
Seite 74 - 78

Waschrinnen



Seite 79 - 85

WC, Urinale



Seite 86 - 91

Duschtassen



Seite 91

Fuß-Desinfektion



Seite 91

Stiefelwaschanlagen



Seite 92 - 93

Accessoires



Seite 94 - 99

Ihr Handwerker vor Ort:

HEBERHARD e.U.
Inh. Ing. Helmut Eberhard
Eigenheimstraße 5
A 4063 Hösrsching

Tel.: +43/7221/74773
office@HEBERHARD.at
www.HEBERHARD.at