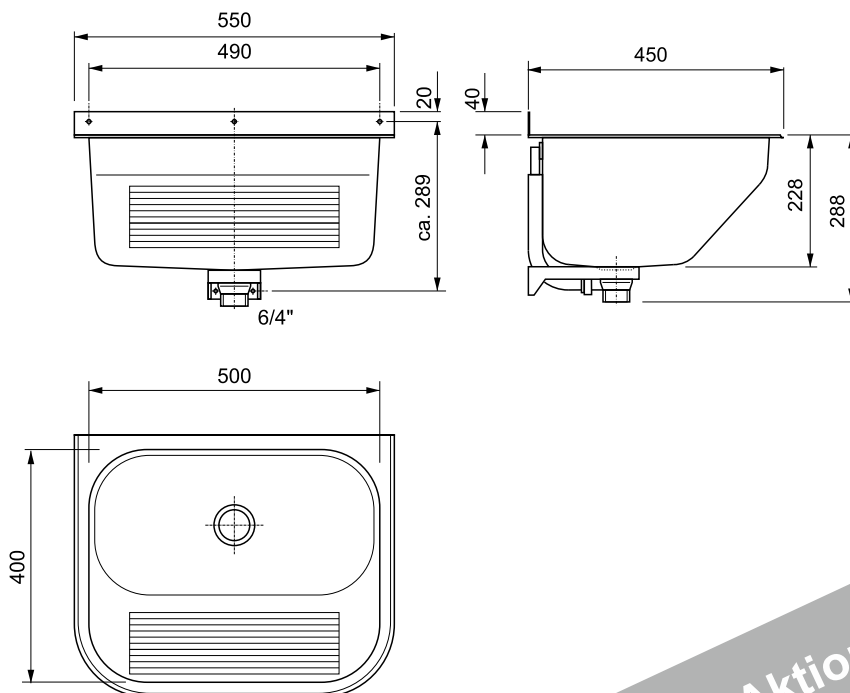


Firma MUSTERMANN



Waschtrog SOLID 550 - Profiware
Aussenabmessungen: 550x450xT228 mm
Becken innen: 500x400xT228 mm
Gewerbespülen-Roh-Blechstärke: 1,2 mm



Aktion: Preis

Aktion gültig für Bestellungen bis 31.12.2021

HEBERHARD