

# Edelstahl Urinal STEEL BULL wassergespült (Revisionsblende)



600003

Edelstahl Urinal Steel Bull für Wand- und Vorwandbefestigung  
Keine Ecken keine Kanten, weiche Linien für Verletzungsschutz  
Abmessungen außen: B360xH550xT325 mm  
Werkstoff: Edelstahl CrNi18/10, 1.4301, 1,25 mm  
Oberfläche: gebürstet  
Inkl. integrierter Siebablauf  
Inkl. Röhren-Siphon DN50 690016\* (Made in Germany)  
Inkl. Panzerschlauch 1/2" gekröpft DN10x800 für Wasseranschluss (Neoperl)  
Inkl. Montage Z-Schiene  
Inkl. Spülkopf 1/2" Edelstahl  
inkl. Befestigungsmaterial für Mauermontage:  
4x Blechschraube LK-TX25 5,5x50 + Dübel UX8  
Made in EU



690104

**ZUBEHÖR**



Premium-Wandhalter



Befestigungsmaterial



Wasseranschluss Bauschutz



Ablaufbogen

**600003**  
Edelstahl Urinal 1,25mm  
(ohne Steuerung)

**690104**  
Vorwand für Urinal 600003  
in Kombination mit bauseitiger  
Geberit Steuerung

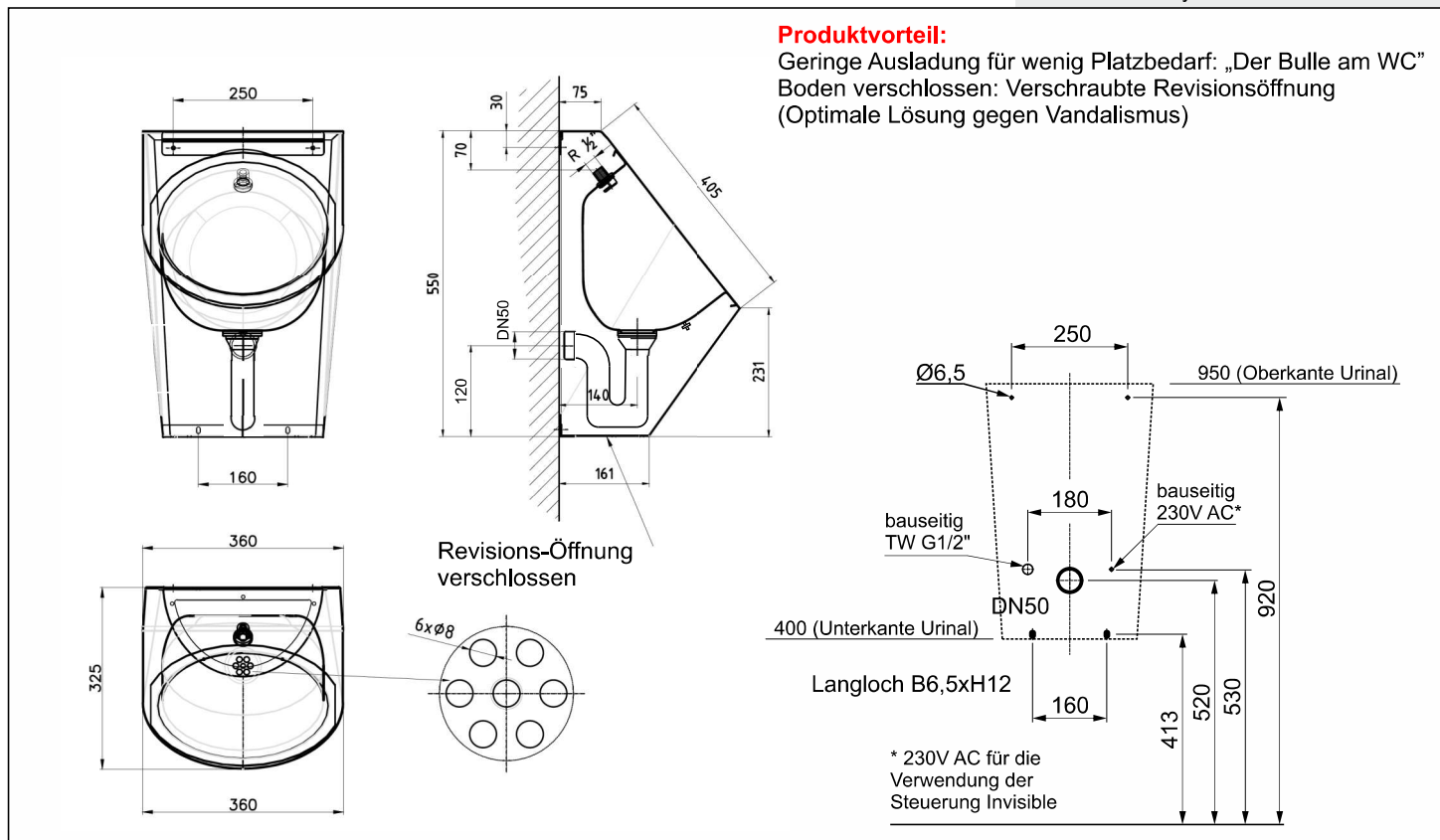
(Steuerung nicht Lieferumfang  
Empfohlen 116.025.SN.1  
Urinalsteuerung mit elektronischer  
Spülauslösung, Netzbetrieb, Typ 10  
Abdeckplatte Edelstahl gebürstet)



Geberit 116.025.SN.1

**Ersatzteile für Steuerung Invisible:  
(Steuerung bis 2025)**

**690003**  
Steuerung Invisible 230V  
Made in Germany  
**690002**  
Magnetventil 1/2"  
AK Müller Bistabil  
Made in Germany  
**690009\***  
Mengenreduzierventil 1/2"  
mit Überwurfmutter  
**690005\***  
Wärmeleitpaste  
**690006\***  
Klettband  
ca. 20x50 mm  
**690016\***  
Ersatz-Siphon DN50  
Made in Germany



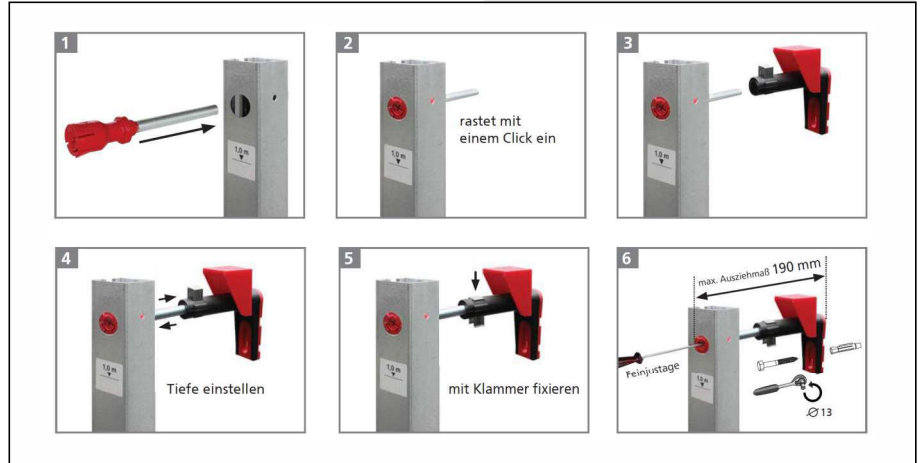
# Vorwandgestell für Edelstahl Urinal STEEL BULL und Geberit Steuerung



Element für Vor- und Inwandmontage  
B525xH1120xT140-190 mm  
Selbsttragender Stahlrahmen verzinkt  
Tiefe passend für U-Profile 50 und 75 mm  
Lieferung mit Anschlusszubehör und Befestigungsmaterial  
Mit Anschlussbogen DN50

### 690104

Vorwand für Verwendung von:  
Edelstahl Urinal STEEL BULL 600003  
in Kombination mit Steuerung Geberit  
(Steuerung nicht Lieferumfang  
Empfohlen 116.025.SN.1  
Urinalsteuerung mit elektronischer  
Spülauslösung, Netzbetrieb, Typ 10  
Abdeckplatte Edelstahl gebürstet)



Dazu passend:  
Steuerung Geberit 116.025.SN.1  
(Nicht Lieferumfang - bauseits)

525  
250  
90  
G1/2"  
M6  
DN50  
160  
413  
520 (DN50)  
530 (1/2")  
200  
1120  
920  
0-220  
130

950 (Oberkante Urinal)

400 (Unterkante Urinal)

Im Urinal  
Langloch B6,5xH12

Auszug-Füße 600  
Mit einem 13er Schraubenschlüssel  
befestigen  
max. 220 mm  
ausziehbar

**ZUBEHÖR**

Premium-Wandhalter

Befestigungsmaterial

Wasseranschluss    Bauschutz

Ablaufbogen

## Schamwand STEEL BULL



**600102**  
Edelstahl Urinal Schamwand  
H950xB80xT400 mm

Edelstahl Urinal Schamwand für Wandbefestigung  
Vollverschweißte Konstruktion  
Werkstoff: 3,0/1,5 mm  
Edelstahl AISI 304 (1.4301)  
Oberfläche gebürstet  
Abgerundete Vorderkanten  
Verdeckte Halterung und unauffällige  
Befestigungen  
Befestigung:  
Montage von vorne durch einen 3 mm starken  
Befestigungsrahmen  
Erdungslasche  
Empfohlene Installationshöhe: 390 mm vom Boden  
bis zur Unterkante  
Abmessung: Höhe 950 x 400 x 80 mm  
Made in Spain

