

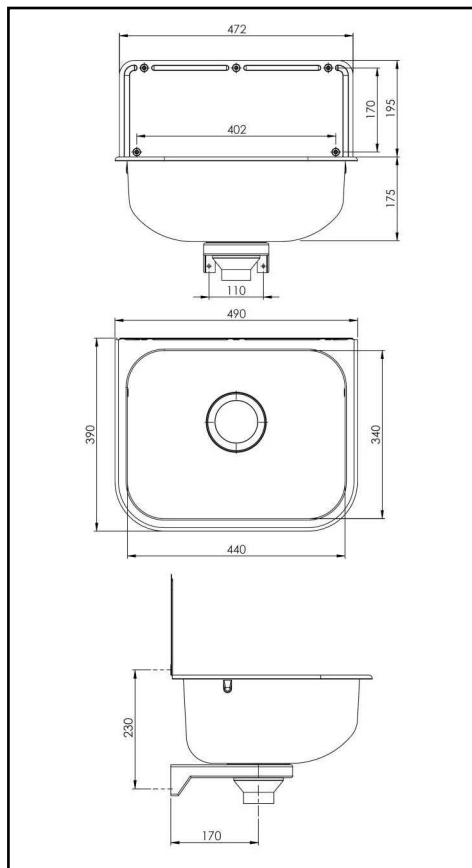
# Das 490-er Ausgussbecken von Intra mit Stopfenventil und Überlauf



Fugenloses tiefgezogenes Becken  
 Becken-Außenmaße: 490x390x175+195 mm  
 Becken-Innenmaße: 440x340x175 mm  
 Werkstoff: Edelstahl CrNiSt. 18/10 1.4301, 0,9 mm  
 Inkl. Stopfenventil 110mm 2" u. Reduktion auf 6/4"  
 Inkl. mitschraubbarer Rückwand H=195 mm  
 Inkl. Kunststoff-Konsole zur Wandabstützung  
 Inkl. Befestigungsmaterial  
 Inkl. Prägung für die Aufnahme eines Klapprostes  
 Made in Sweden  
 CE-geprüft nach EN14688 auf 150 kg

**Optional:**

- Klapprost aufsteckbar
- UX-Befestigungsmaterial



**303100**  
 Becken 490x390x175 mm  
 inkl. Rückwand 195 mm  
 mit Stopfenventil und  
 mit verchromtem Überlauf

**302101**  
 Klapprost für 302100 und 303100



**302102**  
 UX Befestigungsmaterial  
 2x A2 LK6,3x60TX30 + UX10  
 2x A2 LK4,8x50TX25 + UX6x50 verz.  
 3x A2 SK3,9x38TX20 + UX5

**Ersatzteile:**

**970023**  
 Komplettes Intra Überlaufset mit  
 Stopfenventil 6/4" mit verchromtem  
 Überlaufsichtteil, Konsole



## CE geprüft nach EN14688 auf 150kg ...

CE: Die CE Prüfung ist eine werksinterne Prüfung, mit der das Fertigungswerk garantiert, dass Produkte gemäß den gültigen Europäischen Normen geliefert werden. (Eventuelle nationale Normen bleiben unberücksichtigt)

Die Ausgussbecken 334006, 302100 und 304100 wurden gem. Waschtischvorschrift auf 150 kg getestet. Diese Becken erfüllten allerdings auch die werksinternen Prüfungen auf 200 kg. Dies stellt sicher, dass bei ordnungsgemäßer Montage und herkömmlichem Betrieb durch Gewichtsbelastung in diesem Rahmen keine Beschädigungen auftreten können.

Bei Einsatz im gewerblichen und öffentlichem Bereich, ist die CE Prüfung soweit eine EN Vorschrift vorhanden, verpflichtend.

\*Preis ab Werk