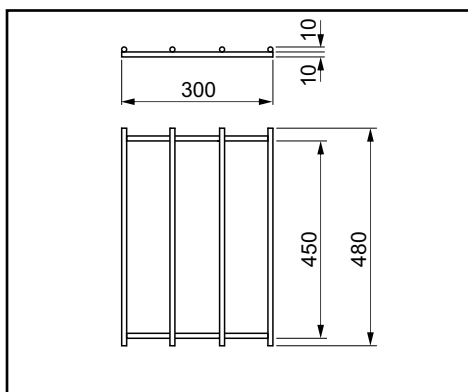
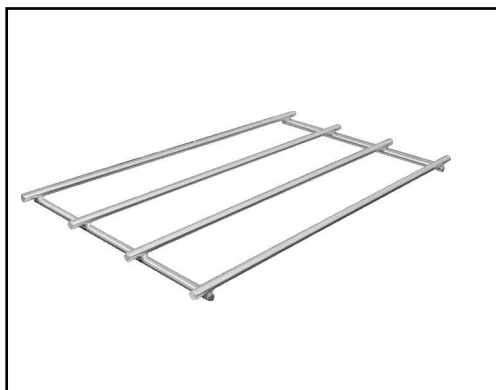


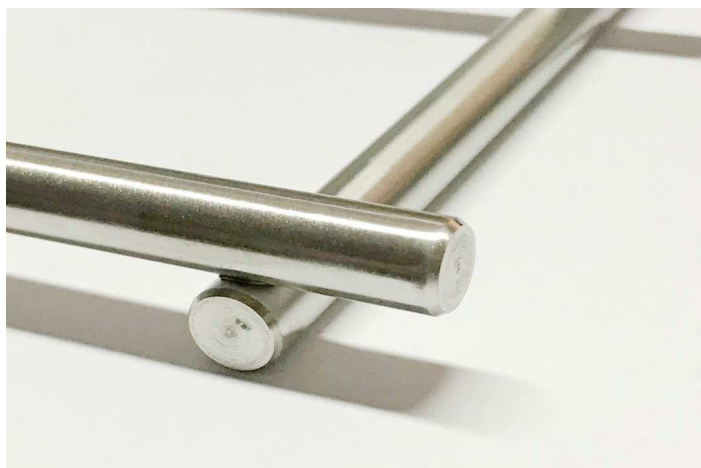
## Edelstahl Auflagerost SOLID für Werkraumbekken und Waschtröge



Auflagerost aus Edelstahl Rundmaterial Ø10 mm  
Werkstoff: 1.4301 CrNiSt.18/10  
Verbindungen kontaktschweißt für mittlere  
Belastungen  
Kanten gebrochen  
Rost gerichtet  
Industrielle Fertigung

### 365101

Edelstahl Auflagerost 480x300x20 mm  
für Werkraumbekken und Waschtröge  
mit einer Innenbreite von 450 mm  
aus Rundmaterial Ø10 mm  
mit 4 Querstreben



\*Preis ab Werk