

Das 650-er Edelstahl Waschtrog Profiset



Ausstattung

Waschtrog 650-er SOLID
 Fugenloses, tiefgezogenes Becken mit
 Waschbrettriffl mit Kantenumschlag
 Becken-Abmessungen außen: 660x535x250 mm
 Werkstoff: Edelstahl CrNiSt. 18/10 1.4301
 Gewerbespülen-Rohblechstärke 1,2 mm
 Messbare Blechstärke nach Schliff an der
 Aufkantung ca. 1,1 mm
 Inkl. Stopfenventil 6/4" mit Stopfen und Kette
 Inkl. Überlauf mit Laserschnitt-Überlaufsichtteil
 Inkl. Kunststoff-Konsole zur Wandabstützung
 Inkl. A2 Linsenkopf Schrauben und
 Fischer UX Dübel
 CE-geprüft nach Waschtischnorm EN 14688
 (Mittenbelastung 150 kg und Ablaufverhalten...)
 Laser-LOGO

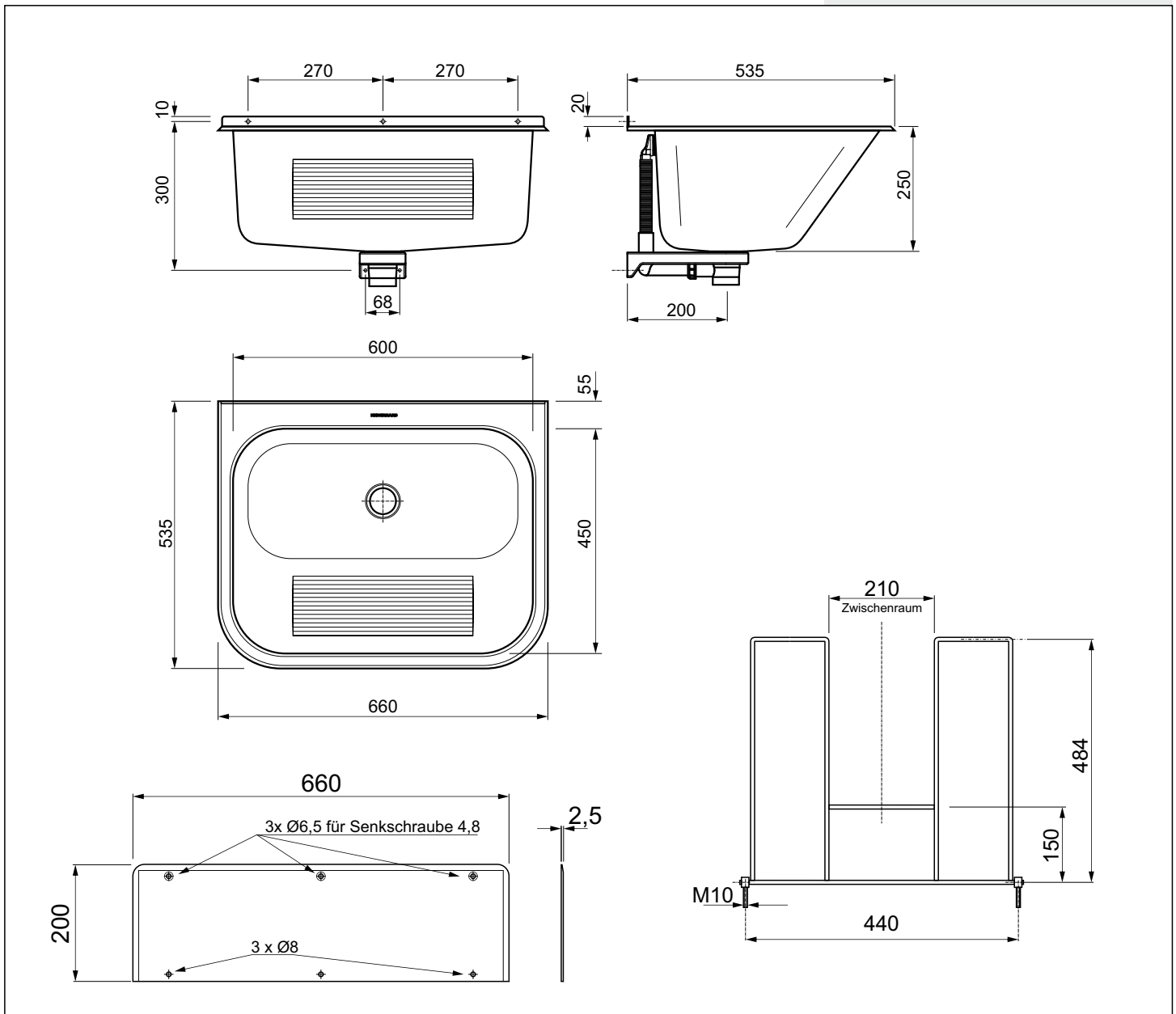
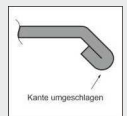
HE365007

Profiset bestehend aus:
 HE365001 Waschtrog 660x535x250 mm
 HE365401 Gefaste Rückwand 660x200
 HE300501A Schwerer Klapprost 10 mm
 HE300510 2x Bohrung Ø10 mm

Klapprost aus 10 mm A2 Rundmaterial

Klapprostbohrungen

Separate Edelstahl Rückwand mit 200 mm Höhe,
 3-seitig gefast inkl. Befestigung 3xSenkkopf TX25
 4,8x50 + Dübel UX6x50



*Preis ab Werk