

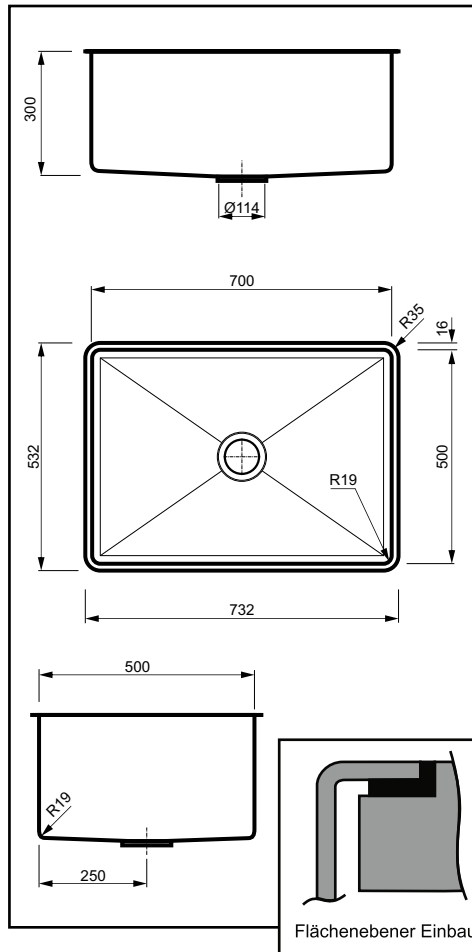
Edelstahl Platten-Einbau-Gewerberiese SOLID 760: Generation 2023, für Arzt und Jäger



Geschweißtes Gewerbe-Einbaubecken ohne Überlauf zum Platten-ebenen-Einkleben
 Aussenradius R35 mm, alle Innenradien R19 mm
 Ablaufprägung 114 mm
 Becken-Abmessungen außen: 732x532xca.300mm
 Becken-Abmessungen innen: **700x500xca.300 mm**
 Werkstoff: Edelstahl CrNiSt. 18/10 1.4301
 Durchgängig 1,25 mm
 Oberfläche gebürstet
 Inkl. nicht verschließbarem Sieb 114 mm x 2" mittig
 Inkl. Adapter 6/4"

Option:
 Überlaufbohrung und Küchensiebventil
 Auflagerost

Produktvorteil:
 1,25 mm durchgängig
 19 mm Innenradius Top Hygiene



308730BoU
 Der Einbau 760-er
 732x532x295 mm **ohne Überlauf**

Optionen:

307660
 Edelstahl **Auflagerost** SOLID Profi
 (WIG geschweißt, gerichtet)

308730B
 Einbau 760-er
 732x532x295 mm **mit Überlauf Ø28**
 Aufgrund der engen Platzverhältnisse
 muss bei Bestellung die Höhelage der
 Überlaufbohrung geklärt werden



Serienzubehör



Sonderzubehör 307659B-U



Option: Küchensiebventil und Überlauf

