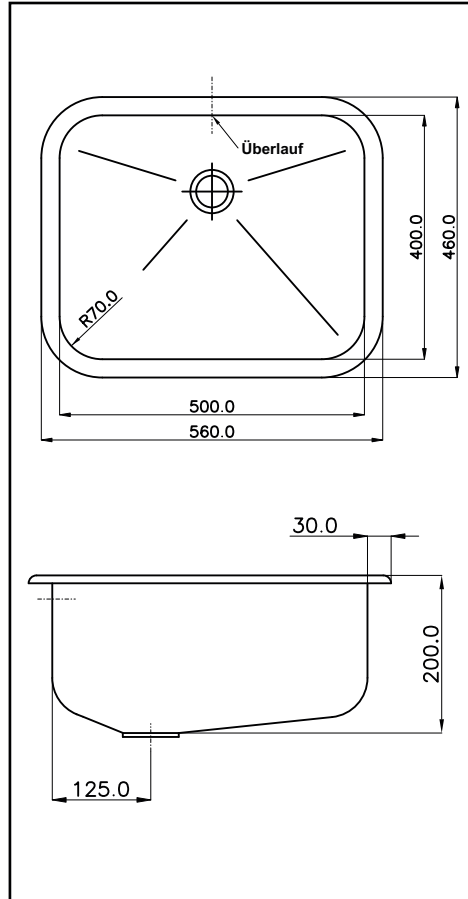
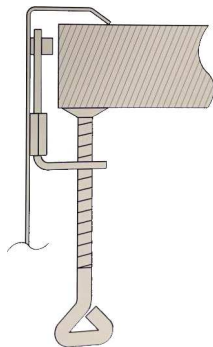


Gewerbespülen-Einbaubecken Intra 56x46x20 cm mit Überlauf/Stopfenventil



Gewerbe-Einbaubecken mit verchromten Überlauf
 Fugenloses, tiefgezogenes Becken
 Abmessungen außen: 560x460x200 mm
 Becken-Abmessungen innen: 500x400x200 mm
 Werkstoff: Edelstahl CrNi18/10, 1.4301, 0,9 mm
 Inkl. Stopfenventil 6/4" mit Überlauf, Stopfen und Kette
 Überlaufbohrung längsseitig mittig Ø28 mm
 Auflegeeinbaubecken
 Für Platteneinbau bis Plattenstärke 40 mm:
 Inkl. Ausschnittschablone
 Inkl. 8 Stück Aufschweißbolzen und 8 Stück Befestigungsklammern
 Made in EU



Serien-Zubehör Art-Nr.: 690008+690010
 bei Becken 308502-oU (ohne Überlauf)

308502

Gewerbe-Einbaubecken
 560x460x200 mm mit Überlauf
 Inkl. Ablaufgarnitur 970022

308502-oU

Gewerbe-Einbaubecken
 560x460x200 mm ohne Überlauf
 Inkl. Ablauf-Sieb 690008+690010

Ersatzteile

232014Ü*

Überlaufsichtteil
 Kunststoff verchromt
 mit Dichtung



970022

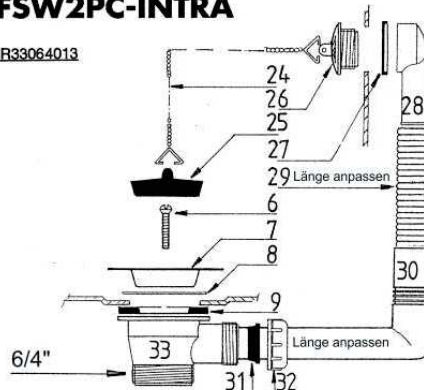
Komplettes Intra Überlaufset für
 bauseitige Montage
 Stopfenventil 6/4" mit verchromtem
 Überlaufsichtteil



Serie 8 Stück Befestigungsklammern beiliegend

FSW2PC-INTRA

R33064013



Serien-Zubehör Art-Nr.: 970022
 bei Becken 308502 (mit Überlauf)

*Preis ab Werk