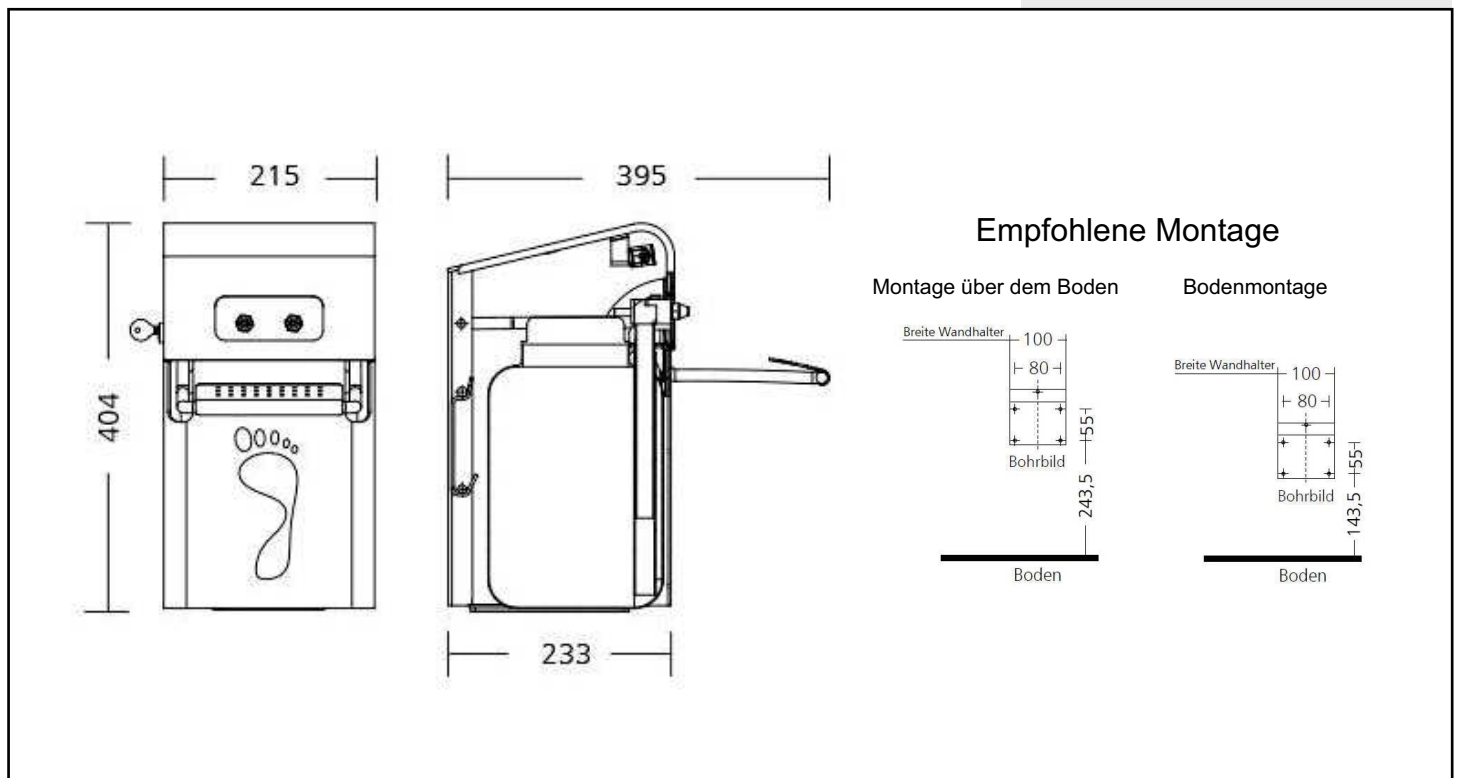


Fußdesinfektionsanlage Power-Use



860570
Spender

Spender zur Dosierung von desinfizierenden Fußsprays auf alkoholischer Basis
 Abmessungen: B215 x H394 x T395 mm
 7,5 Liter Nachfüllbehälter PE-Kunststoff
 Zum Nachfüllen aus Großgebinden (produktunabhängige Füllgutwahl)
 Mechanische Bedienung
 Abschließbar
 Wandhängend
 Inkl. Montagematerial für Mauermontage (4 Befestigungspunkte)
 Gehäuseoberteil: Aluminium schwarz eloxiert
 Gehäuseunterteil: Aluminium mattsilber eloxiert
 Dosierpumpe: Ophardt Edelstahl mit 2 Düsen
 Dosiermenge: ca. 3 ml/Hub
 Fußpedal: Edelstahlbügel mit Edelstahltrittblech
 Gefertigt in Belgien



*Preis ab Werk