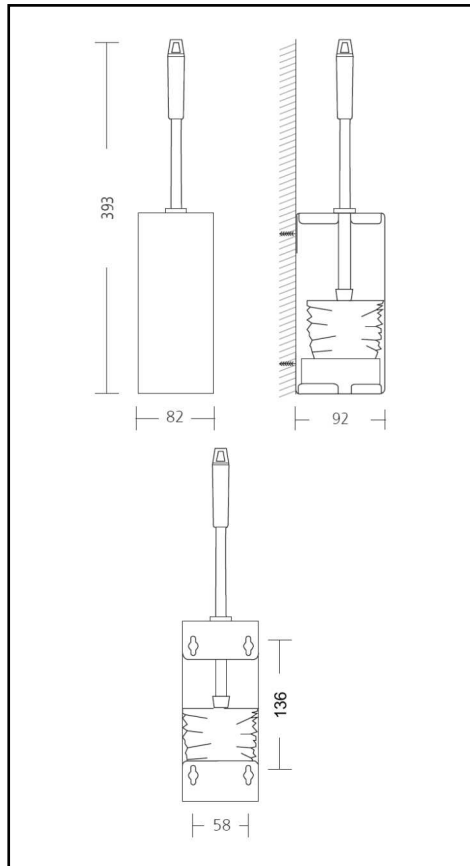


Edelstahl WC-Toilettenbürstenhalter Serie Funktion



Edelstahl WC-Toilettenbürstenhalter in Edelstahl
 Werkstoff Edelstahl AISI316 gebürstet, 0,8 mm
 (hochresistenter Edelstahl)
 Mit schwarzer Kunststoff-Bürste
 Mit herausnehmbarer Kunststoff Tropfschale
 Mit Befestigungsmaterial für Mauermontage
 Befestigung mit 4 Schlüsselbohrungen
 Bürstenkopf verdeckt
 Freistehend oder Wandmontage
 Wendemontage: Wandhalterung kann mit
 Bürstenentnahme links oder rechts erfolgen
 Lieferung abfoliert (ohne Schutzfolie, Arbeitszeit
 objektoptimiert)
 Abmessungen: B82 x H 393 x T92 mm

840100
 Bürstenhalter

53,-



Produktvorteil:
 Wendemontage möglich (Bürstenentnahme
 links oder rechts)



*Preis ab Werk