

## Das 655-er Edelstahl Waschtrog Profiset

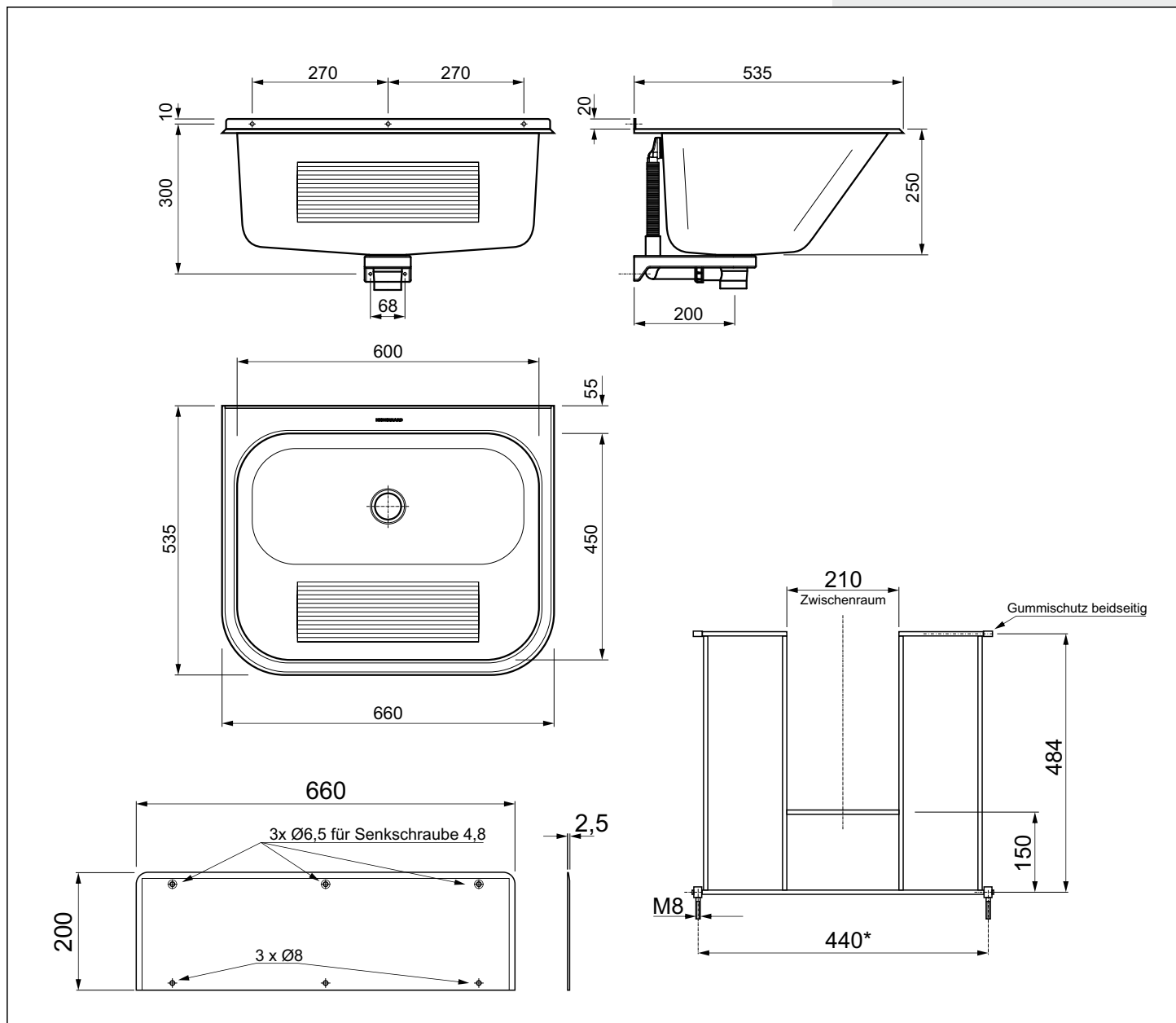


### Ausstattung

Waschtrog 650-er SOLID  
 Fugenloses, tiefgezogenes Becken mit  
 Waschbrettriffel  
 Becken-Abmessungen außen: 660x535x250 mm  
 Werkstoff: Edelstahl CrNiSt. 18/10 1.4301, 1,2 mm  
 Inkl. Stopfenventil 6/4" mit Stopfen und Kette  
 Inkl. Überlauf mit Laserschnitt-Überlaufsichtteil  
 Inkl. Kunststoff-Konsole zur Wandabstützung  
 Inkl. Schrauben 2x Linsenkopf A2 6,3x60 Torx30  
 und 2x 4,8x50 Torx25 und Fischer Dübel UX10  
 und UX6Lx50  
 CE-geprüft nach EN 14688 (Mittenbelastung 150  
 kg und Ablaufverhalten)  
 Laser-LOGO  
 Klapprost aus 10 mm A2 Rundmaterial und  
 Klapprostbohrungen  
 Edelstahl Rückwand mit 200 mm Höhe,  
 3-seitig gefast inkl. Befestigung 3xSenkkopf  
 TX25 4,8x50 + Dübel UX6x50

### HE365007

Profiset bestehend aus:  
 HE365001 Waschtrog 660x535x250 mm  
 HE365401 Gefaste Rückwand 660x200  
 HE300501A Schwerer Klapprost Ø10 mm  
 HE300510 2x Bohrung Ø8 mm



\*Preis ab Werk