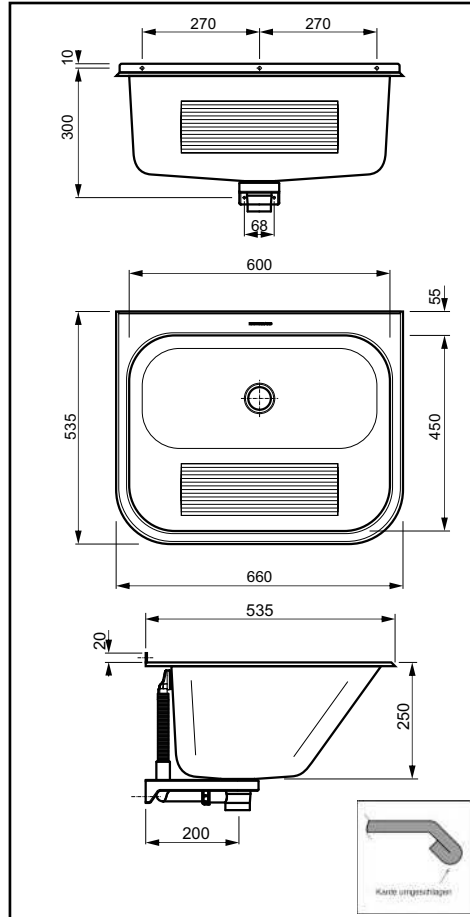


# Edelstahl Waschtrog SOLID 650: Die nächste Generation!



Waschtrog 650-er SOLID  
 Sanfte Benutzerkanten mit Kantenumschlag  
 Fugenloses, tiefegezogenes Becken mit  
 Waschbrettriffel  
 Becken-Abmessungen außen: 660x535x250 mm  
 Werkstoff: Edelstahl CrNiSt. 18/10 1.4301  
 Gewerbespülen-Rohblechstärke 1,2 mm  
 Messbare Blechstärke nach Schliff an der  
 Aufkantung ca. 1,1 mm  
 Inkl. Stopfenventil 6/4" mit Stopfen und Kette  
 Inkl. Überlauf mit Laserschnitt-Überlaufsichtteil  
 Inkl. Kunststoff-Konsole zur Wandabstützung  
 Inkl. Schrauben Linsenkopf A2 und UX Dübel  
 Armaturenbohrung für Einhebelmischer bauseits  
 li/re möglich (Hahnbank im Eckbereich groß genug  
 für EH-Mischer Bewegung)  
 CE-geprüft nach EN 14688 (Mittenbelastung 150 kg  
 und Ablaufverhalten)  
 Laser-LOGO  
 Designed for Austria



**365001**  
**Der 650-er**  
 660x535xBeckentiefe 250 mm

**Optionen:**

**362R45**  
 Edelstahl **Auflagerost SOLID Profi**  
 (WIG geschweißt, gerichtet)



**365101**  
 Edelstahl **Auflagerost SOLID**  
 (industriell kontaktgeschweißt)



**300501A**  
 Edelstahl **Klapprost**  
 für bauseitige Montage



**365401**  
 Edelstahl **Rückwand**  
 200 x 660 mm  
 3-seitig gefast

Bitte beachten:  
**Stabile Befestigung bei Vorwandmontage:**  
 Das Vorwandmontage-Element muss zwingend  
 Aufnahmepunkte für die unteren  
 Befestigungspunkte vorsehen. (Höhen-  
 Lochabstand 300 mm!!)



\*Preis ab Werk