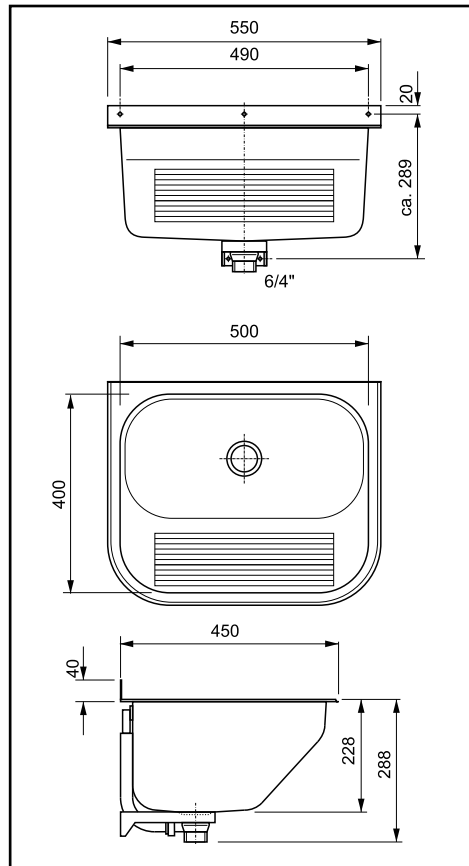


Der Edelstahl Waschtrog SOLID 550



Fugenloses, tiefgezogenes Becken mit Waschbrettriffel
 Becken-Abmessungen außen: 550x450x328 mm
 Werkstoff: Edelstahl CrNiSt. 18/10 1.4301, 1,2 mm
 Inkl. Stopfenventil 6/4" mit Stopfen und Kette
 Inkl. Überlauf mit Laserschnitt-Überlaufsichtteil
 Inkl. Kunststoff-Konsole zur Wandabstützung
 Inkl. Schrauben 3x Linsenkopf A2 6,3x60 Torx30 und 2x 4,8x50 Torx25 und Fischer Dübel UX10 und UX6Lx50
 Armaturenbohrung für Standarmaturen mit max. Aussendurchmesser 58 mm bauseits li/re möglich
 CE-geprüft nach EN14688 auf 150 kg Mittenbelastung und Ablaufverhalten

Bitte beachten:
Stabile Befestigung bei Vorwandmontage:
 Das Vorwandmontage-Element muss zwingend Aufnahmepunkte für die unteren Befestigungspunkte vorsehen. (Höhen-Lochabstand 289 mm!!)

355001
Der SOLID
 550x450x328 mm
 (Verfügbar ab Februar 2020)

355420
 Rückwand H=200 mm mitschraubbar
 3-seitig gefast
 (Verfügbar ab März 2020)



362R40
 Auflagerost SOLID aus 10 mm Rundmaterial
 Abm.: 430x300x20
 (Verfügbar ab März 2020)



*Preis ab Werk