

Waschtrog Gewerberiese mit Überlauf: **INNENRADIUS 19 mm: Jäger und Fischer lieben ihn!**

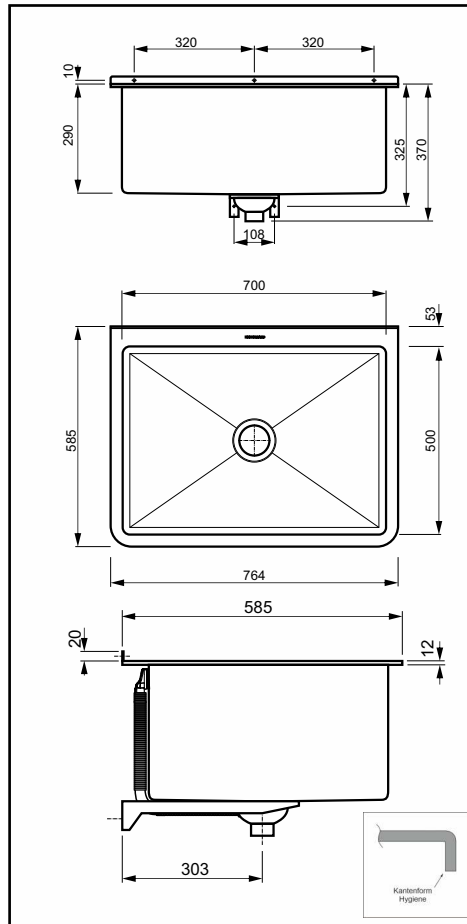


Werkraum Waschtrog SOLID 760 Gewerberiese
 Ablauf Ø110-6/4" mm mittig
Küchensieb-Ventil
 Überlauf mit Edelstahl-Sichtteil
 Becken-Abmessungen außen: 764x585x295 mm
 Becken-Abmessungen innen: 700x500x295 mm
 Werkstoff: Edelstahl CrNi18/10 1.4301
Durchgehender Werkstoff 1,25 mm
 Gepresste und geschweißte Edelstahl-Konsole zur
 Wandmontage
 Inkl. UX10+LKTX30 6,3x60 A2 Befestigungsmaterial
 CE-geprüft nach EN14688 (Mittenbelastung 150 kg)
 Geätztes Logo
 Geschweißtes Becken mit **Innenradius ca. R19 mm**
 Eigengewicht ca. 12 kg

Hinweis: Kein Hahnloch für Standarmatur möglich

Optionen:

Ohne Überlauf siehe 307659BoU
 Variante für Platteneinbau 308730B



307659B
 764x585x295 mm mit Überlauf

307660B
 Edelstahl **Auflagerost SOLID Profi**
 (WIG geschweißt, gerichtet)



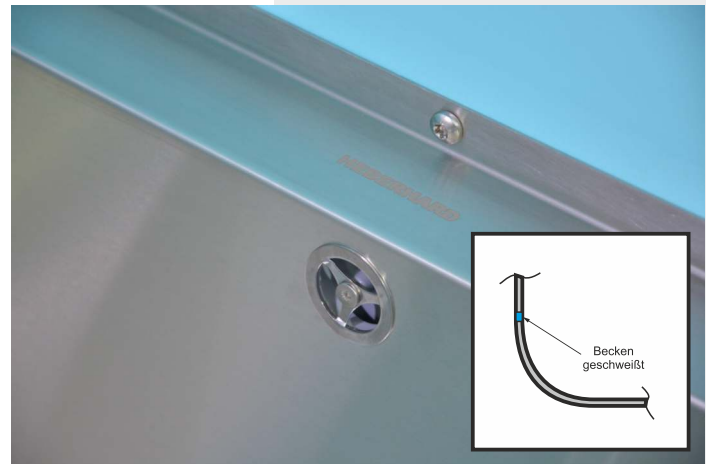
307620
 Edelstahl **Rückwand**
 H200 x 770 mm, 3-seitig gefast
 Inkl. UX-Befestigungsmaterial



Serienzubehör
 Serien-Ablaufzubehör für 307659B



Gebaut für langes Leben



Verschließbares Küchen-Siebventil (307659B)



Edelstahlkonsole

(Geräuschdämmmatte bauseits)