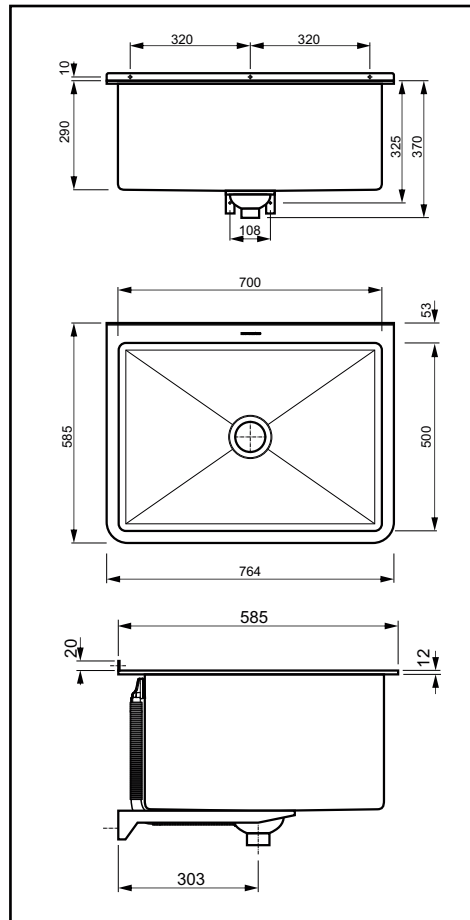


Edelstahl Gewerberiese SOLID 760: Sehr großer Waschtisch mit Überlauf



Waschtrog 760-er Gewerberiese
 Ablauf Ø110-6/4" mm mittig, Küchenventil mit Überlauf
 Fugenloses Becken
 Becken-Abmessungen außen: 764x585x295 mm
 Becken-Abmessungen innen: 700x500x295 mm
 Werkstoff: Edelstahl CrNiSt. 18/10 1.4301,
 Durchgehender Werkstoff 1,25 mm
 Überlauf mit metallischem Überlaufsichtteil
 Gepresste und geschweißte Edelstahl-Konsole zur Wandmontage (Optimale Trogstabilität)
 Inkl. Befestigungsmaterial
 Edelstahl Linsenkopf TX 6,3x60 und Dübel UX10
 CE-geprüft nach EN14688 (Mittenbelastung 150 kg)
 Geätztes Logo
 Handgeschweißtes Becken Innenradius ca. R19 mm
 Eigengewicht ca. 12 kg

Achtung: Kein Hahnloch sinnvoll möglich



307659B
Der 760-er
 764x585x295 mm mit Überlauf

Optionen:

307660B
 Edelstahl **Auflagerost** SOLID Profi
 (WIG geschweißt, gerichtet)



307620
 Edelstahl **Rückwand**
 H200 x ca. 770 mm
 3-seitig gefast

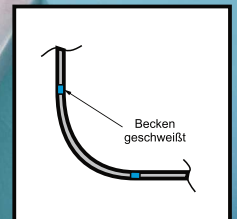
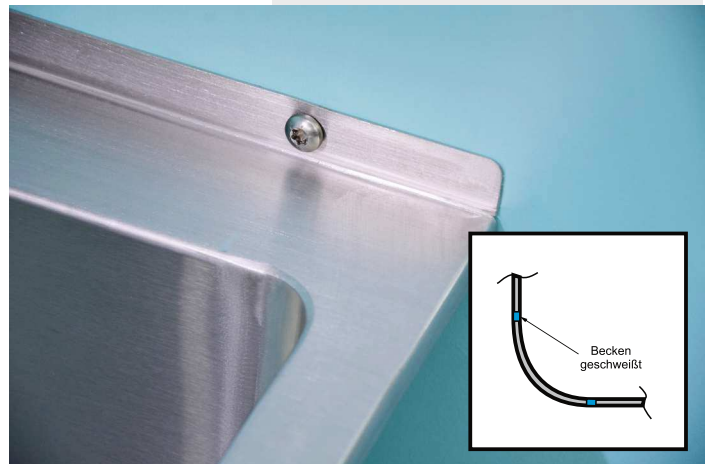


307661
 Alternativ 2x Edelstahl
 Konsolen seitlich
 (sinnvoll bei Vorwandmontage um
 Holzeinlagen zu erfassen)



Serien-Ablaufzubehör

Gebaut für langes Leben



Verschließbares Küchen-Siebventil



Edelstahlkonsole

*Preis ab Werk