

# Waschtrog Gewerberiese mit Überlauf und Seitenkonsolen

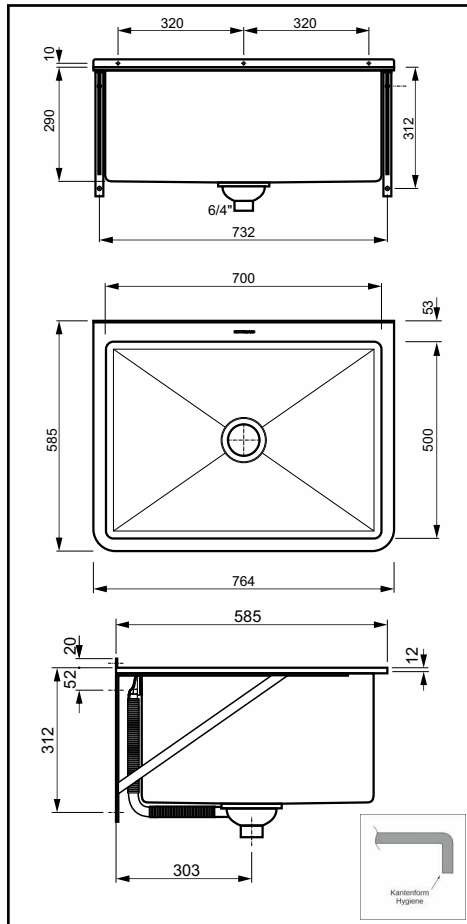


Werkraum Waschtrog SOLID 760 Gewerberiese  
 Ablauf Ø110-6/4" mm mittig  
**Küchensieb-Ventil**  
 Überlauf mit Edelstahl-Sichtteil  
 Becken-Abmessungen außen: 764x585x295 mm  
 Becken-Abmessungen innen: 700x500x295 mm  
 Werkstoff: Edelstahl CrNi18/10 1.4301  
**Durchgehender Werkstoff 1,25 mm**  
 Geschweißte Edelstahl-Konsole zur Wandmontage  
 Inkl. UX10+LKT30 6,3x60 A2 Befestigungsmaterial  
 CE-geprüft nach EN14688 (Mittenbelastung 150 kg)  
 Laser-Logo  
 Geschweißtes Becken mit **Innenradius ca. R19 mm**  
 Eigengewicht ca. 13 kg

Hinweis: Kein Hahnloch für Standarmatur möglich

**Optionen:**

Ohne Überlauf siehe 307659BoU  
 Variante für Platteneinbau 308730B



**307659H**  
 764x585x295 mm mit Überlauf

**307660B**  
 Edelstahl **Auflagerost SOLID Profi**  
 (WIG geschweißt, gerichtet)



**307620**  
 Edelstahl **Rückwand**  
 H200 x 770 mm, 3-seitig gefast  
 Inkl. UX-Befestigungs-Material



**690071**  
 Tiefe Gewerbe-Sieb-Überlaufgarnitur  
 für Spülenprägung Ø114 mm  
 Gezogenes Edelstahl Ablaufteil  
 Mit Edelstahl Überlauf-Sichtteil 28 mm  
 Küchen-Kunststoff-Siebkorb mit  
 Höhe ca. 100 mm verschließbar  
 Einfacher Zusammenbau mit  
 selbstdichtendem Stecksystem



Serien-Ablaufzubehör für 307659H

