

Waschtrog Gewerberiese ohne Überlauf: Hygienebecken für Ärzte und Lebensmittel-Produktion

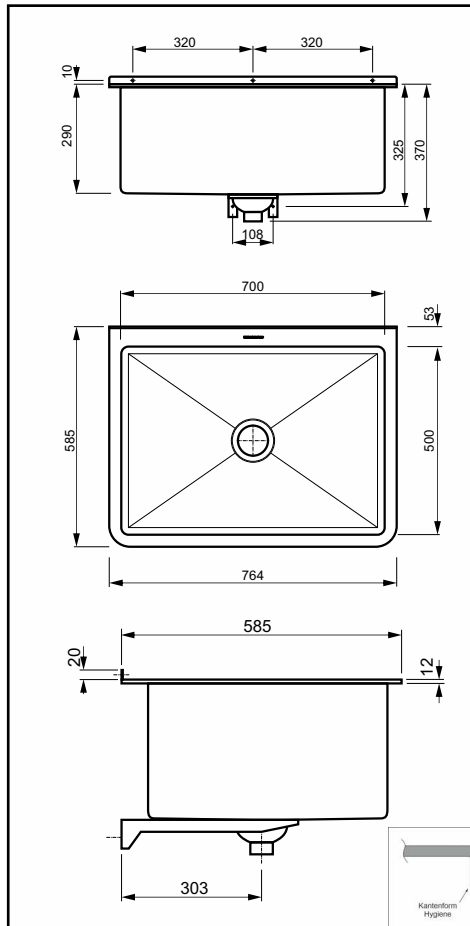


Werkraum Waschtrog SOLID 760 Gewerberiese
 Sieb Ablauf Ø114mm auf 2" mittig mit Adapter auf 6/4", ohne Überlauf
 Becken-Abmessungen außen: 764x585x295 mm
 Becken-Abmessungen innen: 700x500x295 mm
 Werkstoff: Edelstahl CrNi18/10, 1.4301
Durchgehender Werkstoff 1,25 mm
 Gepresste und geschweißte Edelstahl-Konsole zur Wandmontage
 Inkl. UX10+LKT30 6,3x60 A2 Befestigungsmaterial
 CE-geprüft nach EN14688 (Mittenbelastung 150 kg)
 Geätztes Logo
 Geschweißtes Becken mit **Innenradius ca. R19 mm**
 Eigengewicht ca. 12 kg

Hinweis: Kein Hahnloch für Standarmatur möglich

Optionen:

Mit Überlauf mit 114 mm Küchensiebventil siehe 307659B
 Platteneinbau siehe 308730B



307659BoU
 764x585x295 mm ohne Überlauf

307660B
 Edelstahl **Auflagerost SOLID Profi**
 (WIG geschweißt, gerichtet)



307620
 Edelstahl **Rückwand**
 H200 x 770 mm, 3-seitig gefast
 Inkl. UX-Befestigungsmaterial



Serienzubehör
 Serien-Ablaufzubehör für 307659BoU

