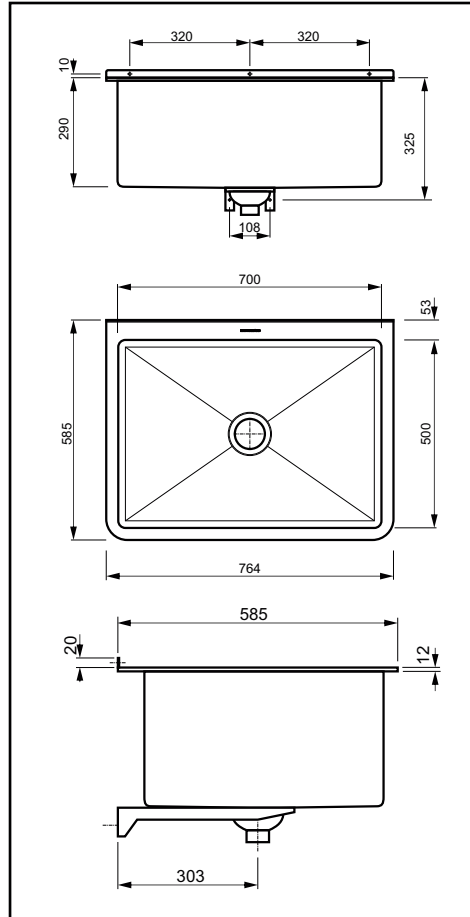


# Edelstahl Gewerberiese SOLID 760: Sehr großer Waschtisch OHNE Überlauf



Waschtrog 760-er Gewerberiese  
 Siebventil Ø110 mm nicht verschließbar  
 auf 2" mittig  
 Inkl. Adapter auf 6/4"  
 Fugenloses Becken  
 Becken-Abmessungen außen: 764x585x295 mm  
 Becken-Abmessungen innen: 700x500x295 mm  
 Werkstoff: Edelstahl CrNiSt. 18/10 1.4301,  
 Durchgehender Werkstoff 1,25 mm  
 Gepresste und geschweißte Edelstahl-Konsole zur  
 Wandmontage (Optimale Trogstabilität)  
 Inkl. Befestigungsmaterial  
 Edelstahl Linsenkopf TX 6,3x60 und Dübel UX10  
 CE-geprüft nach EN14688 (Mittenbelastung 150 kg)  
 Geätztes Logo  
 Handgeschweißtes Becken Innenradius ca. R19 mm  
 Eigengewicht ca. 12 kg

Achtung: Kein Hahnloch sinnvoll möglich



**307659BoU**  
**Der 760-er**  
 764x585x295 mm ohne Überlauf

**Optionen:**

**307660B**  
 Edelstahl **Auflagerost** SOLID Profi  
 (WIG geschweißt, gerichtet)



**307620**  
 Edelstahl **Rückwand**  
 H200 x ca. 770 mm  
 3-seitig gefast

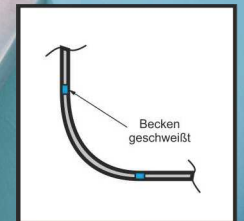
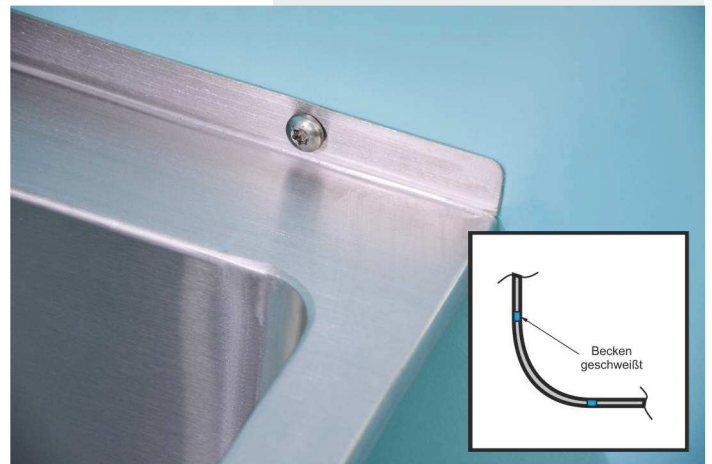


**307661**  
 Alternativ 2x Edelstahl  
 Konsolen seitlich  
 (Sinnvoll bei Vorwandmontage um  
 Holzeinlagen zu erfassen)



Serien-Abflusszubehör

Gebaut für langes Leben



\*Preis ab Werk