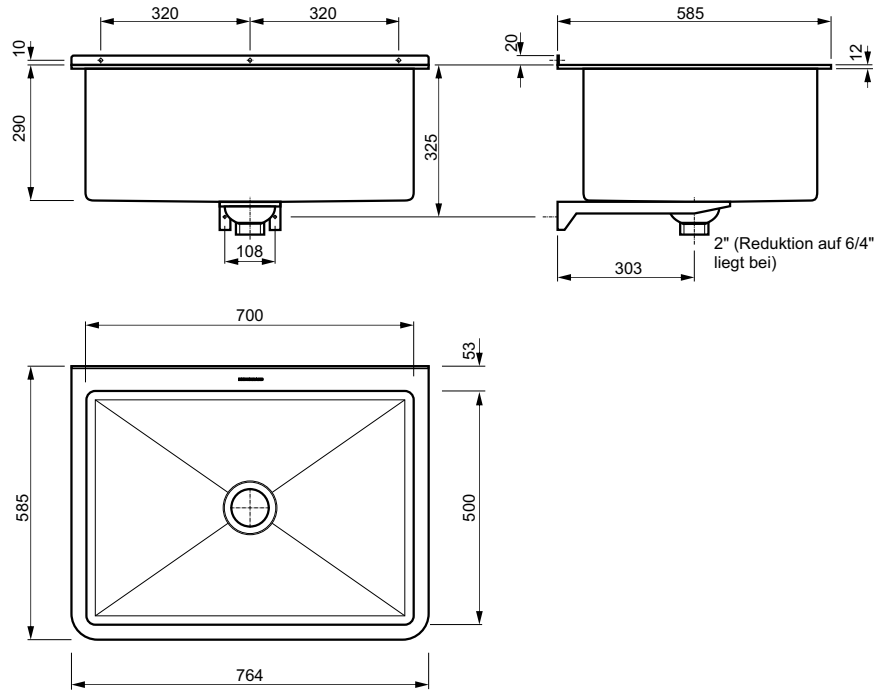


Waschbecken Art-Nr. 307659BoU



Befestigung

Eine ordnungsgemäße Befestigung an der Wand ist vom Handwerk sicherzustellen. Dafür ist zwingend der Wandaufbau zu prüfen, und eine dazu passende Befestigung zu wählen.

Gemäß geltender Rechtslage dürfen wasserführende Produkte nur durch das Fachhandwerk an das Leitungsnetz angeschlossen werden.



HEBERHARD e.U.,
Eigenheimstraße 5, A 4063 Hörsching
DoP No 307659-01,
EN14688 2018 CL20
Verwendungszweck: Waschbecken
<https://heberhard.at>

www.HEBERHARD.at

HEBERHARD

MONTAGEANLEITUNG

Art-Nummer 307659BoU
Gewerberiese ohne Überlauf



intra
PROFESSIONAL

DESIGNED FOR AUSTRIA 

Optionales Zubehör für Ihren 760-er



Art-Nr. 307620

Rückwand 3-seitig gefast



Art-Nr. 307660B

Auflagerost 530x300x20 mm



Art-Nr. 307661

Seitliche Konsolen (Vorwandmont.)



Waschbecken Art-Nr. 307659BoU

DANKE FÜR IHRE BESTELLUNG

Ihr Becken wurde für Hausgebrauch und herkömmliche Gewerbe-Anwendungen entwickelt.

KEINE ECKEN, KEINE KANTEN

Sanftes Design durch hochwertigste Handwerksarbeit. Das Becken ist geschweißt. Die dabei entstehenden Übergangsbereiche werden nachträglich verschliffen.

GEBAUT FÜR LANGES LEBEN

Im gewerbeähnlichen Einsatz sind Spülen-Lösungen oft die bessere Wahl. Das Becken ist mit einem nicht-verschließbarem Edelstahl-Sieb ausgestattet.

REINIGUNG UND WERKSTOFF

Die Becken werden in hochwertigem Chrom-Nickel-Stahl 18/10 gefertigt. (Gleichwertige Bezeichnungen: 1.4301, V2A, AISI 304)

Dies ist ein Werkstoff, wie er auch von Markenherstellern für Kochtöpfe verwendet wird. Reinigen Sie bitte Edelstahlteile **nur** mit **Reiniger** und Hilfsmittel, welche bei der Gebrauchs-Anleitung vermerkt haben: „Für **Edelstahl geeignet**“. Befolgen Sie bitte die Reinigungsanleitungen der Hersteller nach Vorgabe.

STOPP: Vermeiden Sie jeden Reiniger mit Chlor!

NACH MONTAGE BEACHTEN: KORROSION VERMEIDEN!

CrNi-Edelstahl garantiert langes Leben. Chlor, Kalk, Zementschleier-Entferner sowie aggressive Medien gerade in der Bauphase greifen die Oberfläche an. Stahl-Späne und -Schrauben gehören nicht in das Becken und greifen Edelstahl an. **Schützen Sie ihr Produkt** daher unbedingt **in der Bauphase** vor äußeren Einflüssen. (Abdecken oder Einfolieren) Reinigen Sie in der Bauphase ihr Produkt regelmäßig um Korrosion zu verhindern. Verwenden Sie zum Beispiel den Verpackungskarton als Schutz- und Abdeckteil!



FÜR EDELSTAHL GEEIGNET



HEBERHARD



HEBERHARD