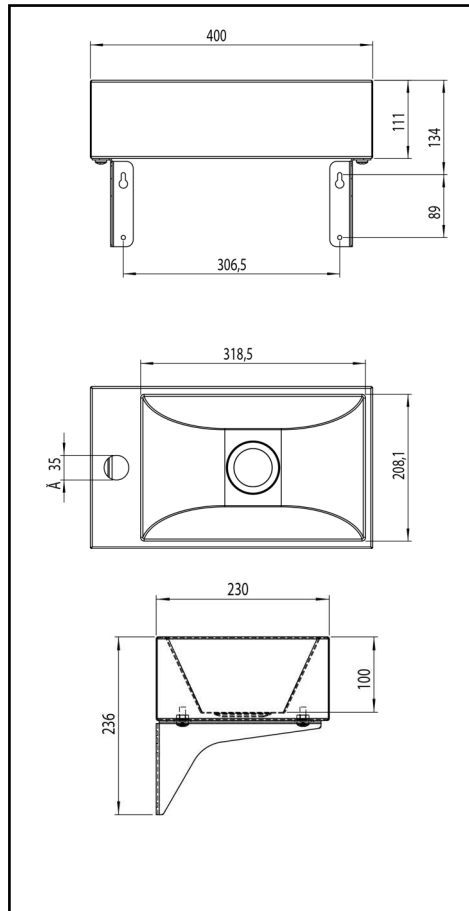


Waschtisch Elinda 40x23 li/re für Konsolenmontage oder Aufsatzmontage



Waschtisch für Wand- und/oder Aufsatzmontage mit Hahnloch Ø 35 mm links oder rechts montierbar
 Becken-Abmessungen außen: 400x230x111/236 mm
 Becken: 318 x 208 x 100 mm
 Werkstoff: Edelstahl CrNiSt. 18/10 1.4301, 1,2 mm
 Oberfläche: gebürstet
 Inkl. Sieb Ablauf 5/4" für bauseitige Eindichtung (Selbstdichtendes Ablaufventil 690012* liegt zusätzlich serienmäßig bei)
 Internationale Produktion in sehr guter Verarbeitung

Optional

- Befestigungsset
- Design Siphon
- Passende keramische Eckventile

Produktvorteil:

Kleiner Minimalismus mit tiefem geschweißten Becken - Funktion und Form die begeistert!

104023

Waschtisch Elinda für Konsolenmontage oder als Aufsatzwaschtisch Mit Edelstahl-Konsolen

694023*

Befestigungsset für Elinda: 4x A2 LK4,8x50 + Fischer UX6Lx50

690012*

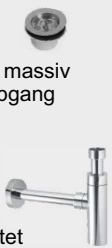
Alternatives selbstdichtendes Ablaufventil 5/4" mit Ventilunterteil Kunststoff silber mit Messing-Gegenmutter (Made in Germany)

100100

Design-Siphon Messing chrom massiv Höhe Gewinde 5/4" bis Mitte Abgang Ø32: 60-170 mm Rosettenverschub mit O-Ring

100101

Design-Siphon wie oben, in Oberfläche Edelstahl gebürstet



Ablaufventil 690012* (Serie)

*Preis ab Werk