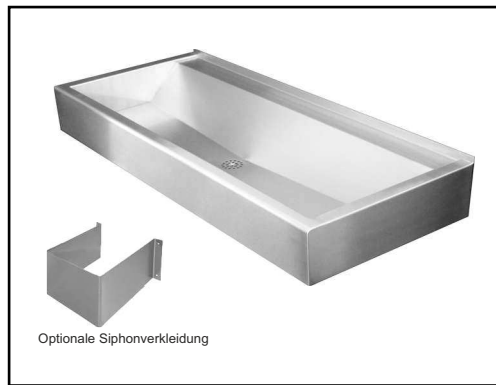


# Geschweißte Edelstahl Waschanlage Sinfonie2, 500 mm, rückseitige Aufkantung

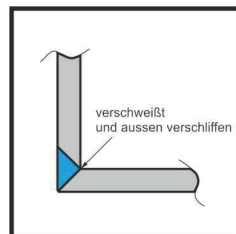


**Edelstahl Unterschrank mit Klapptüren**  
 3-seitig geschlossen  
 mit 2 Klapptüren bzw. ab 1500 mm 3 Türen  
 Bodenstehend auf Stellfüßen (höhenverstellbar)  
 Material: Edelstahl 18/10 1.4301  
 (siehe Datenblatt Unterschrank)

Becken außen geschweißt mit umlaufender Verkleidung 170 mm und gestanztem 6/4" Ablauf mittig  
 Obere Vorderkante harmonisch 45 Grad gefast  
 Armaturenbank mit 3-seitiger Wasserkante u. rückseitiger Aufkantung  
 Abmessungen außen: B...xH190xT500 mm  
 Werkstoff: Edelstahl CrNiSt. 18/10 1.4301, 1,25 mm  
 Oberfläche gebürstet  
 Wandmontage mit integrierten Konsolen  
 Inkl. Profi-Befestigungsmaterial  
 Made in Germany

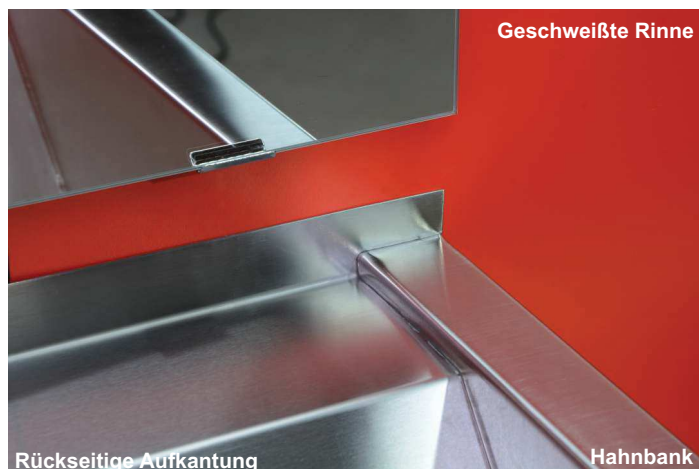
**Optional:**

- Untergestell verfügbar
- Sondermaße lieferbar
- Optionale Siphonverkleidung empfohlen



<b>404070HLM</b> 700x500x190 mm mit HL35 mm mittig	3-4
<b>404120</b> 1200x500x190 mm 2 Waschplätze 600mm	3-4
<b>404140</b> 1400x500x190 mm 2 Waschplätze 700mm	3-4
<b>404180</b> 1800x500x190 mm 3 Waschplätze 600mm	3-4
<b>404210</b> 2100x500x190 mm 3 Waschplätze 700mm	3-4
<b>404280</b> 2800x500x190 mm 4 Waschplätze 700mm	3-4
<b>404300</b> 3000x500x190 mm	3-4
<b>404HL</b> Rinne mit Hahnlochbohrungen nach Kundenvorgabe (Aufpreis)	3-4
<b>490120</b> Unterbauschrank Aufpreis 1200x570x850 mm	4-5

**Sonderlängen bis 3000 mm auf Anfrage möglich.**



Geschweißte Rinne

Rückseitige Aufkantung

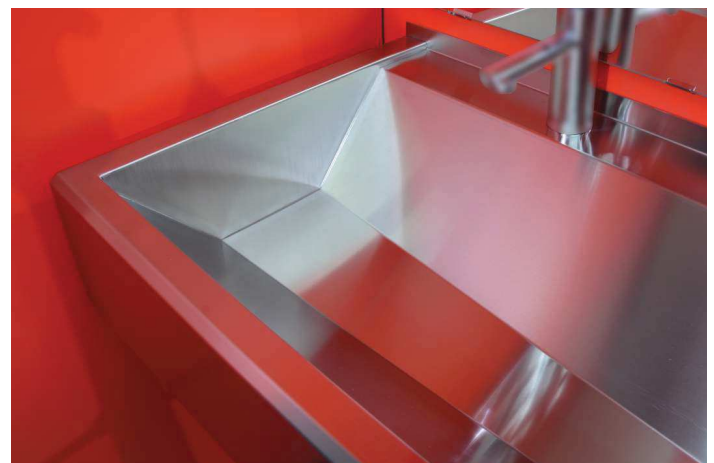
Hahnbank



Harmonische Kantenverarbeitung

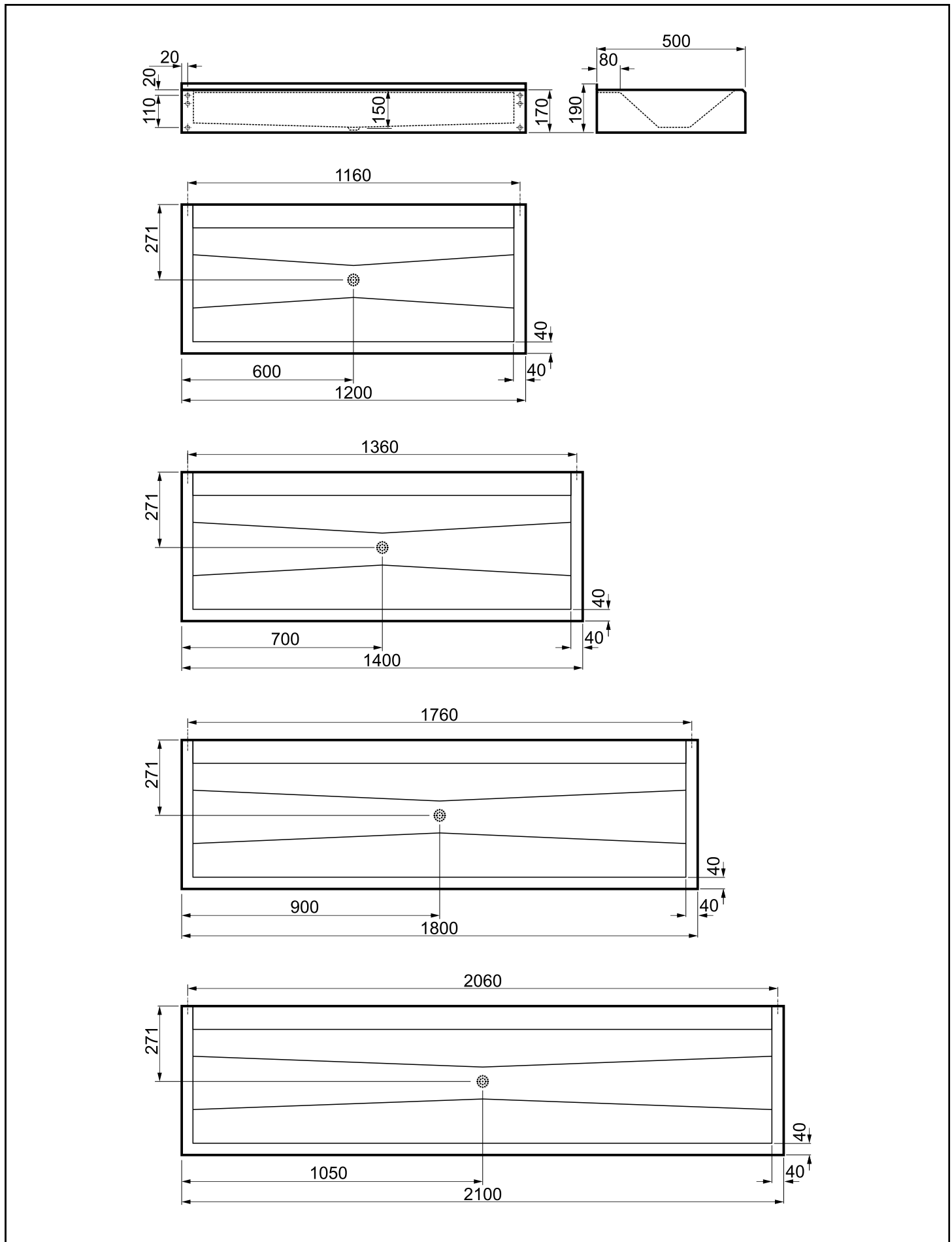


Zeitlose Geometrie



\*Preis ab Werk

### Edelstahl Waschanlage Sinfonie2 Maßskizzen



\*Preis ab Werk