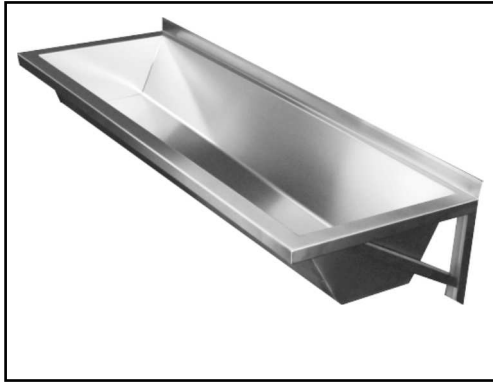


# Geschweißte Edelstahl Waschrinne Geometrik, 400 mm, rückseitige Aufkantung

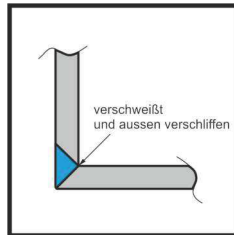


**Variante 407...L**

Geschweißte Edelstahlwaschrinne mit umlaufender 30 mm Verkleidung  
 Harmonisch verarbeitete Kanten, rückseitige Aufkantung 30 mm  
 Inkl. Edelstahl Konsolen  
 Inkl. Ablauf links (bzw. bei 407...R rechts)  
 Becken außen geschweißt bzw. längsseitig mit Radius 10 mm gekantet  
 Maße: B...xH180xT400 mm  
 Werkstoff: Edelstahl CrNiSt. 18/10 1.4301, 1 mm  
 Oberfläche gebürstet  
 Inkl. Ablaufventil DN40 mit Messing-Gegengewinde (G 6/4" B)  
 Wandmontage mit Konsolen aus Edelstahl 18/10  
 Inkl. Befestigungsmaterial  
 Top Qualität Made in Germany

**Optional:**

- Sondermaße lieferbar, viele Sonderwünsche verwirklichtbar



**Ohne Hahnlöcher**

**407090R**

900x400x180 mm

**407120L(R)**

1200x400x180 mm

2 Waschplätze 600mm

**407140L(R)**

1400x400x180 mm

2 Waschplätze 700mm

**407180L(R)**

1800x400x180 mm

3 Waschplätze 600mm

**407210L(R)**

2100x400x180 mm

3 Waschplätze 700mm

**407240L(R)**

2400x400x180 mm

4 Waschplätze 600mm

**417280L(R)**

2400x550x170 mm

4 Waschplätze 700mm

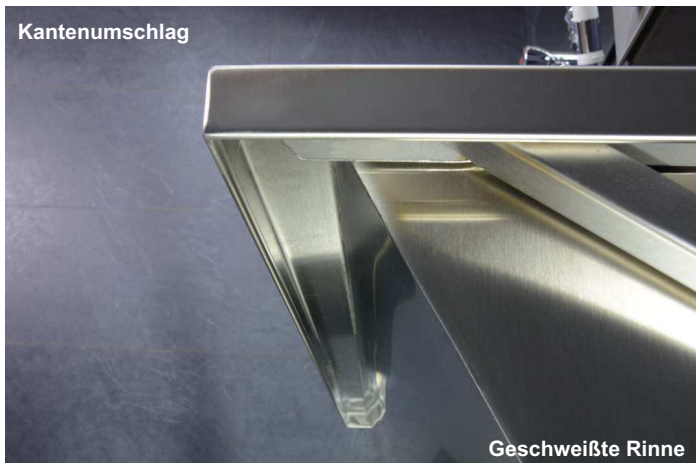
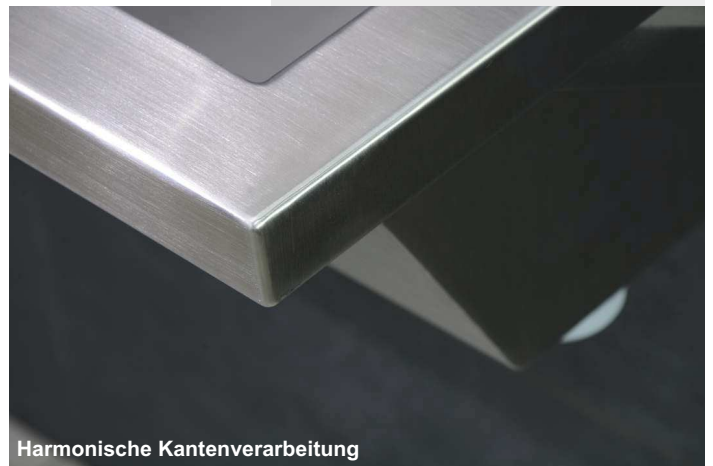
**407300L(R)**

3000x400x180 mm

4 Waschplätze 750mm

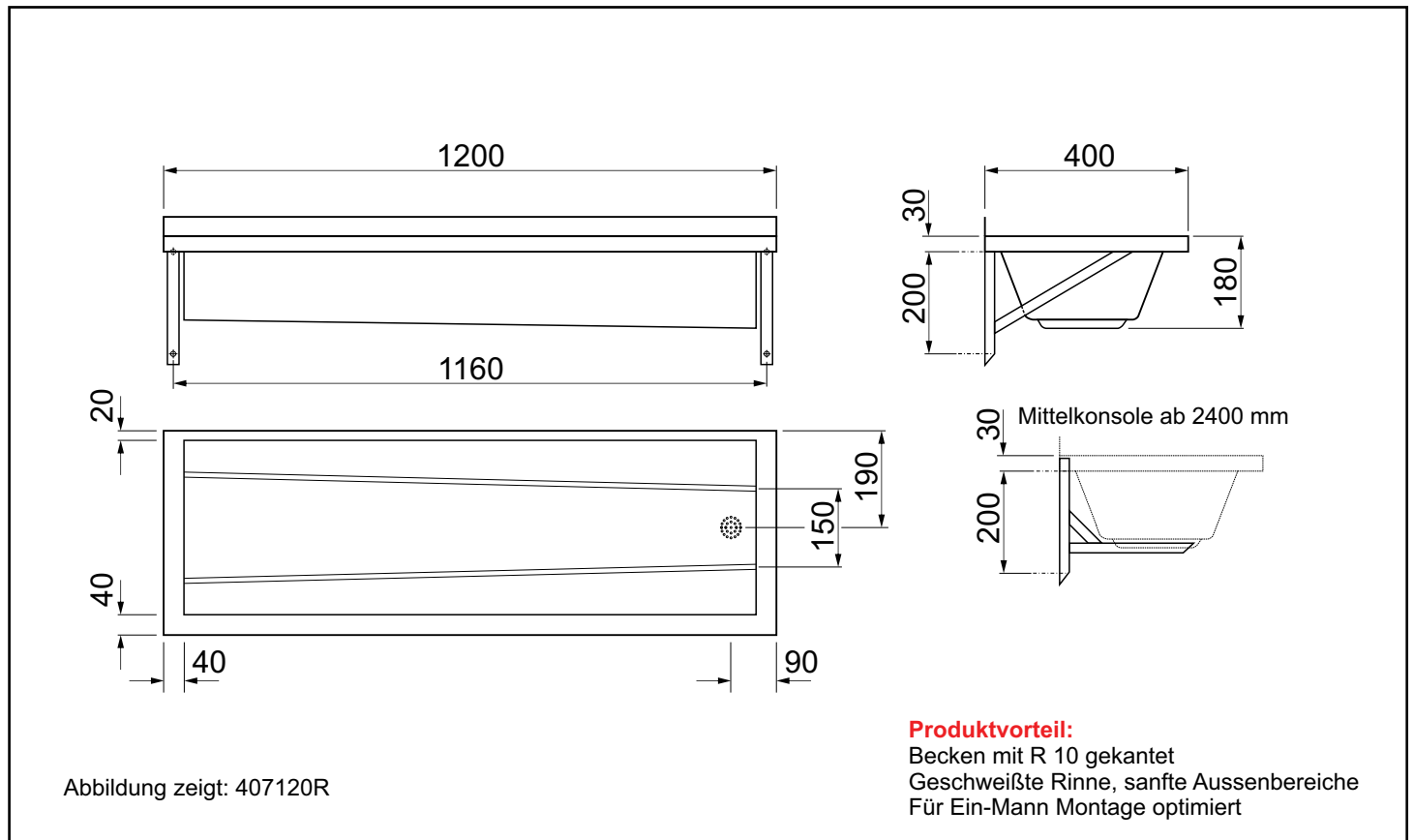
**Produktvorteil:**

Becken mit R 10 gekantet  
 Geschweißte Rinne, sanfte Außenbereiche  
 Für Einmann-Montage optimiert



\*Preis ab Werk

## Edelstahl Waschanlage Geometrik Maßskizzen



\*Preis ab Werk