

Edelstahl Design und Hygiene Waschrinne Basis 150 mm Beckentiefe



Design-Waschanlage Basis

Geschweißte Edelstahlwaschrinne mit innen geschweißtem Becken und umlaufender Verkleidung 170 mm
 Kanten harmonisch verarbeitet
 Becken nahtlos mit Radius 10 mm eingeformt
 Entspricht den Hygieneanforderungen im OP
 Abmessungen außen: B...xH170xT550 mm
 Werkstoff: Edelstahl CrNiSt. 18/10 1.4301, 1,25 mm Oberfläche gebürstet
 Inkl. gestanzter Siebablauf
 Inkl. Ablaufventil DN40 (G 6/4" B)
 Wandmontage mit integrierten Konsolen
 Inkl. Befestigungsmaterial

Innen geschweißte Waschrinnen sind qualitativ, hygienisch und stabilitätstechnisch eine eigene Liga:

Die Basis-OP-AKH-Reihe ist eine innen geschweißte und verschliffene Waschrinne. Dabei verbleiben keine Hygiene-Problembereiche.

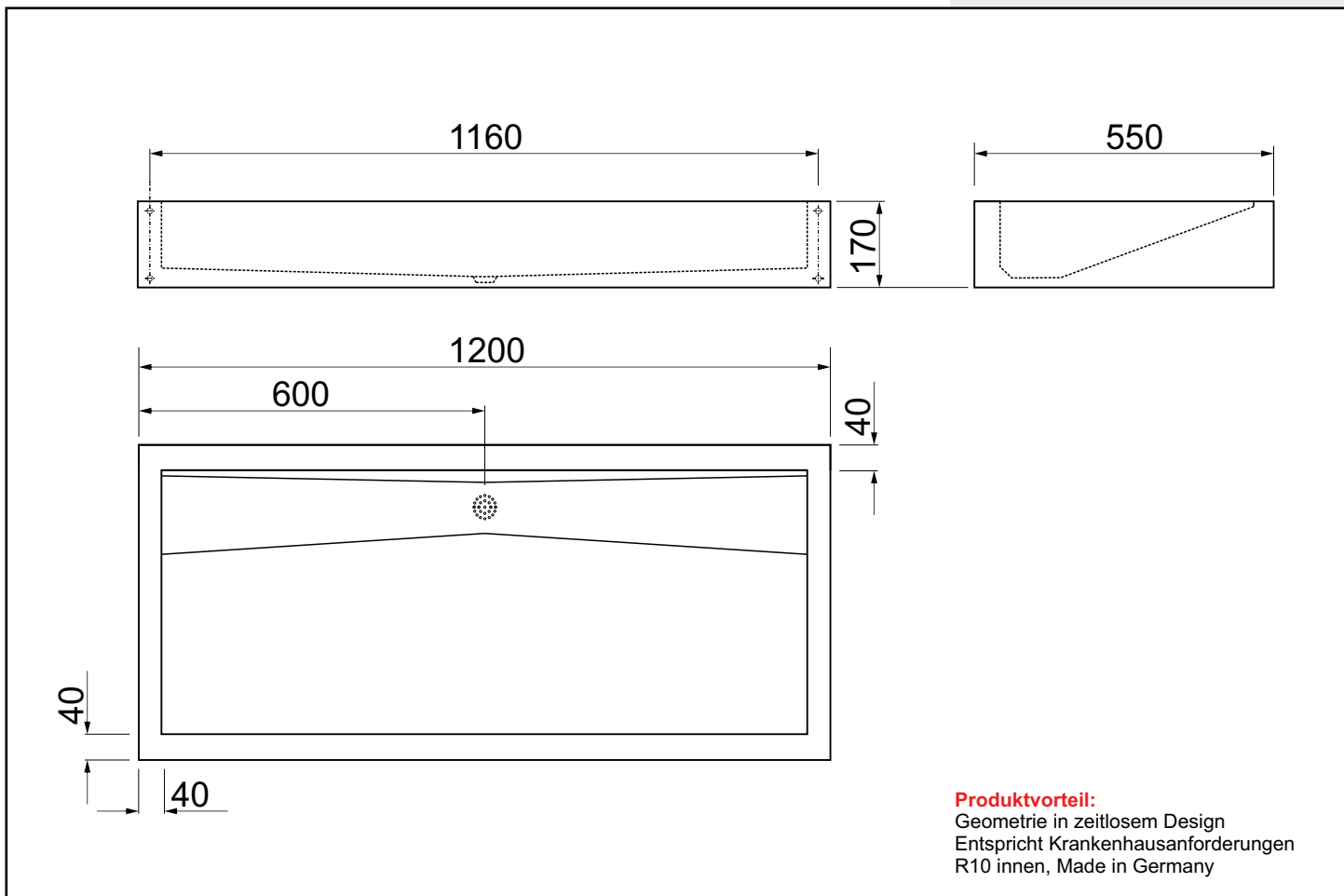
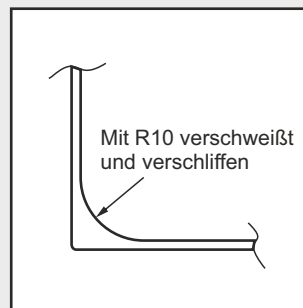
Durch die Schweißverbindung von Becken mit Beckenwandung entsteht ein versteifter äußerst stabiler Eckbereich.

Das geometrische Design ist zeitlos mit beeindruckender Detailausarbeitung. Eine Waschrinne für viele Jahre perfekte Funktion.

Waschrinne Basis

- 417120**
1200x550x170 mm
- 417140**
1400x550x170 mm
- 417180**
1800x550x170 mm
- 417210**
2100x550x170 mm
- 417240**
2400x550x170 mm
- 417280**
2400x550x170 mm

Sonderlängen von allen 3 Varianten bis 3000 mm auf Anfrage möglich.



Produktvorteil:
 Geometrie in zeitlosem Design
 Entspricht Krankenhausanforderungen
 R10 innen, Made in Germany

*Preis ab Werk