

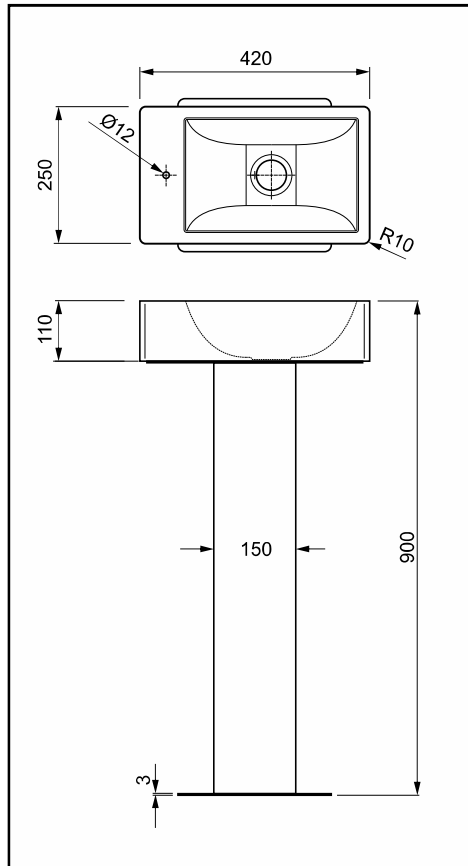
# Edelstahl Trinkbrunnen Hammer® vorbereitet für Wimtec Spül-Steuerung



Edelstahl Trinkbrunnen Hammer bodenstehend  
vorbereitet zur Aufnahme Wimtec Steuerung  
Proof TB 139044/139051 + optionale Verlängerungskabel  
IR Verlängerungskabel 136333 + Batterie Kabel 105629  
mit Trinksprudler-Nur-Auslauf Edelstahl Set 160121  
fugenloses geschweißtes Becken  
mit abgerundeten äußeren Kanten  
Material: Edelstahl 18/10 SUS 304, Oberfläche gebürstet  
mit Siebventil 1 1/4"  
mit flexiblen Röhren-Kunststoff-Geruchsverschluss DN40  
mit Revisionsblende 200x100 mm UK 100 mm von FFB  
Befestigung mit Bodenflansch  
Maße: L 420 x 250 mm x H 900 bzw. Beckenhöhe 110 mm  
Revisionsöffnung auf Rückseite um Steuerung auslesen zu  
können bzw. zur Batterie-Revision

**Optionen:**

Version 160025WG: Gläserfüller 160112 anstelle Bubbler



**160025W**  
mit Edelstahl Bubbler 160121  
Höhe 900

**Zubehör**

**160025-MP**

Montageplatte zum Einbetonieren  
mit Hutmuttern



**Bauseits:**

**Wimtec**

Spül-Steuerung Proof TB 139044  
oder 139051



Infrarot Verlängerungskabel 136333



Batterie Verlängerungskabel 105629



**Ersatzteile**

**160121**

Edelstahl-Bubbler ohne Betätigung  
H50xØ36 mm/Ø6,5 mm/AG 3/8"B  
mit 200 mm Panzerschlauch 3/8"



160025WG Hammer mit Becherfüller

# Edelstahl Trinkbrunnen Hammer® vorbereitet für Wimtec Spül-Steuerung

