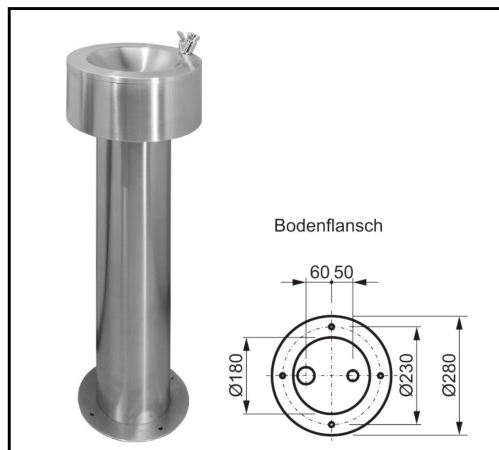


Edelstahl Trinkbrunnen Berlin mit Edelstahl-Bubbler

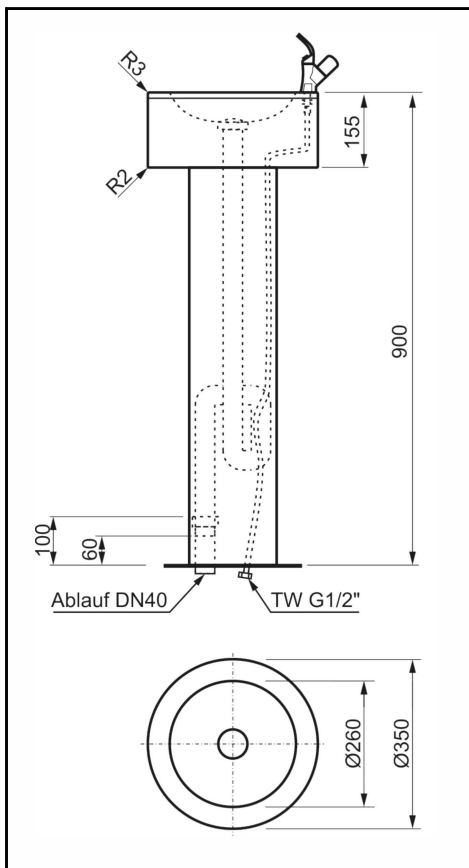


Trinkbrunnen freistehend mit nahtlos gepresster Mulde und Trinksprudler 160108
 Material: Edelstahl CrNi18/10, 1.4301, Oberfläche gebürstet
 Trinksprudler: Edelstahl 18/10, Laufzeit 0 Sec.
 Fugenlos eingeschweißtes Becken
 Mit Siebventil 1 1/2" und Röhren-Geruchsverschluss DN40
 Mit be- und entwässerungs-seitiger Verrohrung in der Standsäule (anschlussfertig)
 Inkl. Befestigungsmaterial Kunststoffdübel und Schrauben
 Maße: DM 350 mm x H 900 bzw. Beckenhöhe 155 mm

Optionen:

- Ausstattung mit externen Armaturen
- Montageplatte zum Einbetonieren
- Sonderhöhe
- Vorbereitung für zusätzliches Entnahmevertil in der Standsäule

Hinweis: Bei Verwendung im Aussenbereich: Frostschutz beachten und aus Hygienegründen direkte Sonneneinstrahlung vermeiden



160012H
 mit Edelstahl-Bubbler 160108
 Höhe 900 mm

160012H-H600
 mit Edelstahl-Bubbler 160108
 Höhe 600 mm
 (Kindergartenausführung)

Zubehör

160012-MP
 Montageplatte zum Einbetonieren mit Hutmuttern



160012-EVV
 1/2" Gewinde eingeschweißt und angeschlossen für bauseitiges zusätzliches Entnahmevertil auf Höhe 400mm
 Position vo/hi/li/re veränderbar

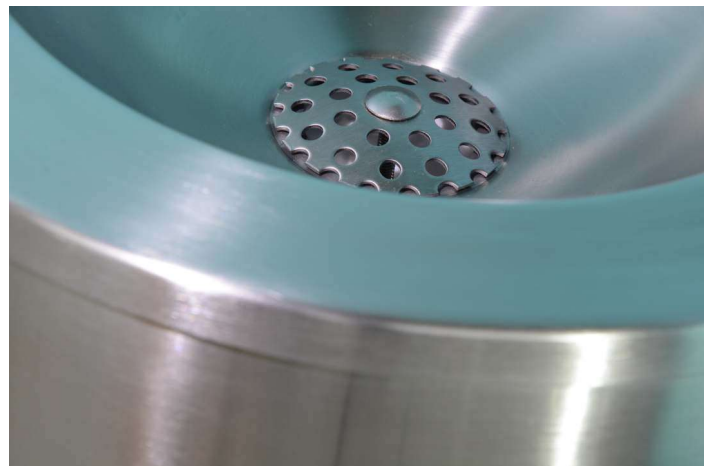
Ersatzteile

160108
 Edelstahl Bubbler 1/2"



Produktvorteil:

Made in Germany
 Anschlussfertig



Aktuelle Liefervariante Edelstahl Bubbler 160108

