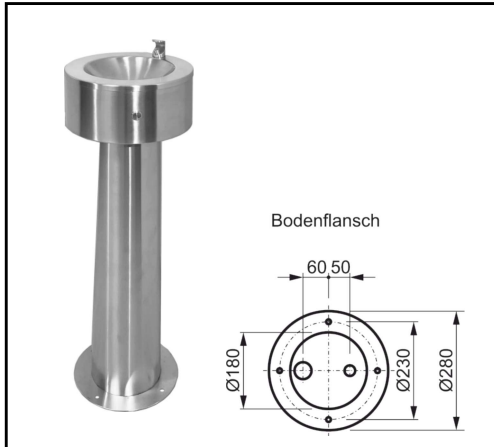
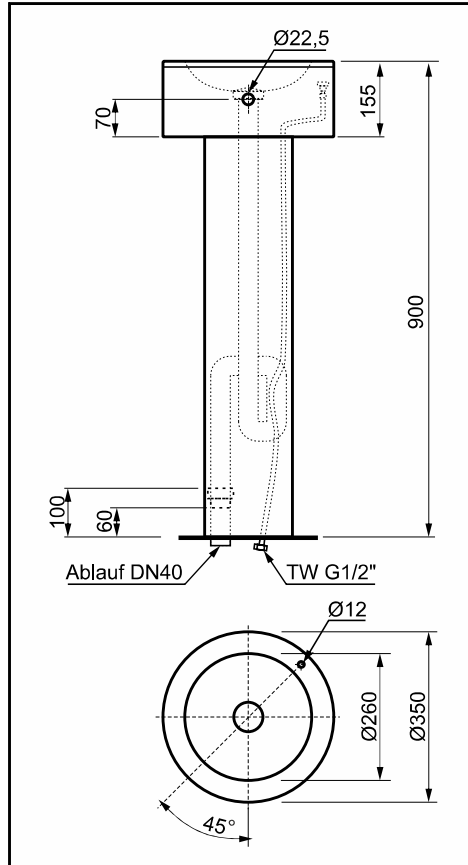


Edelstahl Trinkbrunnen Berlin vorbereitet für Wimtec Spül-Steuerung



Trinkbrunnen freistehend
vorbereitet zur Aufnahme Wimtec Steuerung
Proof TB 139044/139051 + optionale Verlängerungskabel
IR Verlängerungskabel 136333 + Batterie Kabel 105629
mit Trinksprudler-Nur-Auslauf Edelstahl Set 160121
Material: Edelstahl 18/10 1.4301, Oberfläche gebürstet
mit Panzerschlauch 3/8" - 1/2" 1000 mm selbstdichtend
mit Bohrung Ø22,5 für Aufnahme Auslösetaster Wimtec
mit O-Ring zur Abdichtung Auslöser
mit 2x innenliegendem Gewinde M5 + 2x Mutter M5
zur Fixierung der Wimtec Steuerung
Fugenlos eingeschweißtes Becken
Mit Siebventil 1 1/2"
Mit Ablaufrohr
Mit Röhren-Kunststoff-Geruchsverschluss DN40
Befestigung mit Bodenflansch
Mit Befestigungsmaterial A2 Holzschraube + Nylon Dübel
Maße: DM 350 mm x H 900 mm bzw. Beckenhöhe 155 mm

Hinweis: Wir empfehlen gemeinsame Montage mit der
Montageplatte als Revisionsöffnung am Brunnenboden
um Steuerung auslesen zu können bzw. zur Batterie-Revision



160012W
mit Edelstahl Bubbler 160121
Höhe 900 mm

Zubehör
160012-MP
Montageplatte zum Einbetonieren
mit Hutmuttern



Bauseits:

Wimtec
Spül-Steuerung Proof TB 139044
oder 139051



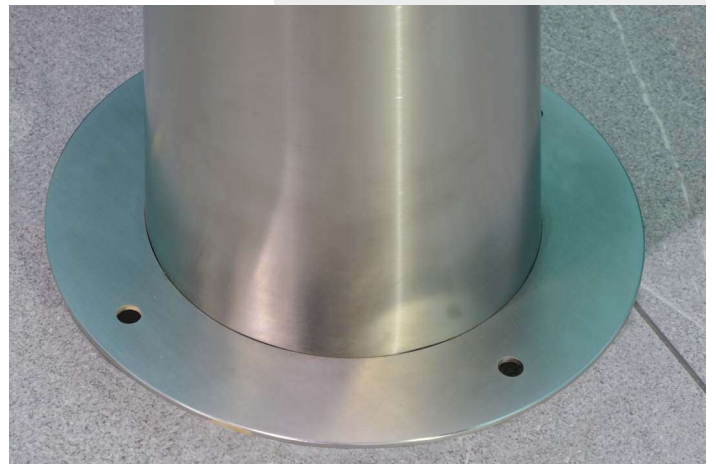
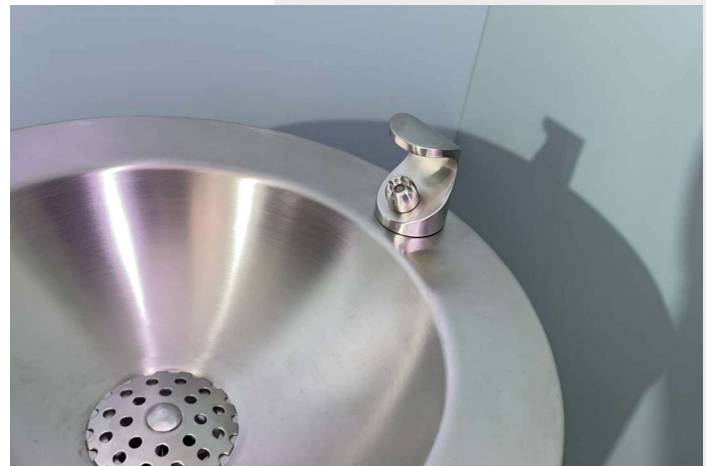
Infrarot Verlängerungskabel 136333

Batterie Verlängerungskabel 105629



Ersatzteile

160121
Edelstahl-Bubbler ohne Betätigung
H50xØ36 mm/Ø6,5 mm/AG 3/8"B
mit 200 mm Panzerschlauch 3/8"



Edelstahl Trinkbrunnen Berlin vorbereitet für Wimtec Spül-Steuerung

