

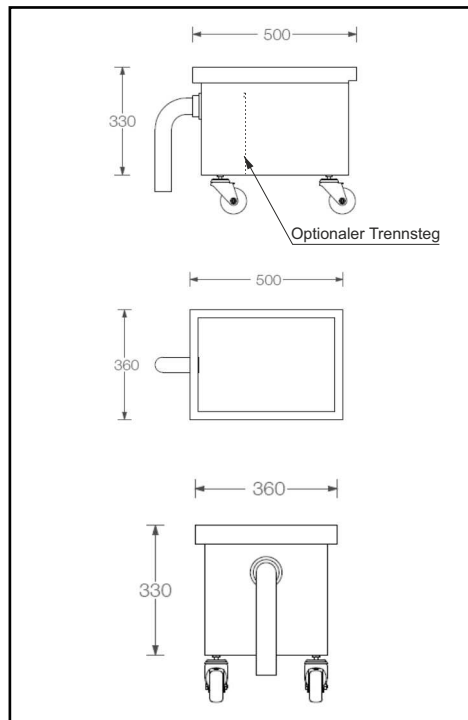
## Edelstahl Schlammfangwagen mit Überlauf PVC Bogen



Schlammfangbecken  
 Außenmaße: L500xB360xT330 mm  
 Werkstoff: Edelstahl 1.4301, 1,25 mm  
 Oberfläche gebürstet  
 Mit 4 Lenkrollen, davon 2 mit Feststeller  
 Überlauf DN40 mit PVC-Bogen  
 Made in Germany

### Optional:

- Sondermaße lieferbar
- Eingehfteter Trennsteg als Beruhigungsstrecke



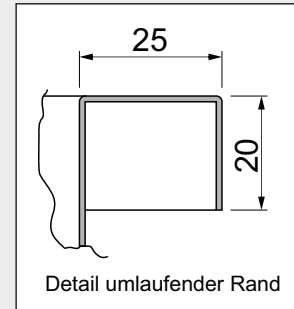
### Schlammfangwagen

**368000**

Überlauf DN40 mit PVC Bogen

**368TSG**

Trennsteg eingeschweißt  
 (undicht geheftet) als  
 Beruhigungsstrecke



3-4

\*Preis ab Werk