

Alternative Konsolenlösung für 760-er Waschtrog (Bei Vorwandeinsatz)



2 Stück Edelstahlkonsolen aus Flachstahl
 Abmessungen außen: B500xH320x19 mm
 Werkstoff: Edelstahl CrNiSt. 18/10 1.4301,
 4,5 mm, geschweißt, Oberfläche gebürstet
 4x Linsenkopf-Schraube A2 M6x14 TX25
 8x Scheibe A2 M6x18
 4x LK A2 6,3x60 Dübel UX10x60

Die Becken 307659B sind serienmäßig mit
 Gewinden M6 zur Aufnahme der Konsolen
 ausgestattet.

307661

Set Konsolen seitlich

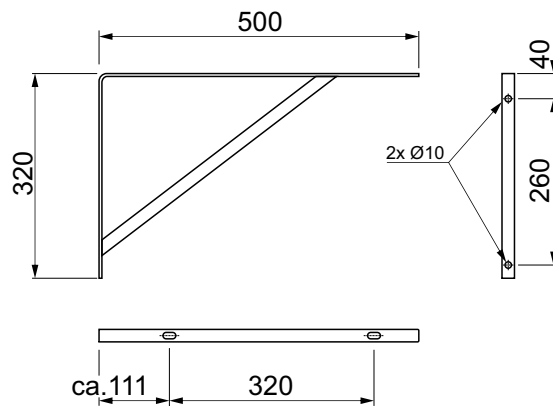


Bild zeigt 307659B + Rückwand 307620 + Sonderkonsole 307661



*Preis ab Werk