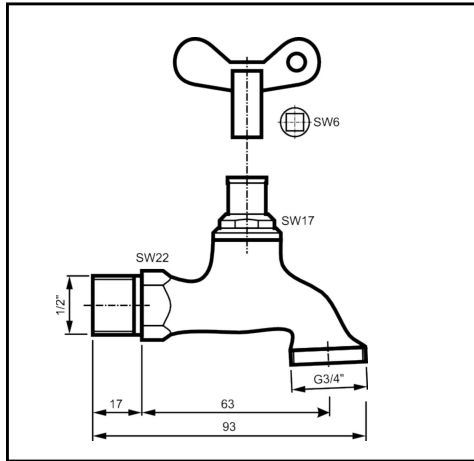


Edelstahl Wandauslauf mit Steckschlüssel



160700
Edelstahl Kaltwasser Wandventil
DN20 (1/2") mit G3/4" Anschlussgewinde
mit Steckschlüsselbetätigung

160701*
Edelstahl Ersatz oder Zusatzschlüssel
Vierkant Nennweite 6 mm, Ø 10,5 mm
Aussen-Abmessungen: 54x35x1,7mm



Edelstahl Kaltwasser Wandventil
DN20 (1/2") mit G3/4" Anschlussgewinde
mit Steckschlüsselbetätigung
für bauseitige Schlauchanschlüsse 3/4"
Material: Edelstahl 304, CrNi18/10
Länge Wand-Mitte Auslauf 63 mm
Gesamtlänge: 93 mm
1/2" Gewindelänge: 15/17 mm
mit Edelstahl-Rosette Ø 48mm
mit 1 Stück Edelstahl Steckschlüssel
Vierkant Nennweite 6 mm
Aussen-Abmessungen Schlüssel:
54x35x1,7mm

