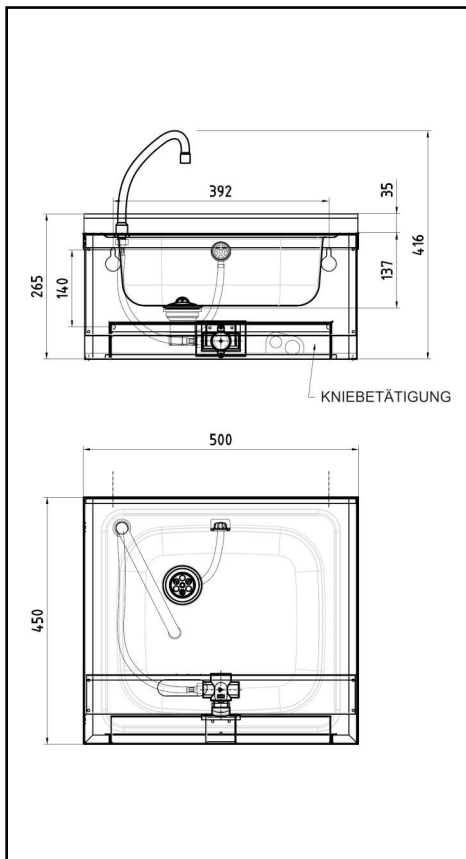


Kniebetätigungs-Waschtisch Power-Use



Hygienewaschtisch 5045 mit hohem Auslauf links und Kniebetätigung (Auslaufhöhe ca. 220 mm)
 Abm: B500xT450xH137/230 mm
 Mit rückseitiger 35 mm Aufkantung mit Kantenumschlag
 Mit Ablaufventil und Überlauf mit metallischem Sichtteil
 Fugenlos eingeschweißtes tiefgezogenes Becken
 Becken-Abmessungen: B370xT340xH137 mm
 Umlaufende Wasserkante
 Werkstoff: Edelstahl CrNiSt. 18/10 1.4301, gebürstet
 Auflegebecken-Kanten 180 Grad umgeschlagen
 Auslösearmatur Marke Presto
 Befestigung mit 2x 8 mm Schlüsselbohrung und 2x Fixierbohrung
 Top Verarbeitung Made in EU

HE105045
 Für Kaltwasser oder vorgemischtes Wasser

Ersatzteile:

HE160550
 Ersatzarmatur Presto 27
 2x IG1/2"



160550



*Preis ab Werk