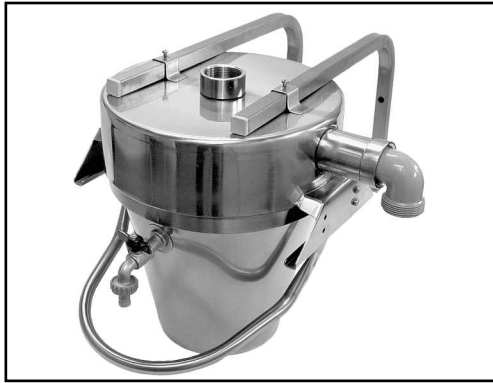
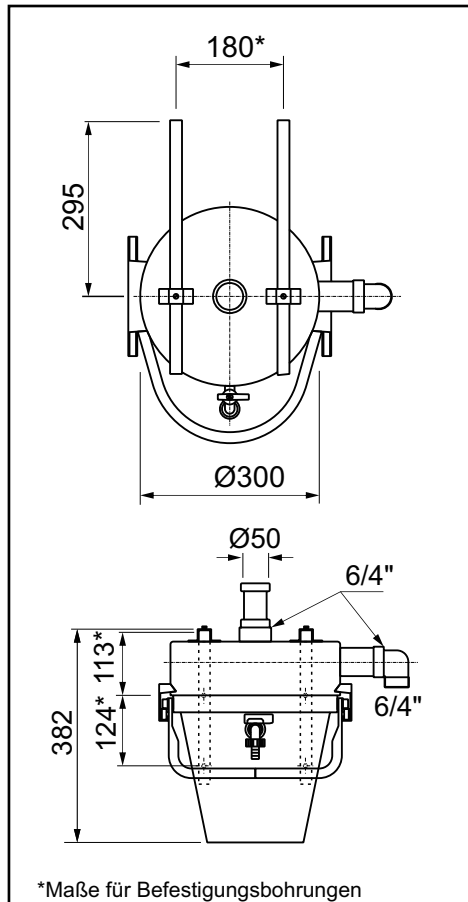


Edelstahl Gipsabscheider Protektor



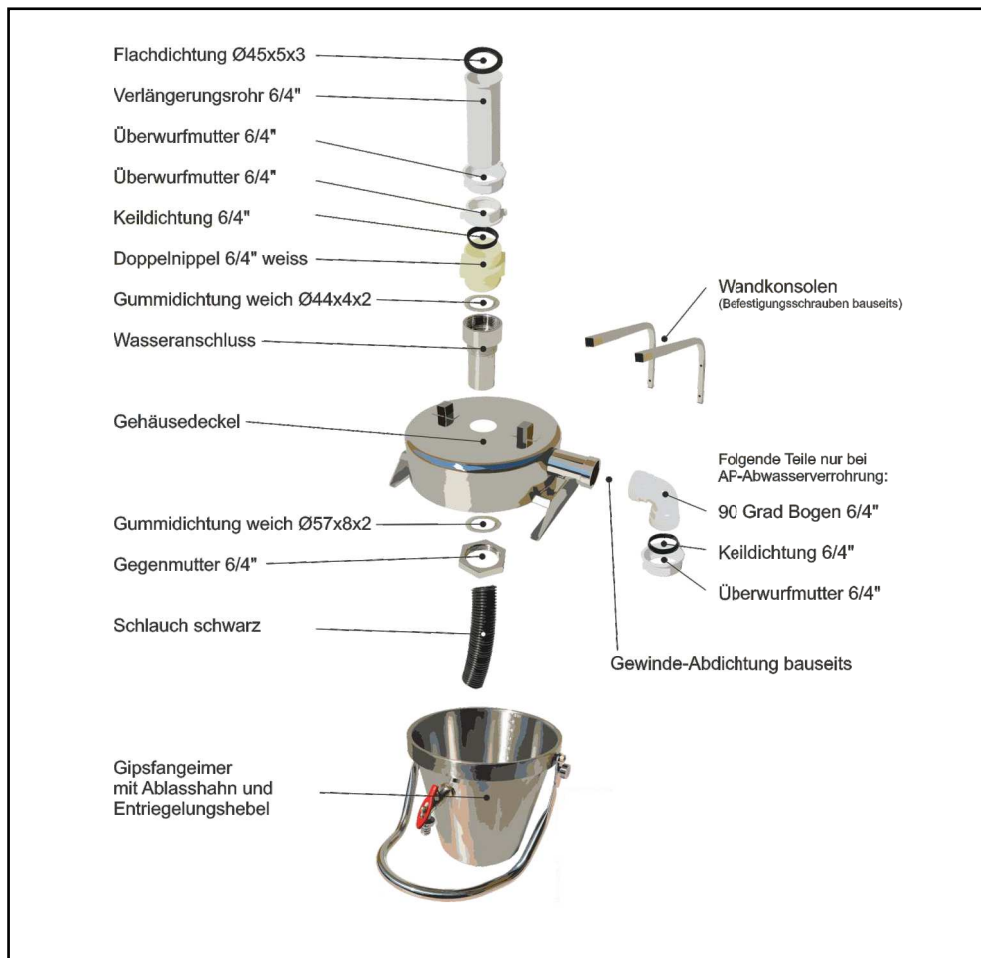
Edelstahl Gipsabscheider Protektor
 Auffangbehälter ca. 9 Liter
 Einfache Entleerung mittels Ablasshahn und Hebelmechanik für Eimerentsicherung
 Abmessungen: H382xØ300
 Integrierter Siphon
 Zugang und Abgang 6/4", waagrecht bzw. Zubehör für senkrecht 6/4"
 Material: Edelstahl AISI304, CrNi18/10, 1,5 mm
 2 Edelstahl Konsolen für Wandbefestigung

Internationale Fertigung



300703

Gipsabscheider



*Preis ab Werk