

Design und Funktions-Eck-Waschtisch Geometrik 50x50

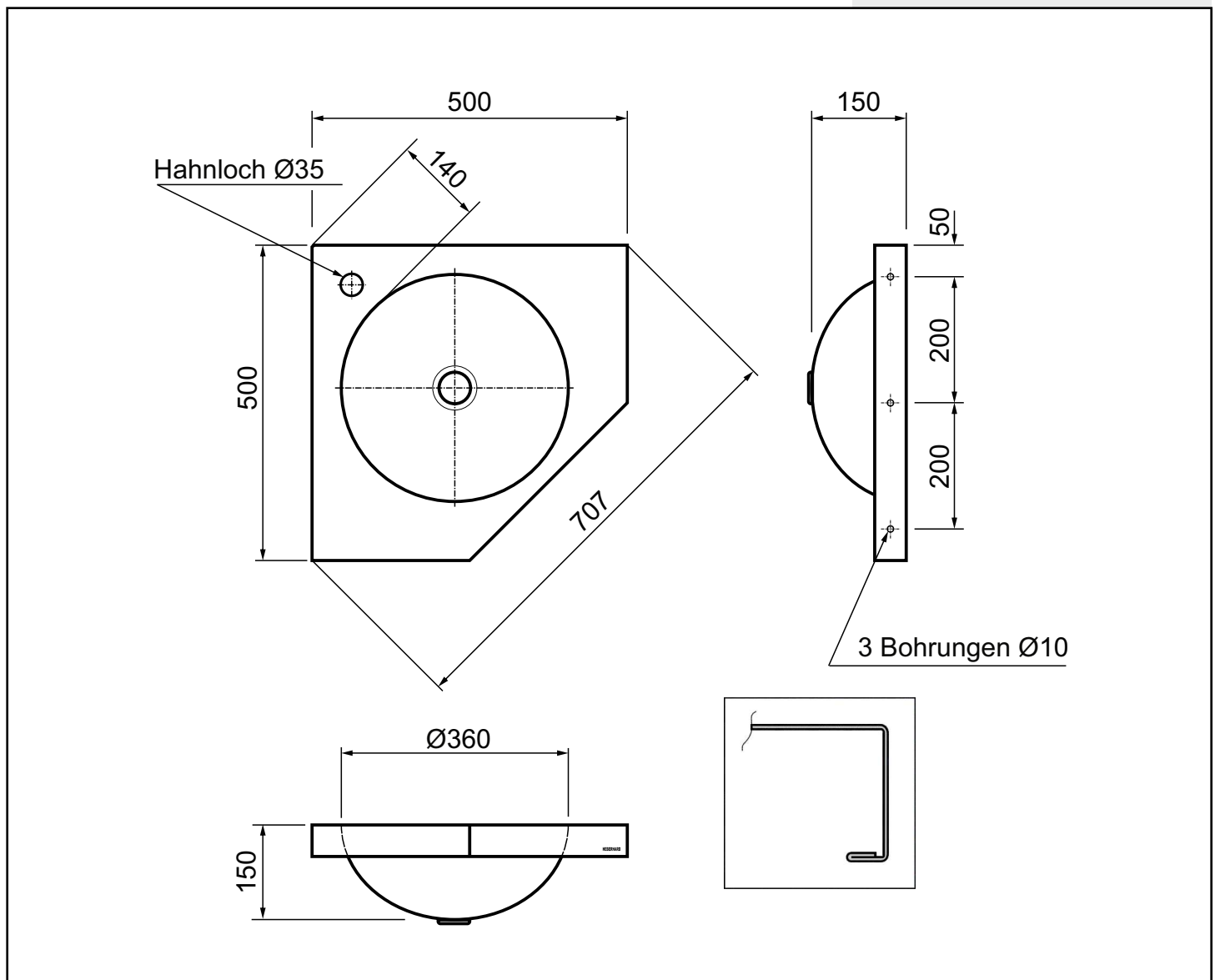


Oberfläche gebürstet, Becken innen seidenmatt
 Mit Hahnlochbohrung 35 mm
 Material: Edelstahl 18/10 1.4301
 Materialstärke 1,5 mm
 Fugenlos eingeschweißte Mulde Ø360x150 mm
 Integrierte Wandkonsolen (inkl. Befestigungsmaterial)
 Mit Siebventil 1 1/2" (im Lieferumfang enthalten)
 Becken ohne Überlauf
 Kanten im Benutzungsbereich mit Kanten-Ein- und Umschlag
 Sichtkantenverarbeitung mit ca. R3
 Mit Montagematerial für Mauermontage
 Made in Germany

Optional:
 • Sondermaße lieferbar

HE105050
 Eckwaschtisch ohne Hahnlochbohrung

HE105050HL
 Eckwaschtisch mit Hahnlochbohrung



*Preis ab Werk