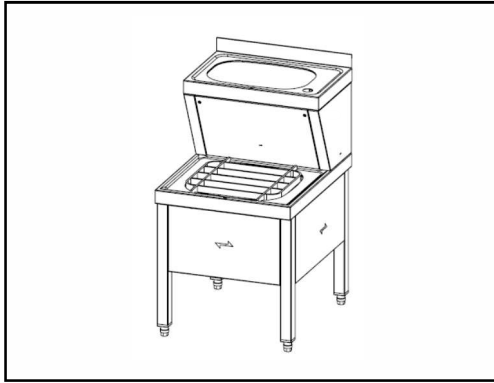


Waschtisch-Standausguss-Kombination



Kompakte Bauweise in Stufenform mit Handwaschbecken im oberen hinteren Bereich und Ausgussbecken im unteren vorderen Bereich.

Werkstoff: Edelstahl 1.4301 CrNiSt.18/10
Abmessungen: 500x600x850 mm (LxBxH)
Arbeitshöhe: 850/540 mm

Inkl. rückseitige Aufkantung 50 mm
Inkl. geprägter Profilrand (beide Becken)
Inkl. fugenlos eingeschweißte Becken

Handwaschbecken 370x240x150
Inkl. Ab- und Überlaufgarnitur
Inkl. Hahnlochbohrung Ø35 vorn rechts

Ausgussbecken 370x340x150 (400x400x200)
Inkl. 1,5" Standrohrventil
Inkl. Kunststofffüße höhenverstellbar +/-15mm

Inkl. Revisionsblende für Handwaschbecken
Inkl. Kunststoff-Rost aufgelegt

Hinweis: Armatur bauseits

Made in Germany

370060

Kombination 500x600x850 mm
mit Ausgussbecken 370x340x150 mm

370070

Kombination 500x700x850 mm
Ausgussbecken 400x400x200 mm

Optionen:

370061*

Einlocharmatur mit Zweigriffmischer



370062*

Einlocharmatur mit Hebelmischer
und Schwenkauslauf



370063*

Mehrpreis Edelstahl Klapprost
links angeschlagen
(anstelle Kunststoff-Rost)

370064*

Mehrpreis zusätzliches Hahnloch
im Handwaschbecken hinten rechts

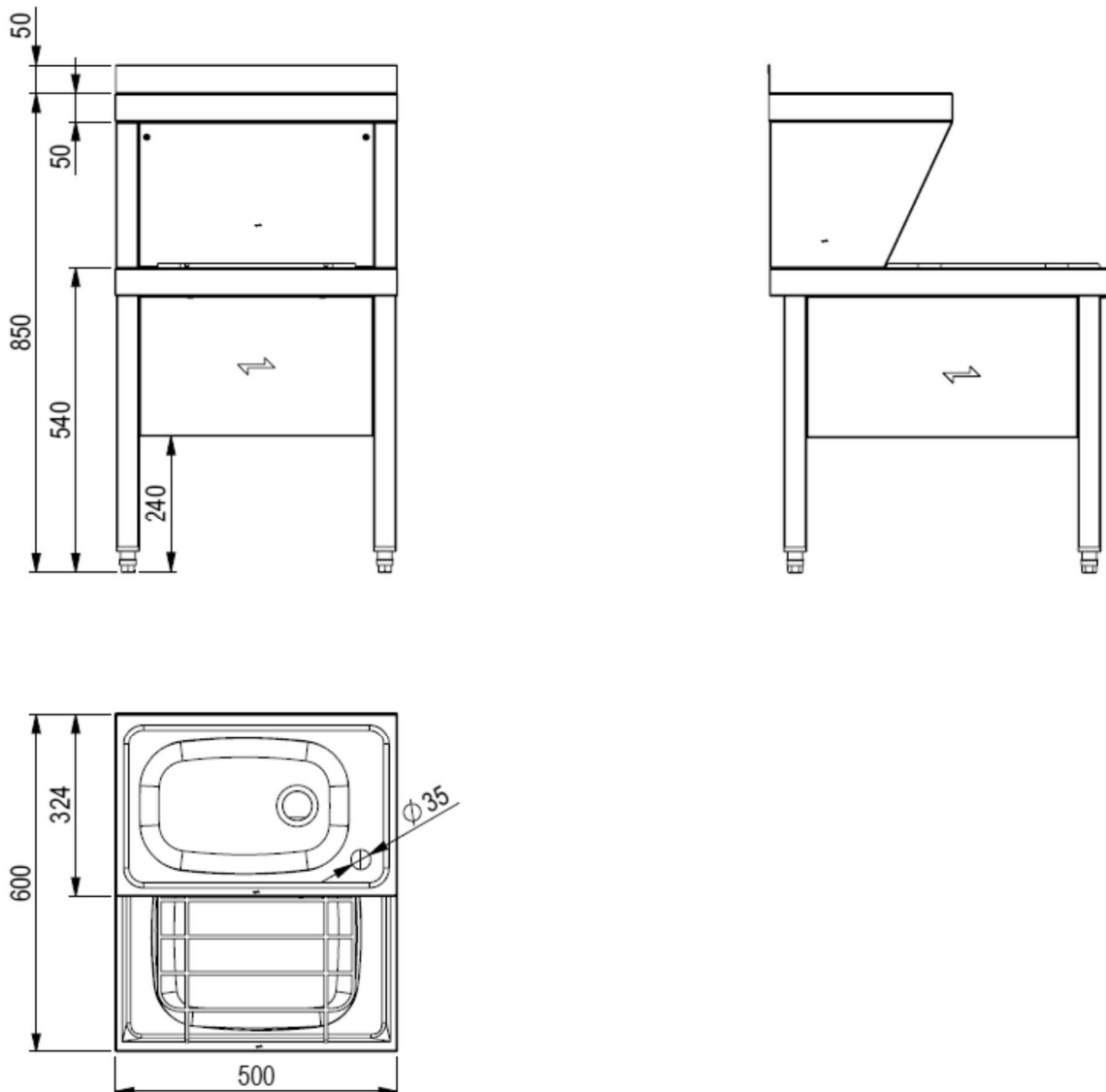


Abbildung zeigt Art-Nr.: 370060

*Preis ab Werk Hörsching (A)

Waschtisch-Standausguss-Kombination

