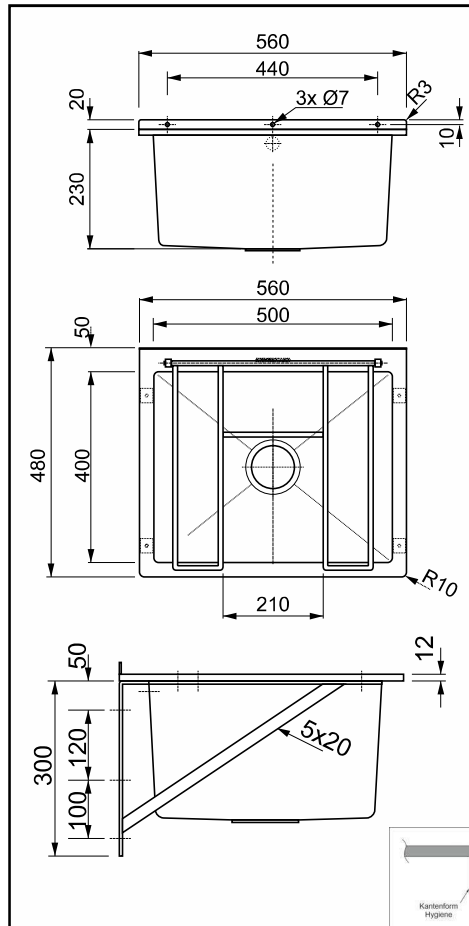


# Mini-Werkraumbecken SOLID 560 mit Überlauf, mit Klapprost



307107

Werkraum Waschtrog SOLID 560  
 Ablauf Ø110-6/4" mm mittig  
**Küchensieb-Ventil**, Klapprost  
 Überlauf mit Edelstahl-Sichtteil  
 Becken-Abmessungen außen: 560x480x230 mm  
 Becken-Abmessungen innen: 500x400x230 mm  
 Werkstoff: Edelstahl CrNi18/10 1.4301  
**Durchgehender Werkstoff 1,2 mm**  
 Oberfläche: Becken innen und Umrandung  
 geschliffen  
 Becken außen: Schweißnaht senkrecht geschliffen,  
 Fläche ungeschliffen  
 Geschweißte 5x20 mm Edelstahl-Konsolen zur  
 Wandmontage  
 Inkl. UX10+LKT30 6,3x60 A2 Befestigungsmaterial  
 Geschweißtes Becken mit **Innenradius ca. R10 mm**  
 Eigengewicht ca. 7,6 kg  
 Edelstahl „Nur Metall“-Klapprost in Ø10 mm mit  
 Mittenabstand 210 mm



**307100HK**  
 Becken 560x480x230 mm  
 mit Überlauf  
 mit Klapprost  
 ohne Rückwand

**307100HKR**  
 Becken 560x480x230 mm  
 mit Überlauf  
 mit Klapprost  
 mit separater Rückwand H195 mm



Serienzubehör

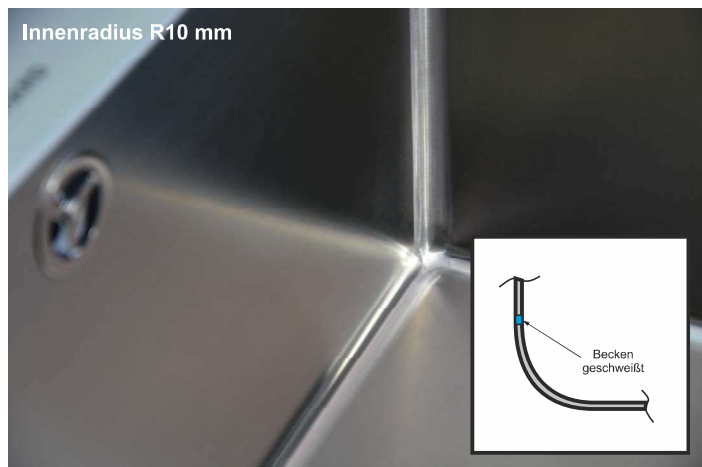
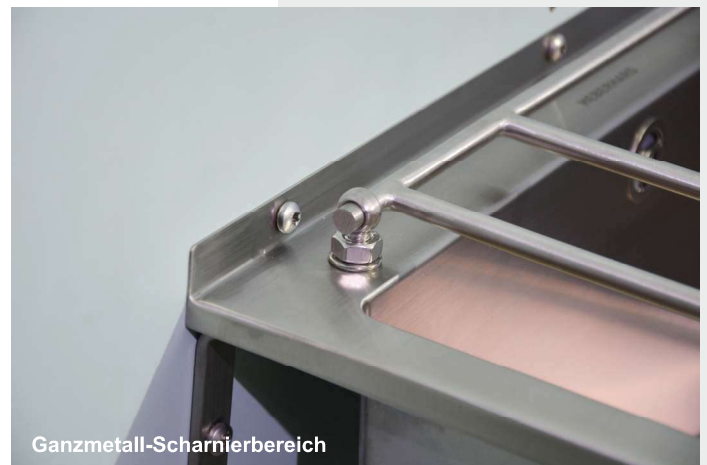


Abbildung zeigt 307108



Ganzmetall-Scharnierbereich