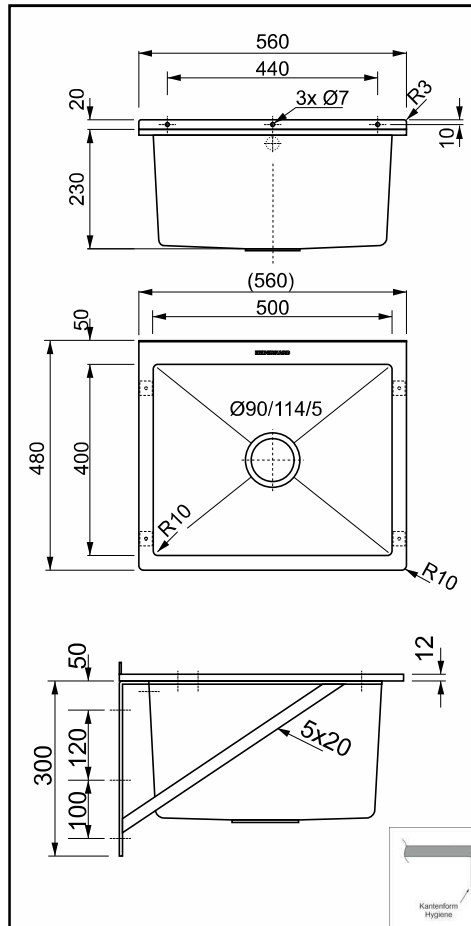


Mini-Werkraumbecken SOLID 560 mit Überlauf



307100H

Werkraum Waschtrog SOLID 560
 Ablauf Ø110-6/4" mm mittig
Küchensieb-Ventil
 Überlauf mit Edelstahl-Sichtteil
 Becken-Abmessungen außen: 560x480x230 mm
 Becken-Abmessungen innen: 500x400x230 mm
 Werkstoff: Edelstahl CrNi18/10 1.4301
Durchgehender Werkstoff 1,2 mm
 Oberfläche: Becken innen und Umrandung geschliffen
 Becken außen: Schweißnaht senkrecht geschliffen, Fläche ungeschliffen
 Geschweißte 5x20 mm Edelstahl-Konsolen zur Wandmontage
 Inkl. UX10+LKT30 6,3x60 A2 Befestigungsmaterial
 Geschweißtes Becken mit **Innenradius ca. R10 mm**
 Eigengewicht ca. 7,6 kg



307100H
 Becken 560x480x230 mm mit Überlauf

307100HR
 Becken 560x480x230 mm mit Überlauf mit separater Rückwand H195 mm



304101HH
 Edelstahl **Auflagerost** SOLID Easy inkl. Hakenset 362RH



304101H
 Edelstahl **Auflagerost** SOLID Easy ohne Hakenset 362RH



Serienzubehör

