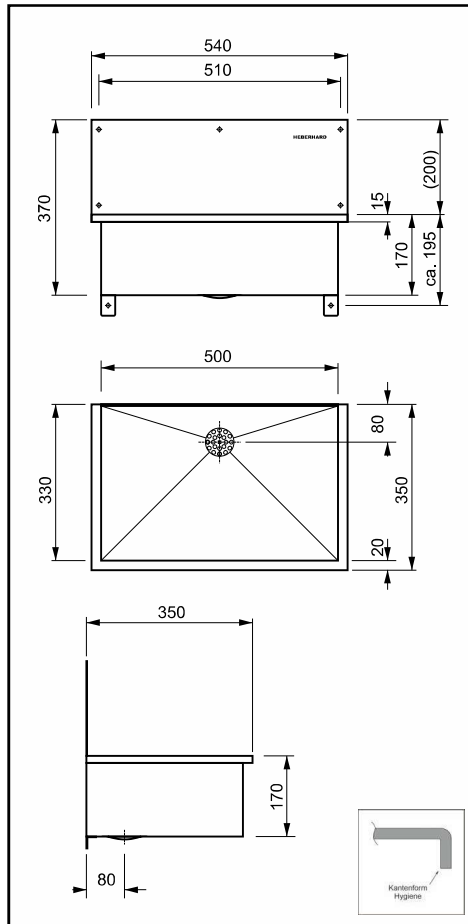


1,5 mm geschweißter Waschtrog 540 SOLID in V4A Edelstahl: Der Perfektionist



Schwerer geschweißter 1,5 mm Waschtrog mit integrierter Rückwand
 Becken-Abmessungen außen:
 B540xH170/370xT350 mm
 Werkstoff: Edelstahl X5CrNiMo17/12/2, 1.4401
 in durchgehend 1,5 mm Wandstärke
 Oberfläche gebürstet
 Abflusssieb fugenlos eingepreßt (damit alle wasserführenden Teile V4A-Edelstahl)
 Ventilunterteil Kunststoff 6/4"
 Metallkanten berührungsoptimiert
 Inkl. Befestigungsmaterial für Mauermontage
 2 zusätzliche Befestigungslaschen auf der Becken-Unterseite
 Geprägtes Logo
 V4A Befestigungsmaterial auf der wasserführenden Seite
 Made in Germany



310081
 Waschtrog 540 SOLID V4A
 B540xH170/370xT350 mm

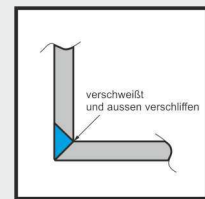
307660B
 Edelstahl Auflagerost 530x300x20 mm
 Werkstoff: 1.4301 V2A
 für Innenbreite von 500 mm
 aus Rundmaterial Ø10 mm
 mit 4 Querstreben



V2A Befestigungskomponenten



V4A Befestigungskomponenten



Produktvorteil:
 Robust, seewasserbeständig,
 minimalistisch, für optische und/oder
 anspruchsvolle technische Einsätze.

Auch das Abflusssieb ist aus V4A!

