

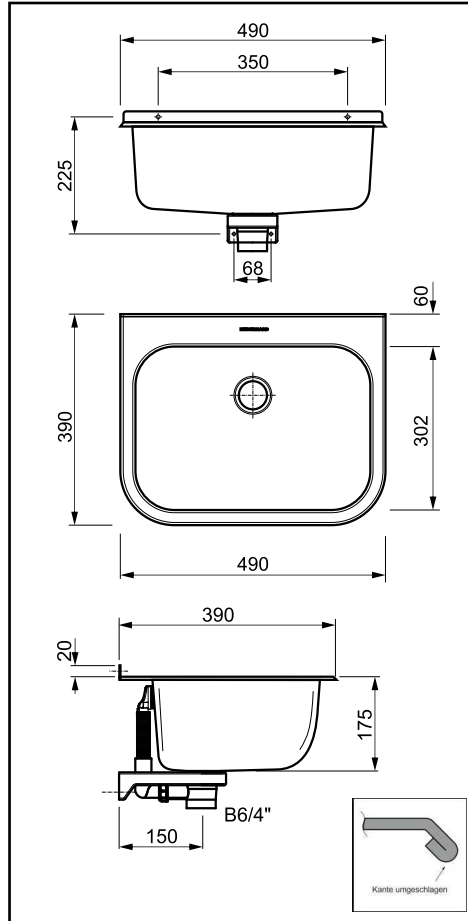
# Das 490-er Ausgussbecken SOLID mit Softkante, Stopfen, Überlauf: **Generation 2023**



Voraussichtlich verfügbar ab März 2023



Ausgussbecken 490 SOLID mit Softkante  
Kantenumschlag im Nutzerbereich  
Fugenloses, tiefgezogenes Becken  
mit separater formschöner Rückwand H 193 mm  
Abmessungen außen: 490x390xT175+193mm  
Werkstoff: Edelstahl CrNiSt. 18/10 1.4301  
Blechstärke Becken 1,2 mm (Messbar 1,05 mm)  
Inkl. Stopfenventil 6/4" mit Kette (Made in GB)  
Inkl. Überlauf mit Laserschnitt-Überlaufsichtteil  
Inkl. Kunststoff-Konsole (Made in Europe)  
Inkl. Schrauben 2x Linsenkopf A2 6,3x60 Torx30  
und 2 Linsenkopf + 2 Senkkopf 4,8x50 Torx25  
Fischer Dübel UX10 und UX6Lx50  
Armaturenbohrung für Einhebelmischer li/re möglich  
Waschtisch CE-geprüft nach EN 14688  
(Mittenbelastung 150 kg und Ablaufverhalten)  
Entspricht auch EN14688-2019 (Wandablösung)  
Inkl. mitschraubbarer formschöner Rückwand,  
3-seitig gefast, 0,85 mm  
Laser-LOGO  
Designed for DACH  
Mögliches bauseitiges Vorwandgestell:  
Huter HU-AGB6030-M (Siphonschelle auf mittig versetzen)



**313100**  
Becken mit separater Rückwand

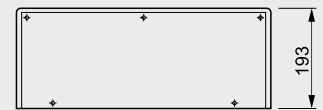
**313101**  
Edelstahl Auflagerost  
330x300x16 mm  
Werkstoff: 1.4301 V2A  
für Innenbreite von 300 mm  
aus Rundmaterial Ø8 mm  
mit 4 Querstreben



**313107**  
Becken mit separater Rückwand  
und stabilem Klapprost SOLID  
aus Rundmaterial Ø10 mm

**313108**  
Becken 313100 mit Rückwand und  
Hahnloch Ø35 mm rechts

**313109**  
Becken 313100 mit Rückwand und  
Hahnloch Ø35 mm links



**Produktvorteil:**  
Softkante durch Kantenumschlag  
Ablagefläche  
Seitliche Armaturenbohrung möglich  
Gewerbespülenblechstärke  
Separate formschöne Rückwand Serie

