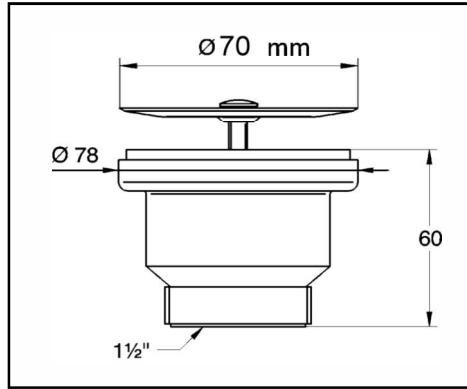


**Edelstahl Ablaufsieb Ø 70 x 6/4"**

Edelstahl Ablaufsieb Ø 70 x 6/4"  
 Edelstahl 1.4301 18/10 s=0,8 mm  
 Kleine Ablaufbohrungen Ø 5,5 mm  
 Leichte Gefälleprägung  
 Mit A2 Linsenkopf-Schraube mit Schlitz 60 mm  
 Kunststoff Ablaufteil mit Messing Gegenmutter  
 und Kunststoff Dichtung  
 Abmessung: 1 1/2" x Ø 78 mm x H 60 mm  
 Für Wandstärken 0-20 mm  
 Made in Italy

**690052**  
 Edelstahl Ablaufsieb Ø 70 x 6/4"  
 mit kleinen 5,5mm Öffnungen



690052 montiert in 365001 Waschtrog mit 70 mm Prägung