

# Edelstahl Schlammfangtopf



Separater Schlammfangtopf mit Montageflansch mit integriertem Siphon  
 Abm.: DM 360/280x Höhe 200 mm  
 Flansch-Lochkreis 320 mm  
 Werkstoff: CrNiSt. 18/10 1.4301, 2 mm  
 Mit gelochter 6 mm Gummidichtung  
 Mit Edelstahl Schlammfangeimer  
 Mit Edelstahl Siebdeckung  
 Mit Bodenöffnung zur Entleerung mit IG G1/2"  
 (offen, Stopfen oder Kugelhahn bauseits)

**Optional**  
 Anschweißtopf anstelle Montageflansch

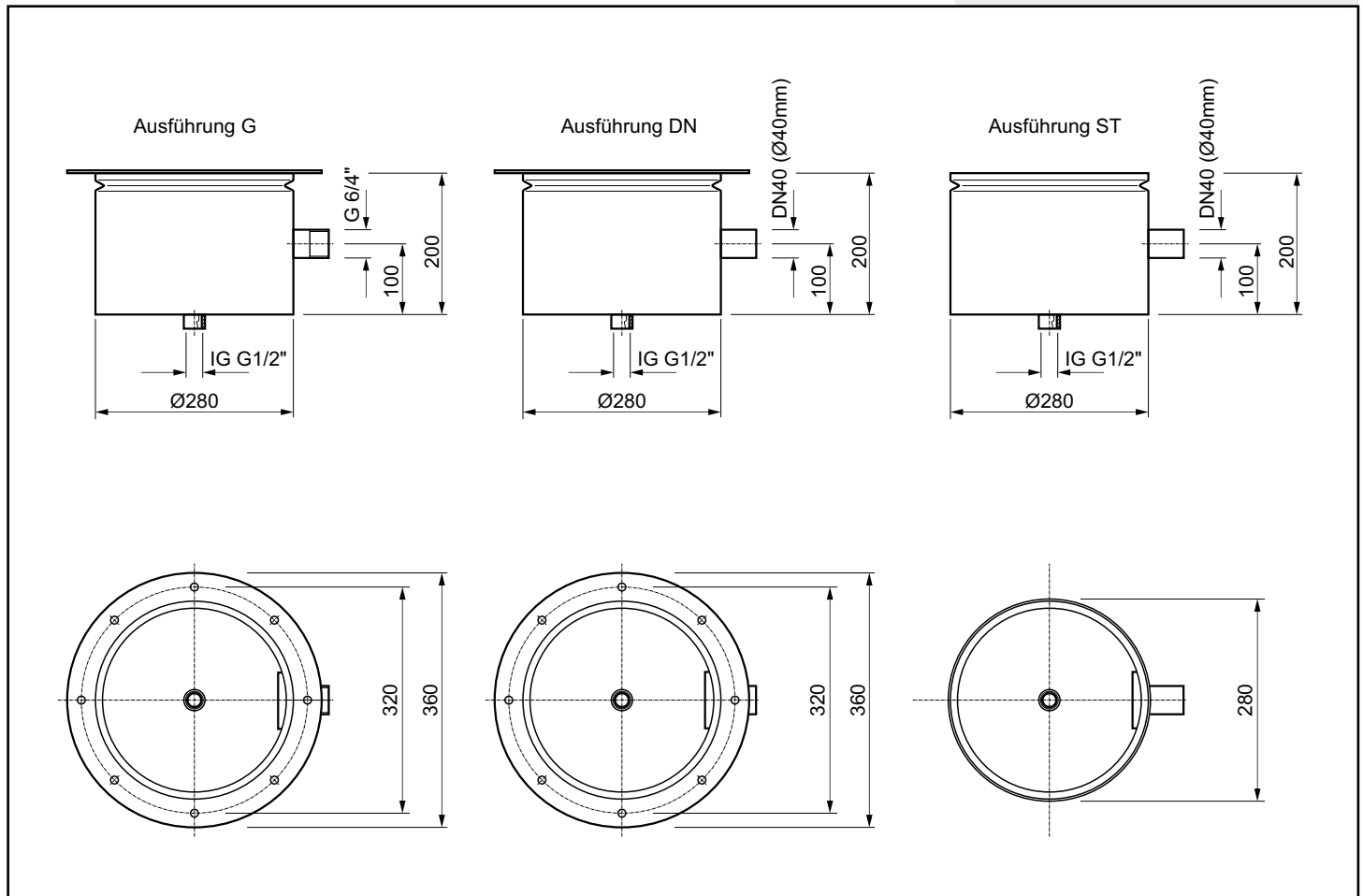
**Profi-Qualität Made in Germany**

**367SFT-G**  
 Topf mit Flansch und Anschlussgewinde AG G6/4"

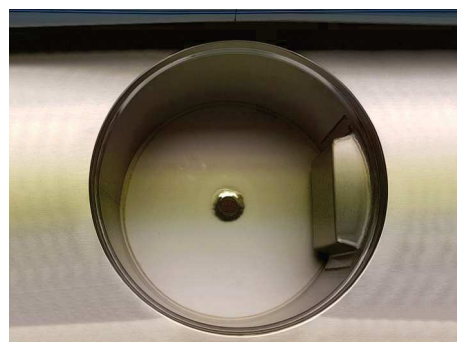
**367SFT-DN**  
 Topf mit Flansch und mit Anschluss DN40

**367ST**  
 Anschweißtopf mit Anschluss DN40

**367SFT-SG**  
 Anschweißtopf mit Anschluss AG G6/4"



Mit Siphon



Mit Schlammfangeimer



Mit Schlammsieb



\*Preis ab Werk